

Caisson bas OSKAB®

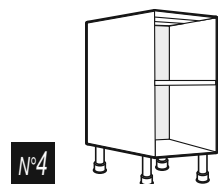
POUR TOUS

Notice de montage

Retrouvez toutes les informations sur www.oskab.com

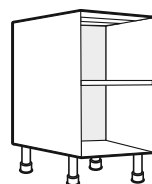
Pour caissons de taille :

Hauteur x Largeur x Profondeur



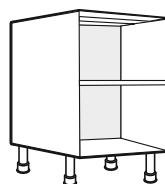
N°4

• H70 x L30 x P56 cm



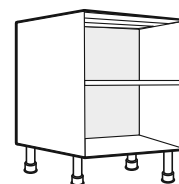
N°5

• H70 x L40 x P56 cm



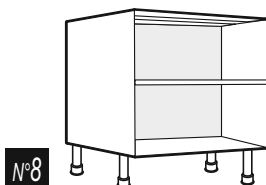
N°6

• H70 x L50 x P56 cm



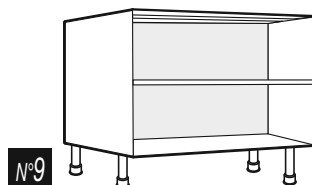
N°7

• H70 x L60 x P56 cm



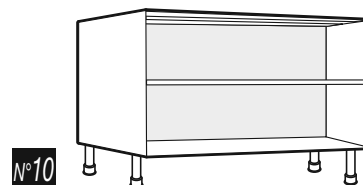
N°8

• H70 x L80 x P56 cm



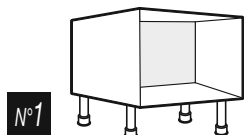
N°9

• H70 x L100 x P56 cm



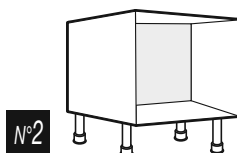
N°10

• H70 x L120 x P56 cm



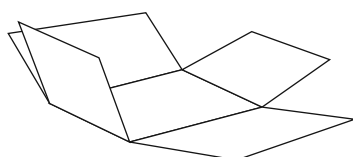
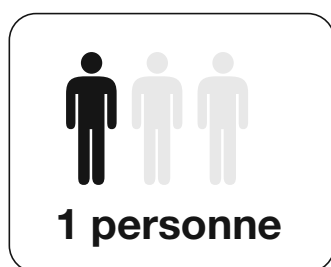
N°1

• H41 x L60 x P56 cm



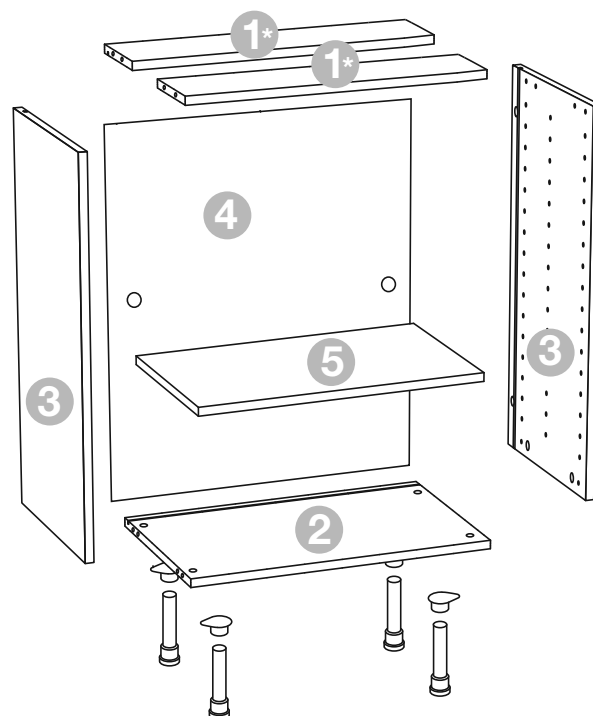
N°2

• H57 x L60 x P56 cm



Idée : utilisez le carton vide posé sur le sol pour effectuer le montage du meuble sans l'abîmer.

Structure du caisson

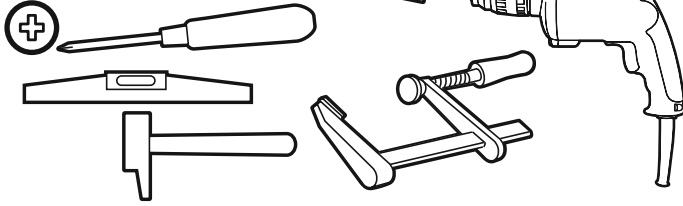


* Élément 1 remplacé par un élément 2 et élément 5 non fourni pour les caissons de hauteur 41 et 57 cm.

Caisson bas

OSKAB[®]
POUR TOUS

Les outils

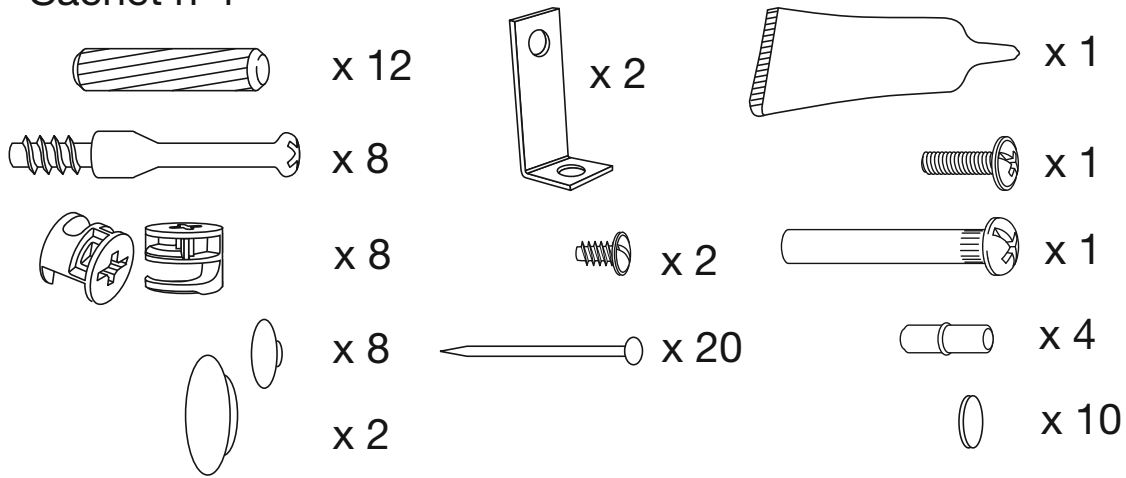


Précautions

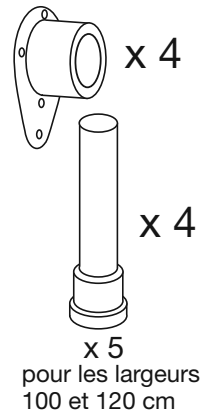
Pour éviter tout risque de blessure, il faut impérativement fixer le meuble au mur en choisissant des fixations adaptées au type de mur. Pour cela, adressez vous à un spécialiste.

Contenu du sachet

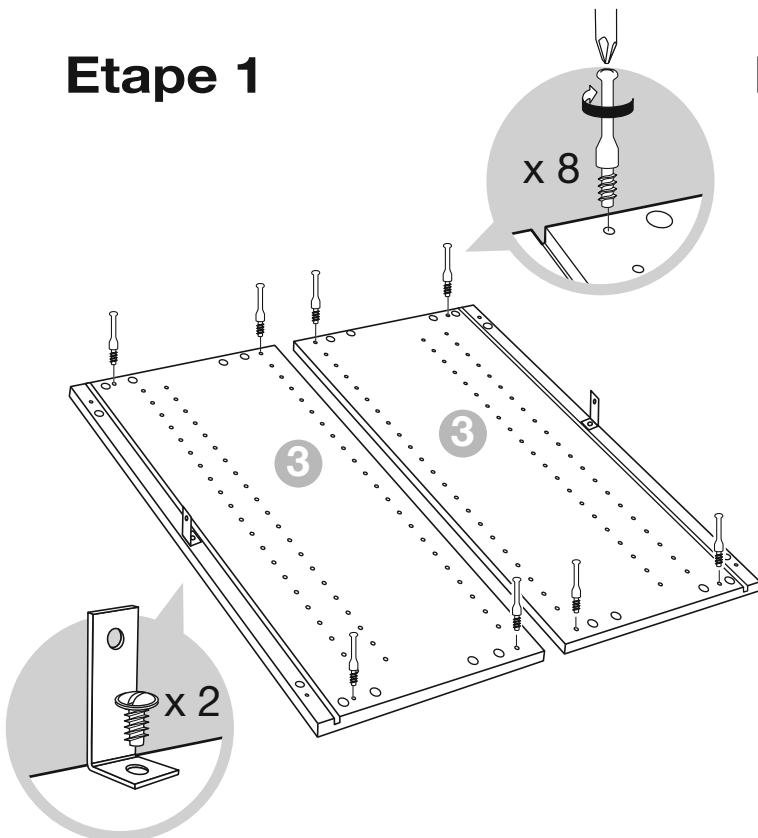
• Sachet n°1



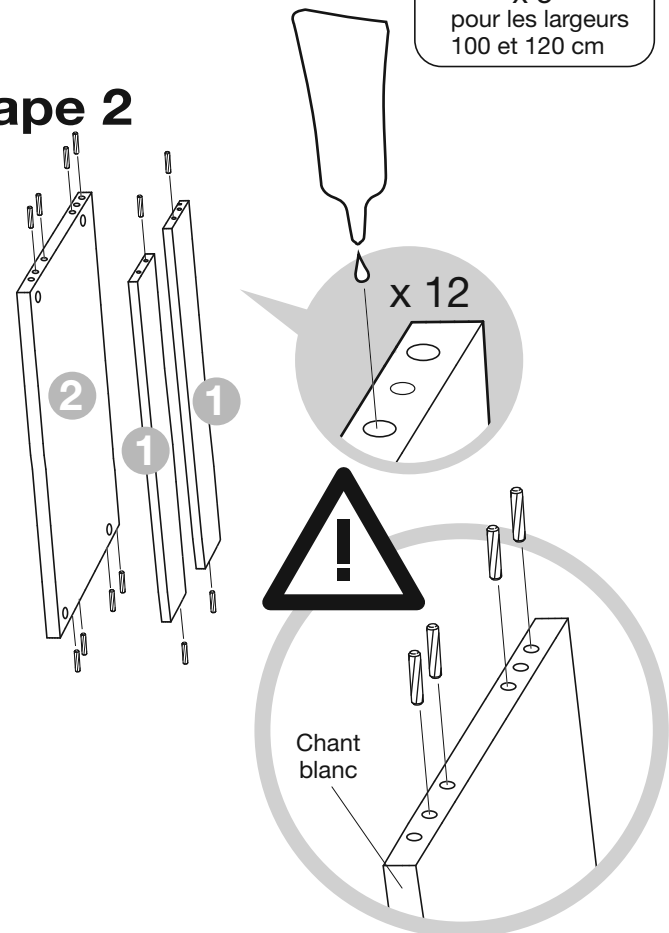
• Sachet pieds



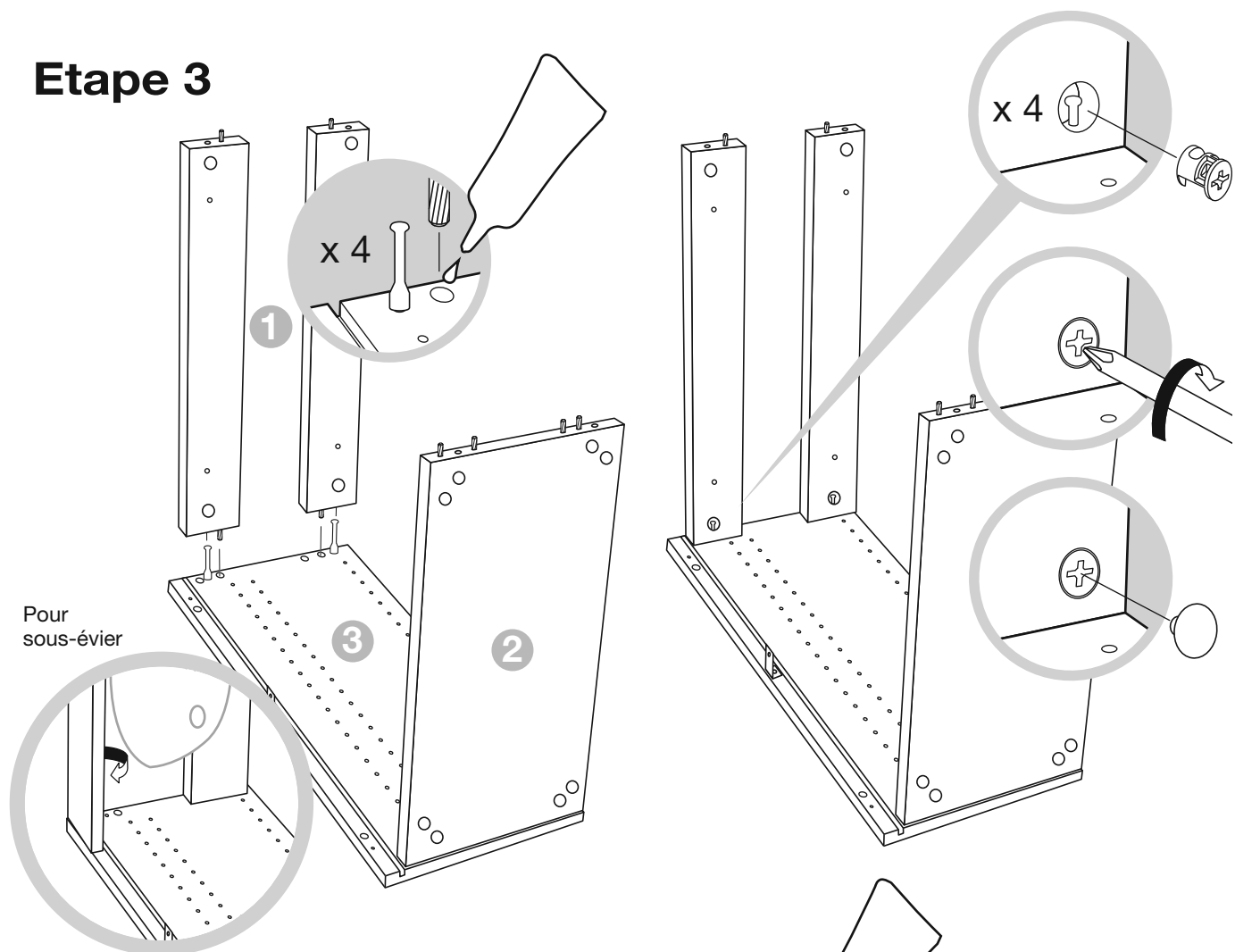
Etape 1



Etape 2



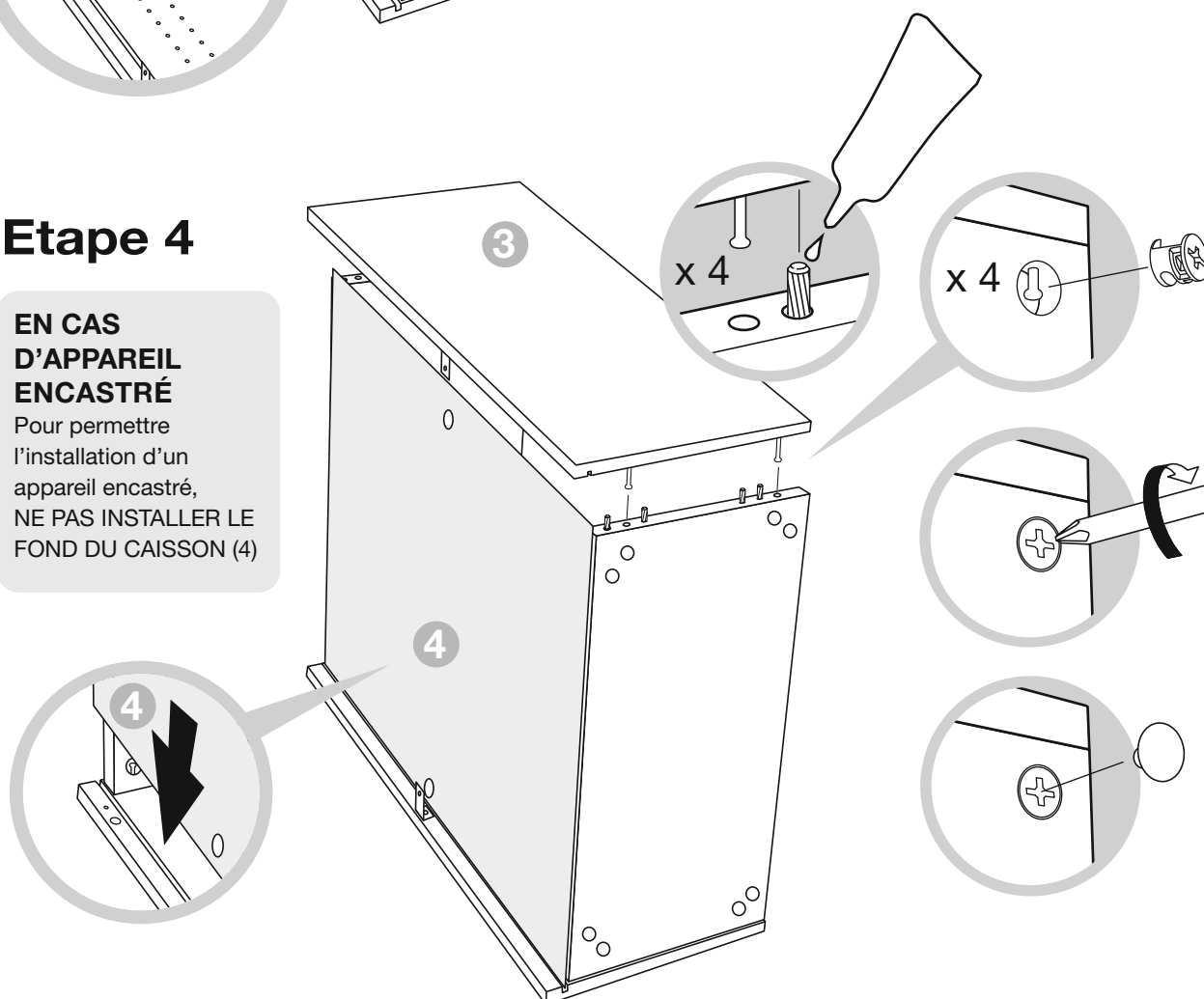
Etape 3



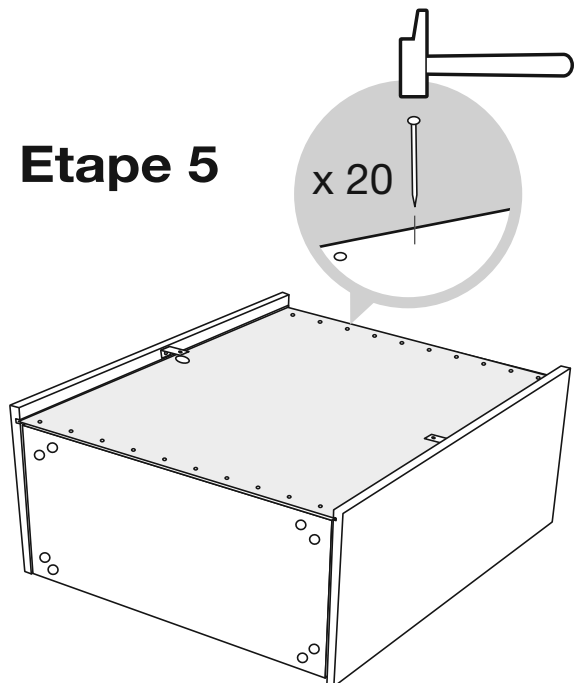
Etape 4

EN CAS D'APPAREIL ENCASTRÉ

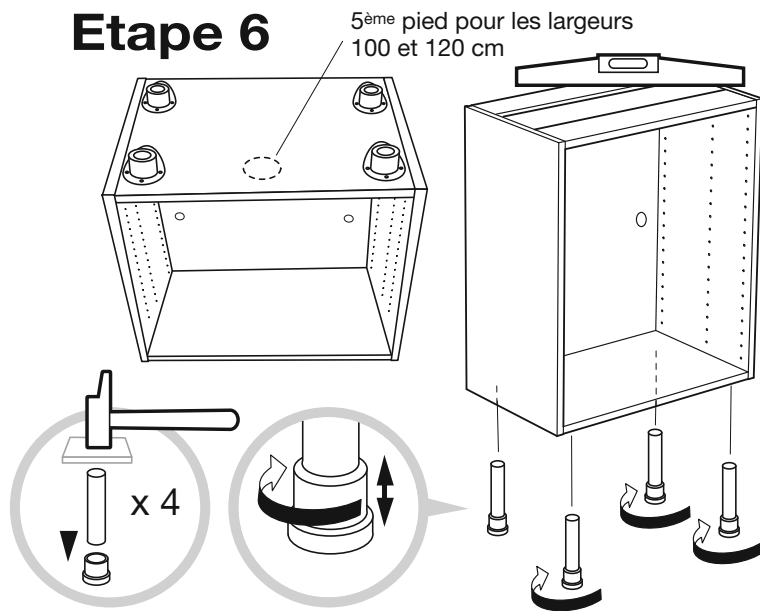
Pour permettre l'installation d'un appareil encastré, NE PAS INSTALLER LE FOND DU CAISSON (4)



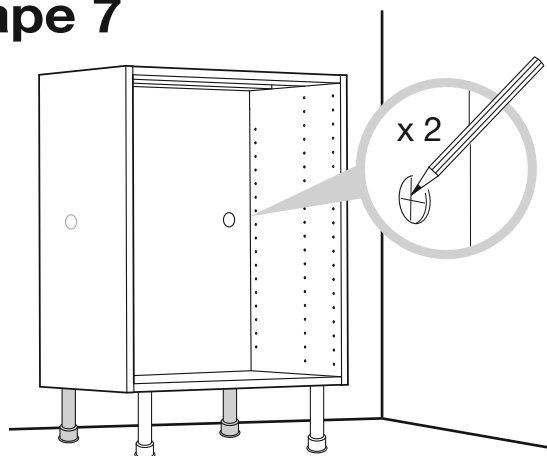
Etape 5



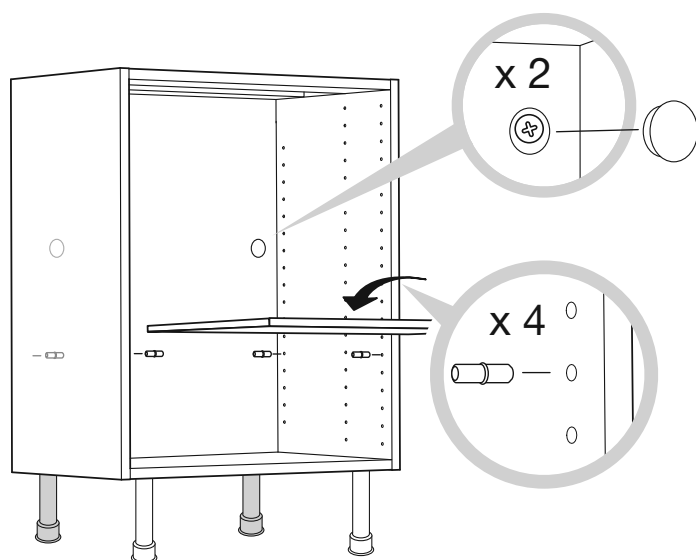
Etape 6



Etape 7



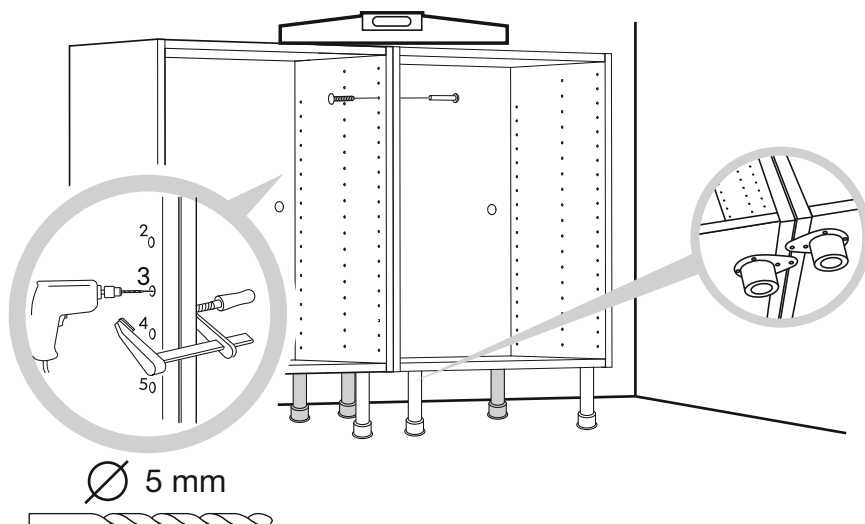
Etape 8



Précautions

Pour éviter tout risque de blessure, il faut impérativement fixer le meuble au mur en choisissant des fixations adaptées au type de mur. Pour cela, adressez vous à un spécialiste.

Réunion de deux caissons



∅ 5 mm

Options

(Pour le montage des options, voir la notice correspondante)

- Porte
- Tiroirs
- Bandeau four
- Plinthe
- Renvoi d'angle
(pour largeur 80 et 100 cm)

Retrouvez toutes les informations sur www.oskab.com