

Caisson bas range épices

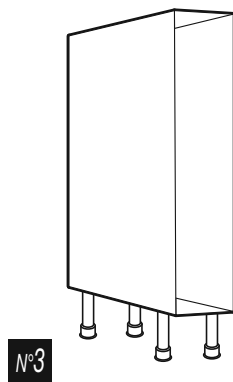
OSKAB[®]
POUR TOUS

Notice de montage

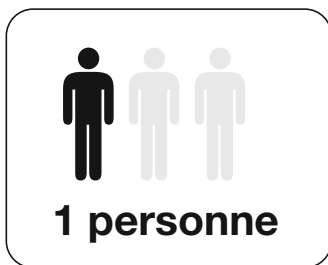
Retrouvez toutes les informations sur www.oskab.com

Pour caissons de taille :

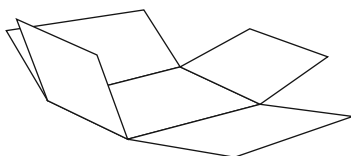
Hauteur x Largeur x Profondeur



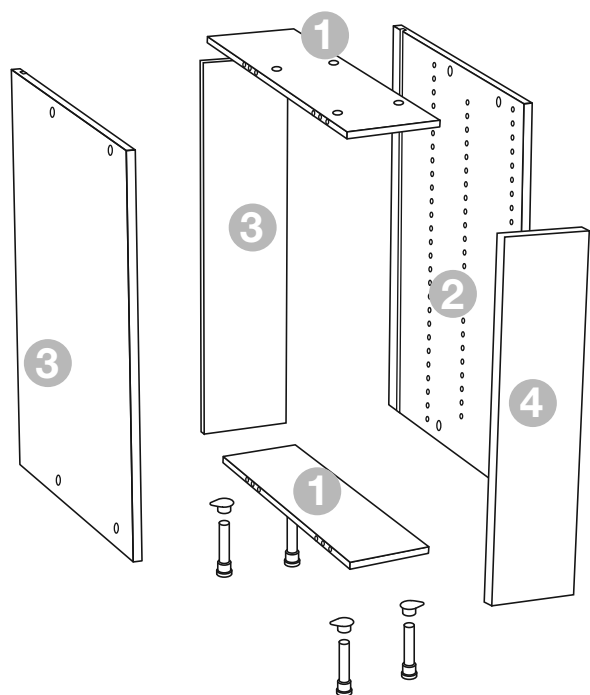
• H70 x L15 x P56 cm



Structure du caisson



Idée : utilisez le carton vide posé sur le sol pour effectuer le montage du meuble sans l'abîmer.

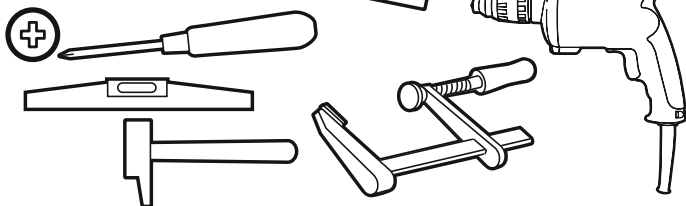


Caisson bas

OSKAB[®]

POUR TOUS

Les outils

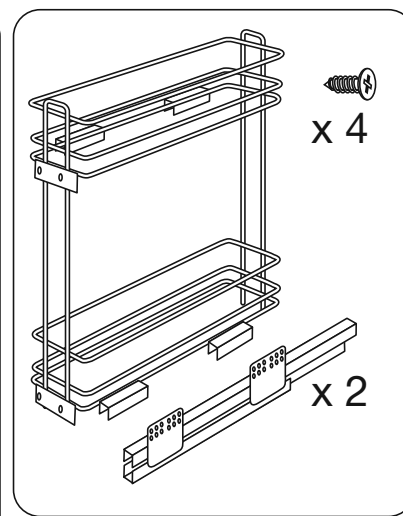
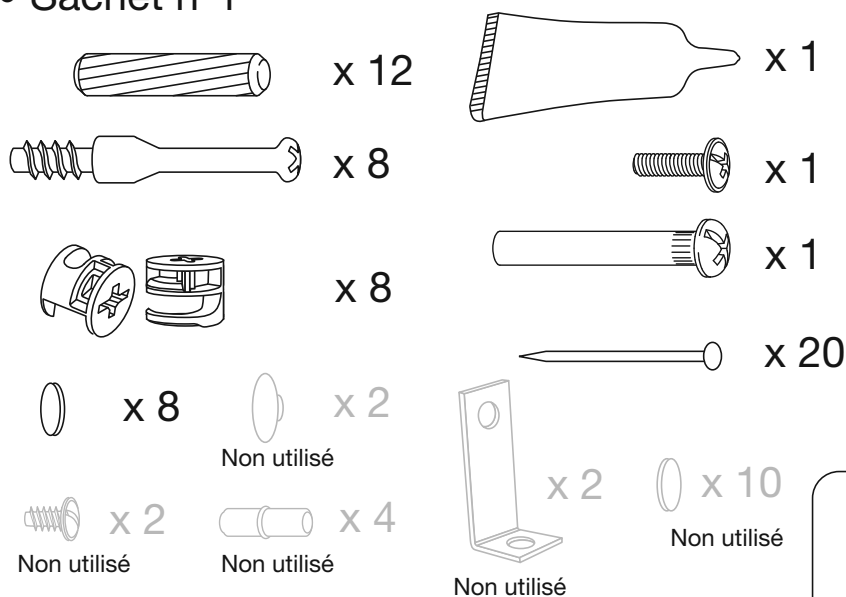


Précautions

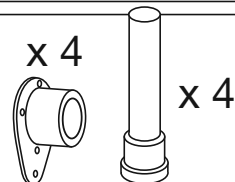
Pour éviter tout risque de blessure, il faut impérativement fixer le meuble au mur en choisissant des fixations adaptées au type de mur. Pour cela, adressez vous à un spécialiste.

Contenu du sachet

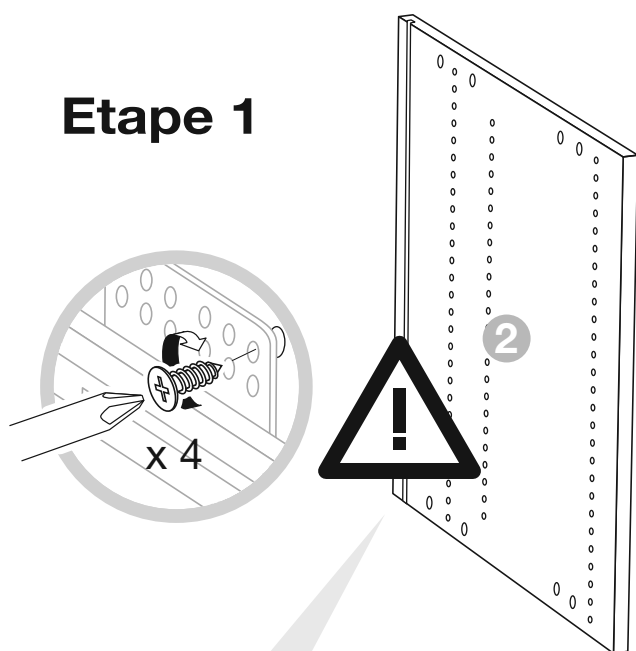
• Sachet n°1



• Sachet pieds

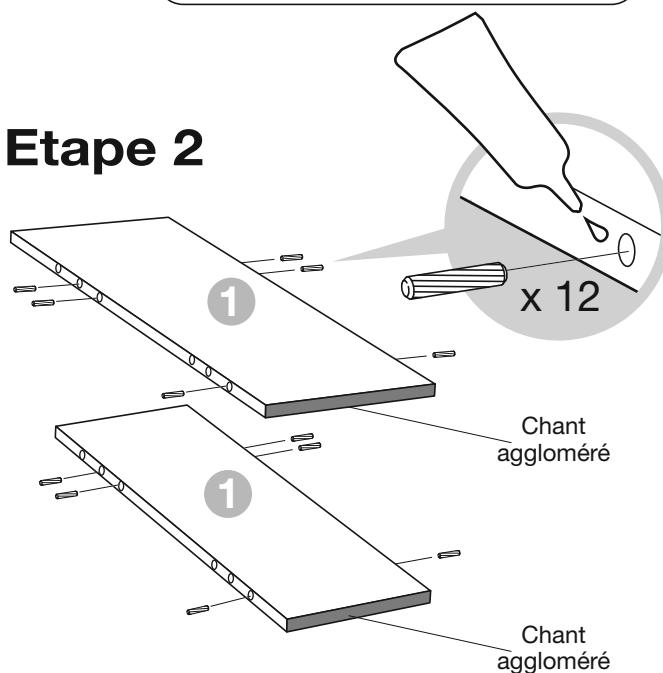


Etape 1

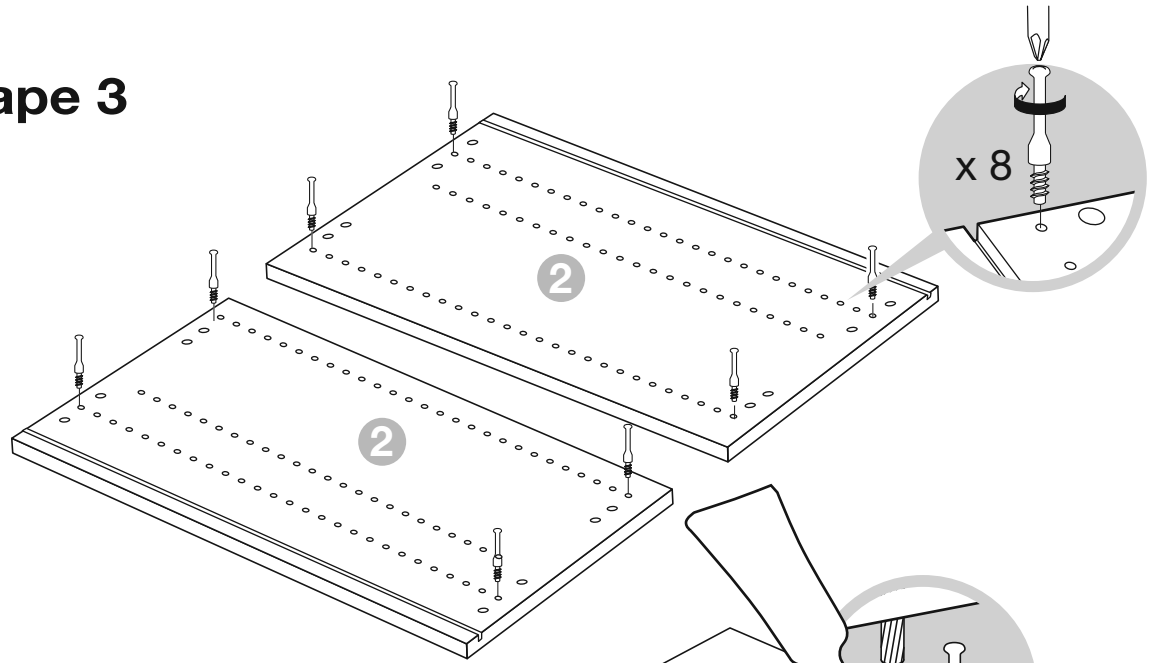


Posez les coulisses dès l'étape 1. Pour installer les coulisses, utilisez la notice de pose fournie avec l'accessoire.

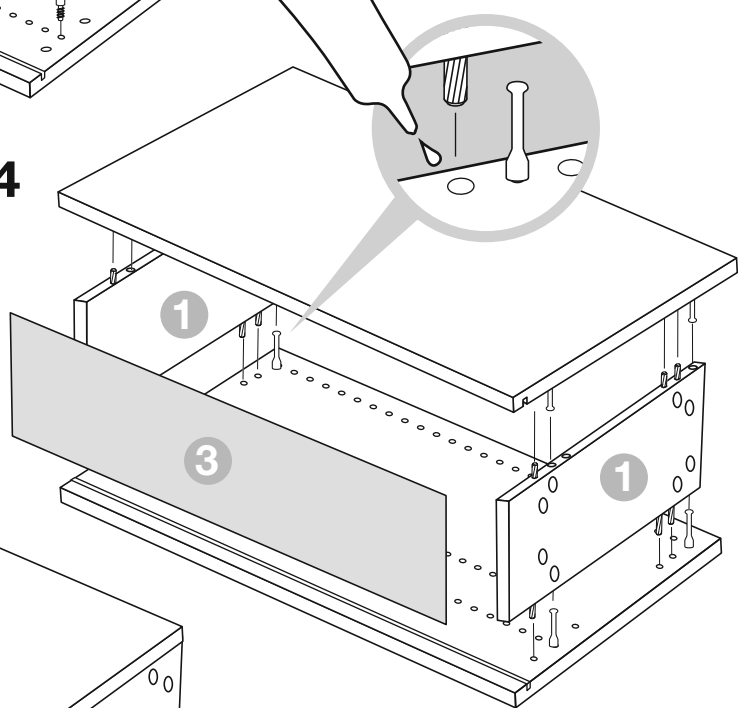
Etape 2



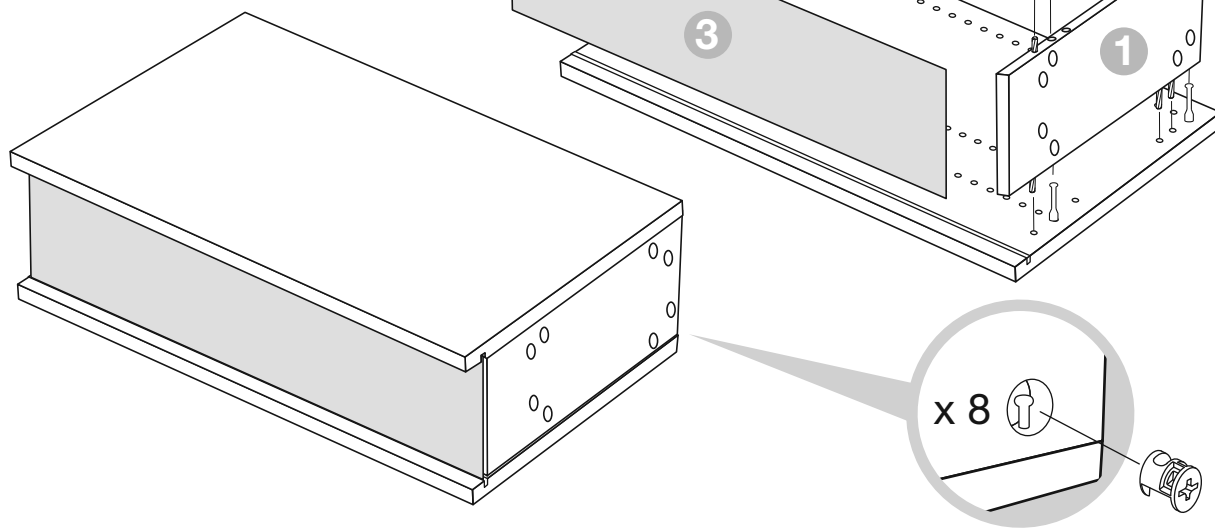
Etape 3



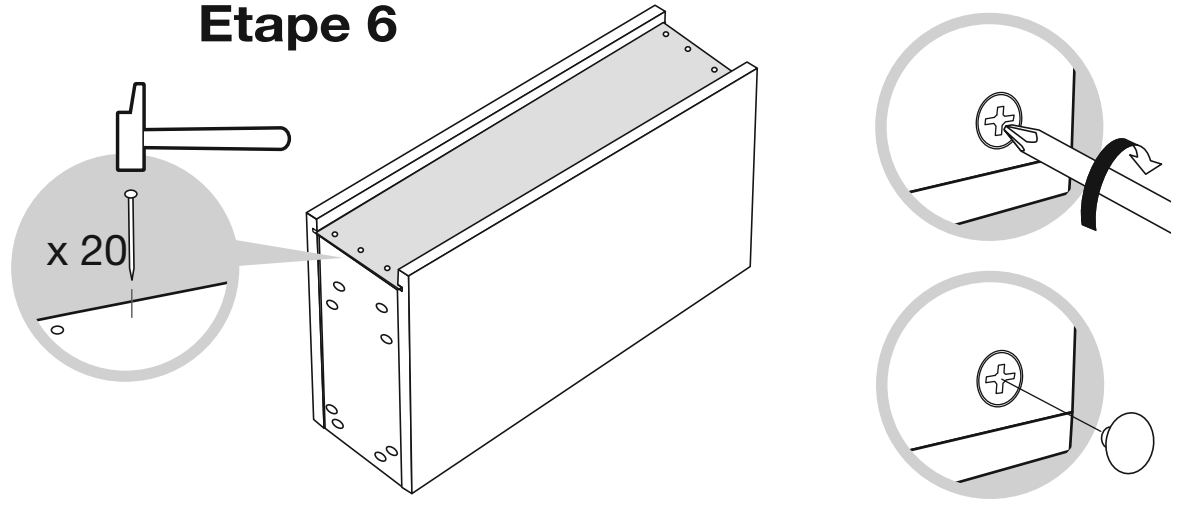
Etape 4



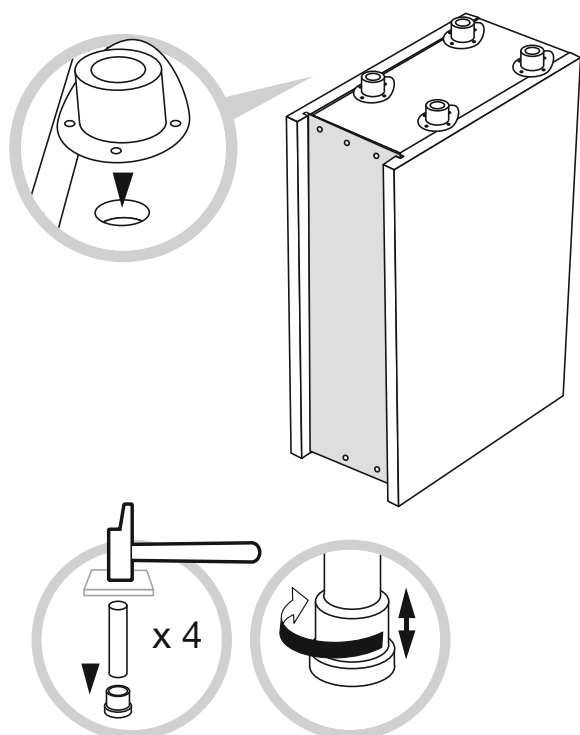
Etape 5



Etape 6

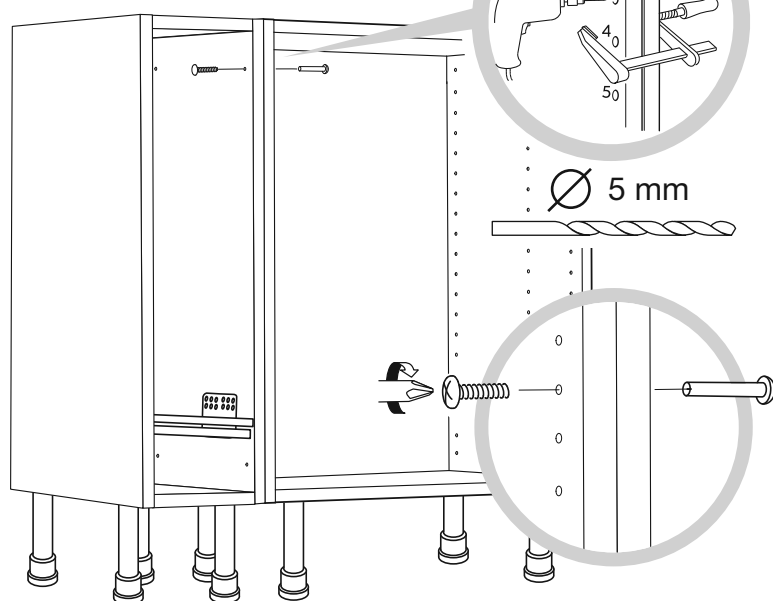


Etape 7

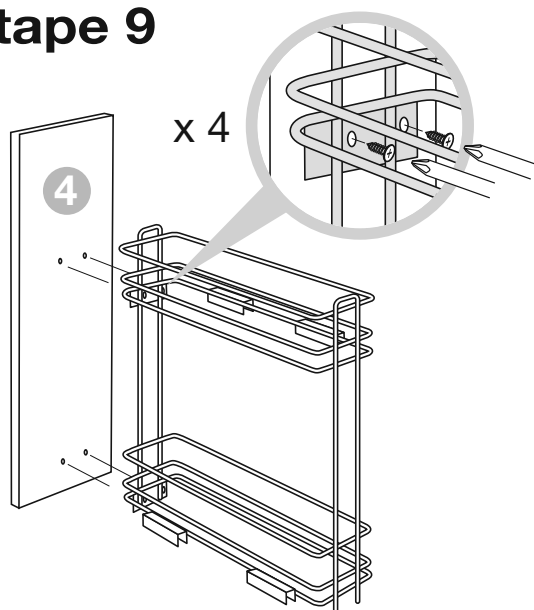


Etape 8

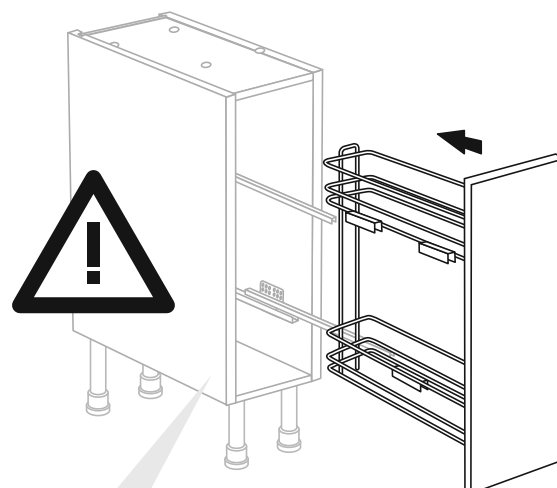
Réunion de deux caissons



Etape 9



Etape 10



Pour installer le range épices, utilisez la notice de pose des coulisses fournie avec l'accessoire.

Options

(Pour le montage des options, voir la notice correspondante)

Plinthe

Retrouvez toutes les informations sur www.oskab.com