

Renvoi d'angle

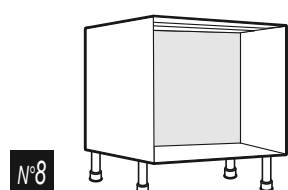
OSKAB[®]
POUR TOUS

Notice de montage

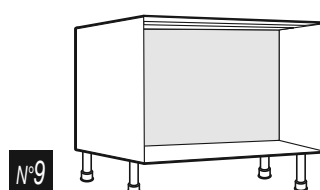
Retrouvez toutes les informations sur www.oskab.com

Pour caissons de taille :

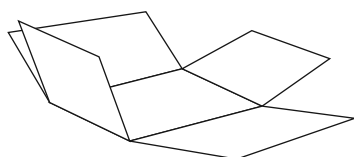
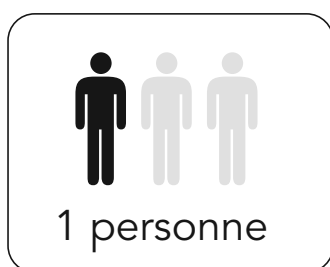
Hauteur x Largeur x Profondeur



• H70 x L80 x P56 cm

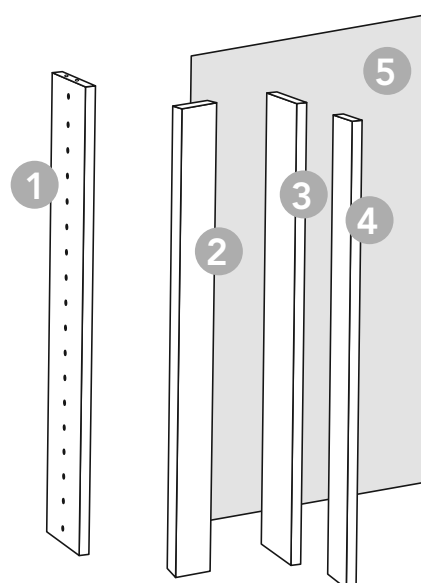


• H70 x L100 x P56 cm



Idée : utilisez le carton vide posé sur le sol pour effectuer le montage du meuble sans l'abîmer.

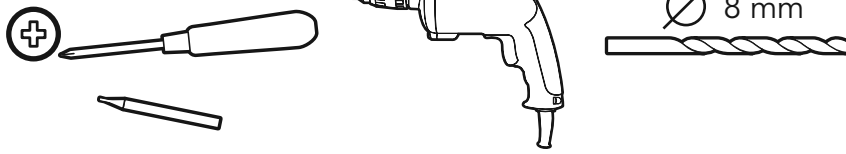
Structure du renvoi d'angle



Renvoi d'angle

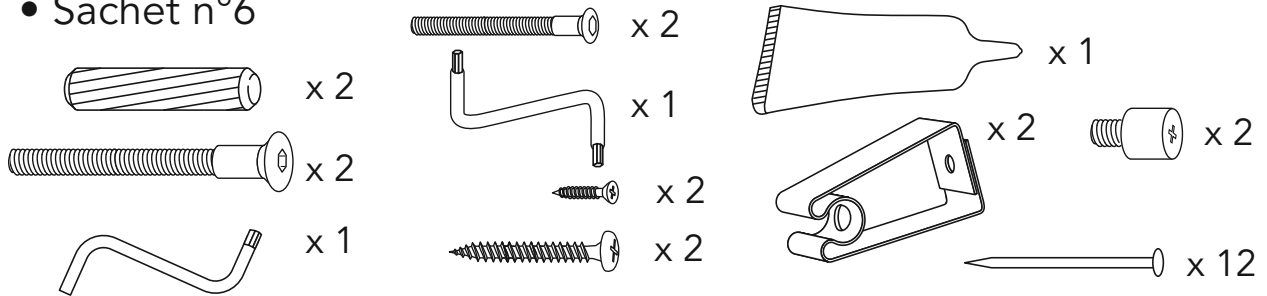
OSKAB
POUR TOUS

Les outils



Contenu du sachet

• Sachet n°6

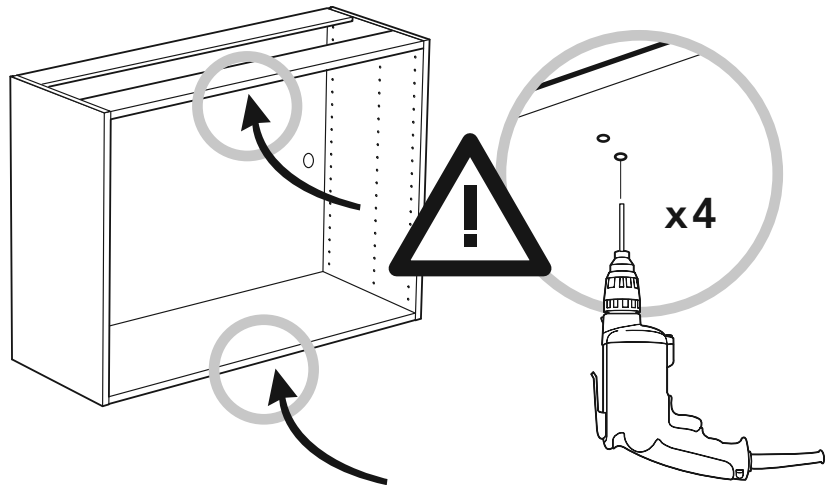


Étape 1

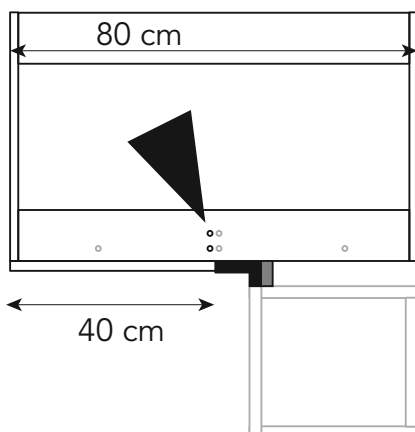
Pour fixer l'élément 1, identifiez les 2 trous à percer dans la traverse avant par le dessous et les 2 trous sous le meuble selon la configuration choisie.



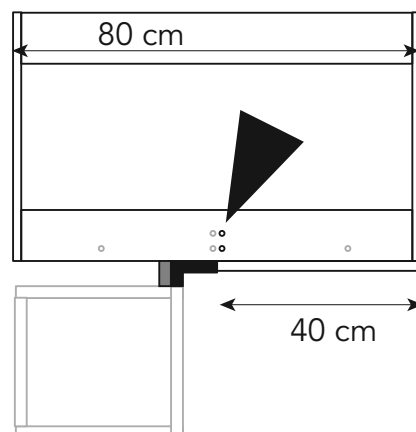
Si vous installez l'accessoire Sokléo rangement angle bas demi-lune coulissant, tirant gauche/droit, ne pas percer (Étape 1) et ne pas installer la pièce 1 (Étape 2). Voir la notice de cet accessoire.



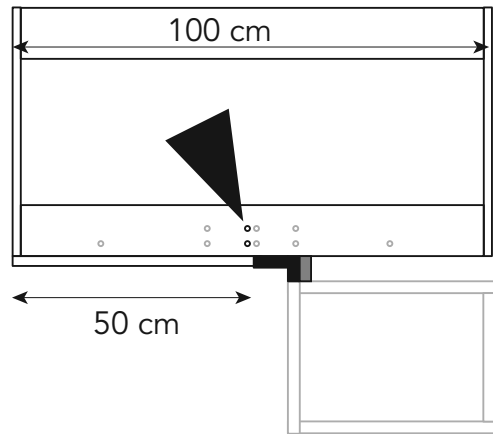
Cas d'un caisson de **80 cm** de largeur avec porte de 40 cm à **gauche**



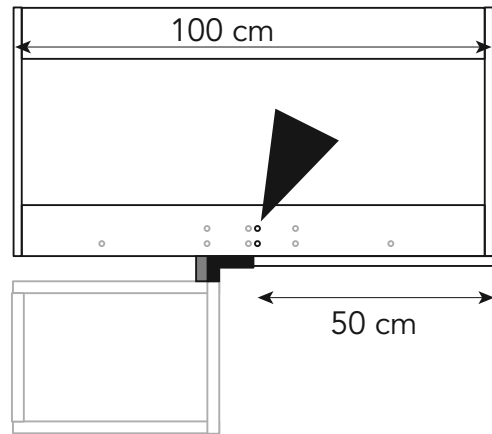
Cas d'un caisson de **80 cm** de largeur avec porte de 40 cm à **droite**



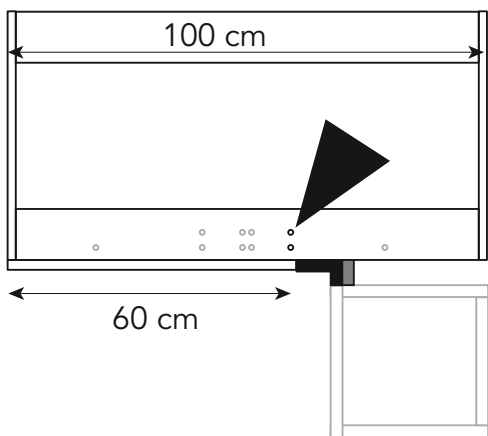
Cas d'un caisson de **100 cm** de largeur avec porte de 50 cm à **gauche**



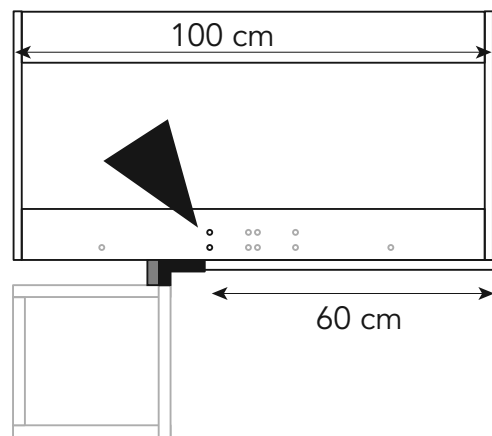
Cas d'un caisson de **100 cm** de largeur avec porte de 50 cm à **droite**



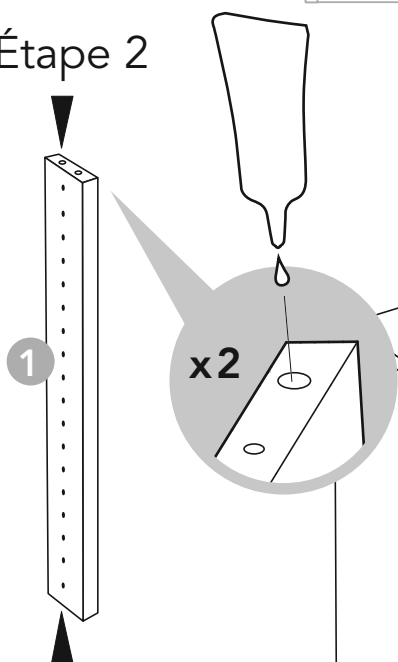
Cas d'un caisson de **100 cm** de largeur avec porte de 60 cm à **gauche**



Cas d'un caisson de **100 cm** de largeur avec porte de 60 cm à **droite**

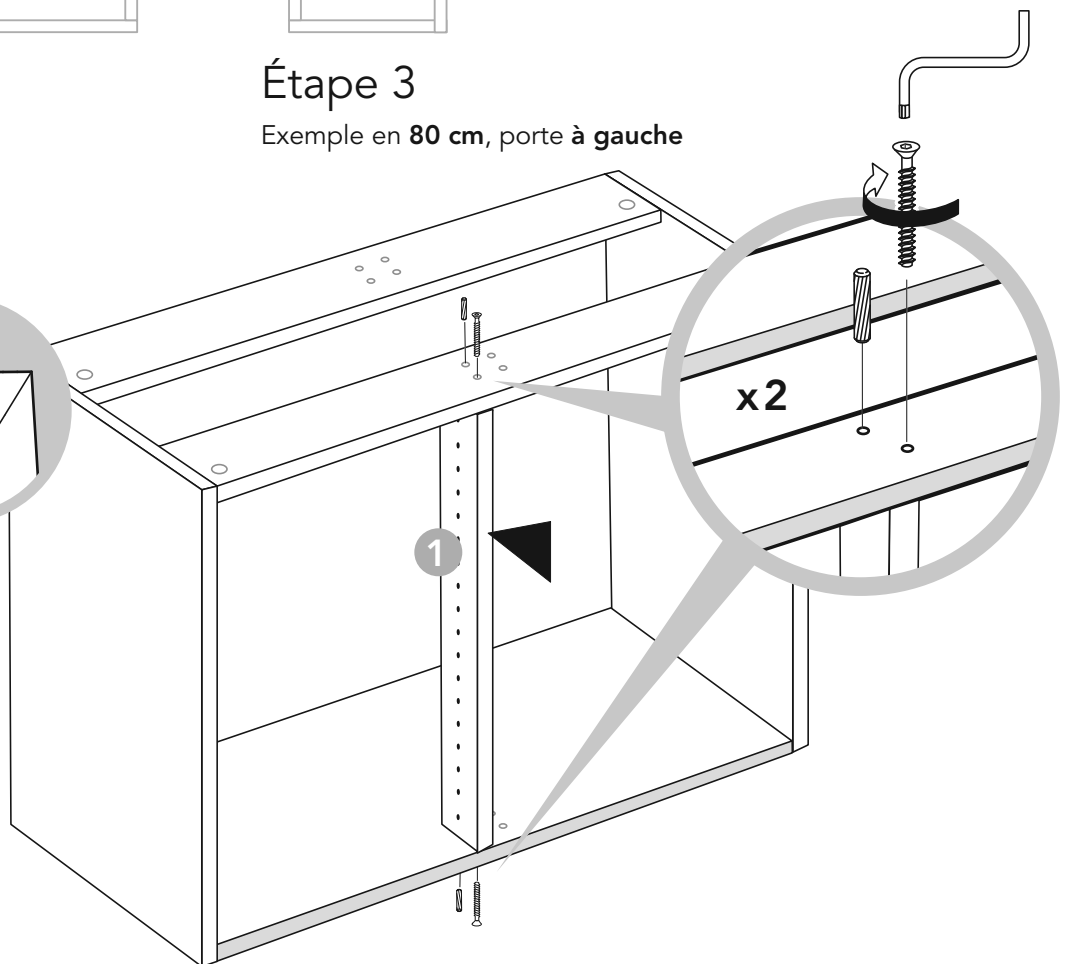


Étape 2

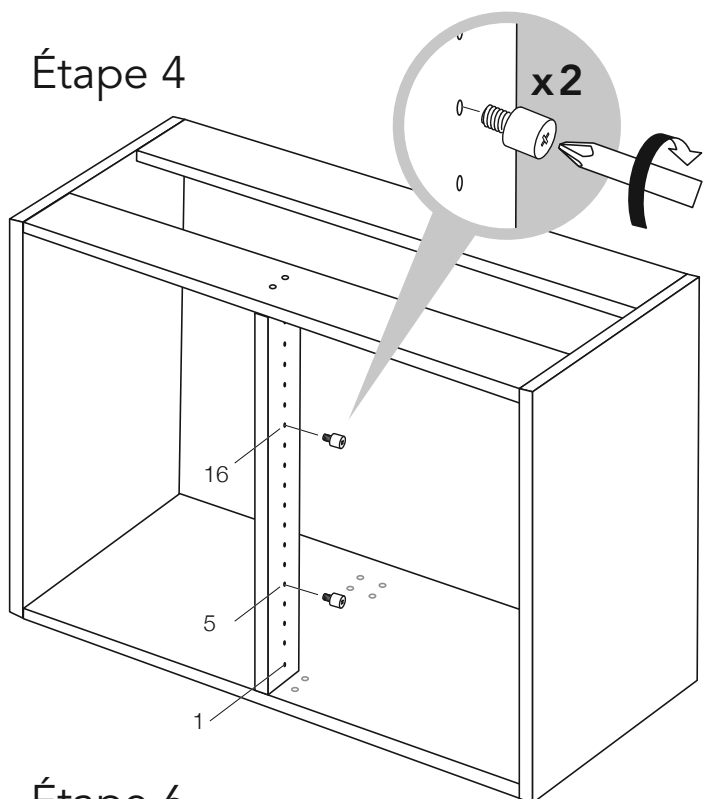


Étape 3

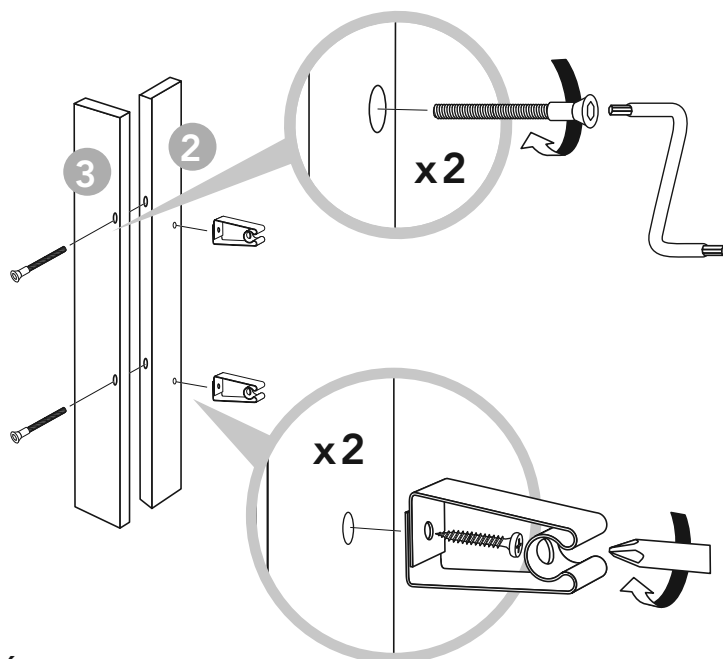
Exemple en 80 cm, porte à gauche



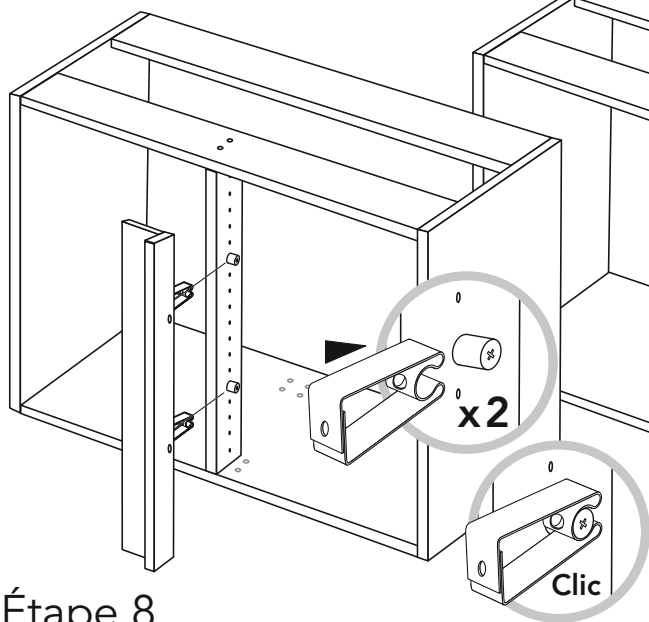
Étape 4



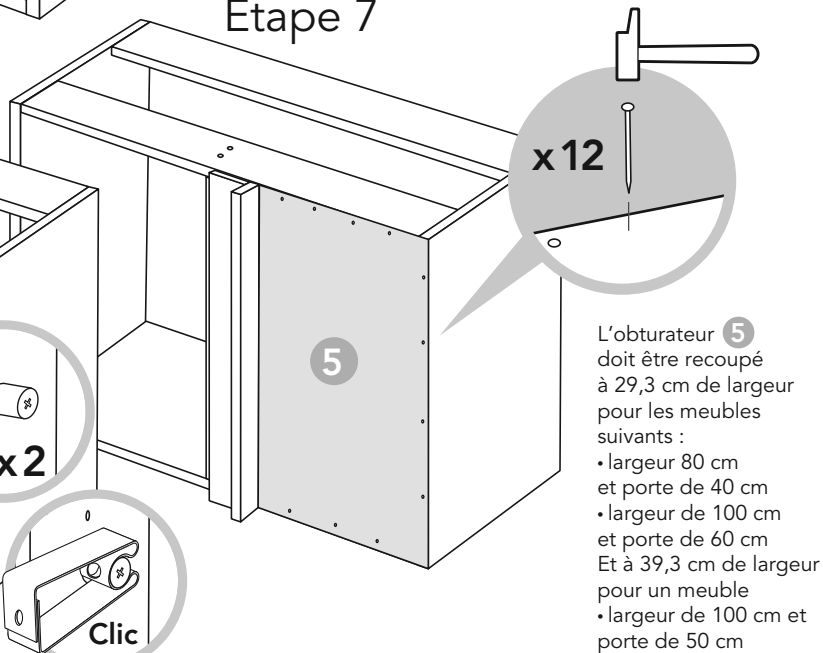
Étape 5



Étape 6



Étape 7



Étape 8

