

# Caisson haut

# OSKAB®

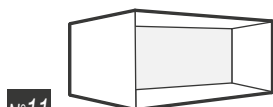
POUR TOUS

## Notice de montage

Retrouvez toutes les informations sur [www.oskab.com](http://www.oskab.com)

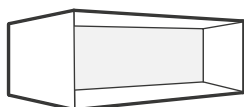
### Pour caissons de taille :

Hauteur x Largeur x Profondeur



N°11

• H35 x L60 x P35 cm



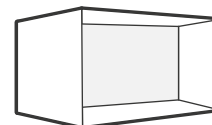
N°12

• H35 x L80 x P35 cm



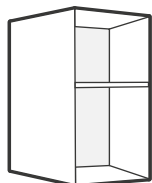
N°13

• H35 x L100 x P35 cm



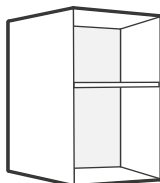
N°14

• H41 x L60 x P35 cm



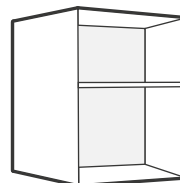
N°15

• H70 x L30 x P35 cm



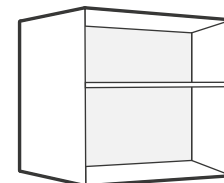
N°16

• H70 x L40 x P35 cm



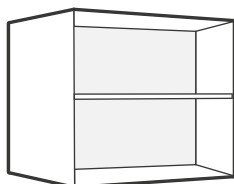
N°17

• H70 x L50 x P35 cm



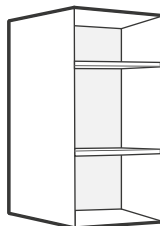
N°18

• H70 x L60 x P35 cm



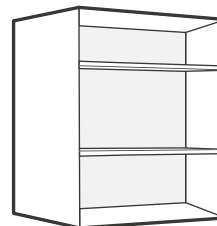
N°19

• H70 x L80 x P35 cm



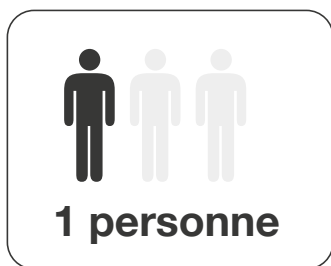
N°21

• H92 x L40 x P35 cm

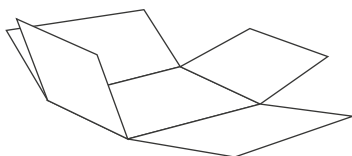


N°22

• H92 x L60 x P35 cm

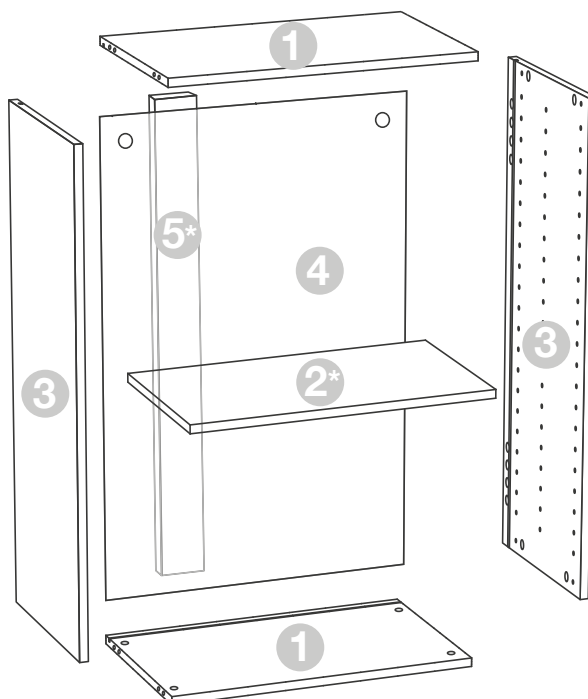


1 personne



**Idée :** utilisez le carton vide posé sur le sol pour effectuer le montage du meuble sans l'abîmer.

### Structure du caisson



\* Élément 2 : Uniquement pour les caissons de hauteur 70 et 92 cm

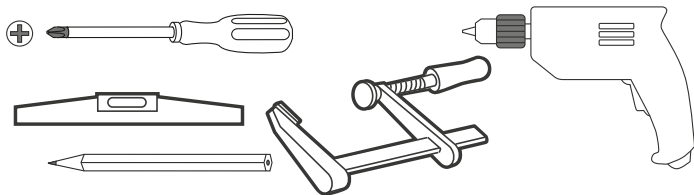
\* Élément 5 : Uniquement pour les caissons de largeur 100 cm

# Caisson haut

# OSKAB®

POUR TOUS

## Les outils

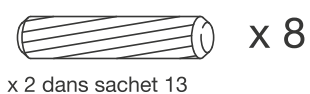


### Précautions

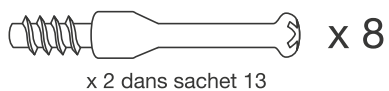
Pour éviter tout risque de blessure, il faut impérativement fixer le meuble au mur en choisissant des fixations adaptées au type de mur. Pour cela, adressez vous à un spécialiste.

## Contenu du sachet

### • Sachet n°2 (+ n°13 si largeur 100 cm)



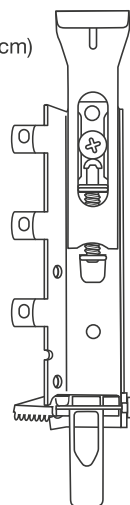
x 2 dans sachet 13



x 2 dans sachet 13

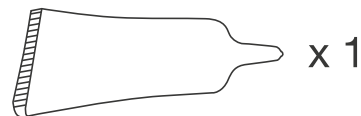
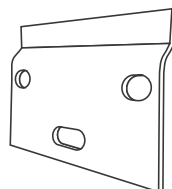


x 2 dans sachet 13



x 2  
(1 droit / 1 gauche)

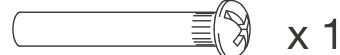
x 2



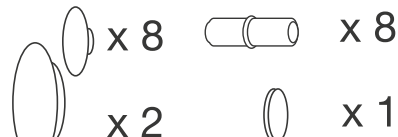
x 1



x 1



x 1



x 8

x 2

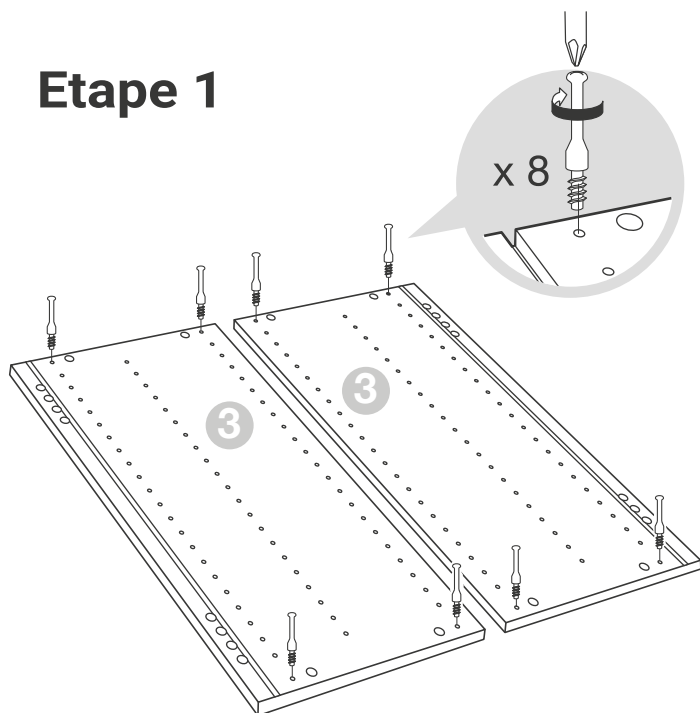


x 8

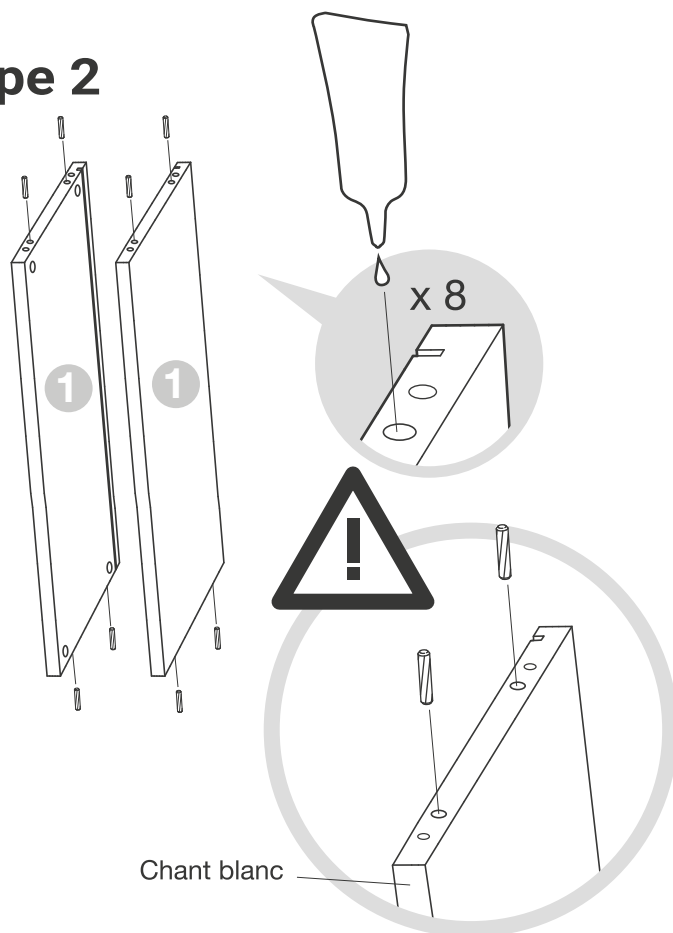


x 10

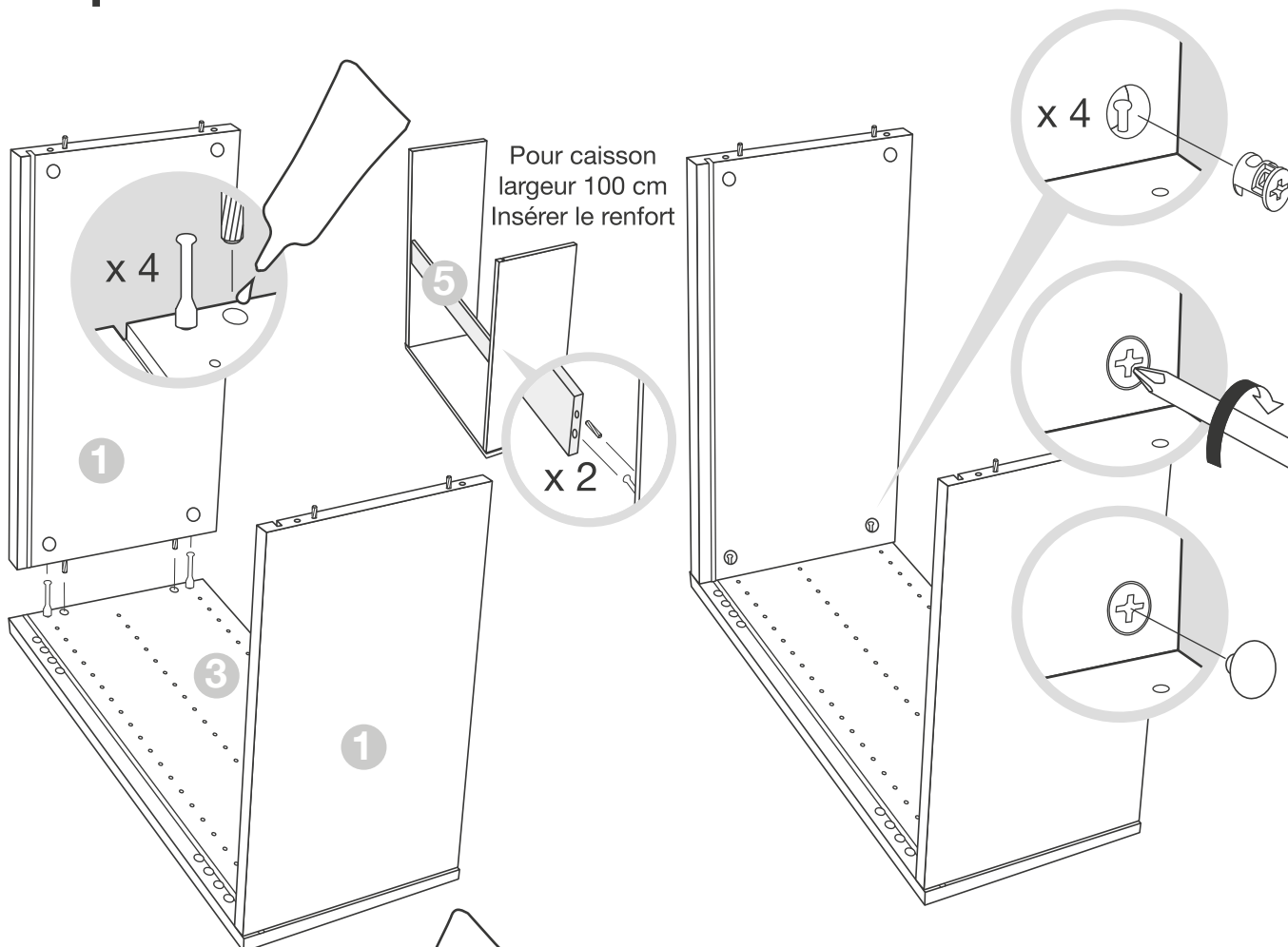
## Etape 1



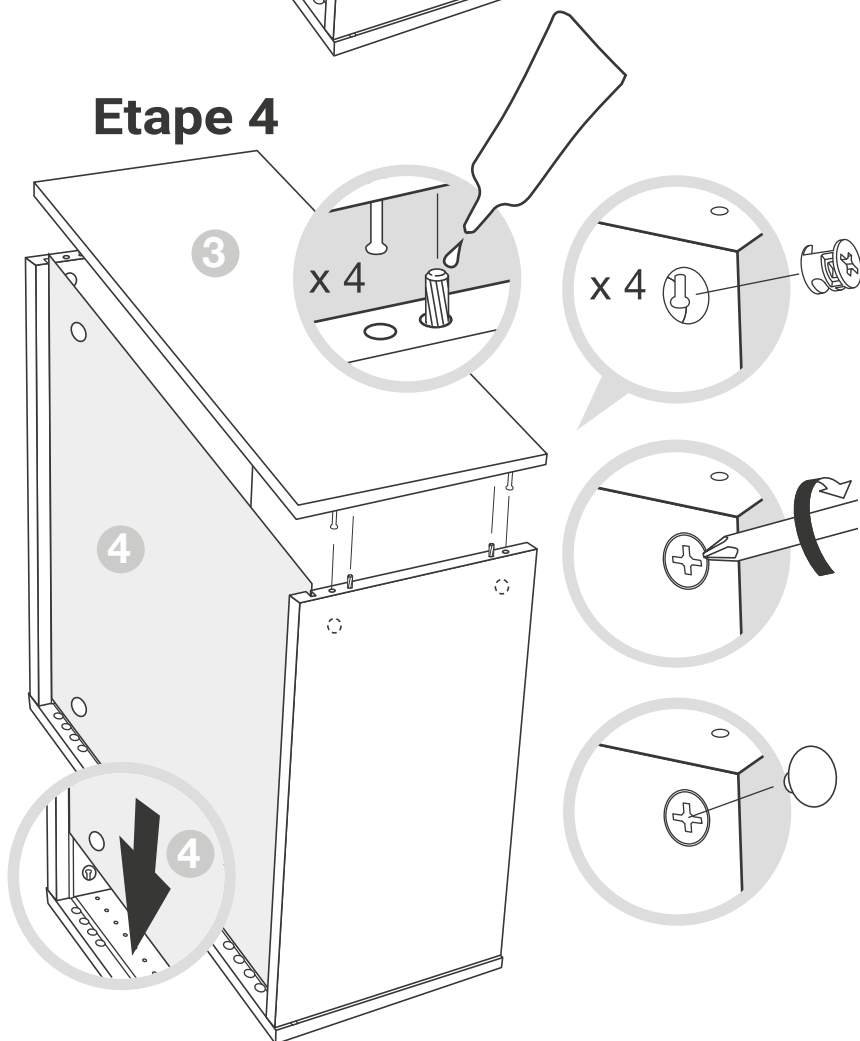
## Etape 2



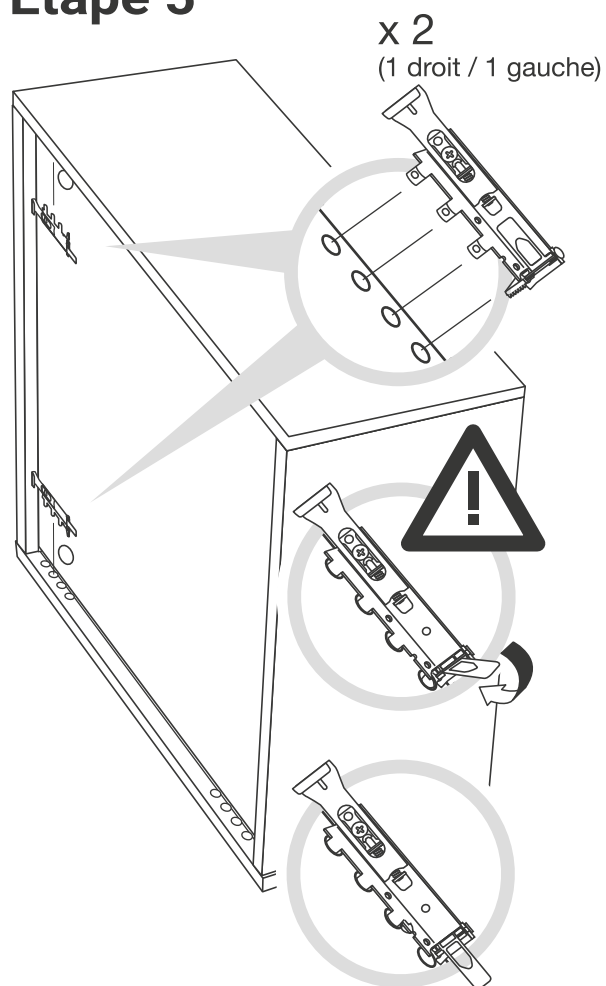
## Etape 3



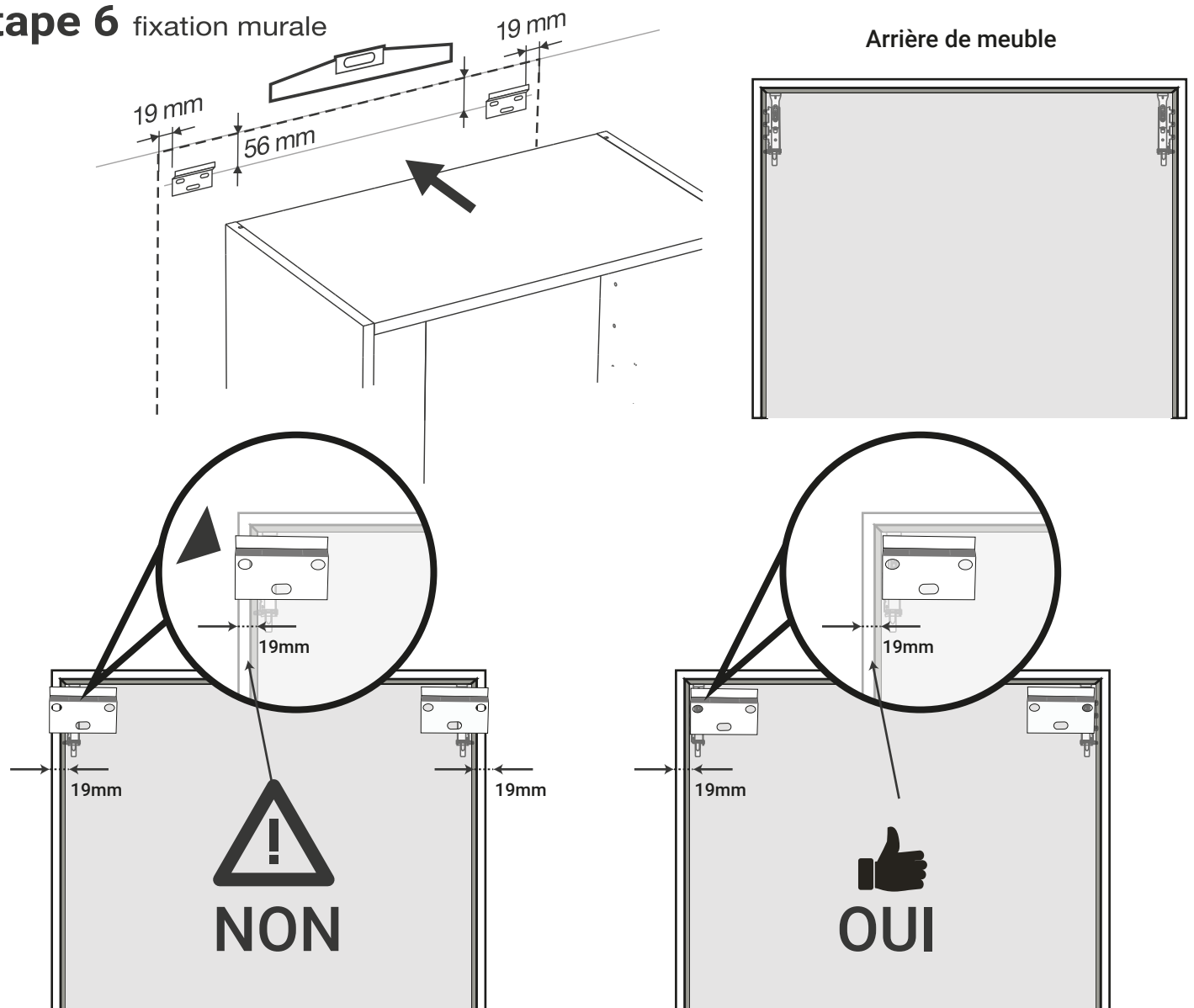
## Etape 4



## Etape 5

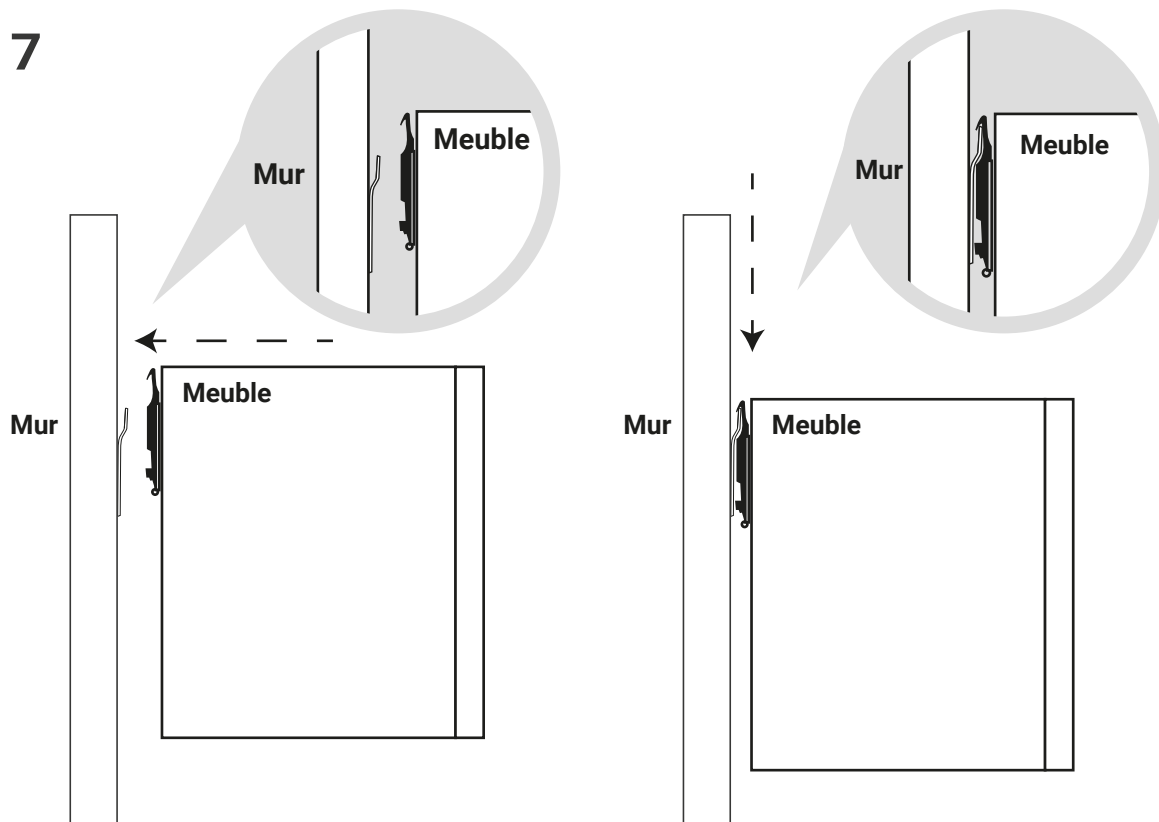


## Etape 6 fixation murale



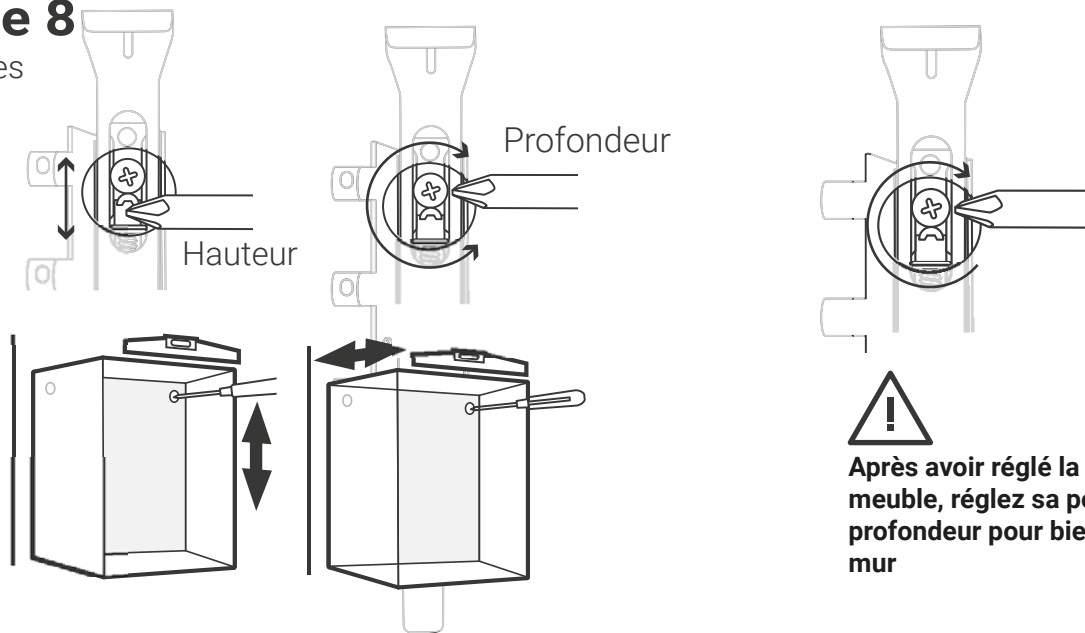
## Etape 7

Fixation



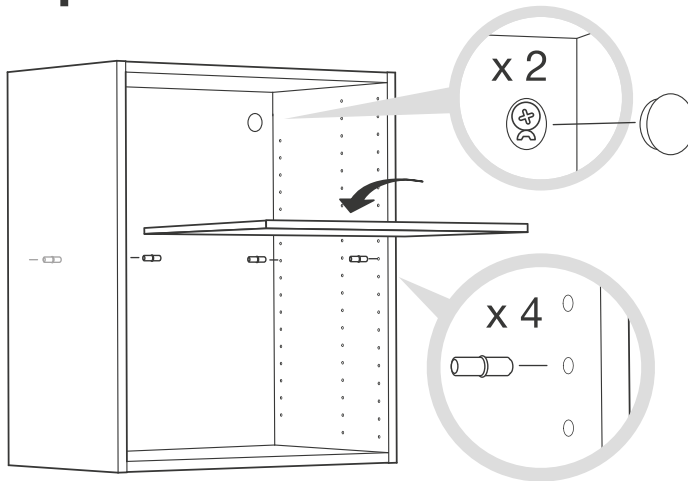
## Etape 8

Réglages

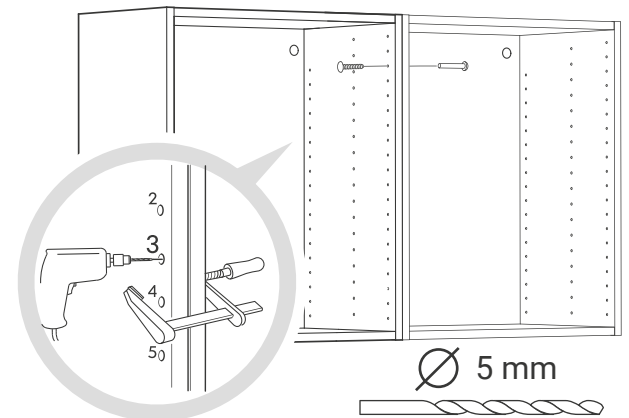


Après avoir réglé la hauteur du meuble, réglez sa position en profondeur pour bien le plaquer au mur

## Etape 9

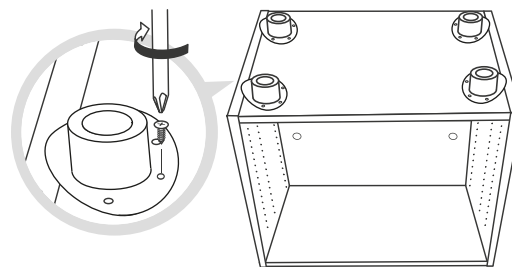
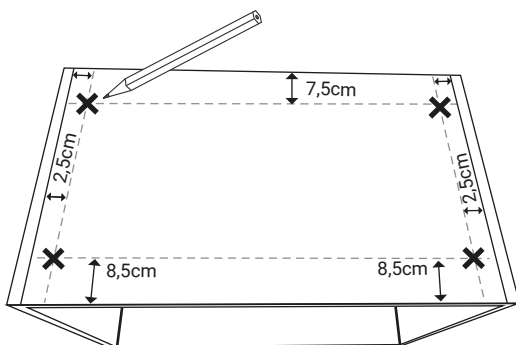


### Réunion de deux caissons



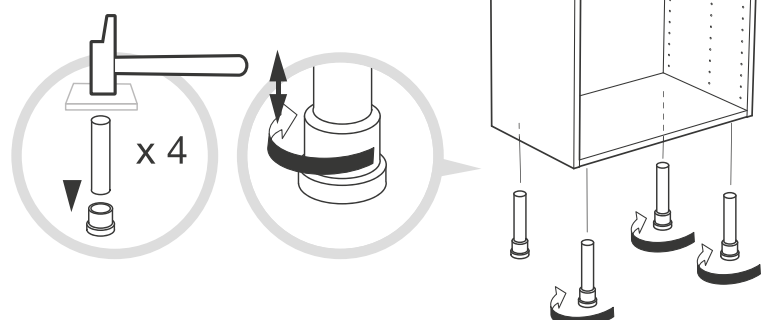
### Utilisation du caisson haut en meuble bas sur pieds ( disponibles en option )

Avant de fixer vos pieds reportez-vous aux mesures ci-dessous pour effectuer un pointage au crayon permettant de positionner le centre du pied



### Précautions

Pour éviter tout risque de blessure, il faut impérativement fixer le meuble au mur en choisissant des fixations adaptées au type de mur. Pour cela, adressez vous à un spécialiste.



Retrouvez toutes les informations sur [www.oskab.com](http://www.oskab.com)