

Caisson d'angle haut

OSKAB®

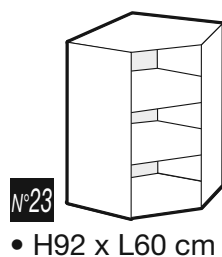
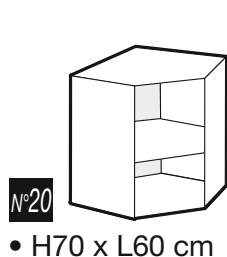
POUR TOUS

Notice de montage

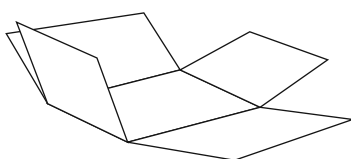
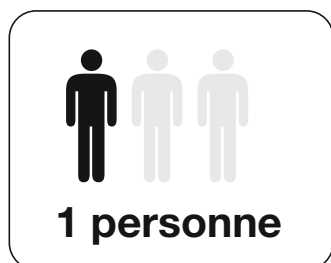
Retrouvez toutes les informations sur www.oskab.com

Pour caissons de taille :

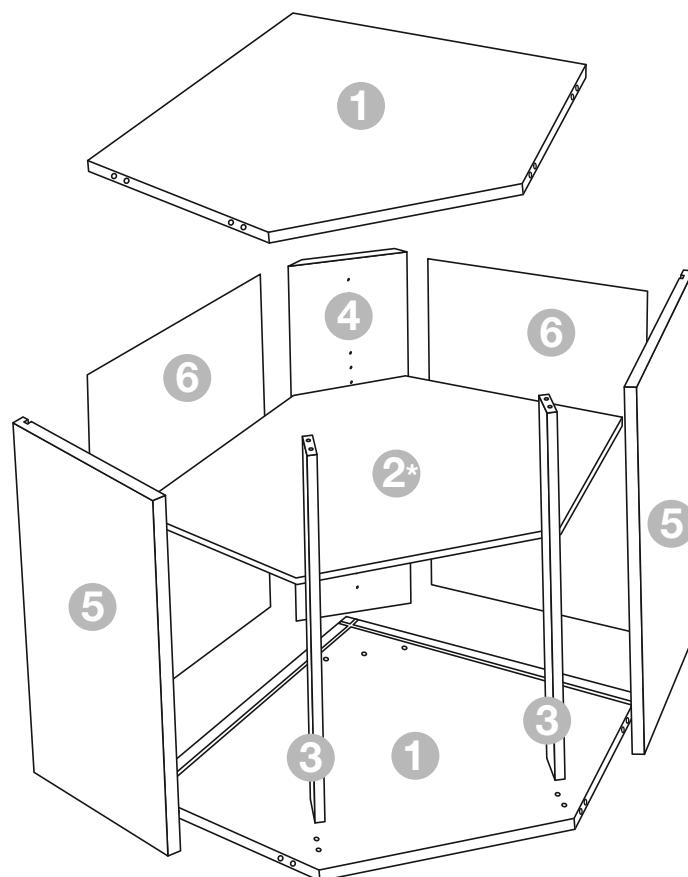
Hauteur x Largeur



Structure du caisson



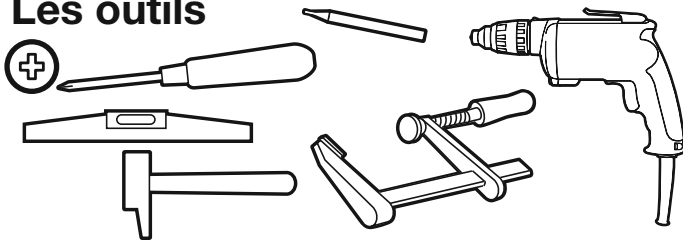
Idée : utilisez le carton vide posé sur le sol pour effectuer le montage du meuble sans l'abîmer.



Caisson d'angle haut

OSKAB[®]
POUR TOUS

Les outils

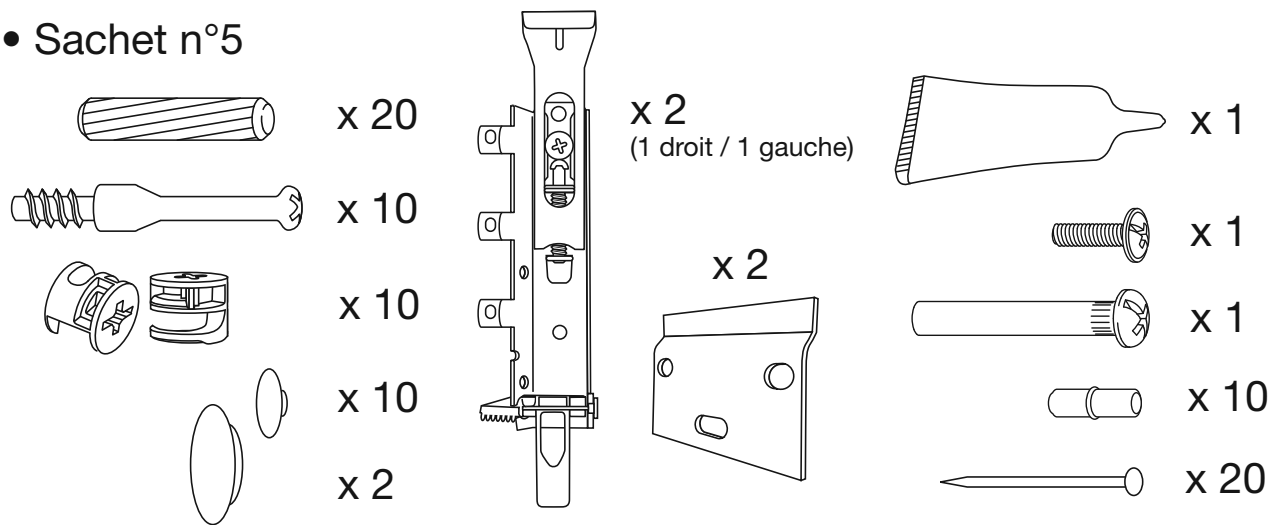


Précautions

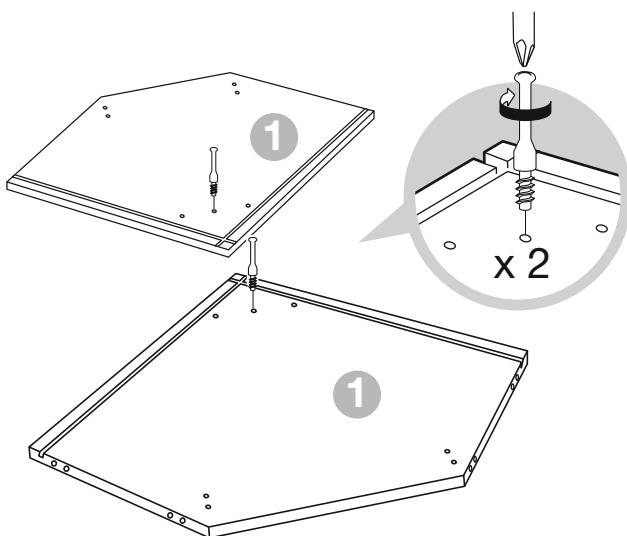
Pour éviter tout risque de blessure, il faut impérativement fixer le meuble au mur en choisissant des fixations adaptées au type de mur. Pour cela, adressez vous à un spécialiste.

Contenu du sachet

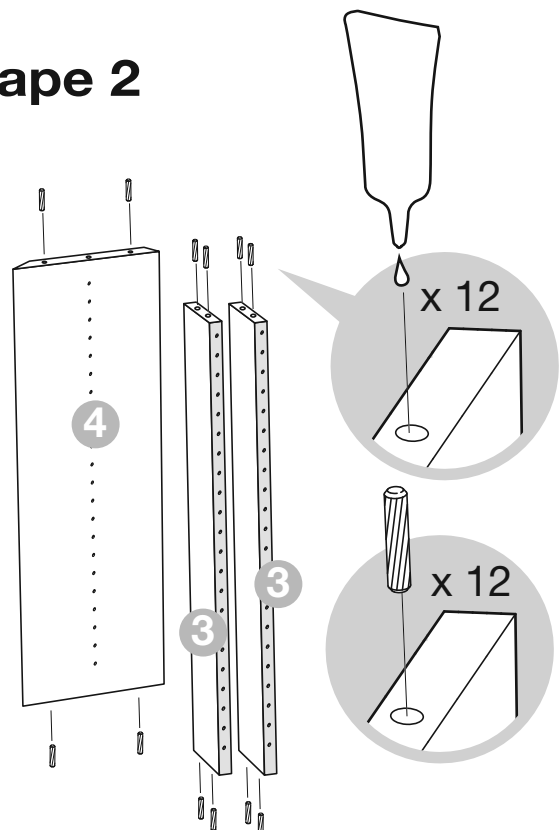
• Sachet n°5



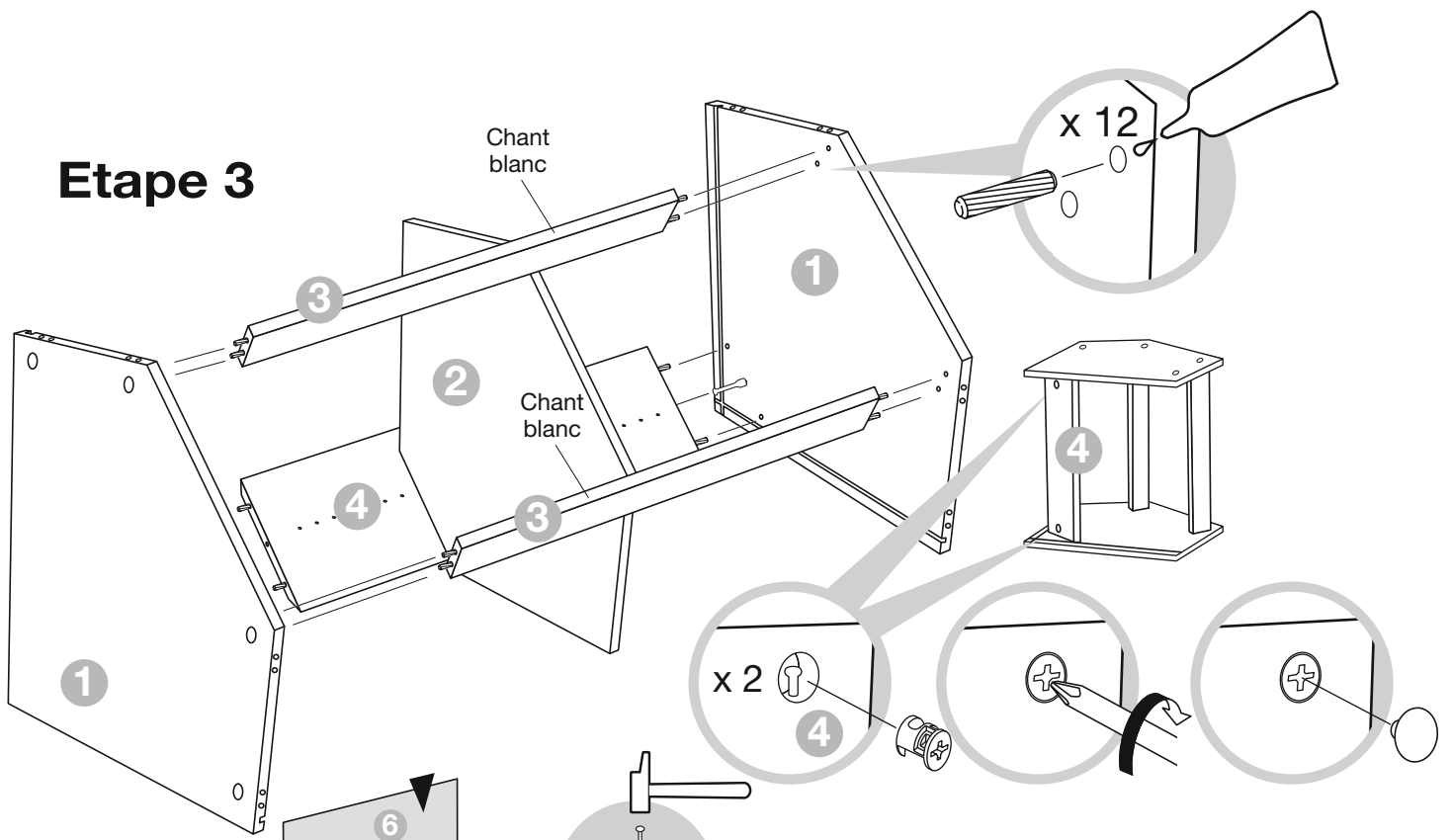
Etape 1



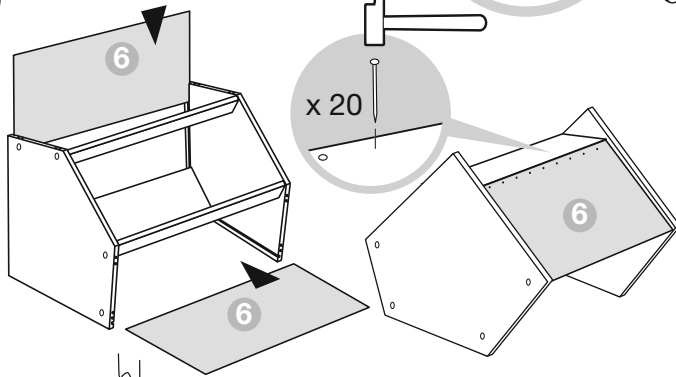
Etape 2



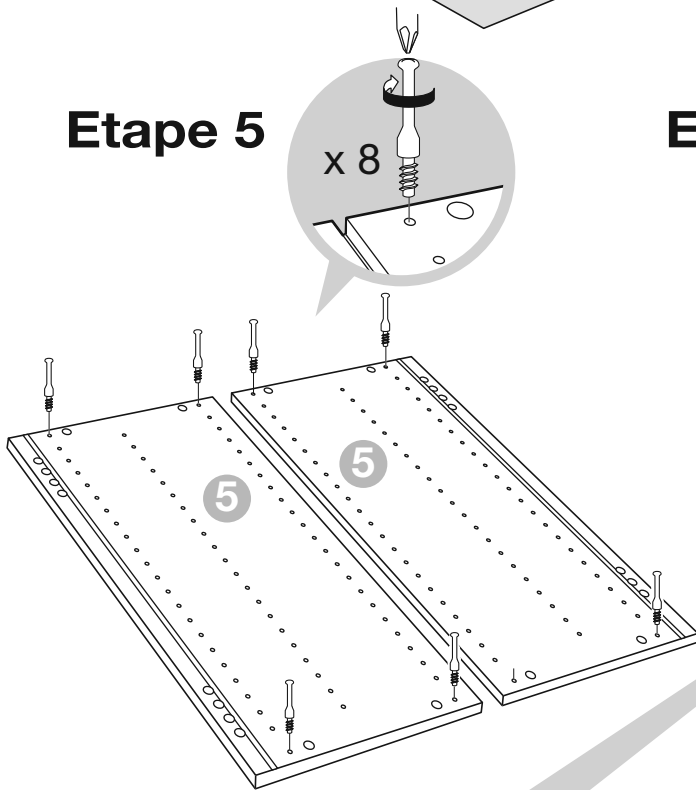
Etape 3



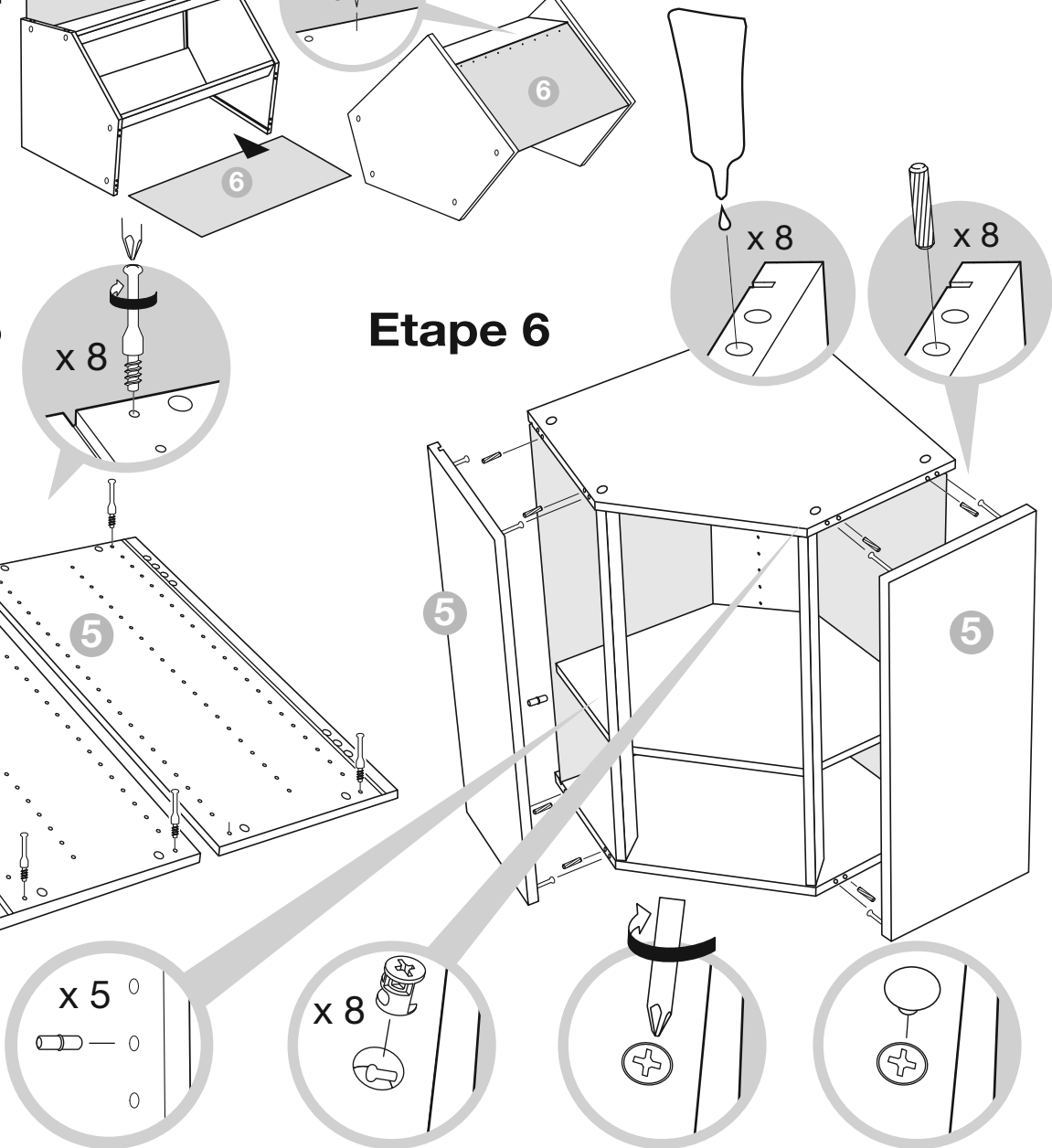
Etape 4



Etape 5



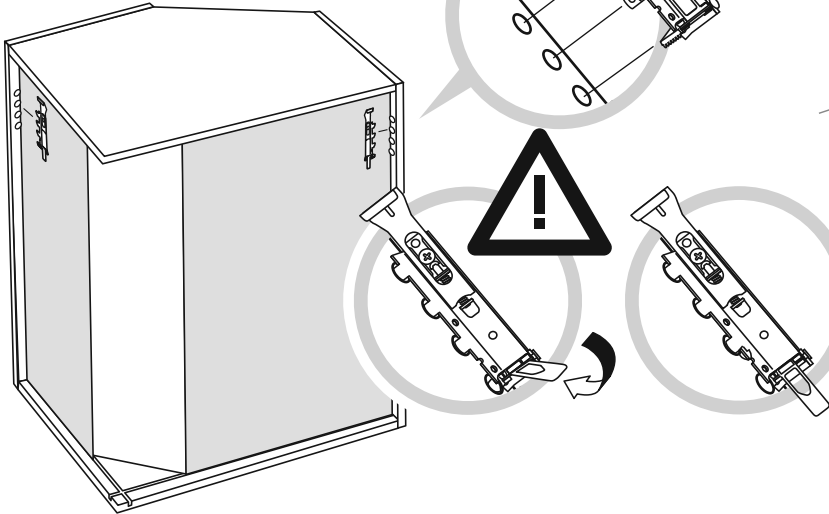
Etape 6



x 2
(1 droit / 1 gauche)

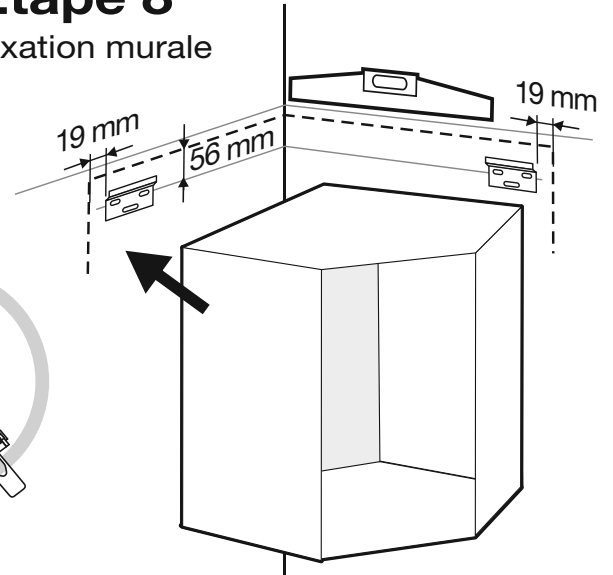
Etape 7

Fixation murale



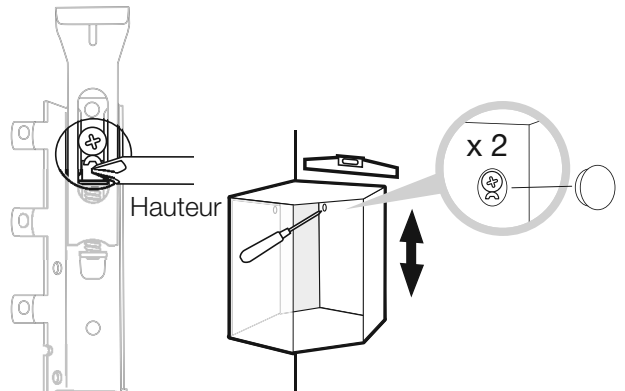
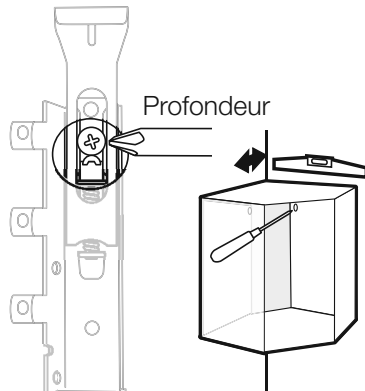
Etape 8

Fixation murale

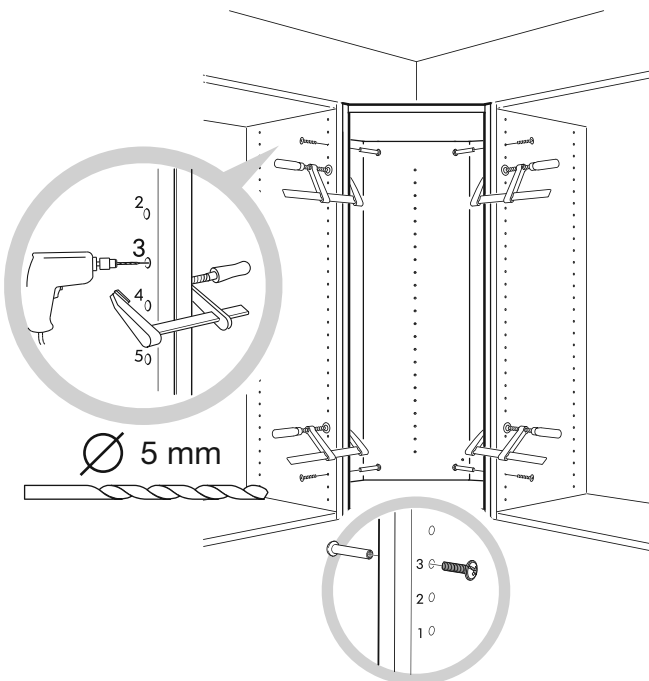


Etape 9

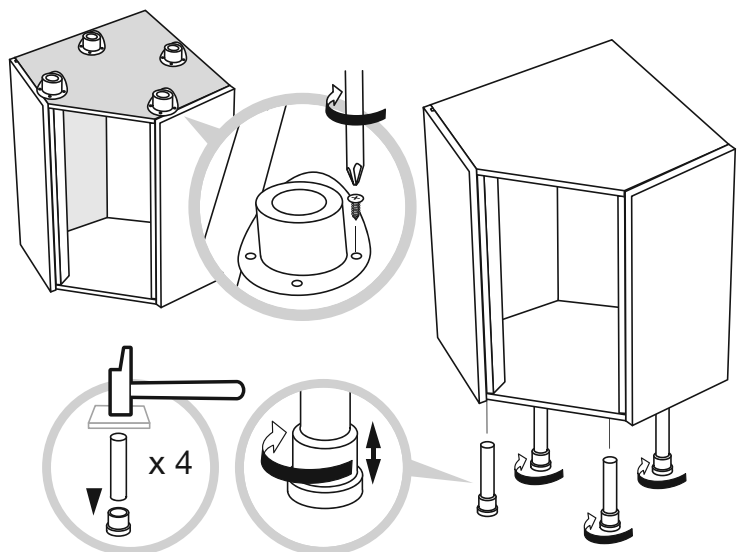
Réglages



Réunion de deux caissons



Utilisation du caisson haut en meuble bas sur pieds (disponibles en option)



Précautions

Pour éviter tout risque de blessure, il faut impérativement fixer le meuble au mur en choisissant des fixations adaptées au type de mur. Pour cela, adressez vous à un spécialiste.

Retrouvez toutes les informations sur www.oskab.com