

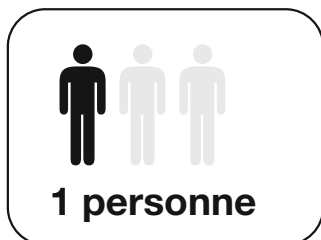
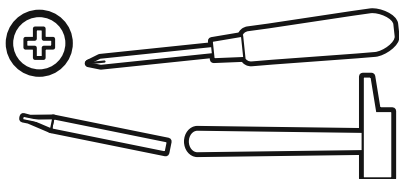
# Sachet charnières 110°

Notice de montage

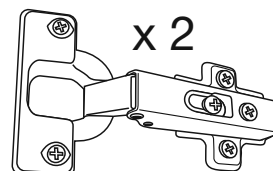
**OSKAB**  
POUR TOUS

Retrouvez toutes les informations sur [www.oskab.com](http://www.oskab.com)

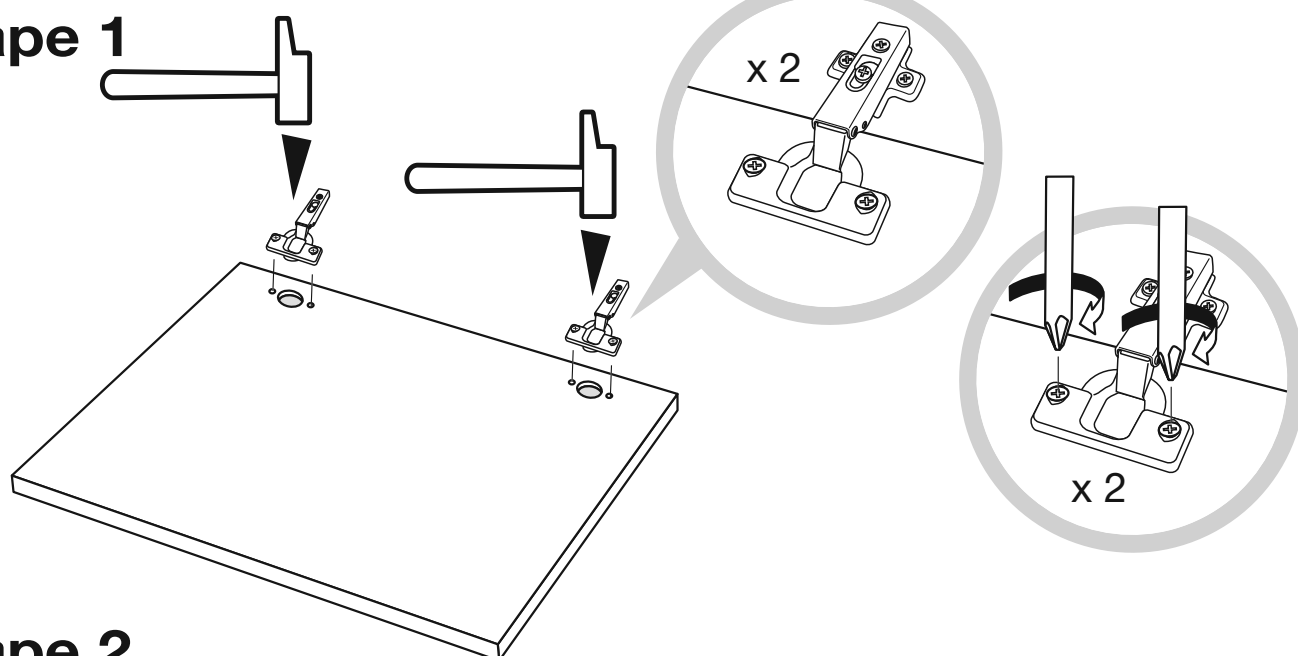
## Les outils



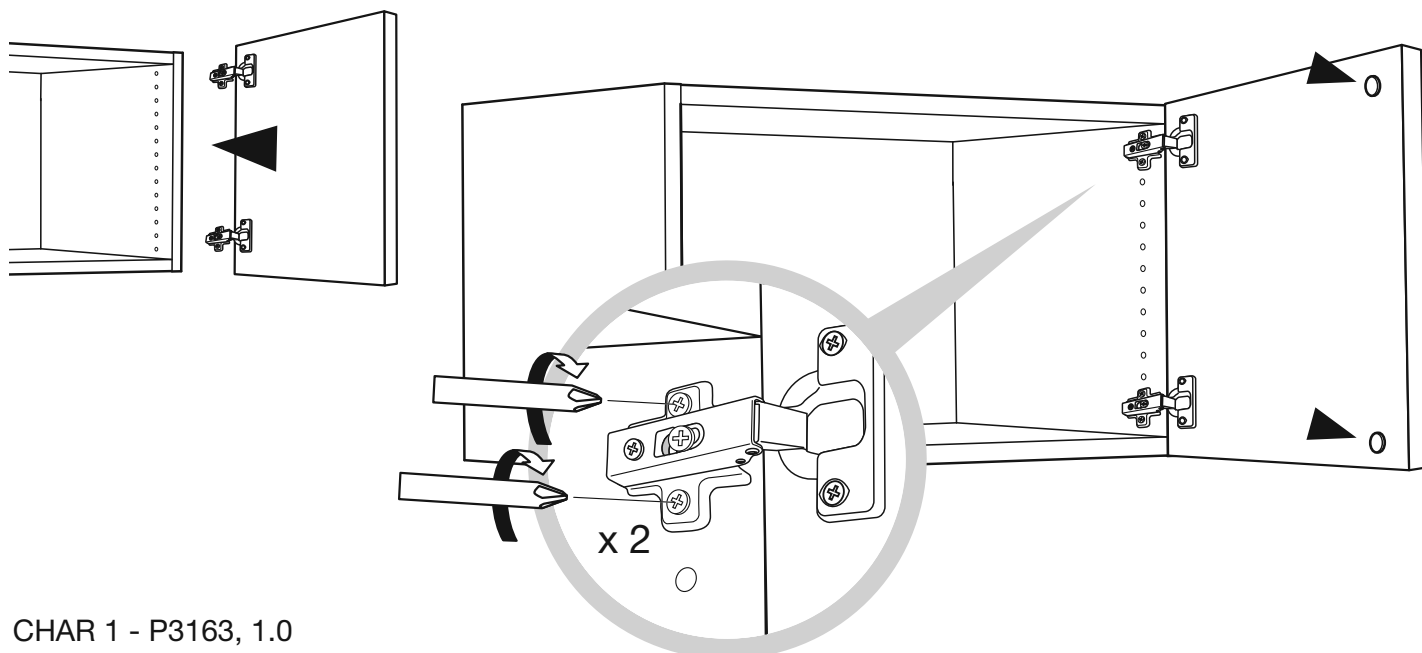
## Contenu du sachet



## Etape 1

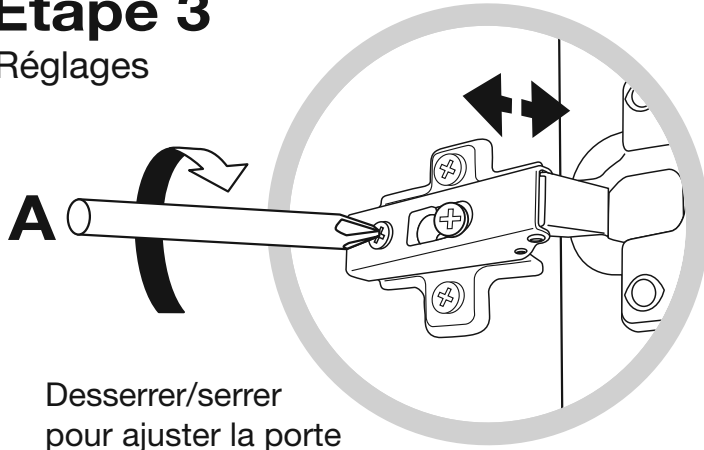


## Etape 2

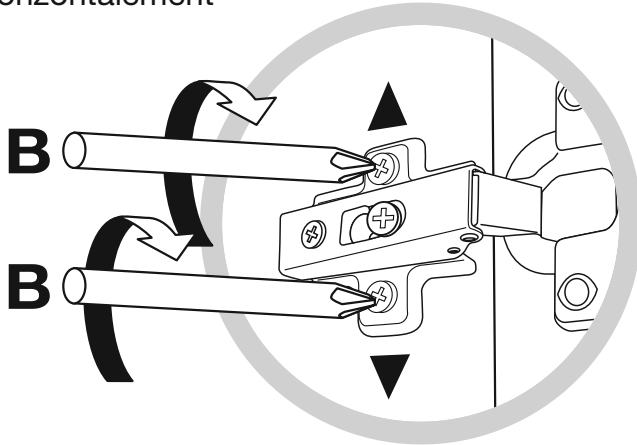
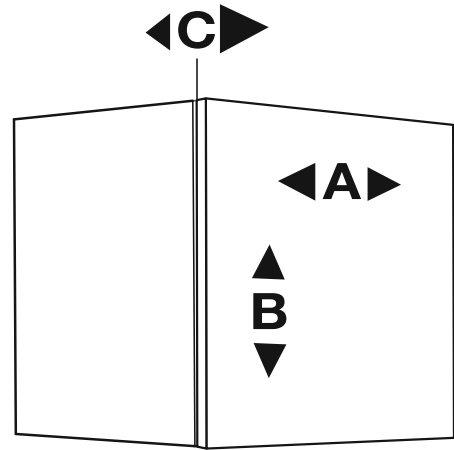


## Etape 3

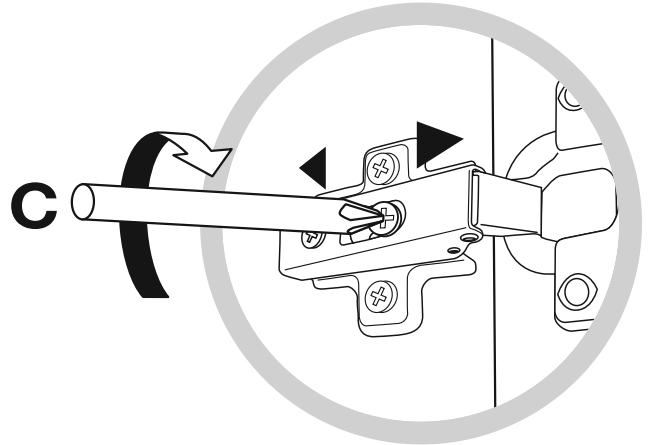
Réglages



Desserrer/serrer  
pour ajuster la porte  
horizontalement



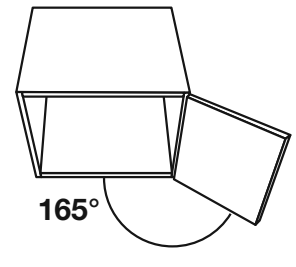
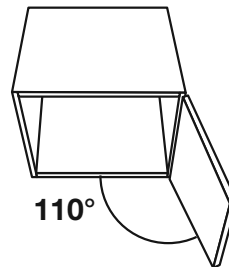
Desserrer, bouger, puis serrer  
pour ajuster la hauteur de la porte



Desserrer, bouger, puis serrer  
pour ajuster l'écart porte/caisson

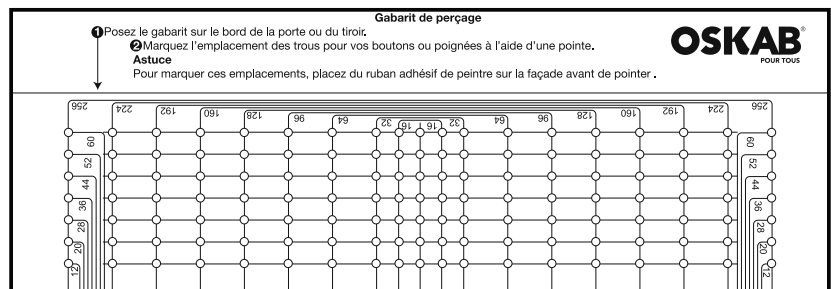
## Cas de tiroir à l'anglaise

prendre des charnières ouvrant à  $165^\circ$   
pour laisser le tiroir sortir complètement



## La pose des poignées et boutons

Aidez vous du gabarit de perçage  
pour poser vos poignées et boutons  
sur vos façades de tiroirs.



Retrouvez toutes les informations sur [www.oskab.com](http://www.oskab.com)