



7

Joue de finition

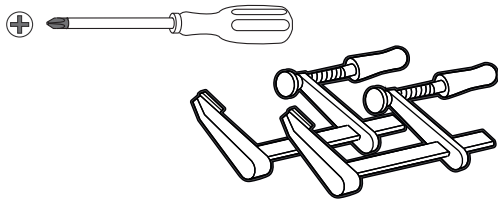
Notice de montage

OSKAB®

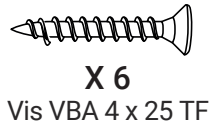
POUR TOUS

Retrouvez toutes les informations sur www.oskab.com

Les outils

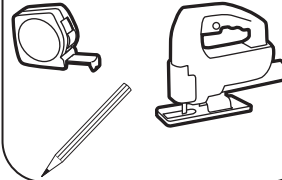


Sachet n° 19



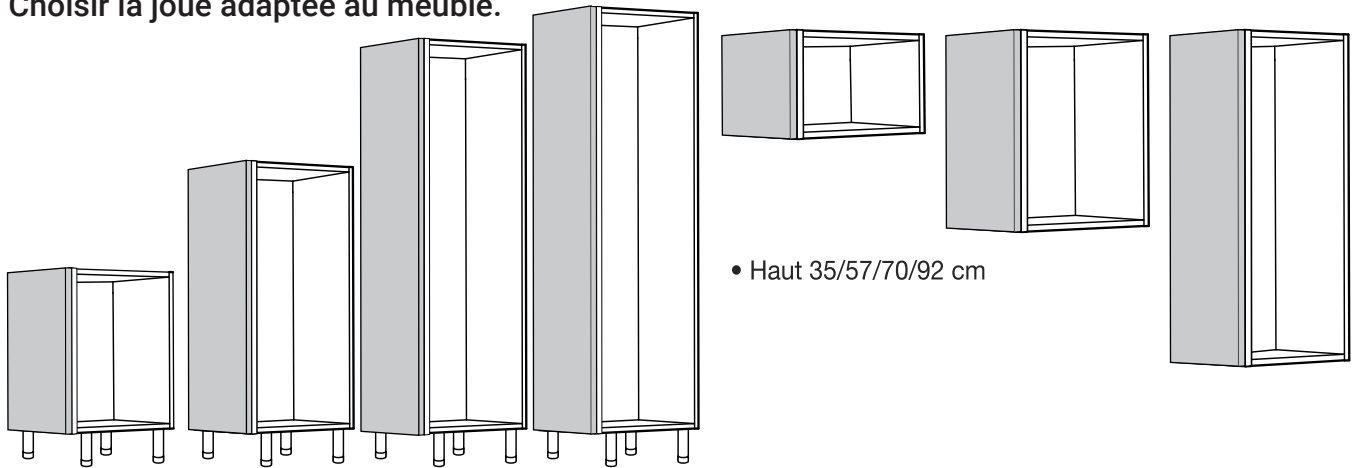
X 6
Vis VBA 4 x 25 TF

OPTION Meuble profondeur 37cm.



Etape 1

Choisir la joue adaptée au meuble.

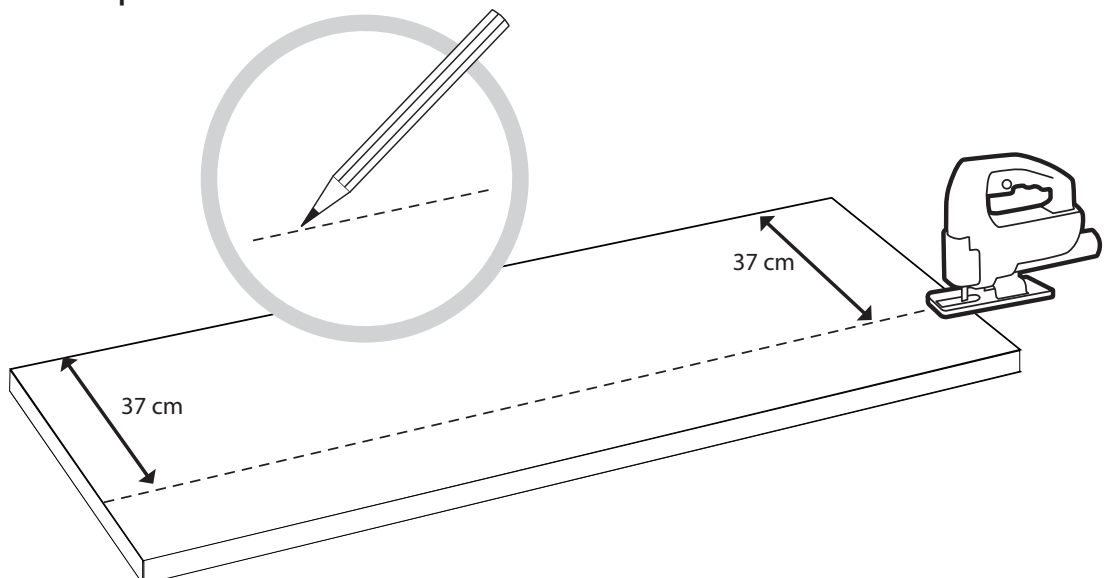


- Bas
- Demi-armoire
- Armoire 195 cm
Modèles **Ipoma**
Noyer et **Hosta**
Chêne Prestige:
2 joues:
125 + 70 cm
- Armoire 217 cm
Modèles **Ipoma**
Noyer et **Hosta**
Chêne Prestige:
2 joues:
125 + 92cm

• Haut 35/57/70/92 cm

Etape 1 (Option)

Cas d'un meuble de profondeur 37cm

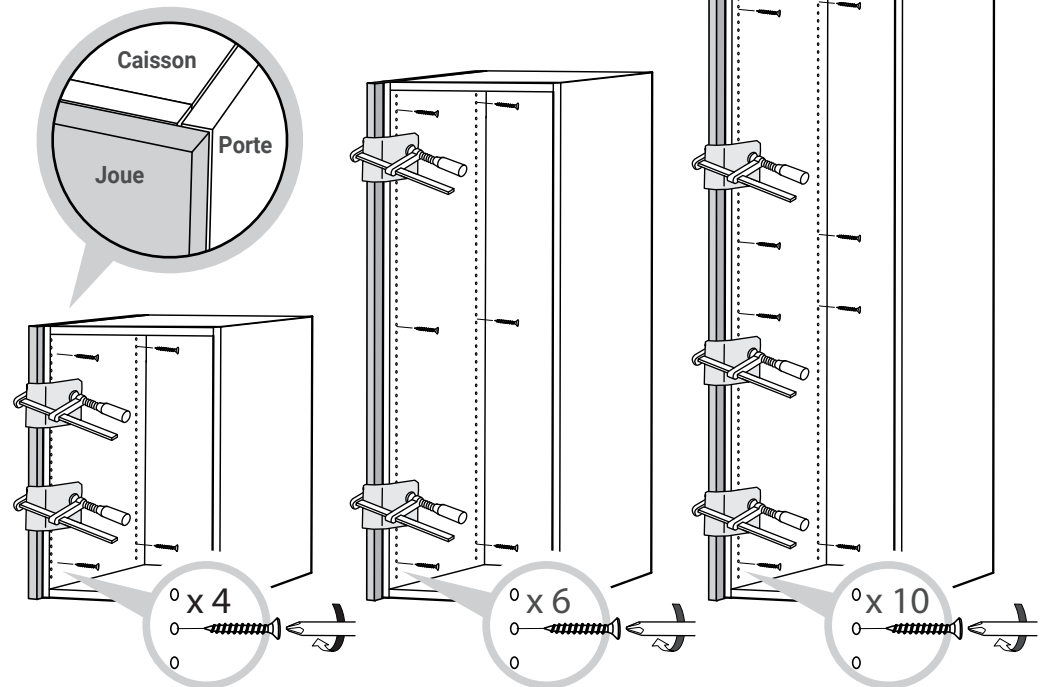


Etape 2

Positionner la joue fermement et la fixer avec 4 ou 6 vis. Veiller à ce que la joue dépasse précisément de l'épaisseur de la porte.



Utiliser une protection entre le serre-joint et la porte.



Meuble bas et haut H 35/57/70 cm
Meuble haut H 92 cm

Meuble H 125 cm

Meuble H 195/217 cm