

Bandeau four

OSKAB[®]
POUR TOUS

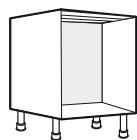
Notice de montage

Retrouvez toutes les informations sur www.oskab.com

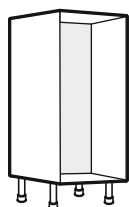
Pour colonne de taille :

Profondeur 56 cm

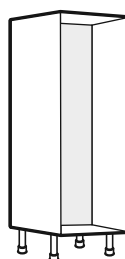
Hauteur x Largeur



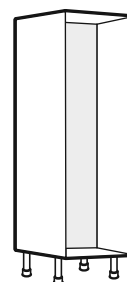
• H70 x L60 cm



• H125 x L60 cm



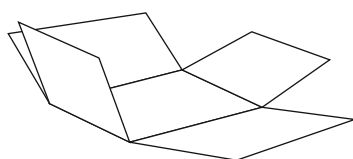
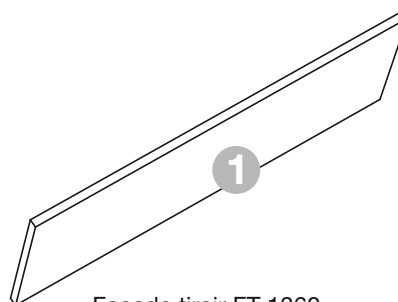
• H195 x L60 cm



• H217 x L60 cm



Bandeau

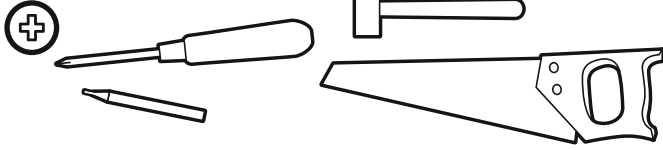


Idée : utilisez le carton vide posé sur le sol pour effectuer le montage du meuble sans l'abîmer.

Bandeau four

OSKAB[®]
POUR TOUS

Les outils

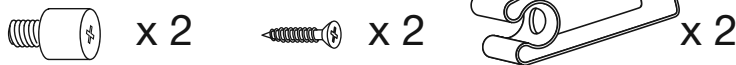


Précautions

Pour éviter tout risque de blessure, il faut impérativement fixer le meuble au mur en choisissant des fixations adaptées au type de mur.
Pour cela, adressez vous à un spécialiste.

Contenu du sachet

- Sachet n°10

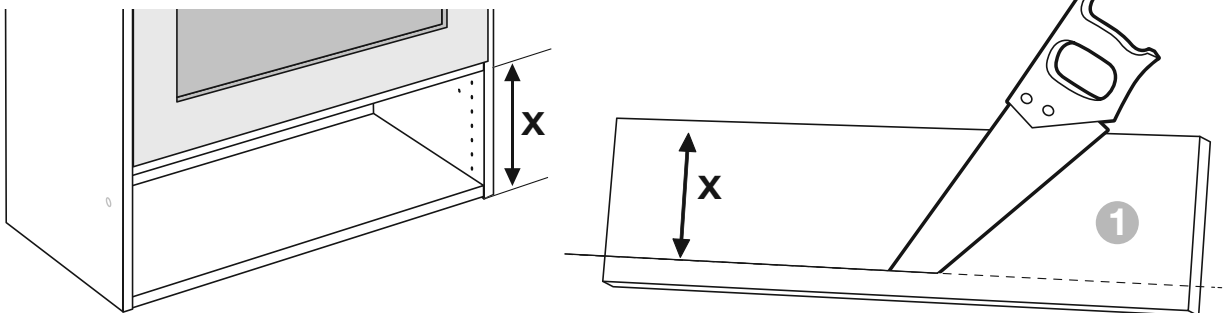


EN CAS D'APPAREIL ENCASTRÉ

Pour permettre l'installation d'un appareil encastré, DÉCOUPER LE FOND DU CAISSON SUR LA HAUTEUR DE L'APPAREIL.

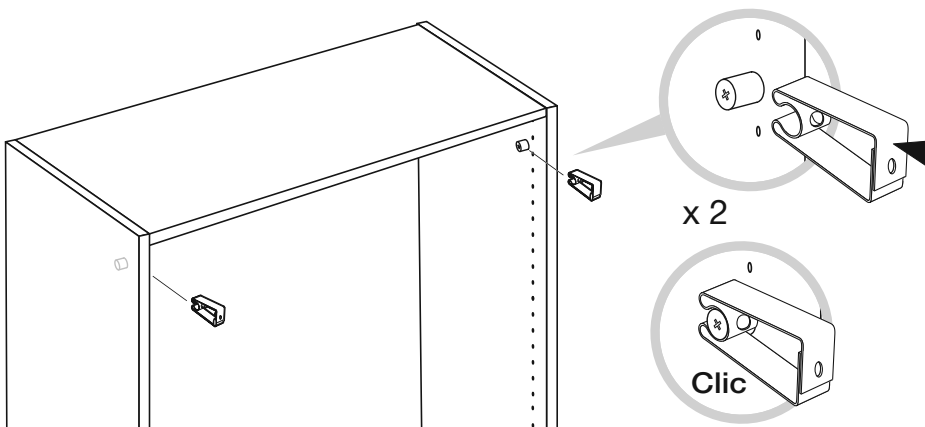
Etape 1

Ajustement de la hauteur du bandeau selon l'encombrement de l'électroménager encastré



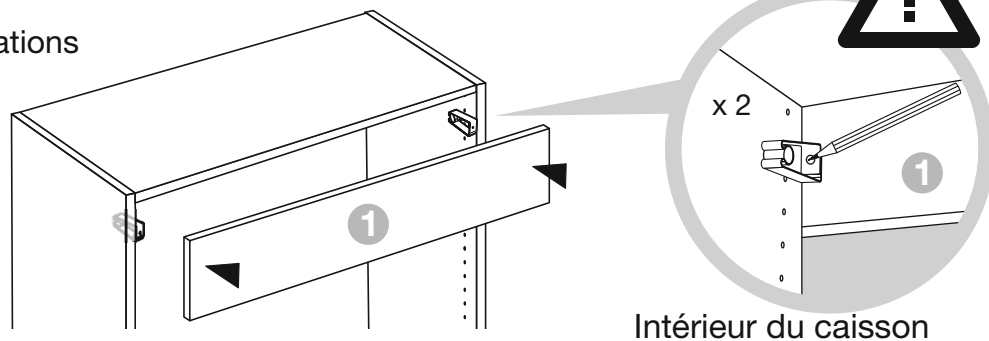
Etape 2

Pose des clips sur le caisson
(voir en dernière page pour le repérage selon votre meuble)



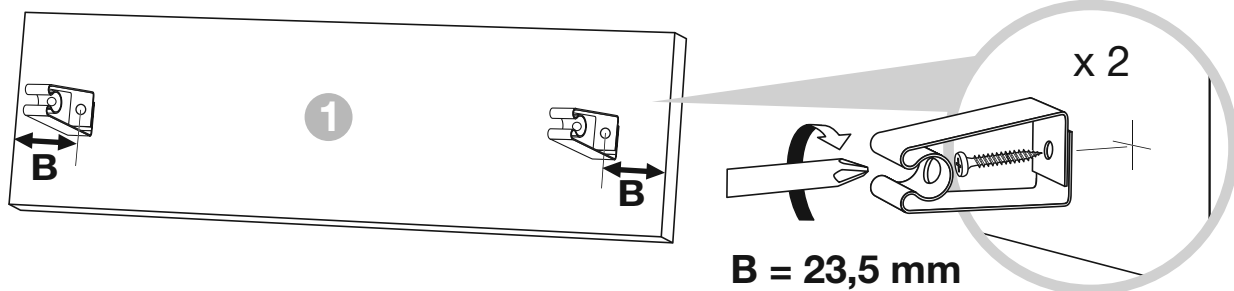
Etape 3

Pointage des fixations sur le bandeau



Etape 4

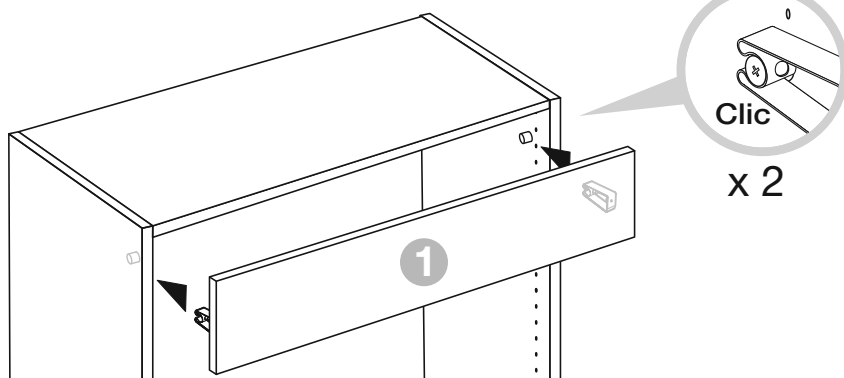
Pose des clips sur le bandeau



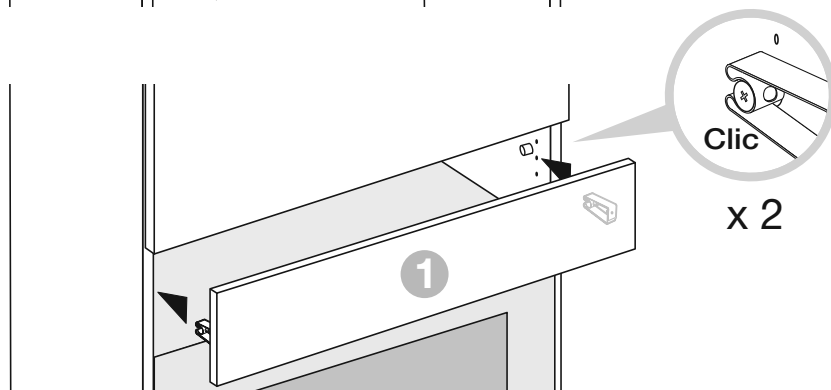
Etape 5

Pose du bandeau sur le meuble

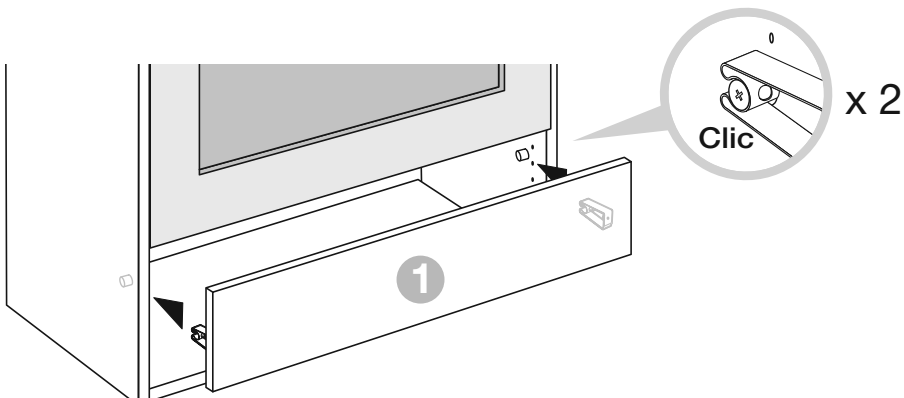
5.1
Haut de colonne



5.2
Entre porte
et haut de four

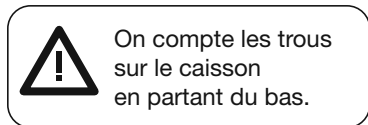


5.3
En bas
du meuble bas

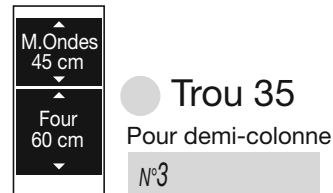
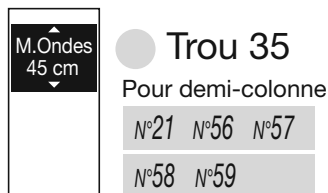
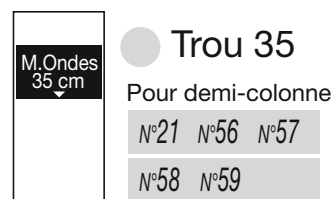
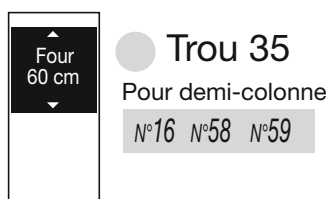


Position des trous pour fixations de bandeau

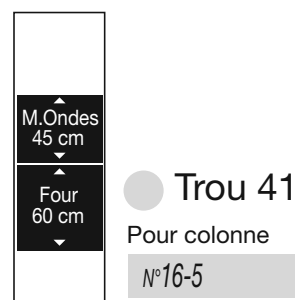
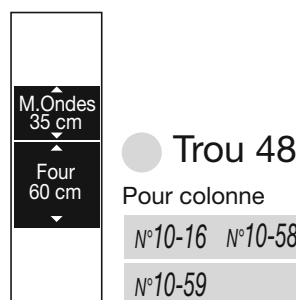
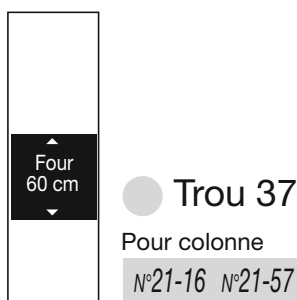
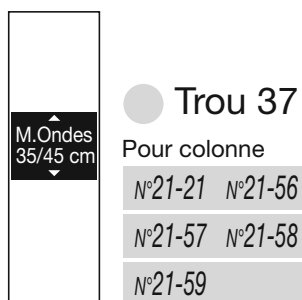
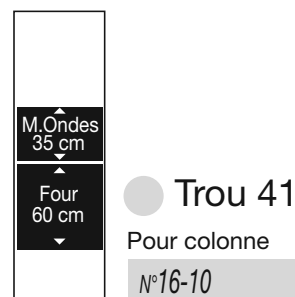
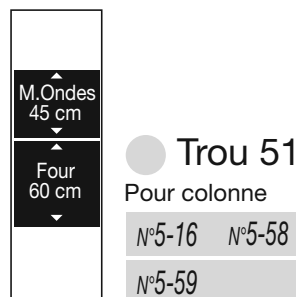
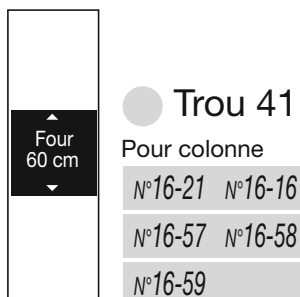
Meuble bas 70 cm



Demi-colonne 125 cm



Colonne 195 cm



Colonne 217 cm

