

Réunion de 2 façades

OSKAB[®]
POUR TOUS

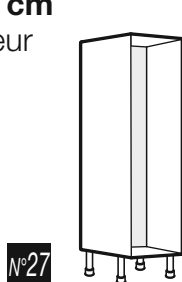
Notice de montage

Retrouvez toutes les informations sur www.oskab.com

Pour caissons de taille :

Profondeur 56 cm

Hauteur x Largeur



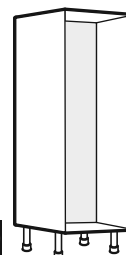
N°27

• H195 x L40 cm



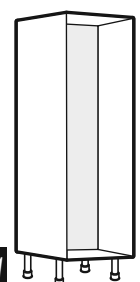
N°30

• H217 x L40 cm



N°29

• H195 x L60 cm

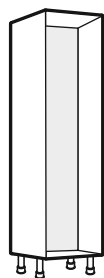


N°31

• H217 x L60 cm

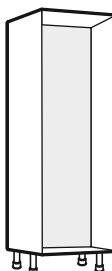
Profondeur 35 cm

Hauteur x Largeur



N°26

• H195 x L40 cm

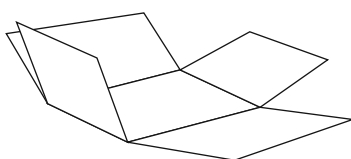


N°28

• H195 x L60 cm



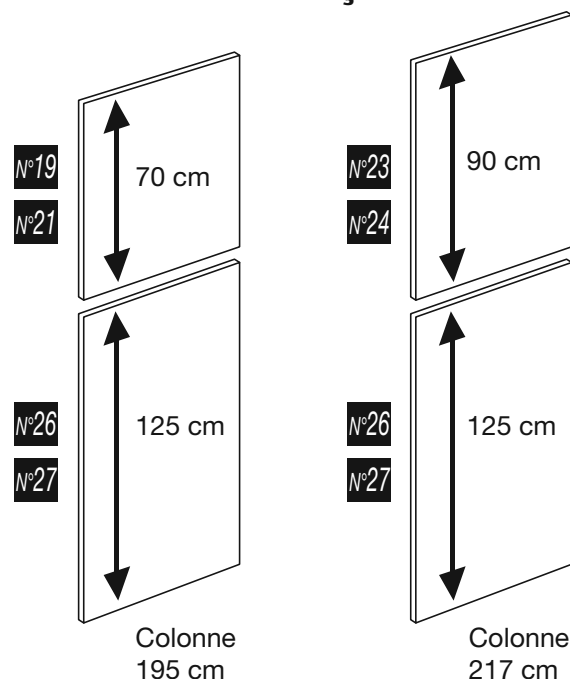
2 personnes



Idée : utilisez le carton vide posé sur le sol pour effectuer le montage du meuble sans l'abîmer.

PC2-150912

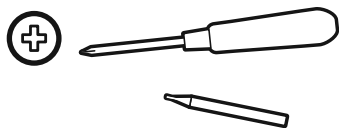
Structure des façades



Réunion de 2 façades

OSKAB[®]
POUR TOUS

Les outils

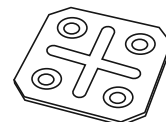


Contenu du sachet

- Sachet n°7

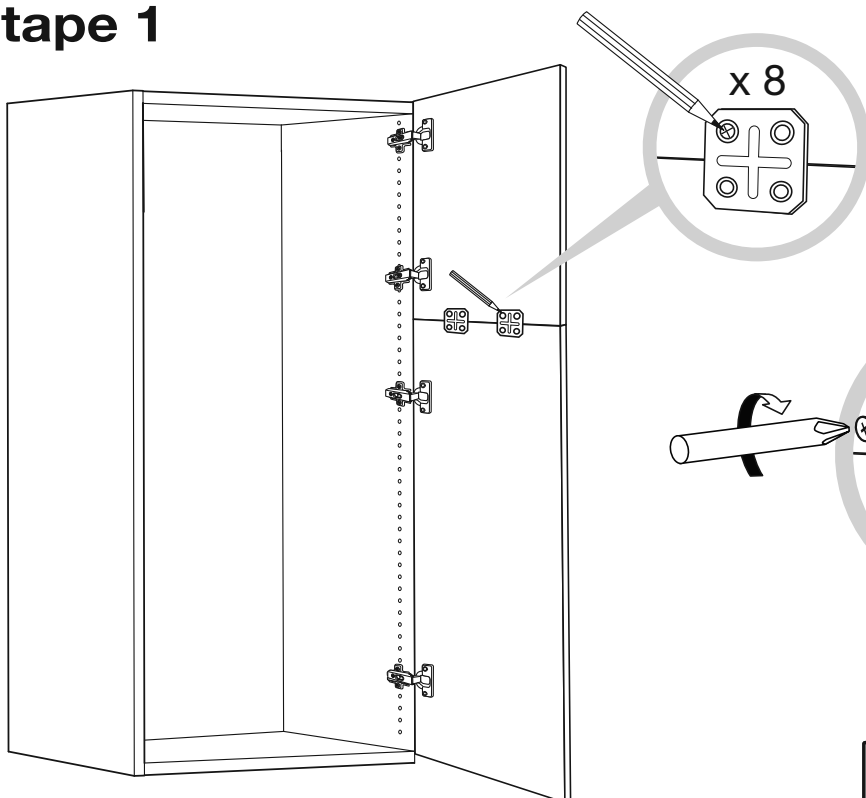


x 8

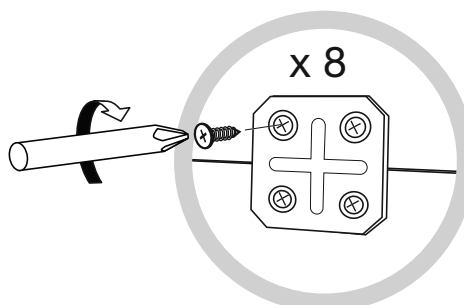


x 2

Etape 1



Etape 2



Etape 3

