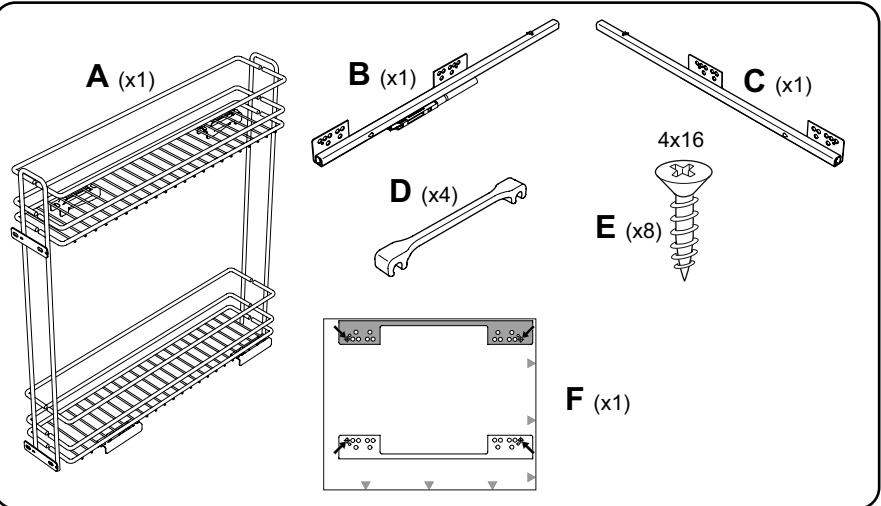
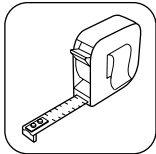
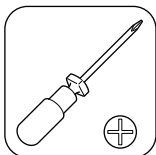
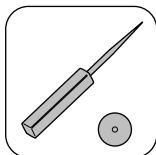
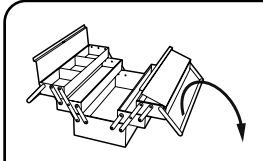
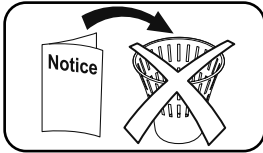
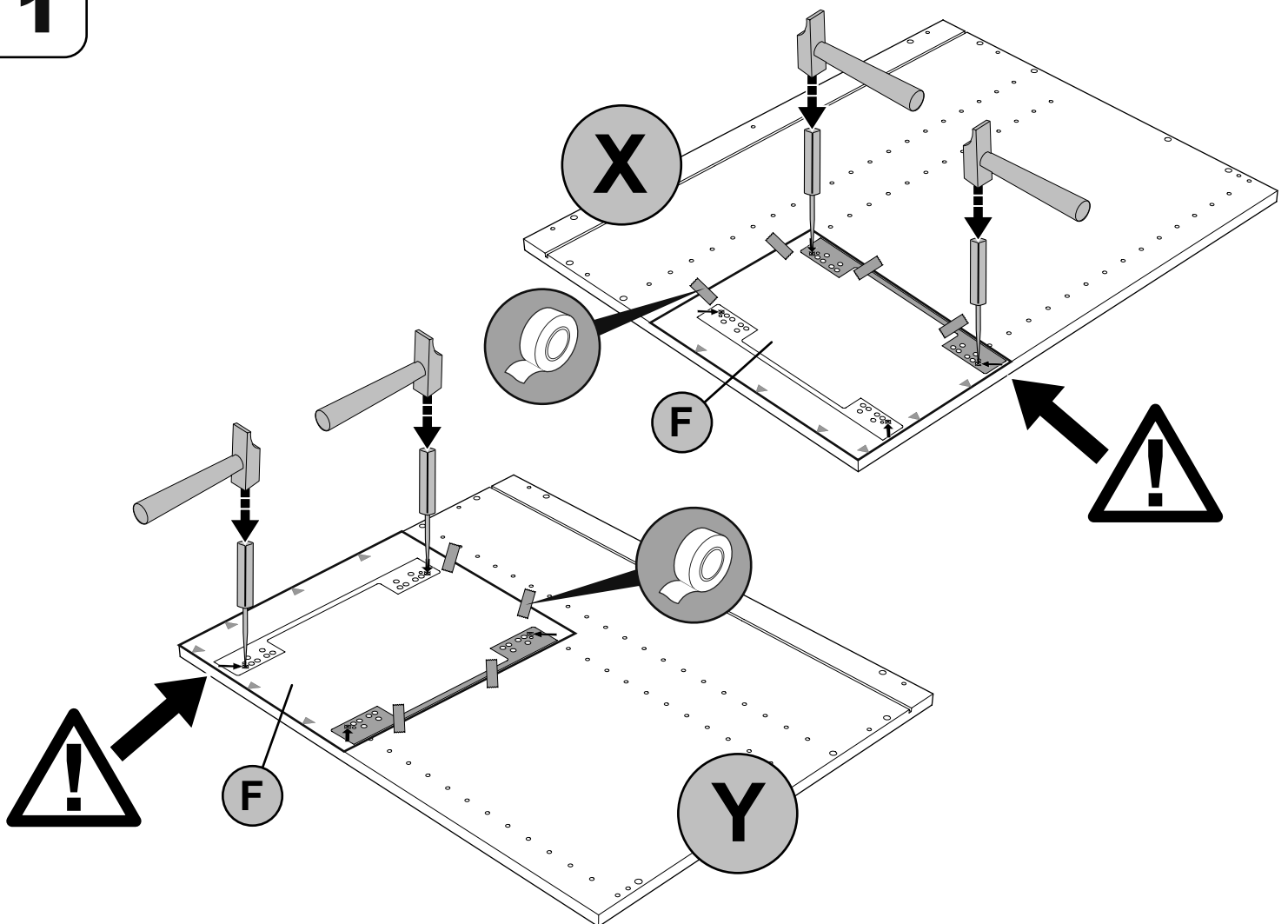
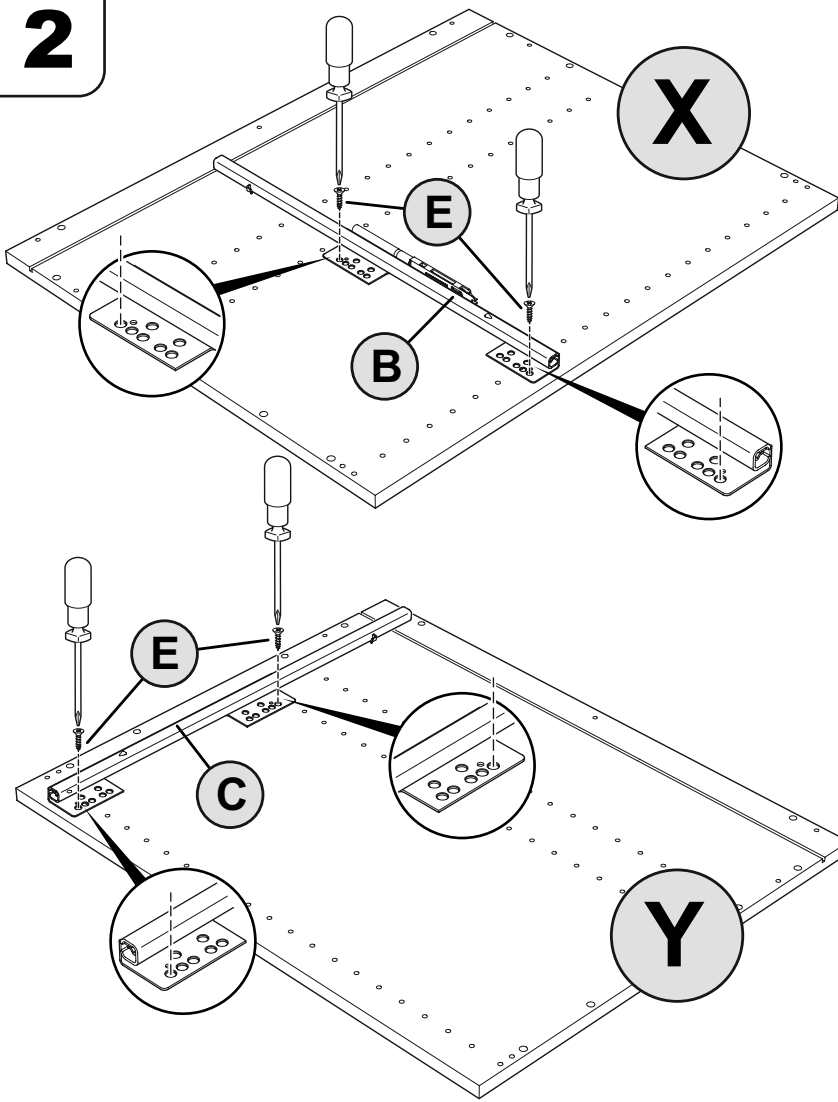
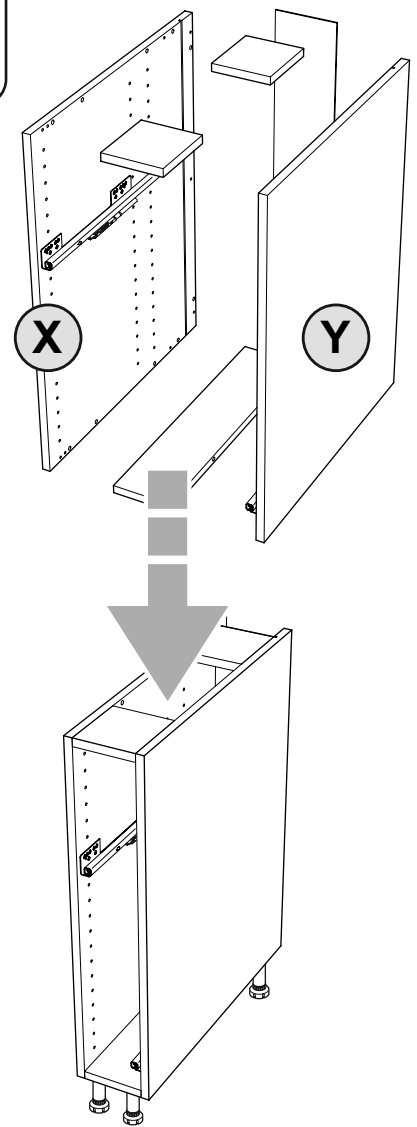
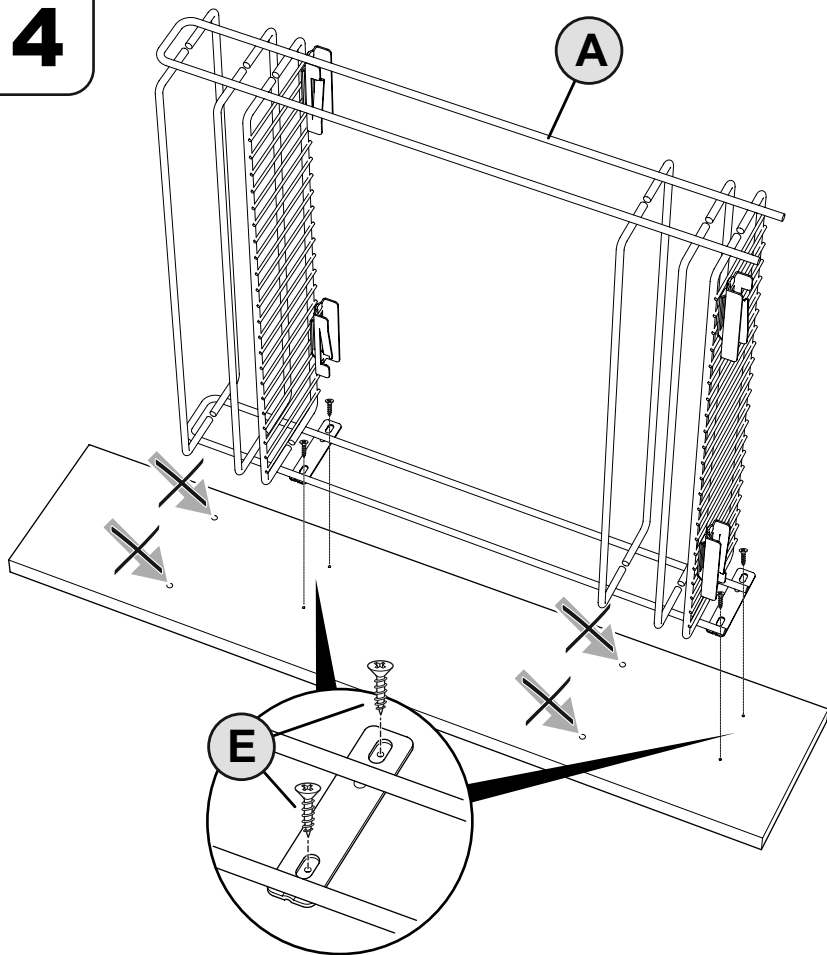
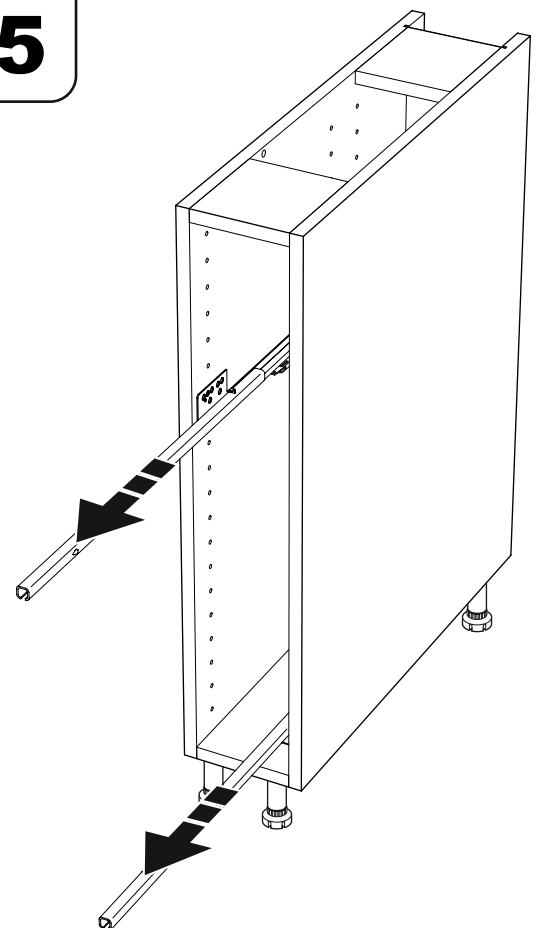


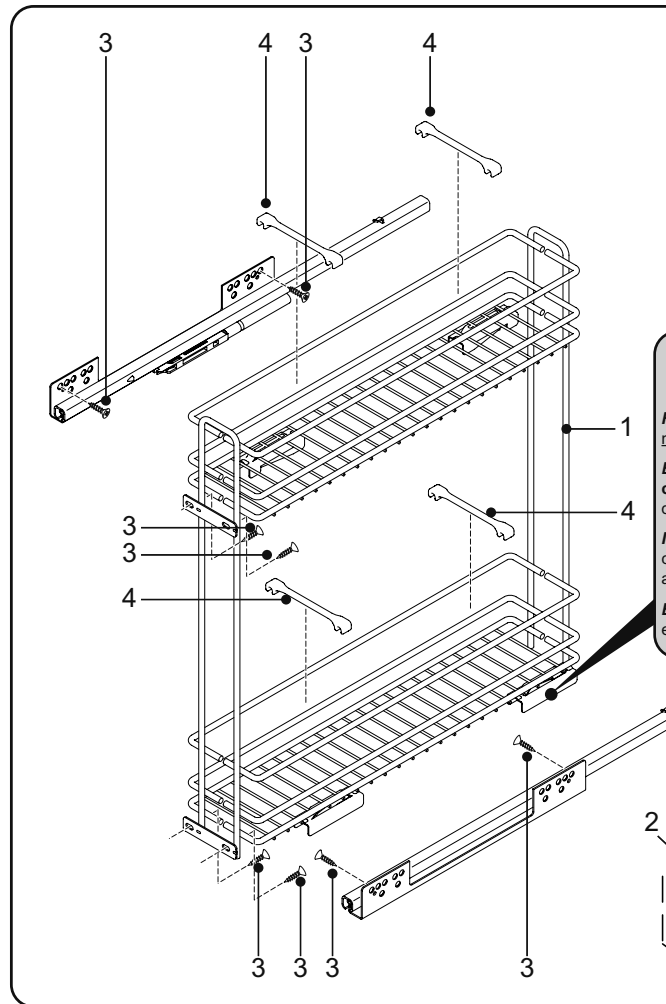
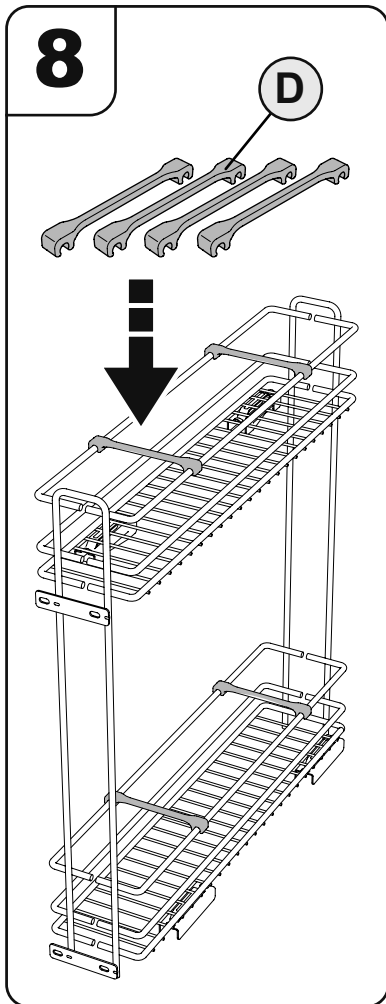
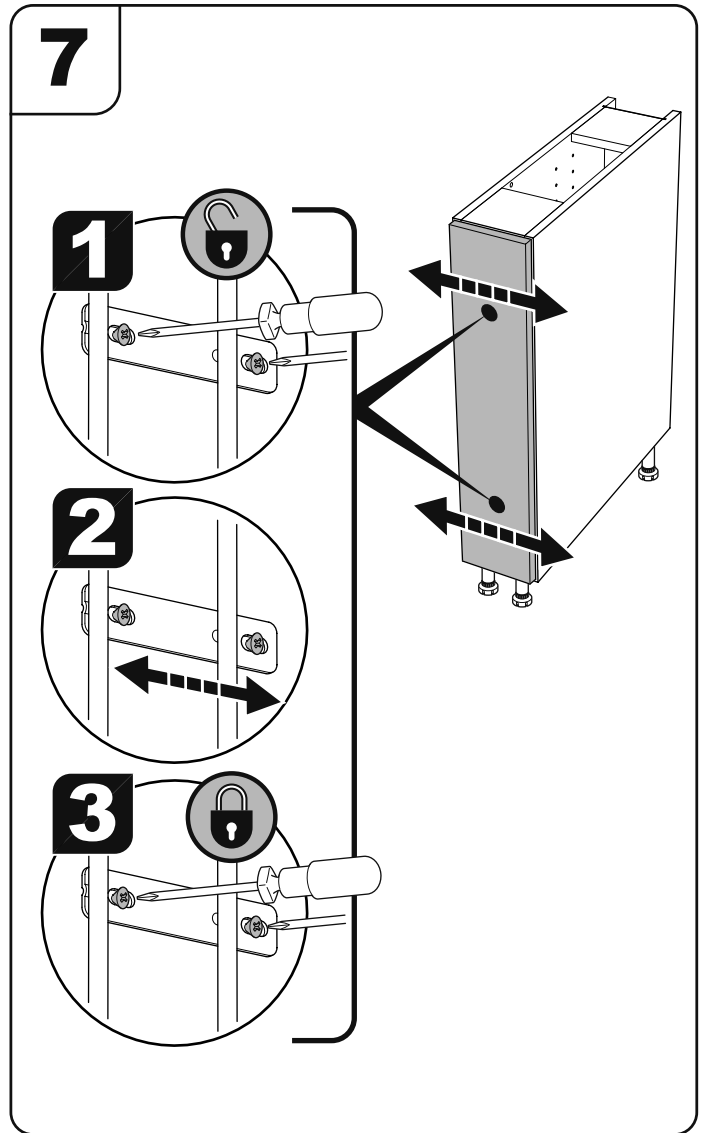
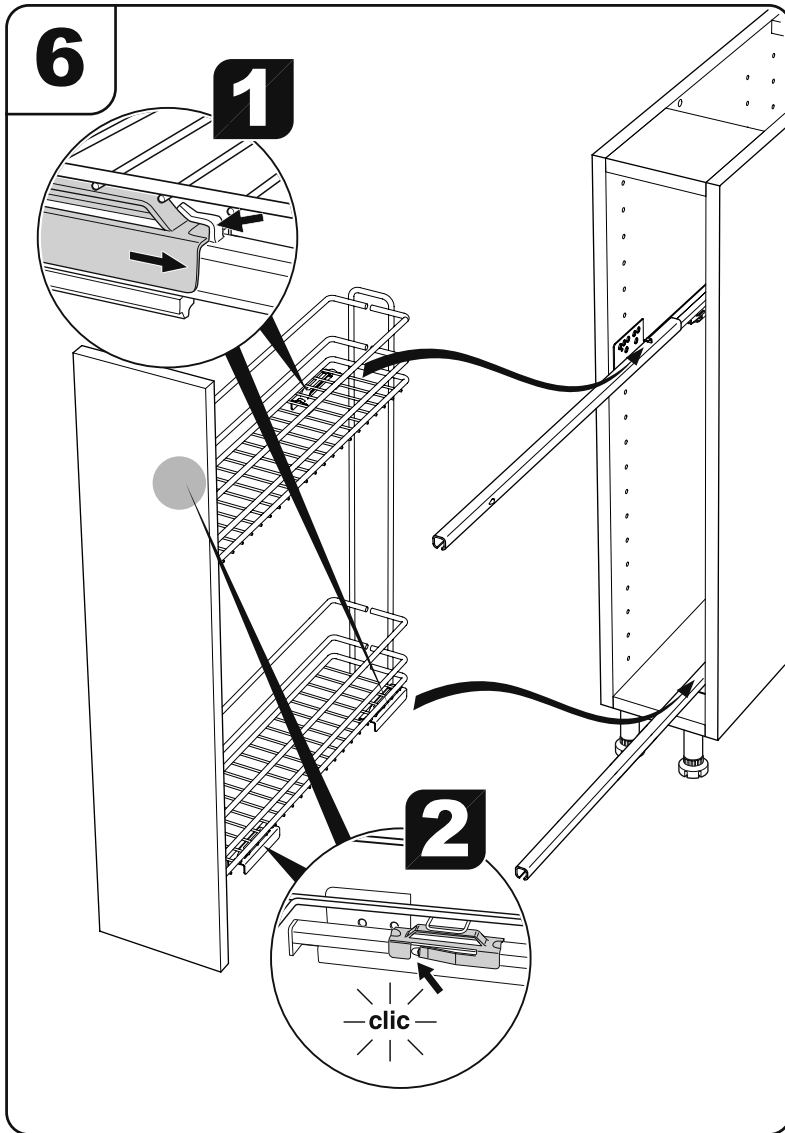
Réf. 12279010



1



2**3****4****5**



Component	Q.ty	Spare part code
1	1	S6G33201-B1
2	1	S7ZG0000-41
3	8	A2CVITE0084
4	4	S8G33201-01

⚠ ATTENTION ⚠

FR - Numéro de contrôle à nous fournir impérativement en cas de réclamation avec une copie de la facture

EN - For any claim, it is mandatory to send us the control number along with the copy of the purchase document

IT - Numero di controllo da fornire obbligatoriamente in caso di reclamo unitamente alla copia del documento di acquisto

ES - Numero de control à enviarnos imperativamente en caso de reclamación con una copia de la factura

