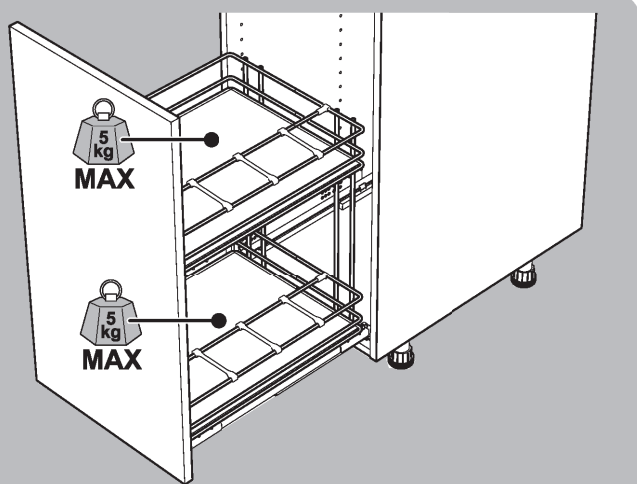


613 series

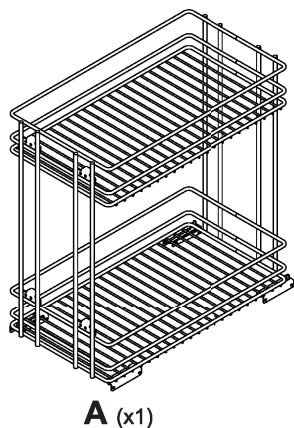
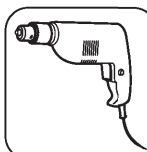
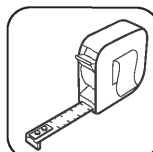
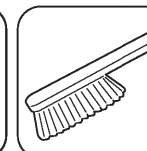
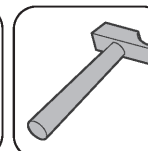
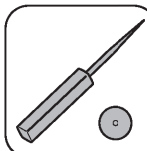
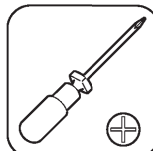
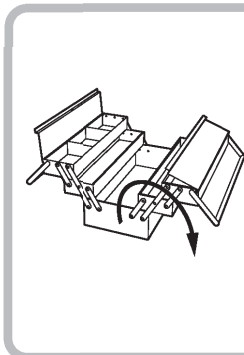
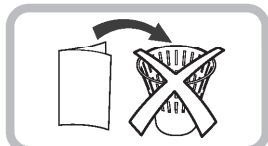
# OSKAB®

POUR TOUS

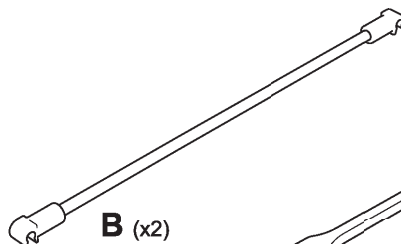
A301STR1005 08/2018



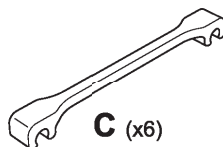
Réf.16182011



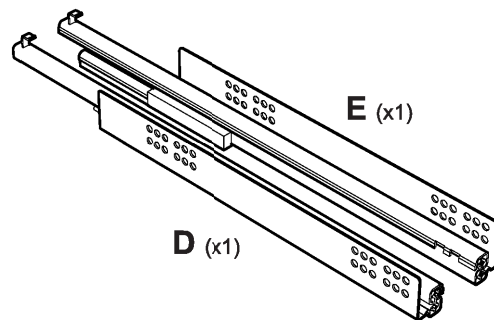
**A** (x1)



**B** (x2)

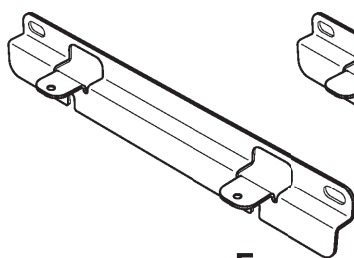


**C** (x6)

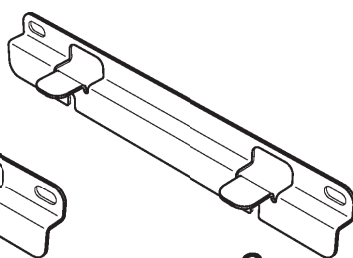


**D** (x1)

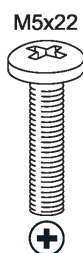
**E** (x1)



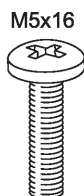
**F** (x1)



**G** (x1)



**H** (x4)



**J** (x6)

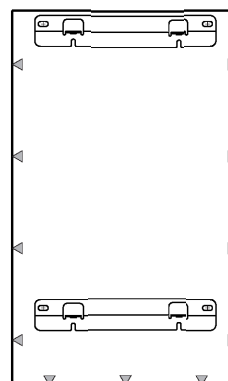


**K** (x4)

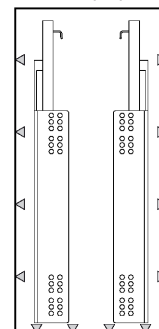


**L** (x4)

**Y** (x1)

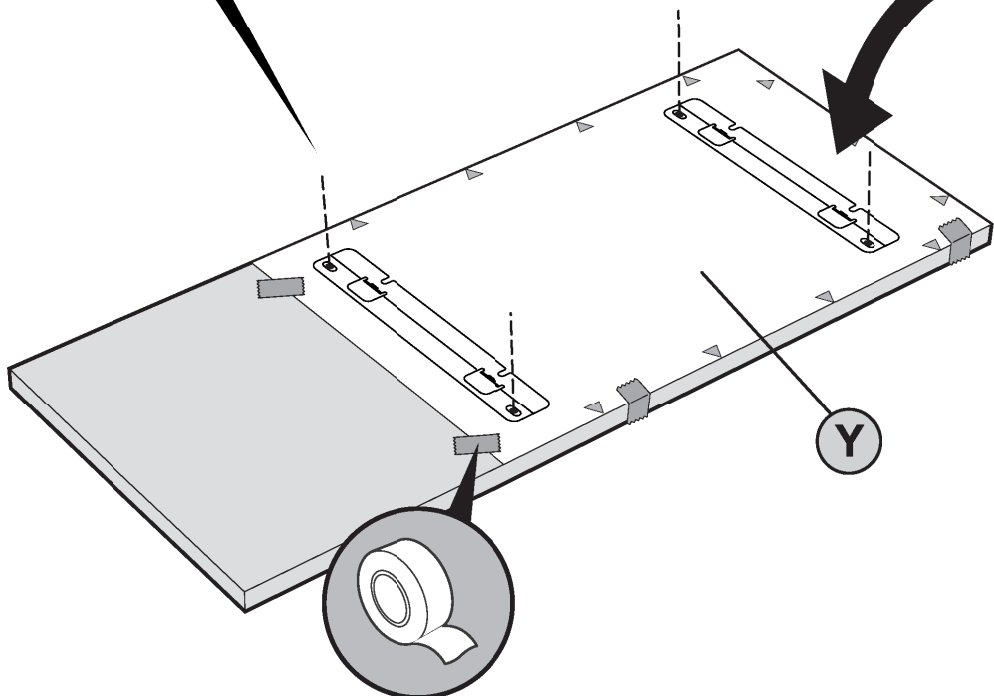
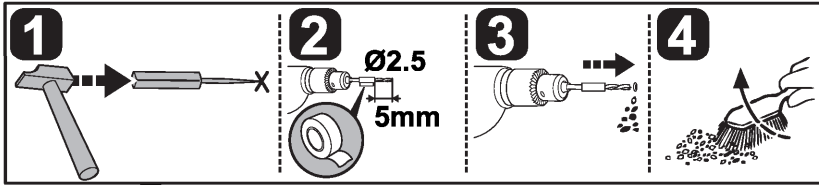


**Z** (x1)

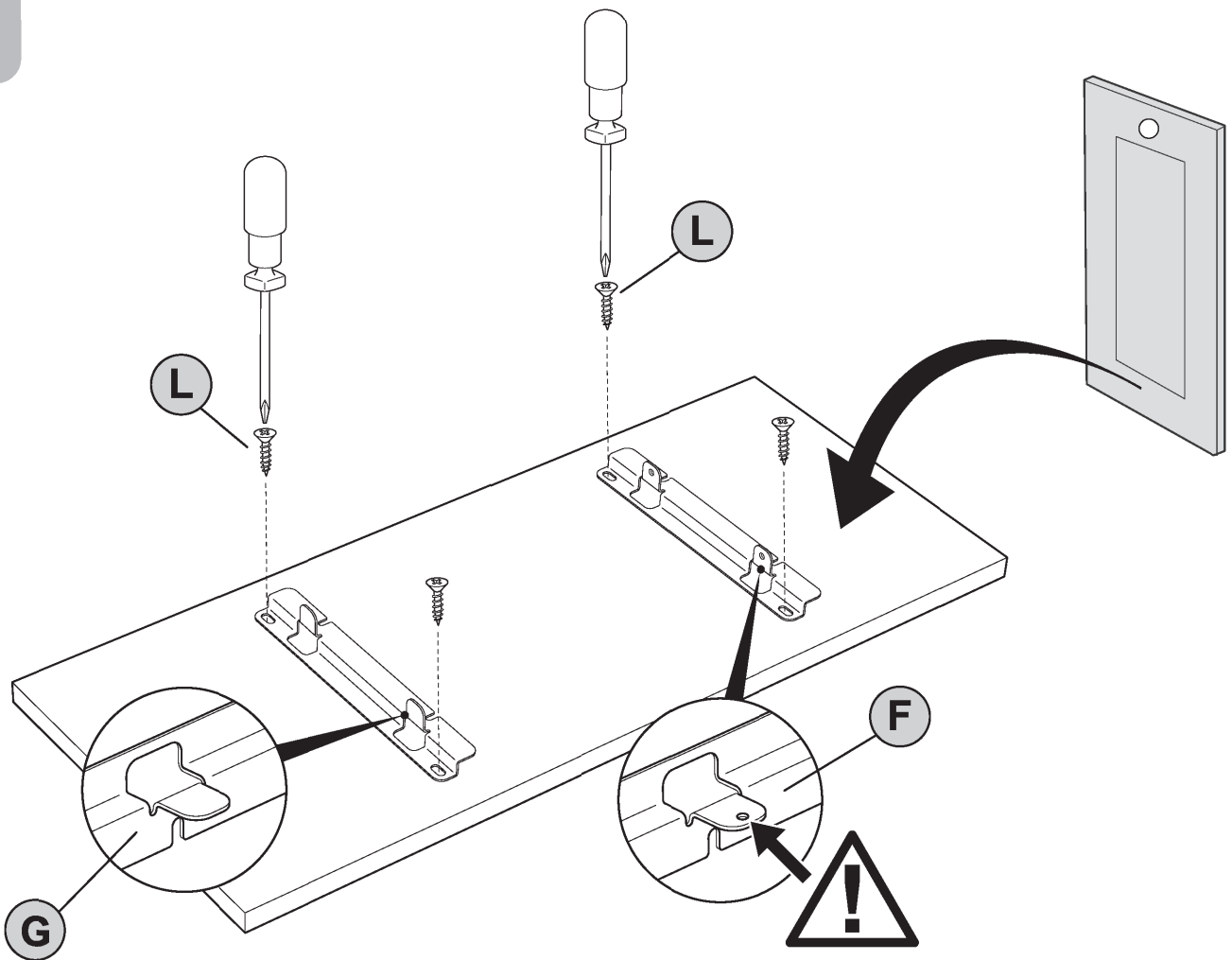


1

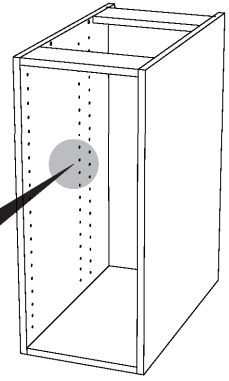
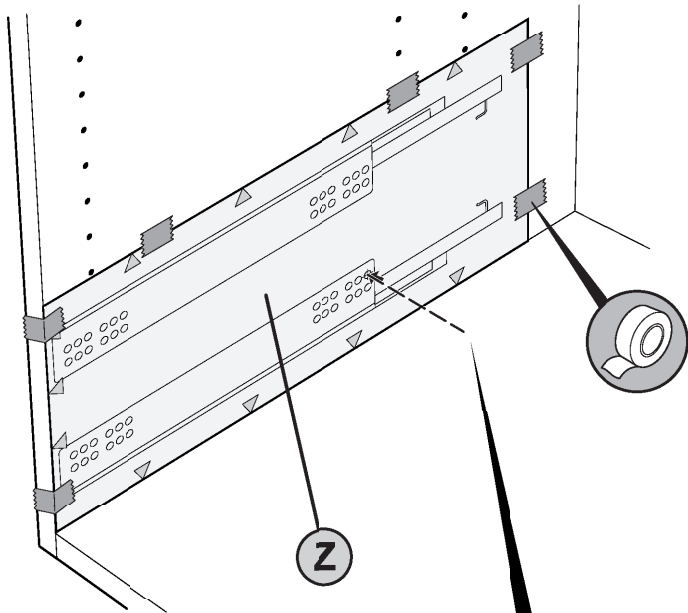
x4



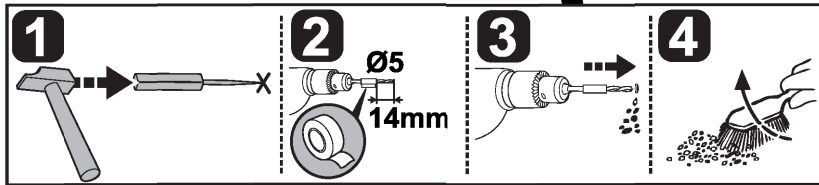
2



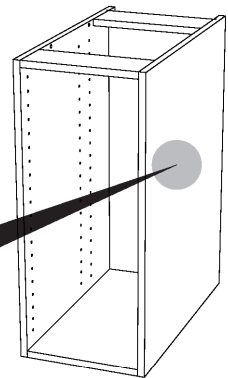
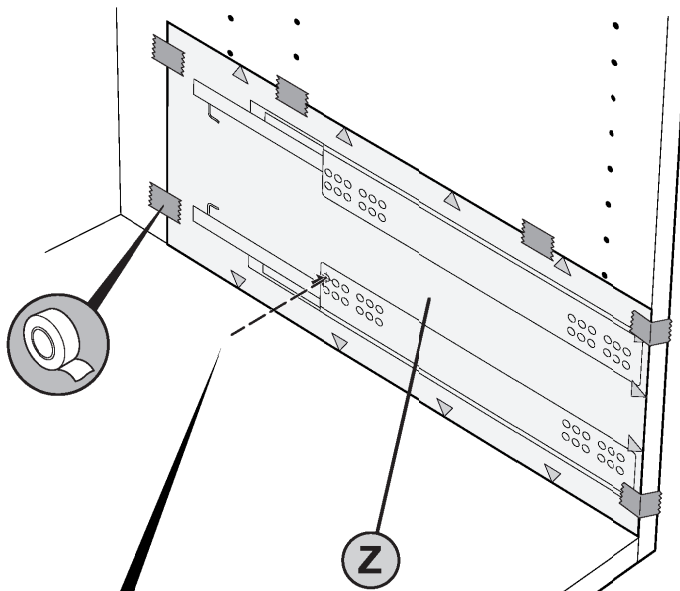
3



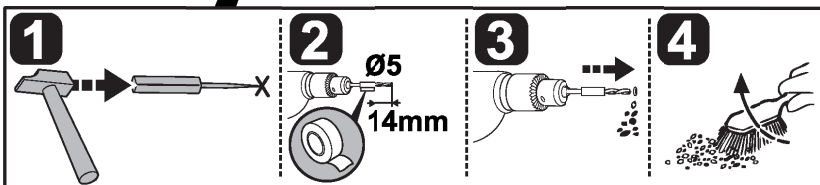
x1



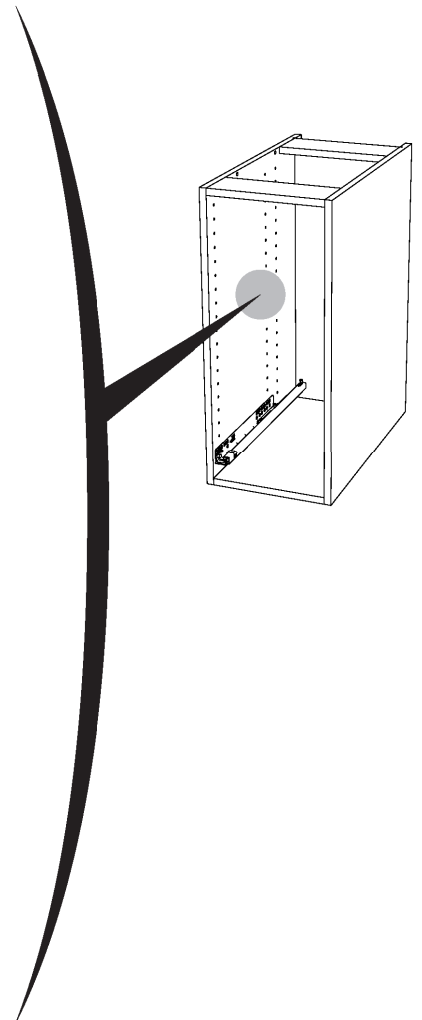
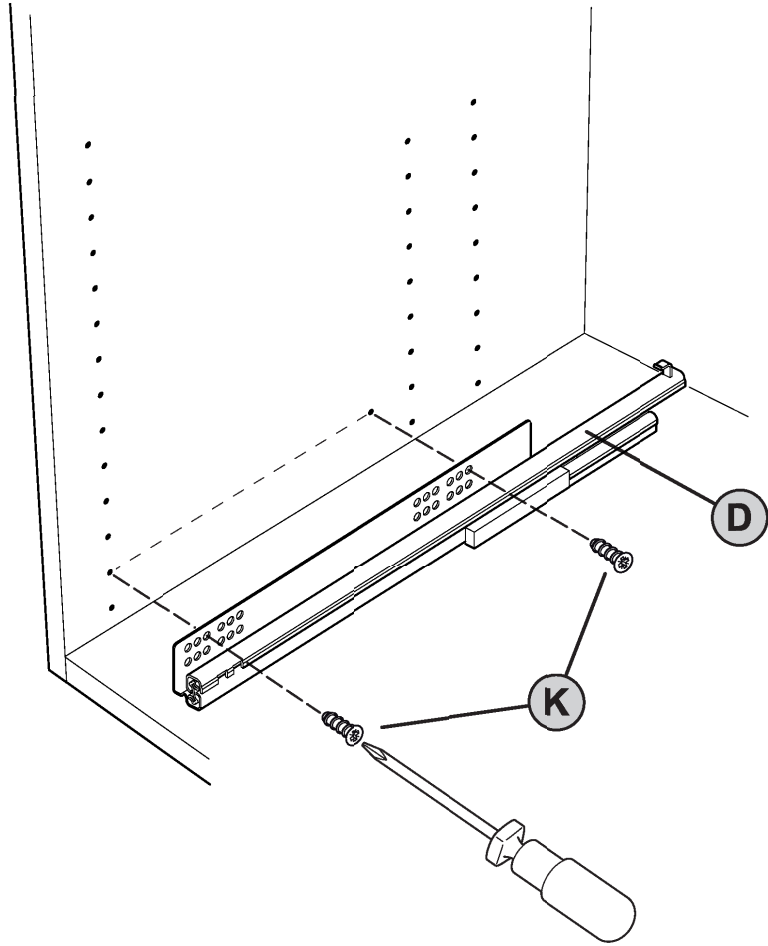
4



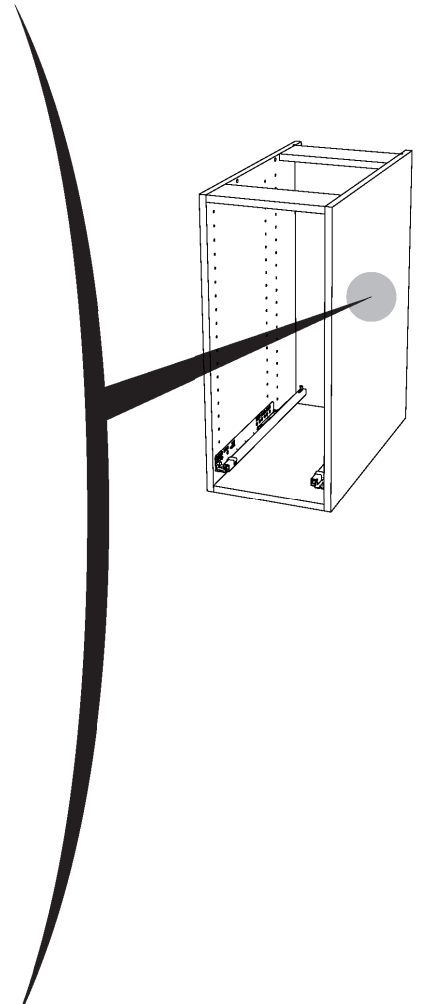
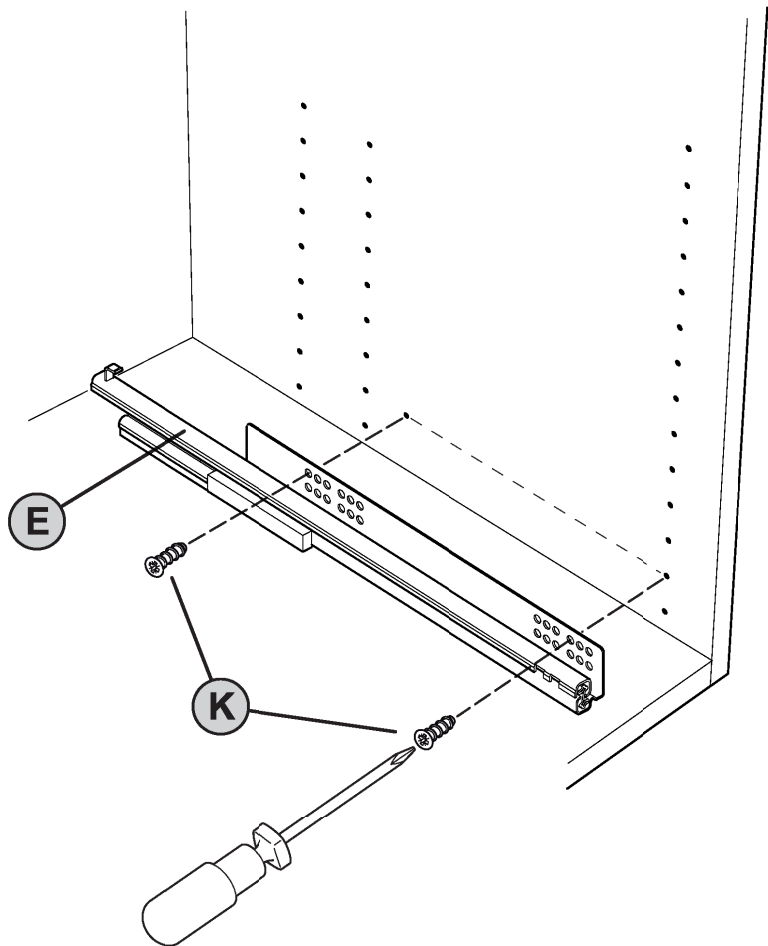
x1



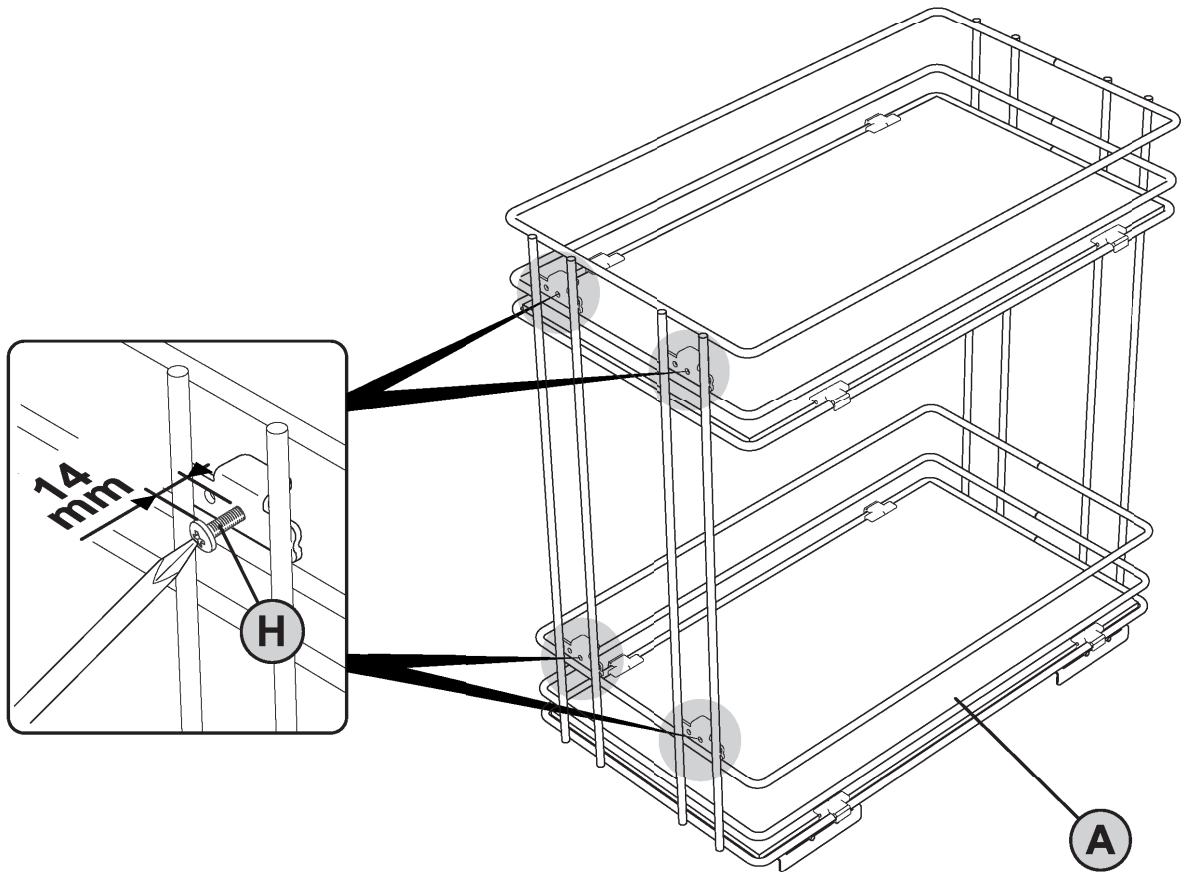
5



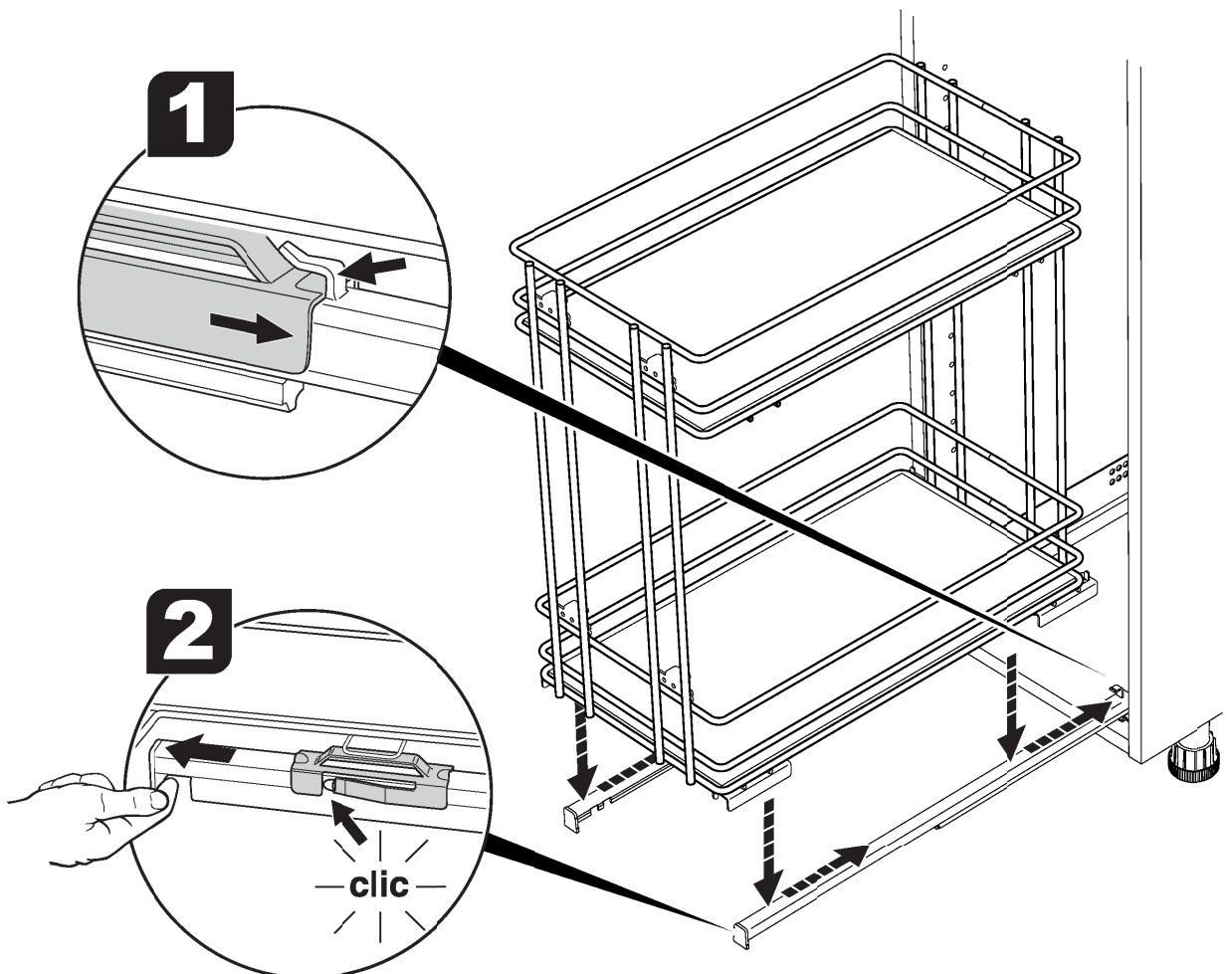
6



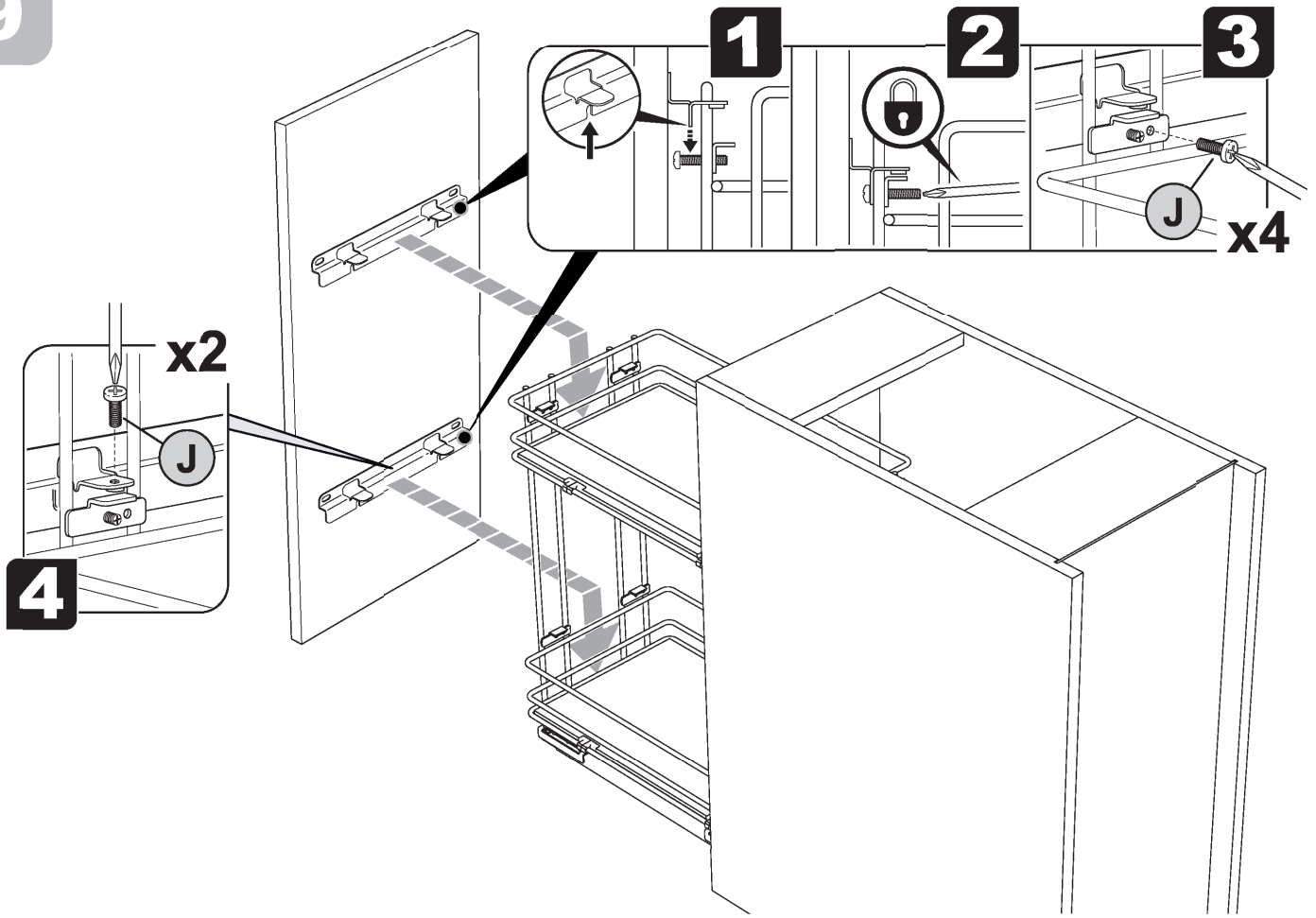
7



8

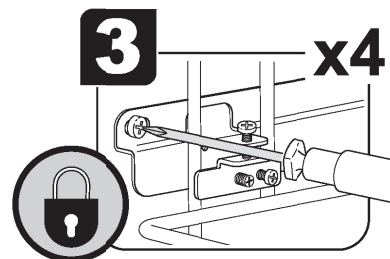
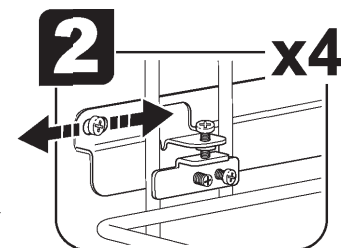
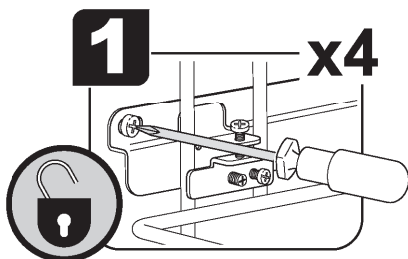
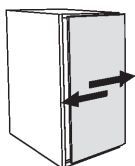
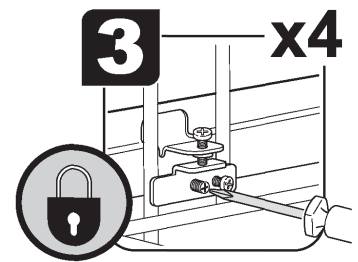
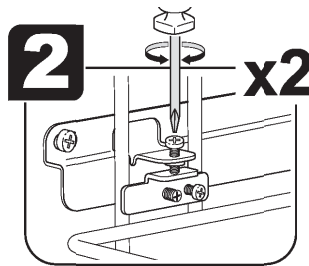
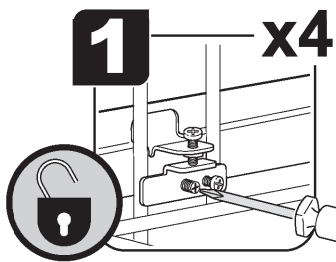
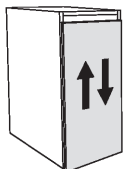
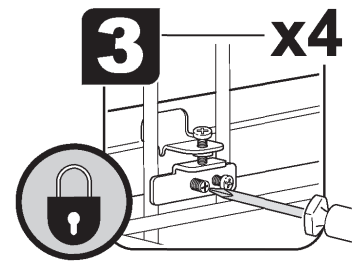
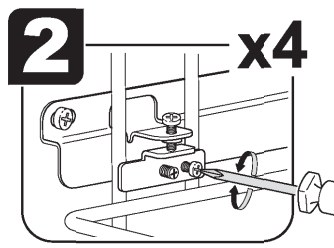
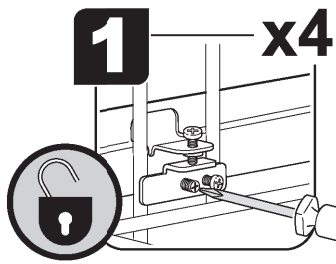
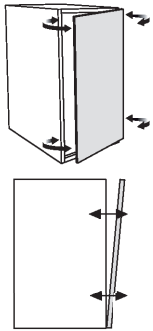


9

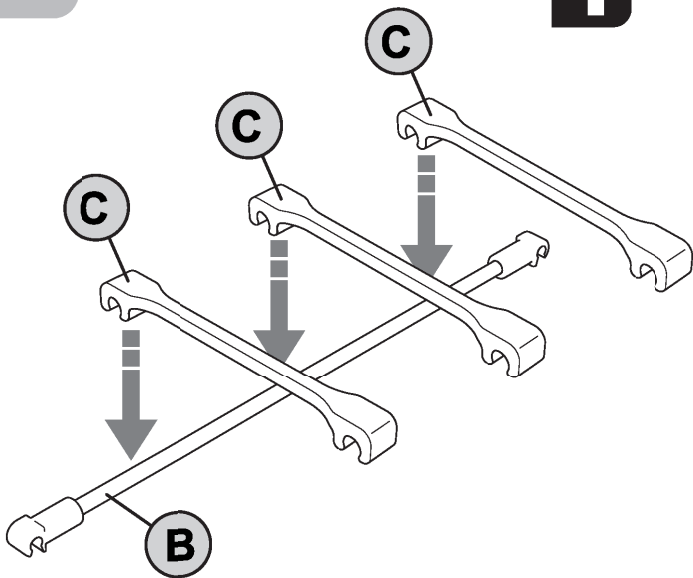


10

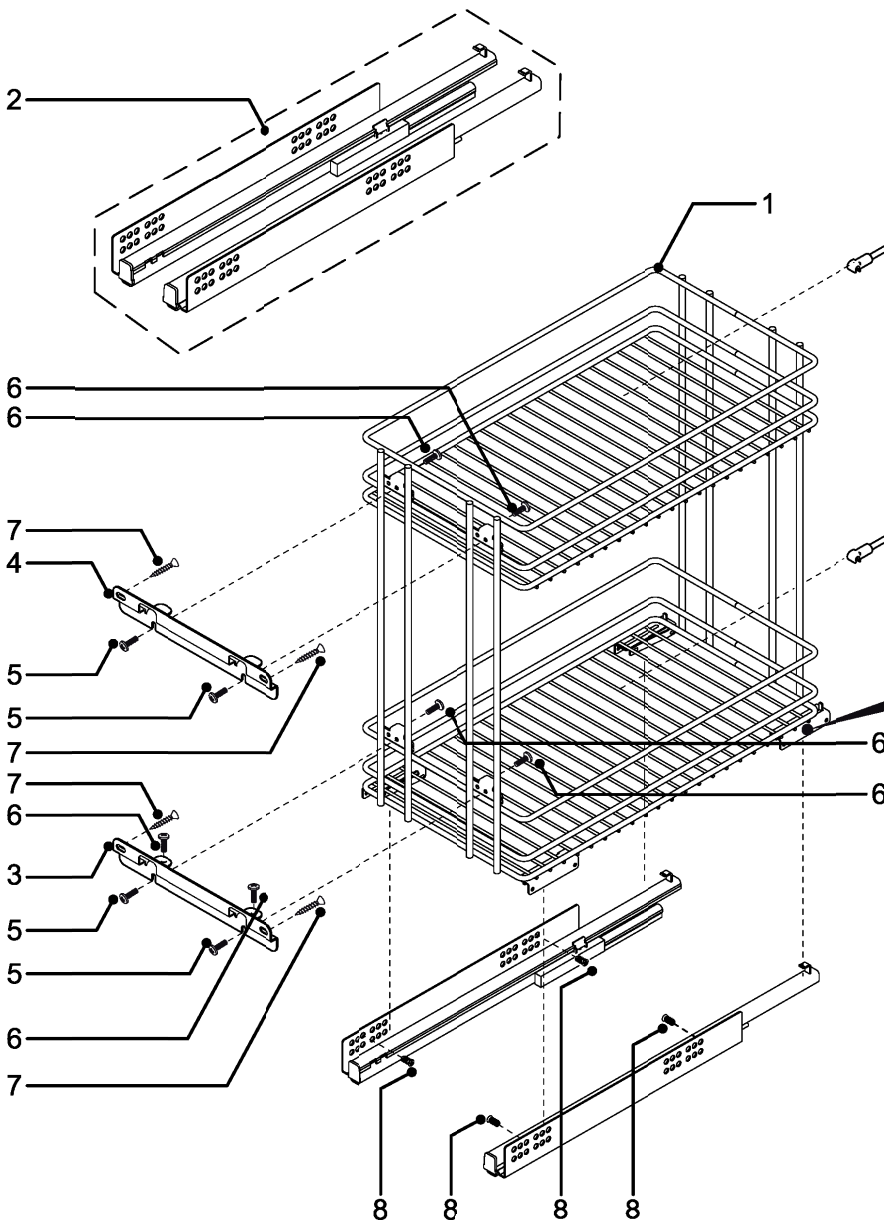
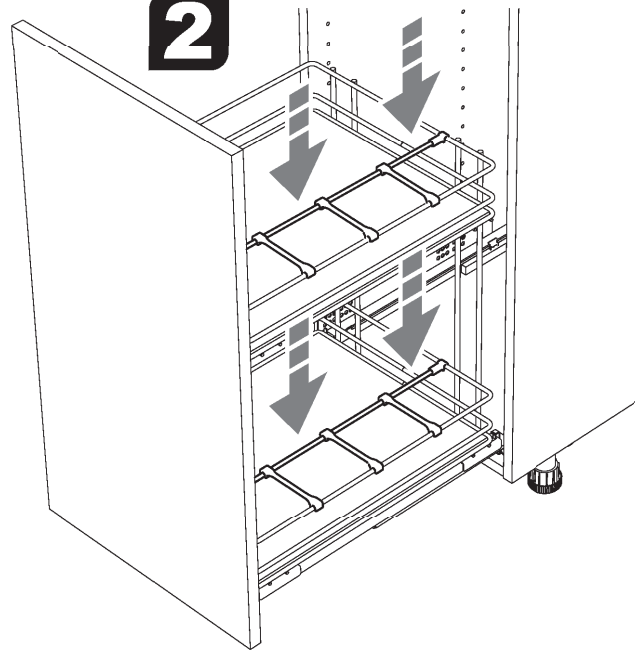
DOOR ADJUSTMENT - RÉGULATION FACADE - FRONT EINSTELLUNG - AJUSTE PUERTA - REGOLAZIONE ANTA



1



2



**⚠ ATTENTION ⚠**

**FR** - Numéro de contrôle à nous fournir impérativement en cas de réclamation avec une copie de la facture

**EN** - For any claim, it is mandatory to send us the control number along with the copy of the purchase document

**IT** - Numero di controllo da fornire obbligatoriamente in caso di reclamo unitamente alla copia del documento di acquisto

**ES** - Numero de control à enviarnos imperativamente en caso de reclamación con una copia de la factura

Component	Q.ty	Spare part code
1	1	S6D61305-41
2	1	A2CGUID0090
3	1	S6D61305-31
4	1	S6D61305-21
5	4	A2CVITE0180
6	6	A2CVITE0086
7	4	A2CVITE0084
8	4	A2CVITE0083
9	2	S7D39500-41
10	6	S8D33201-01