



7

Joue de finition

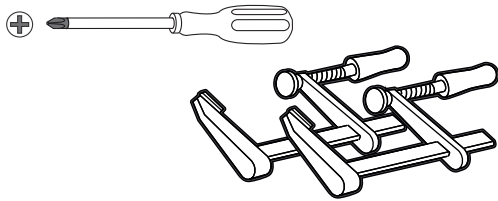
Notice de montage

OSKAB®

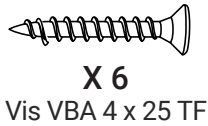
POUR TOUS

Retrouvez toutes les informations sur www.oskab.com

Les outils

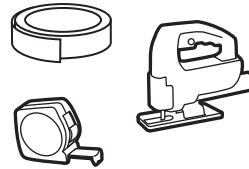


Sachet n° 19



X 6
Vis VBA 4 x 25 TF

OPTION Meuble profondeur 37cm.



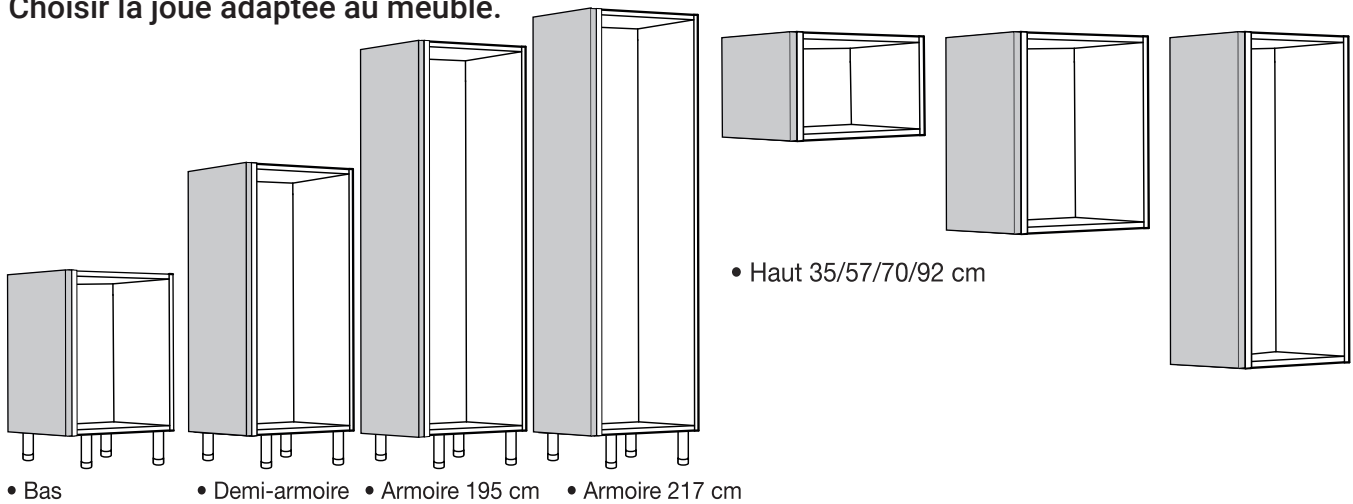
1 personne



20 mn

Etape 1

Choisir la joue adaptée au meuble.

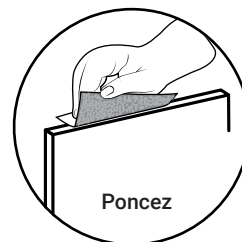
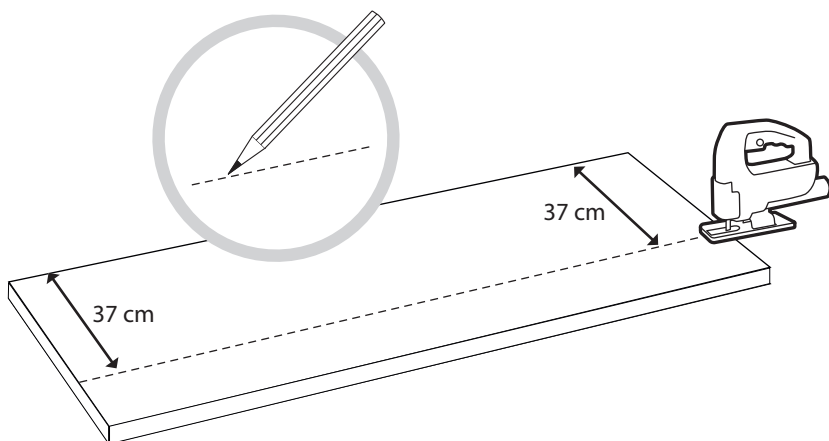


• Bas • Demi-armoire • Armoire 195 cm • Armoire 217 cm

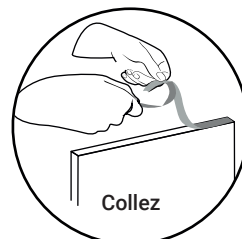
• Haut 35/57/70/92 cm

Etape 1 (Option)

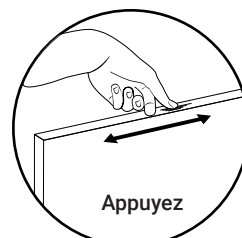
Cas d'un meuble de profondeur 37cm



Poncez



Collez



Appuyez



Il est nécessaire
de poser un chant
pour protéger la
découpe

Etape 2

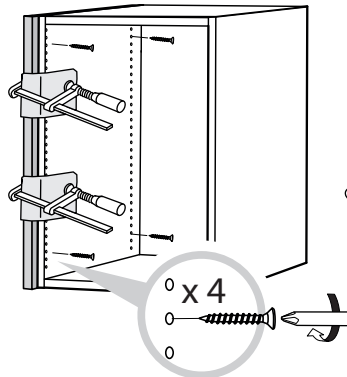
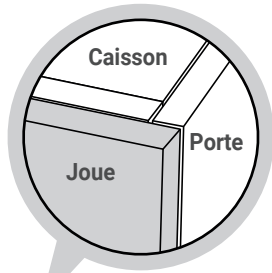
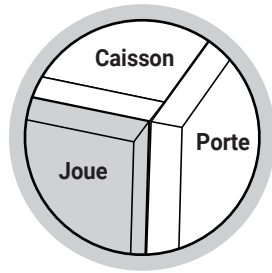
Positionner la joue fermement et la fixer avec 4 ou 6 vis.

Veiller à ce que la joue dépasse précisément de l'épaisseur de la porte.

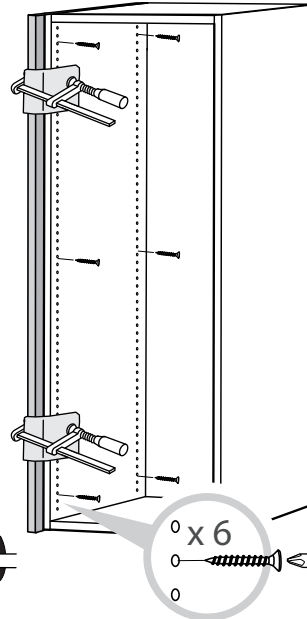
Pour aligner la joue sur le caisson et non sur l'épaisseur de la porte, inverser la position de l'équerre arrière lors du montage du caisson (voir notice du caisson).



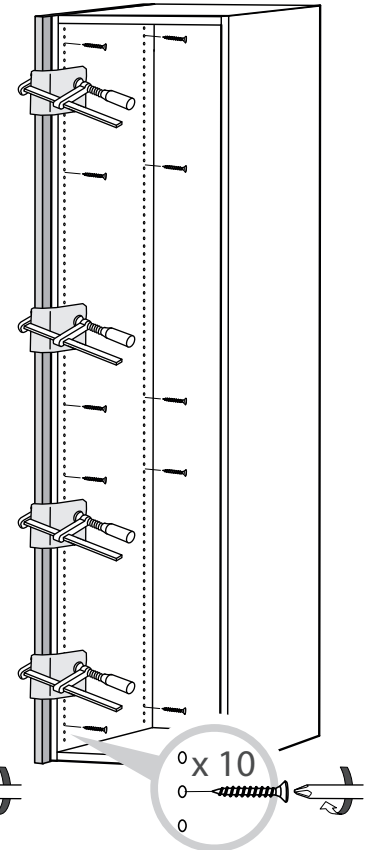
Utiliser une protection entre le serre-joint et la porte.



Meuble bas et haut H 35/57/70 cm
Meuble haut H 92 cm



Meuble H 125 cm



Meuble H 195/217 cm