

# Caisson haut

# OSKAB®

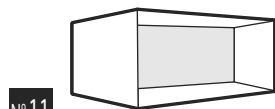
POUR TOUS

## Notice de montage

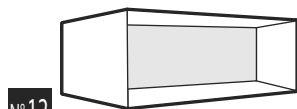
Retrouvez toutes les informations sur [www.oskab.com](http://www.oskab.com)

Pour caissons de taille :

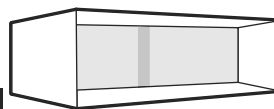
Hauteur x Largeur x Profondeur



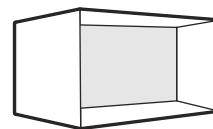
N°11  
• H35 x L60 x P35 cm



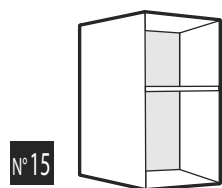
N°12  
• H35 x L80 x P35 cm



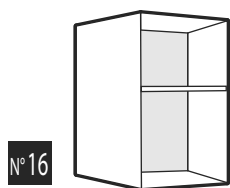
N°13  
• H35 x L100 x P35 cm



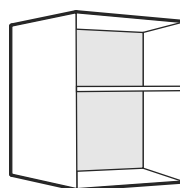
N°14  
• H41 x L60 x P35 cm



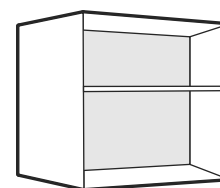
N°15  
• H70 x L30 x P35 cm



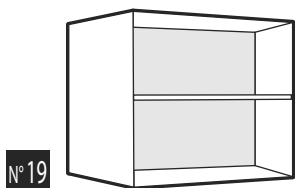
N°16  
• H70 x L40 x P35 cm



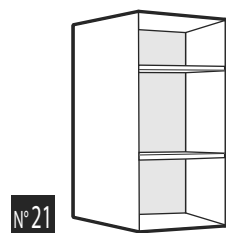
N°17  
• H70 x L50 x P35 cm



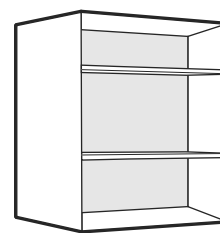
N°18  
• H70 x L60 x P35 cm



N°19  
• H70 x L80 x P35 cm



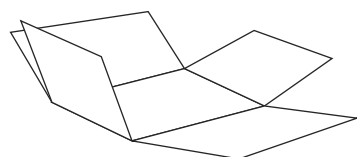
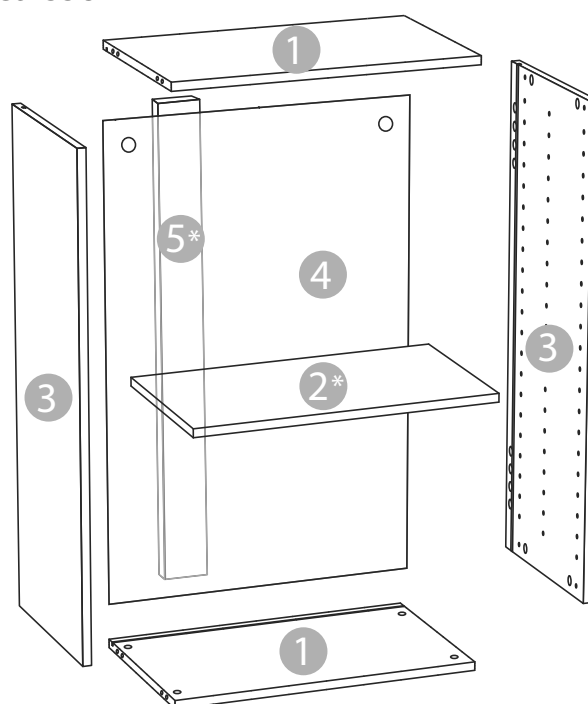
N°21  
• H92 x L40 x P35 cm



N°22  
• H92 x L60 x P35 cm



### Structure du caisson



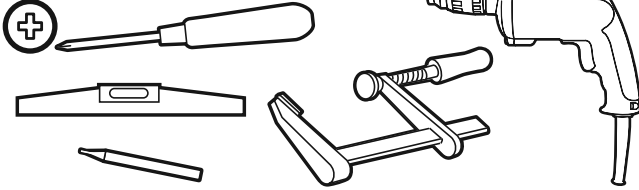
Idée : utilisez le carton vide posé sur le sol pour effectuer le montage du meuble sans l'abîmer.

# Caisson haut

# OSKAB®

POUR TOUS

## Les outils

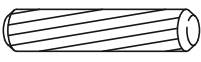


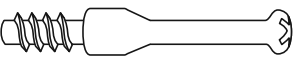
### Précautions:

Pour éviter tout risque de blessure, il faut impérativement fixer le meuble au mur en choisissant des fixation adaptées au type de mur. Pour cela, adressez-vous à un spécialiste.

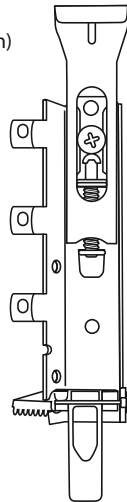
## Contenu du sachet

### • Sachet n°2 (+ n°13 si largeur 100 cm)

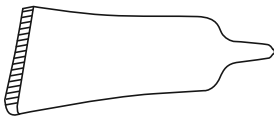
 x 8  
x 2 dans sachet 13

 x 8  
x 2 dans sachet 13

 x 8  
x 2 dans sachet 13

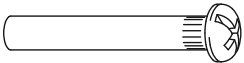


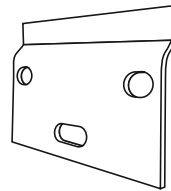
x 2  
(1 droit / 1 gauche)

 x 1

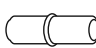
 x 1

x 2

 x 1



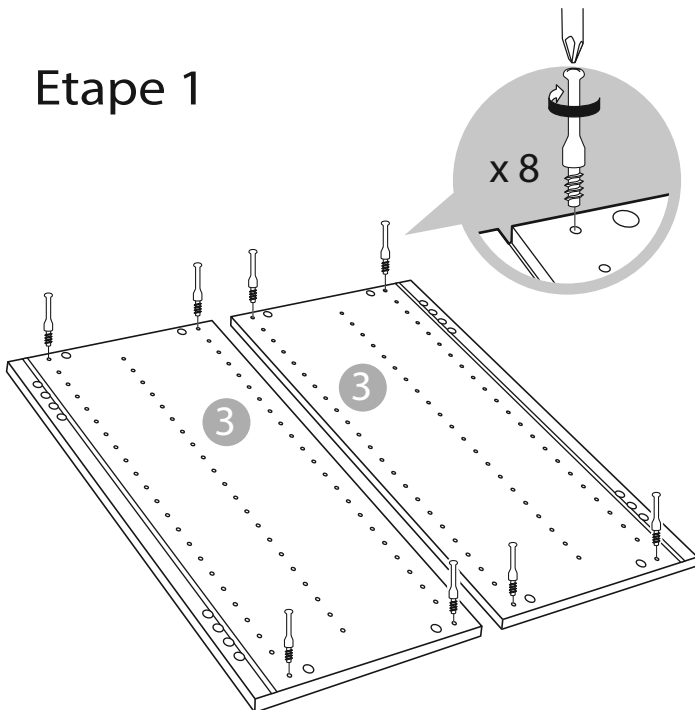
 x 8

 x 8

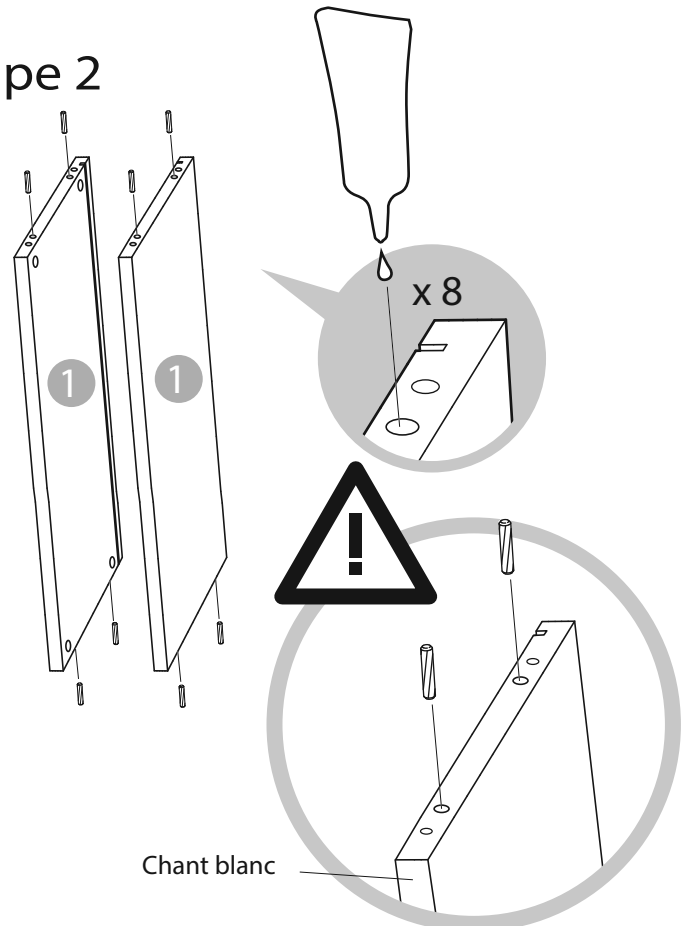
 x 2

 x 10

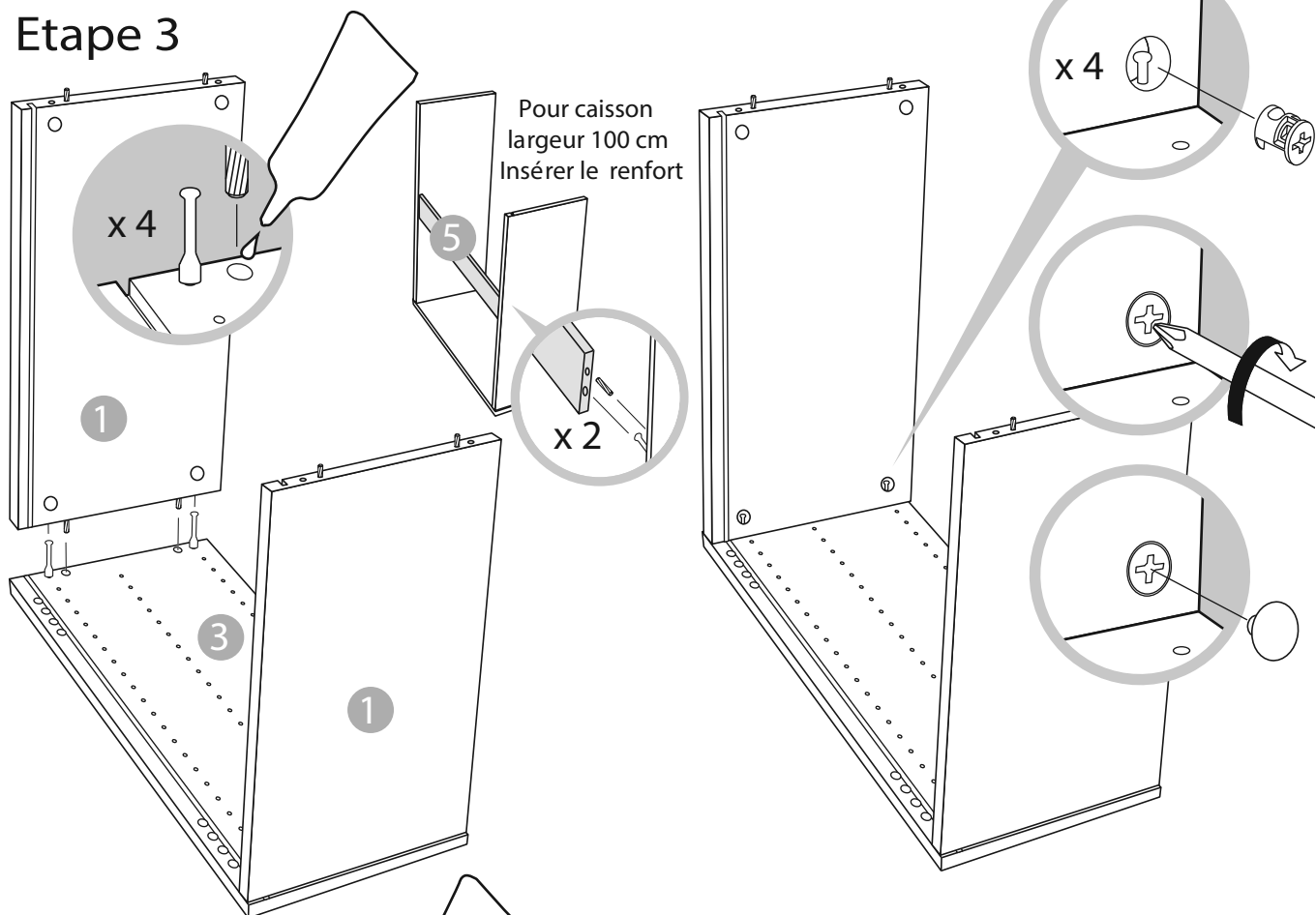
## Etape 1



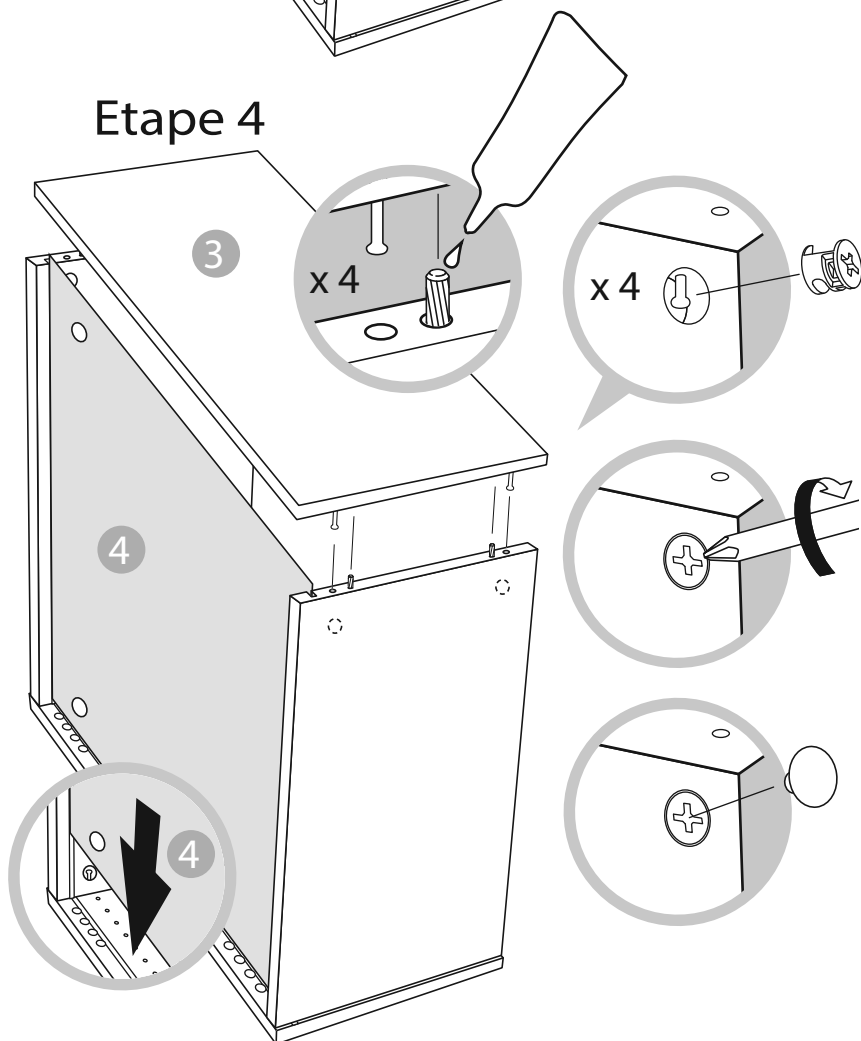
## Etape 2



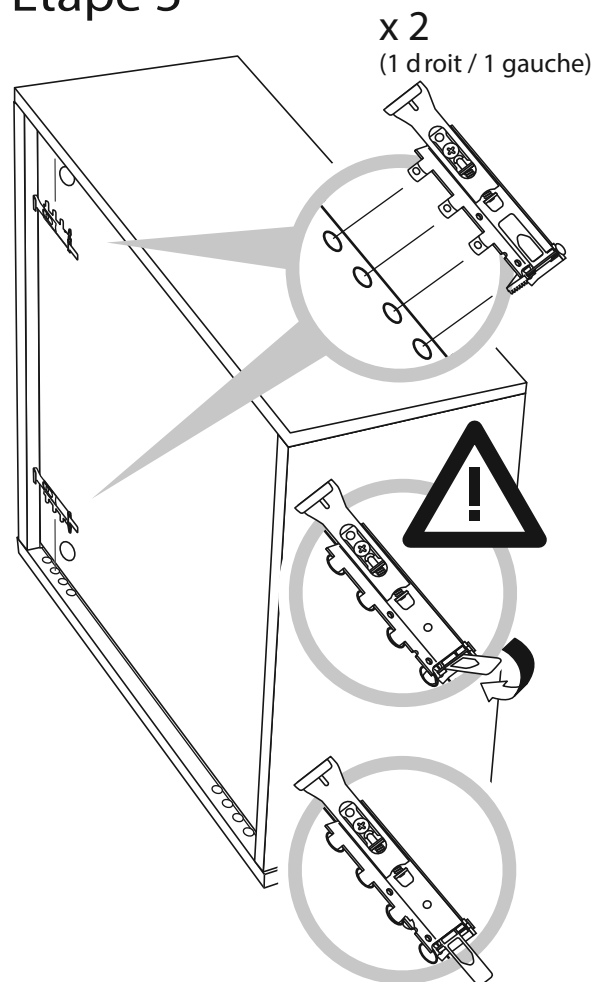
### Etape 3



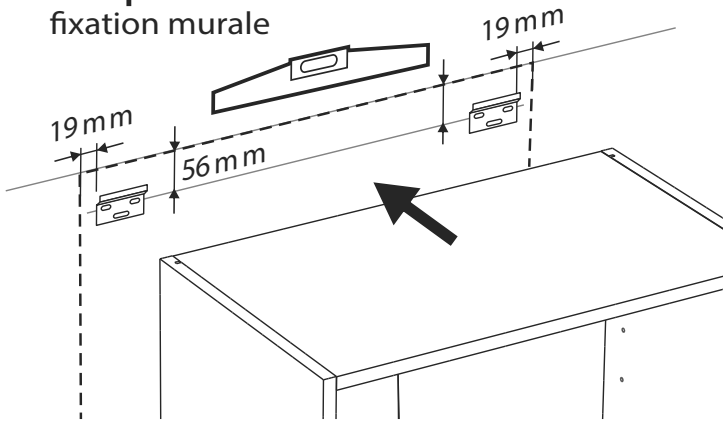
### Etape 4



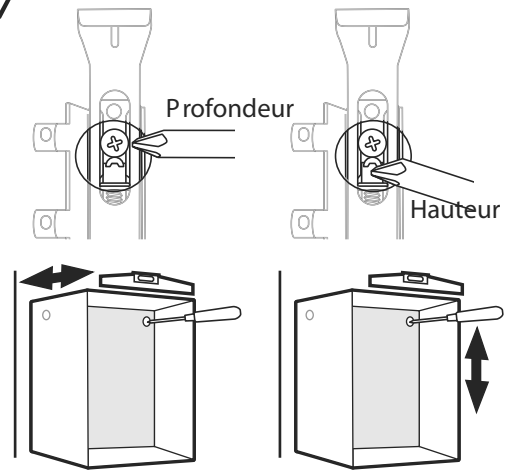
### Etape 5



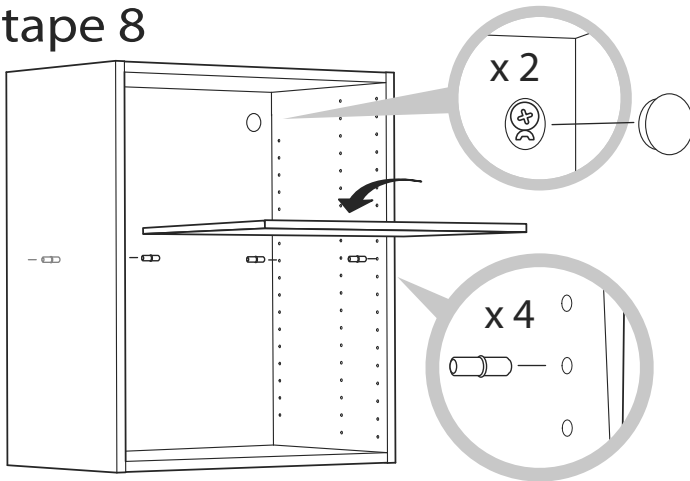
## Etape 6 fixation murale



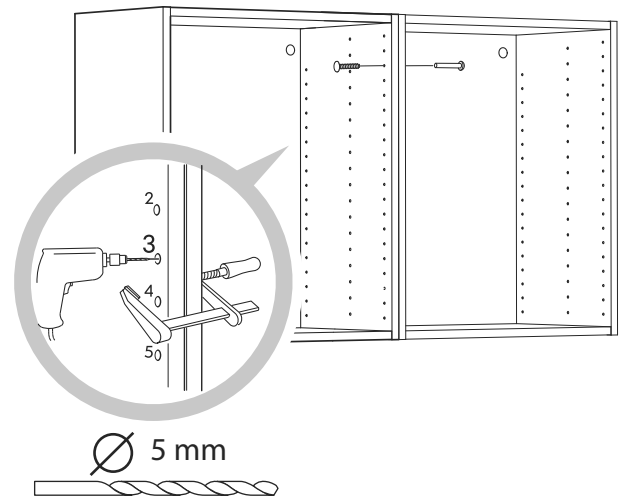
## Etape 7 Réglages



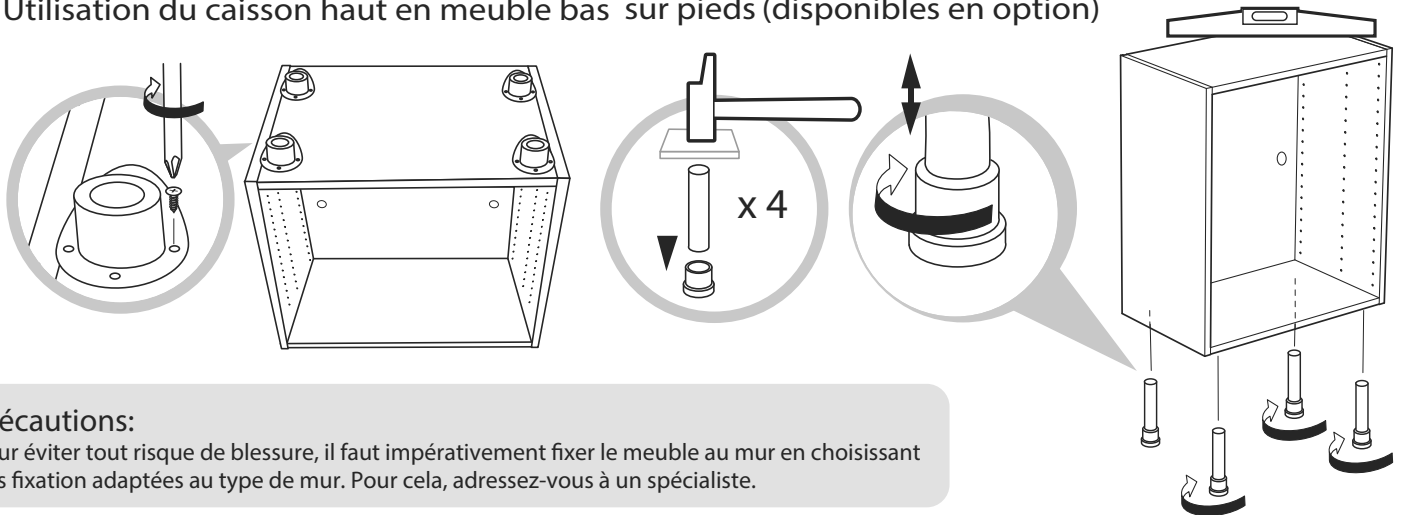
## Etape 8



## Réunion de deux caissons



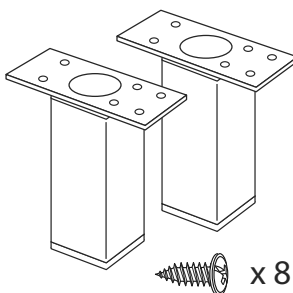
## Utilisation du caisson haut en meuble bas sur pieds (disponibles en option)



### Précautions:

Pour éviter tout risque de blessure, il faut impérativement fixer le meuble au mur en choisissant des fixations adaptées au type de mur. Pour cela, adressez-vous à un spécialiste.

### • Sachet pieds Optionnel



Pour une utilisation dans une salle de bains, vous pouvez ajouter des pieds décoratifs (optionnels).

