

Caisson haut

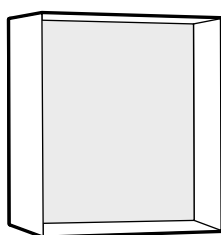
HAKEO
OSKAB[®]
POUR TOUS

Notice de montage CH5

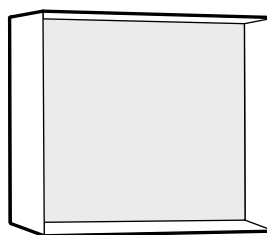
Retrouvez toutes les informations sur www.oskab.com

Pour caissons de taille :

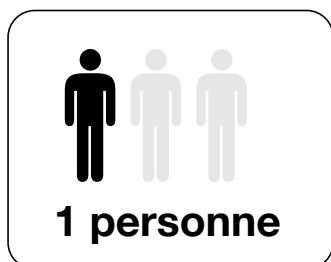
Hauteur x Largeur x Profondeur



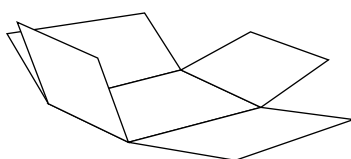
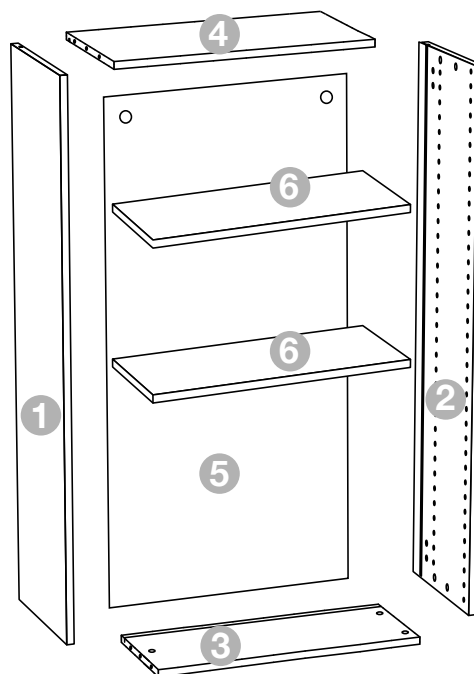
• H70 x L60 x P15 cm



• H70 x L80 x P15 cm



Structure du caisson

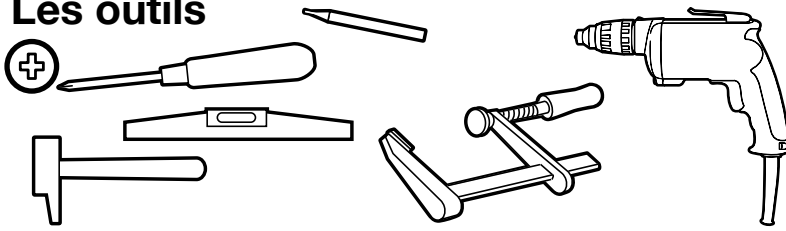


Idée : utilisez le carton vide posé sur le sol pour effectuer le montage du meuble sans l'abîmer.

Caisson haut

HAKEO
OSKAB®
 POUR TOUS

Les outils

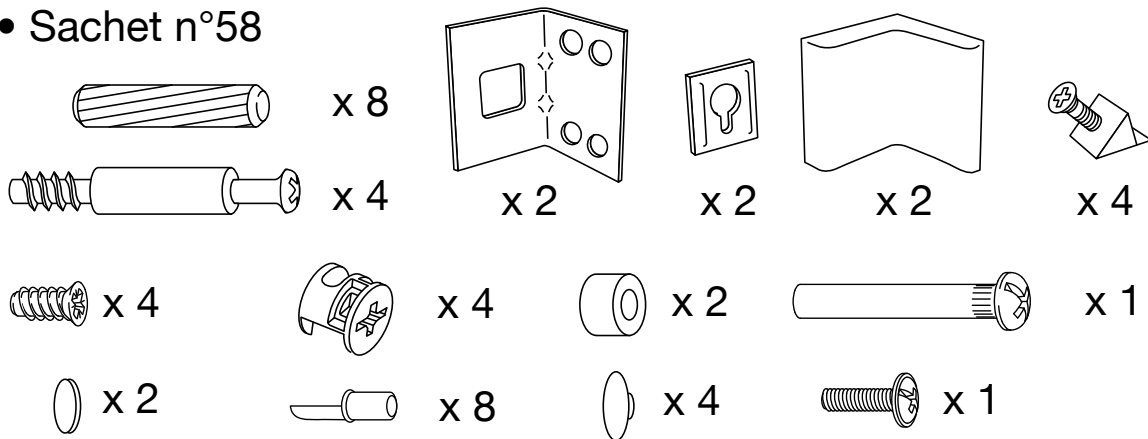


Précautions

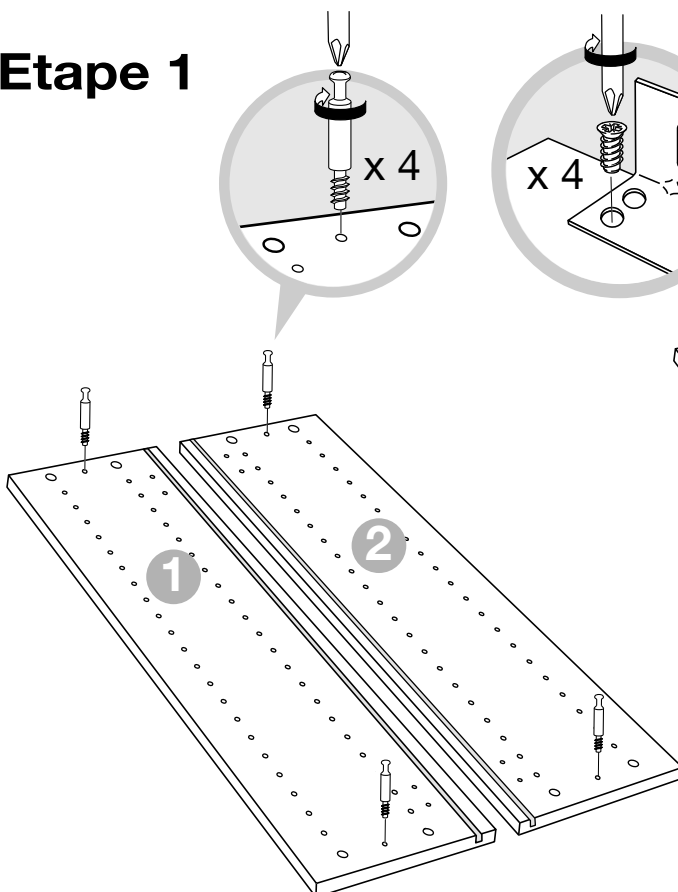
Pour éviter tout risque de blessure, il faut impérativement fixer le meuble au mur en choisissant des fixations adaptées au type de mur. Pour cela, adressez vous à un spécialiste.

Contenu du sachet

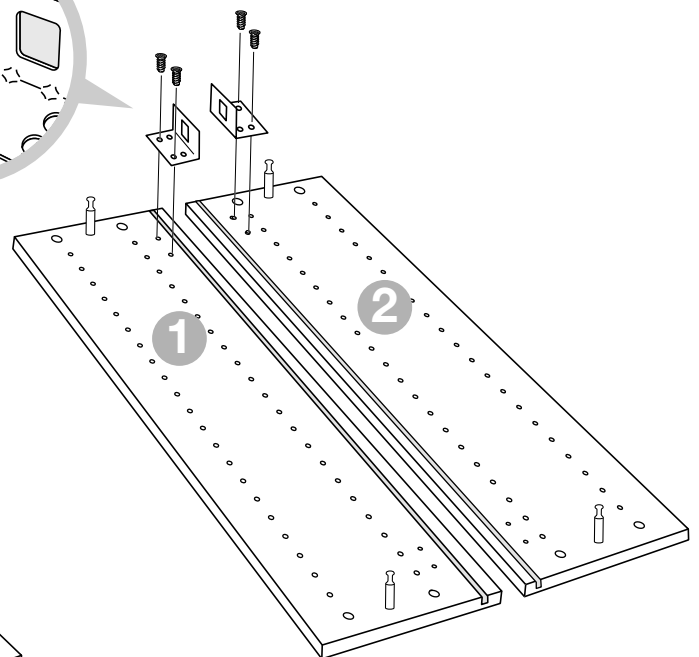
• Sachet n°58



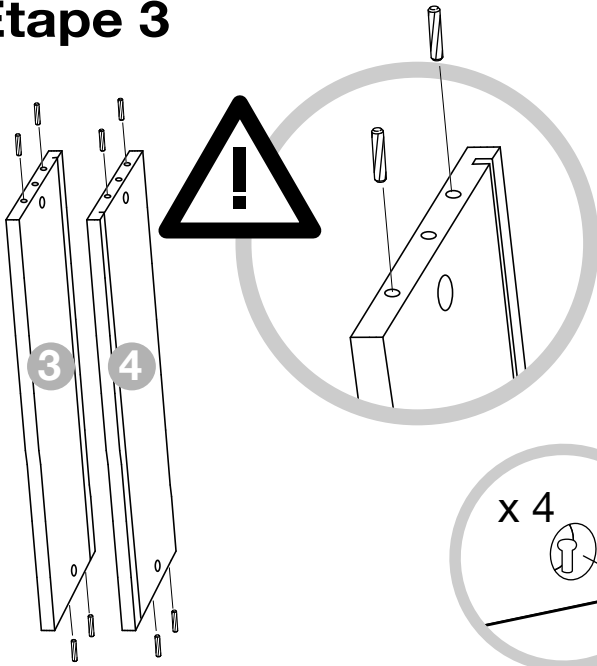
Etape 1



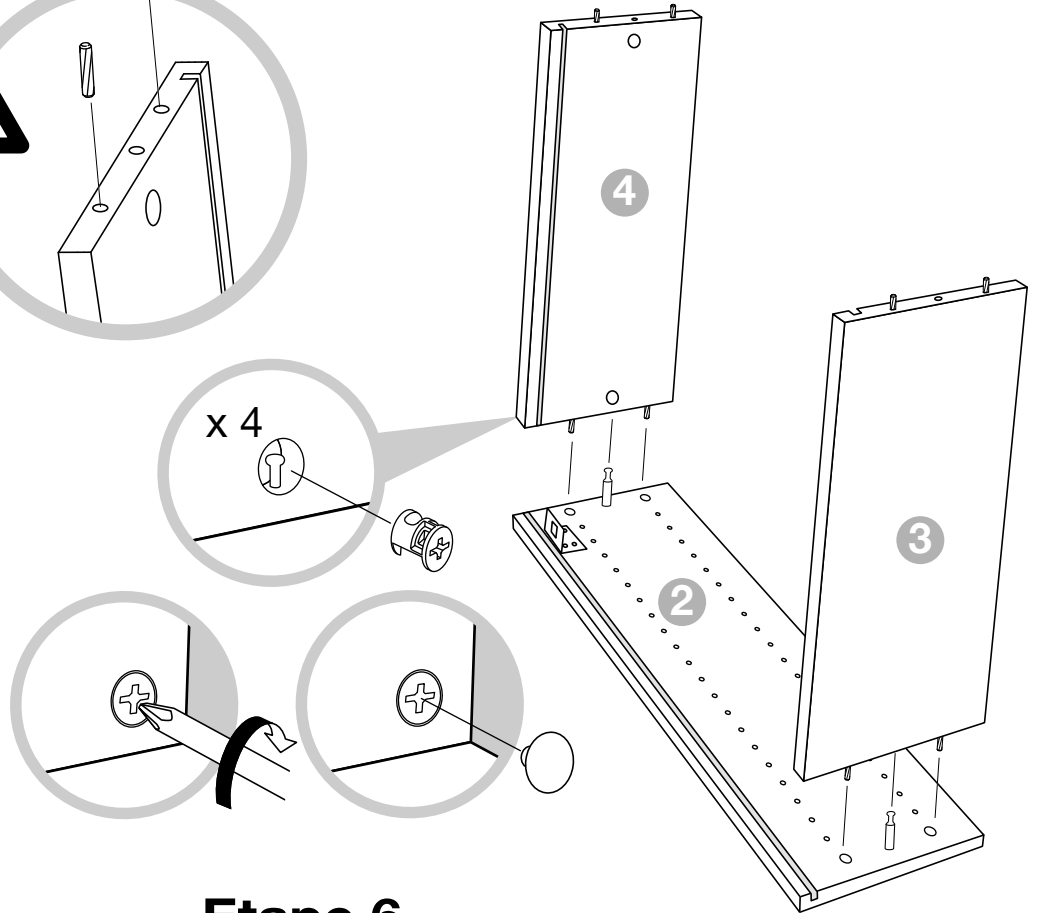
Etape 2



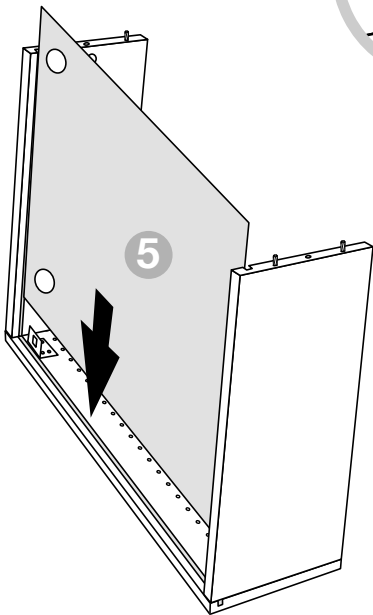
Etape 3



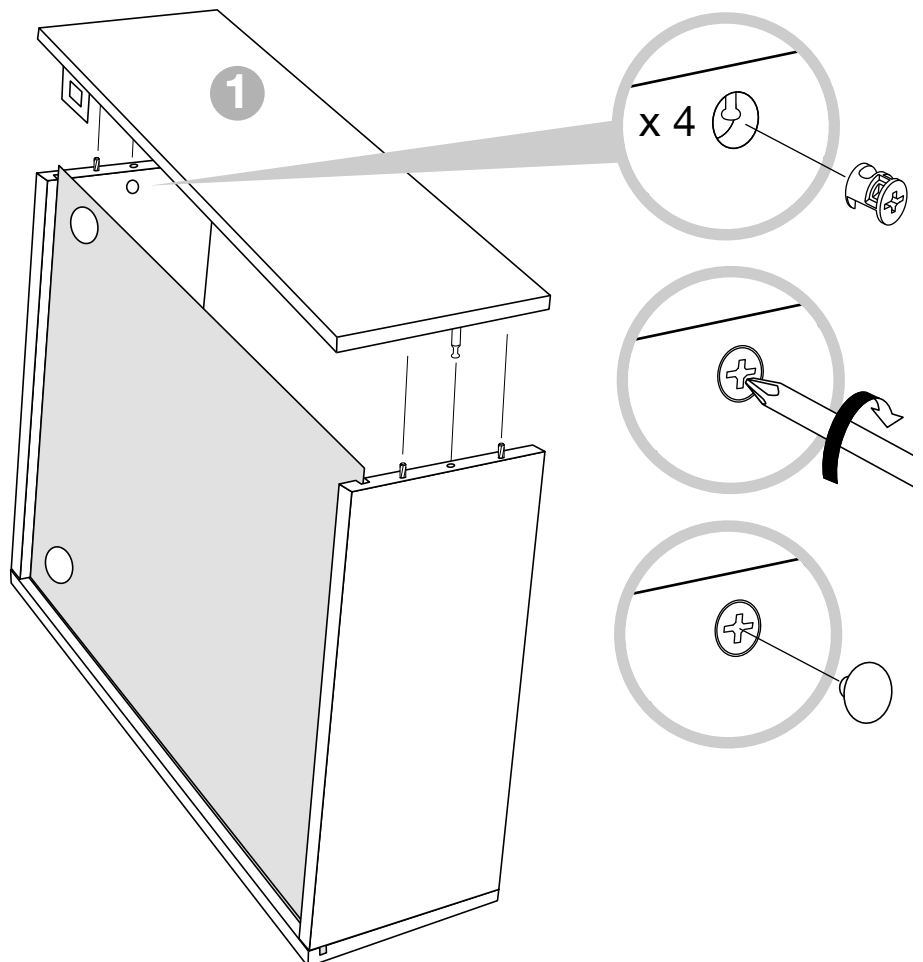
Etape 4



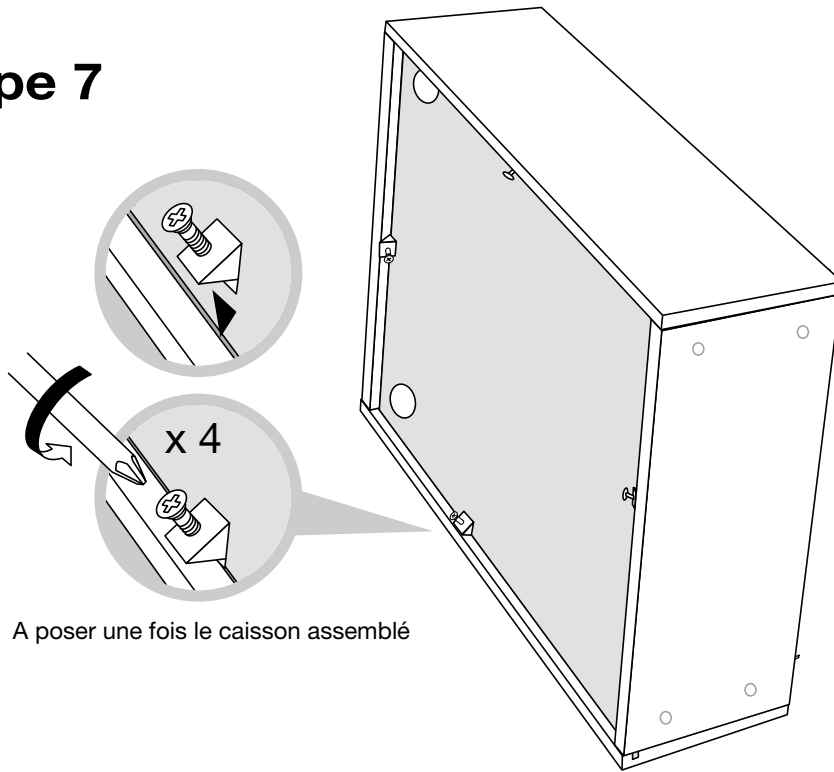
Etape 5



Etape 6



Etape 7



A poser une fois le caisson assemblé

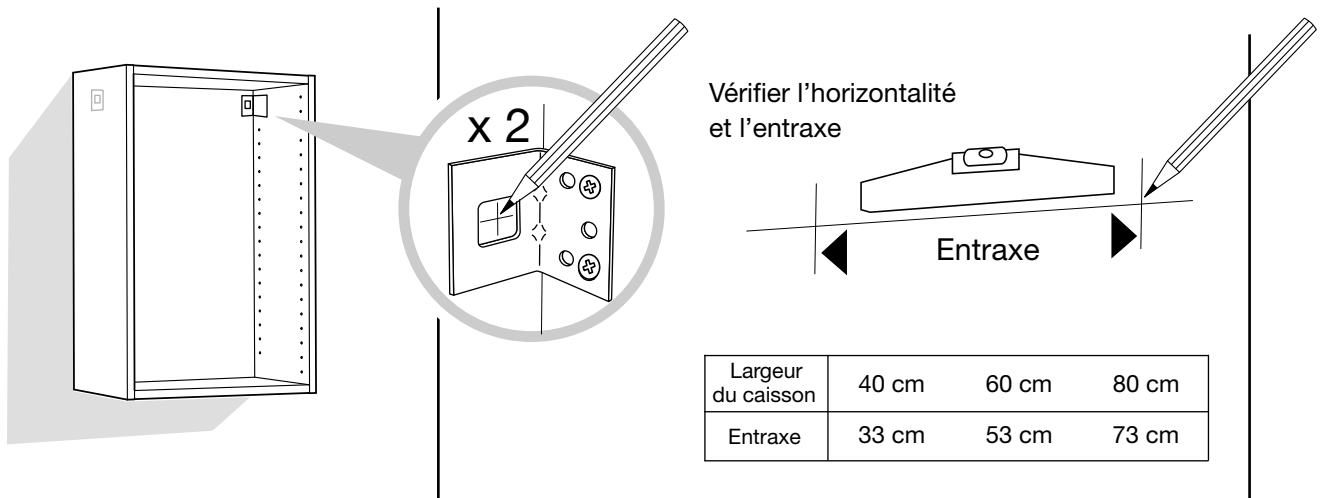
Etape 8

Fixation murale

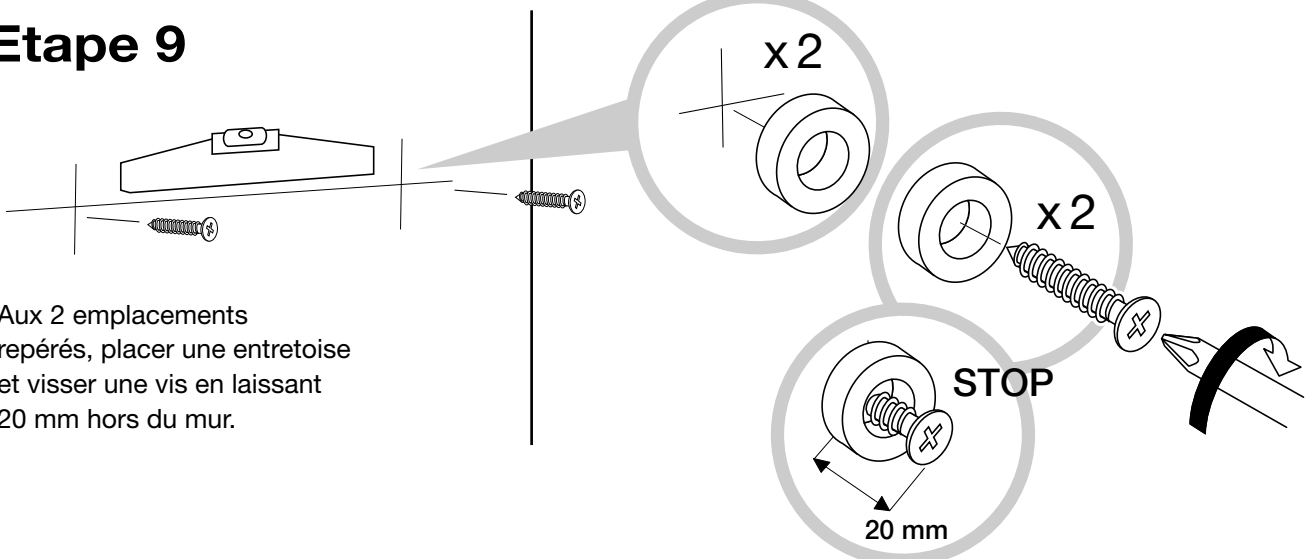


Précautions

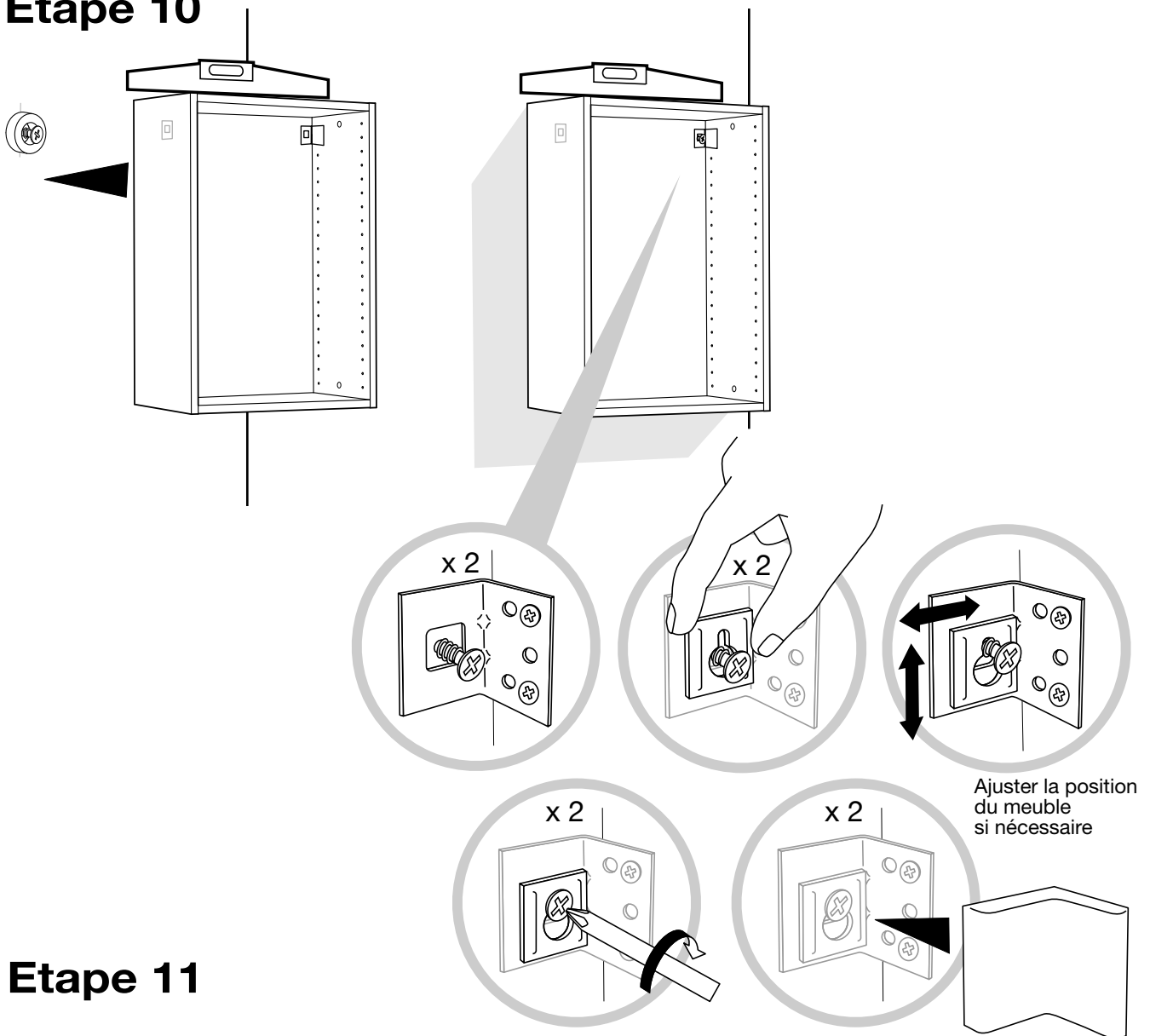
Pour éviter tout risque de blessure, il faut impérativement fixer le meuble au mur en choisissant des fixations adaptées au type de mur. Pour cela, adressez vous à un spécialiste.



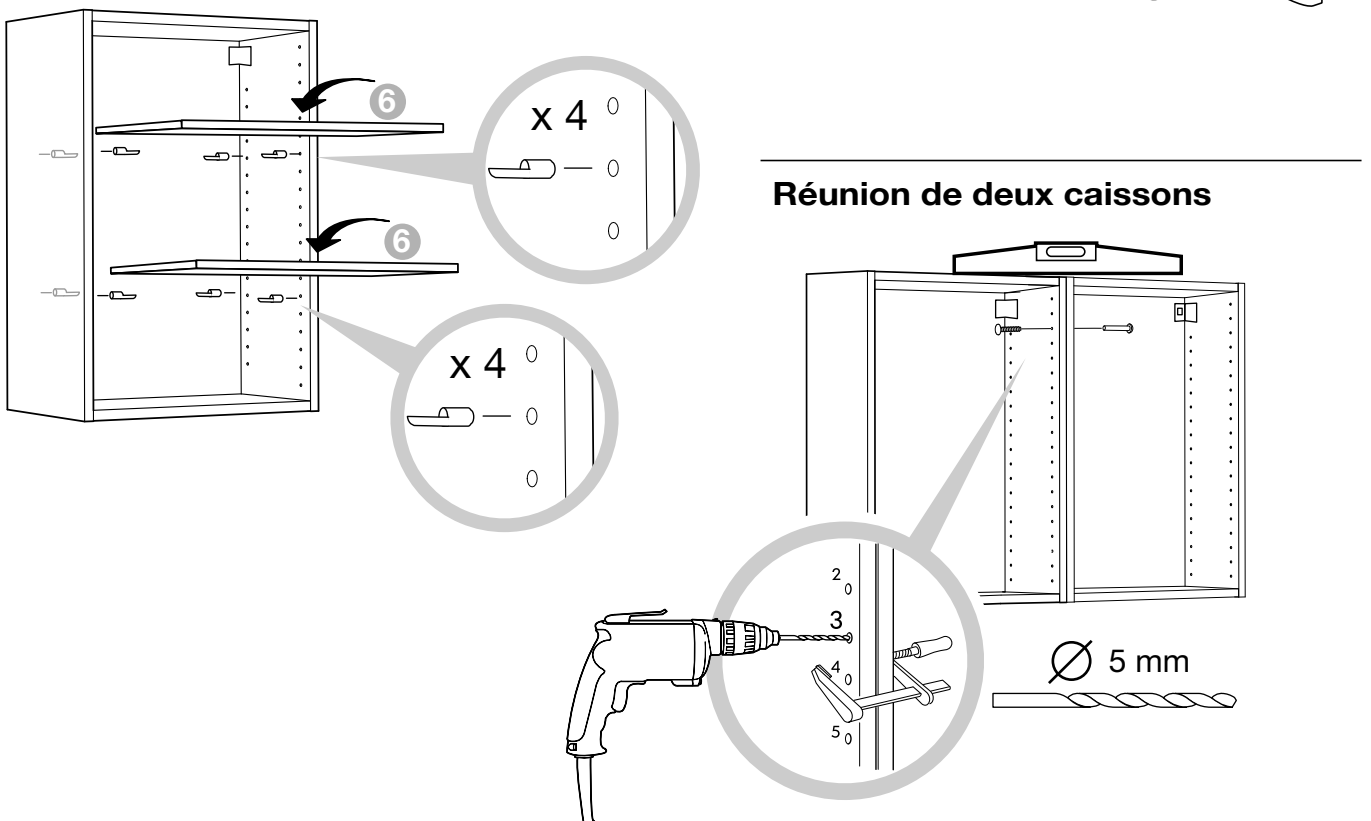
Etape 9



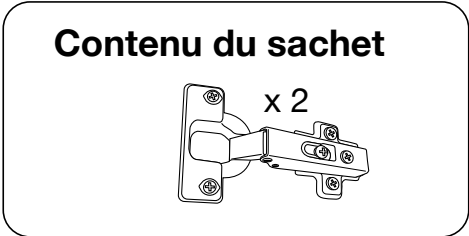
Etape 10



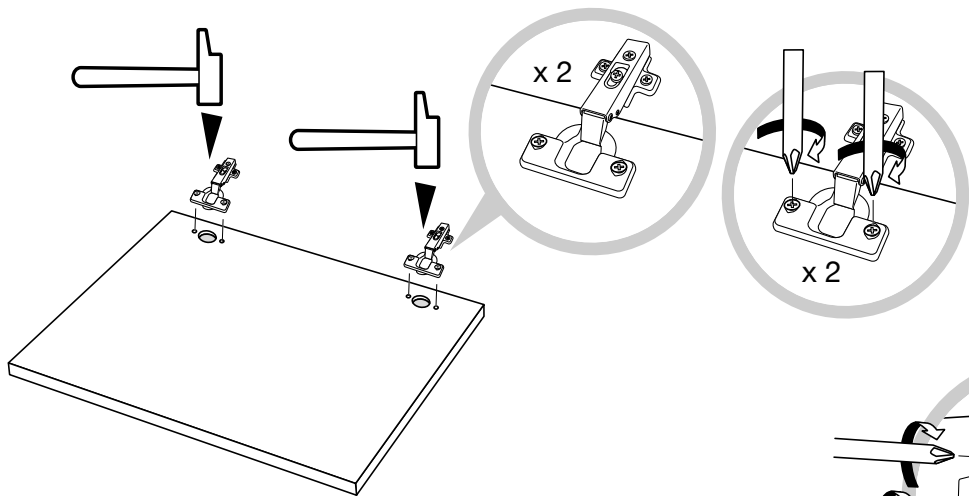
Etape 11



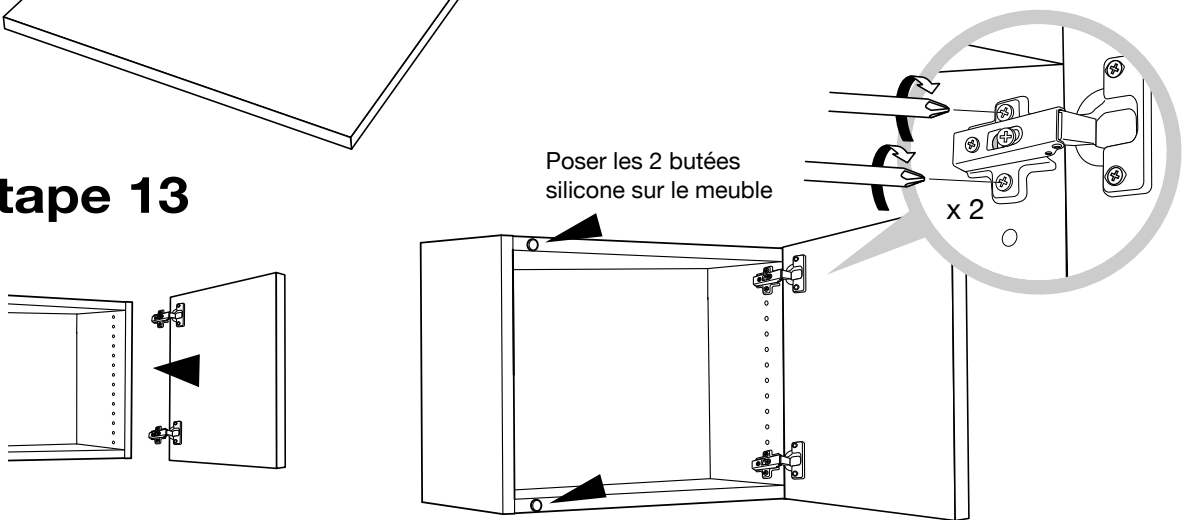
Pose de charnières et de portes



Etape 12

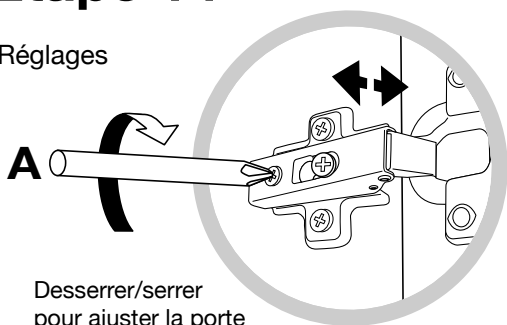


Etape 13

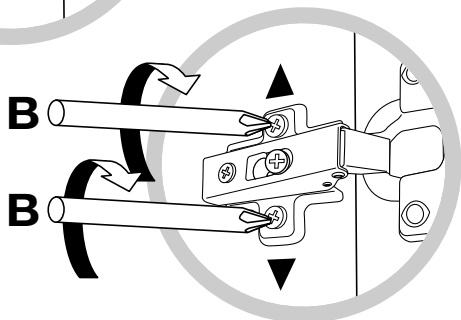
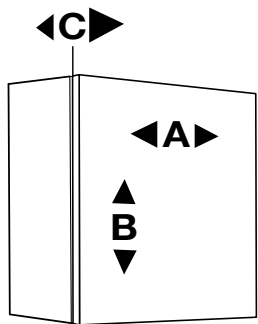


Etape 14

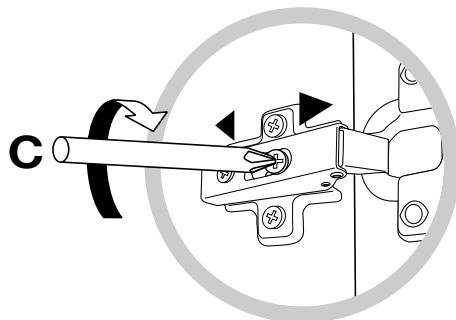
Réglages



Desserrer/serrer pour ajuster la porte horizontalement



Desserrer, bouger, puis serrer pour ajuster la hauteur de la porte



Desserrer, bouger, puis serrer pour ajuster l'écart porte/caisson