

Caisson colonne

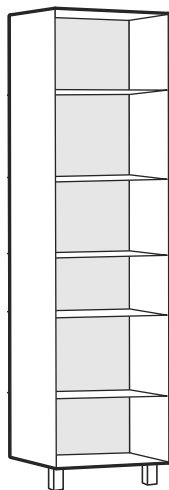
HAKEO
OSKAB[®]
POUR TOUS

Notice de montage CC3

Retrouvez toutes les informations sur www.oskab.com

Pour caissons de taille :

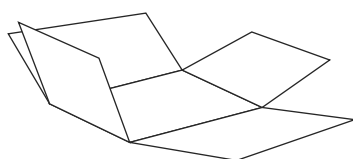
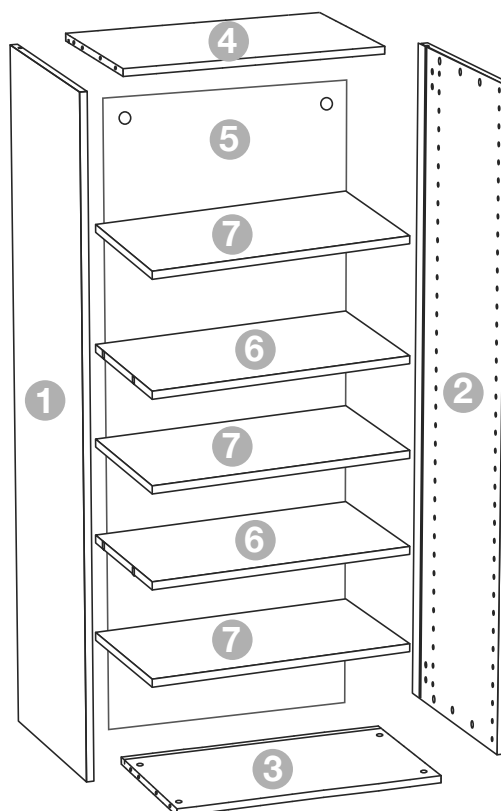
Hauteur x Largeur x Profondeur



• H182 x L40 x P38 cm



Structure du caisson

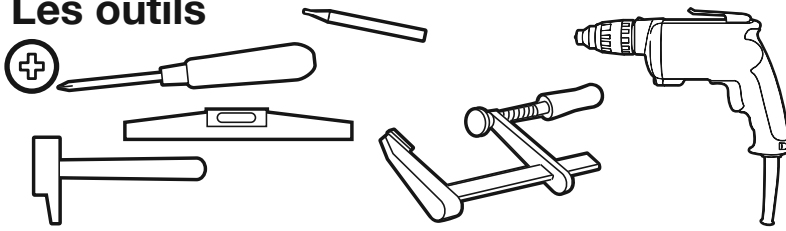


Idée : utilisez le carton vide posé sur le sol pour effectuer le montage du meuble sans l'abîmer.

Caisson colonne

HAKEO
OSKAB®
POUR TOUS

Les outils

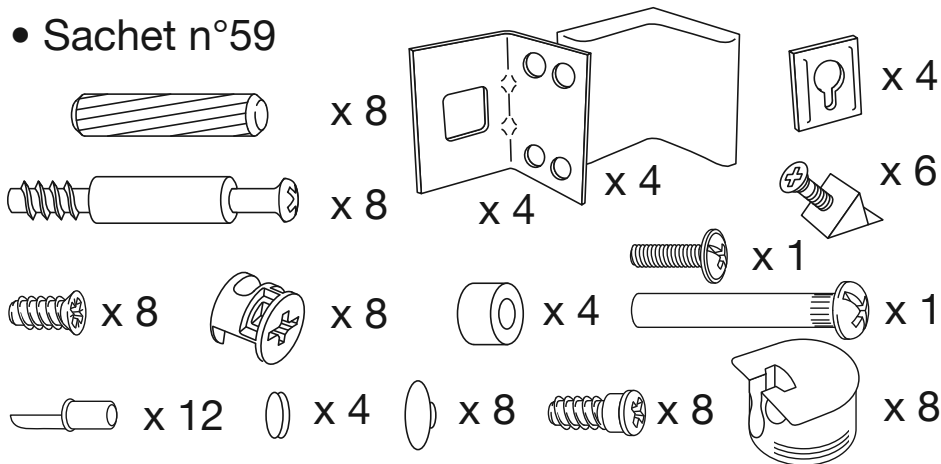


Précautions

Pour éviter tout risque de blessure, il faut impérativement fixer le meuble au mur en choisissant des fixations adaptées au type de mur. Pour cela, adressez vous à un spécialiste.

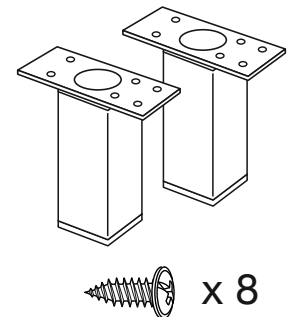
Contenu du sachet

• Sachet n°59

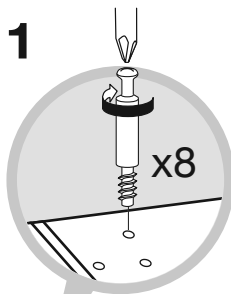


• Sachet pieds

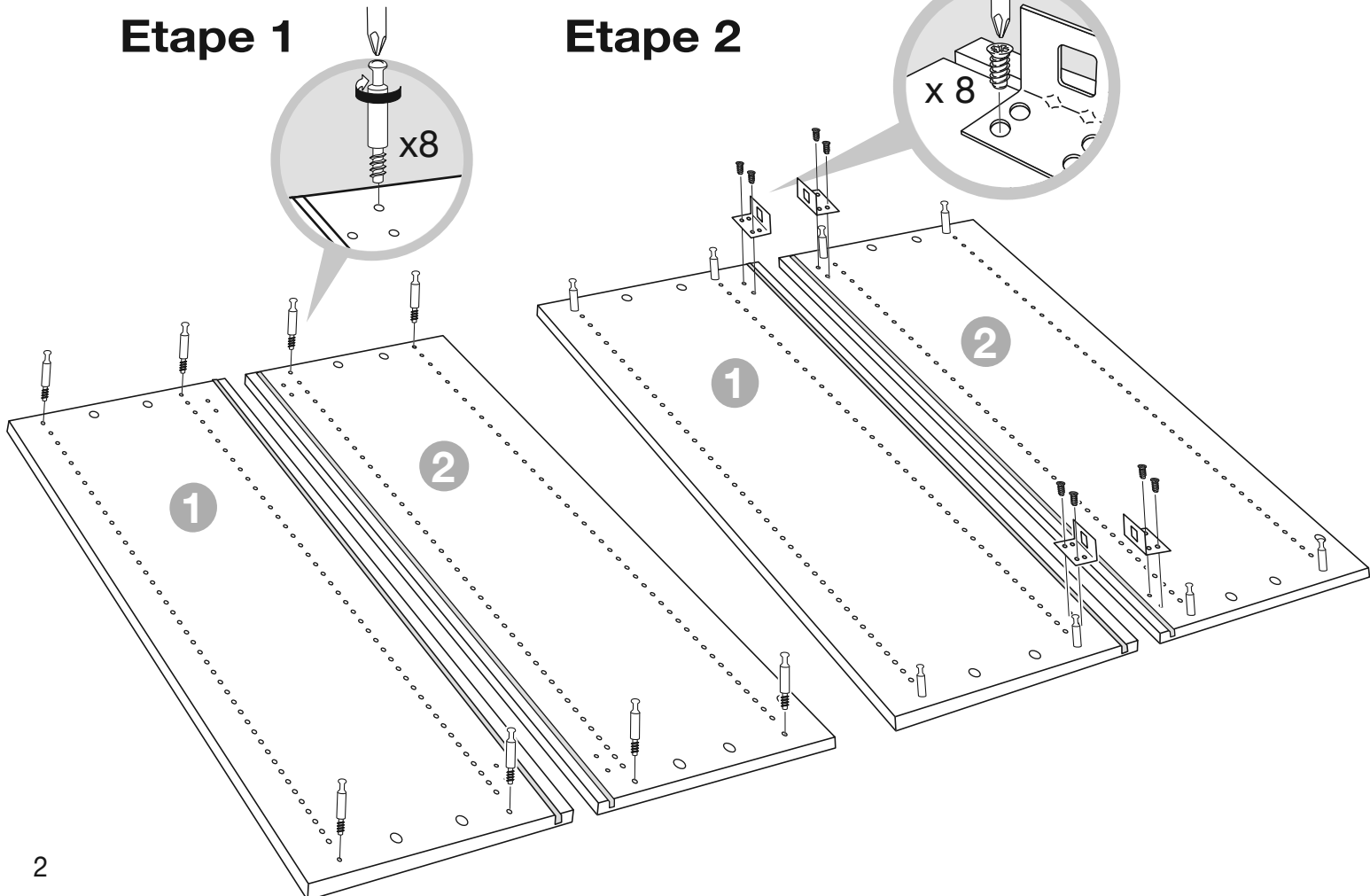
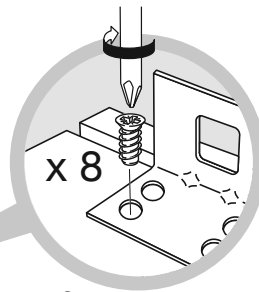
Optionnel



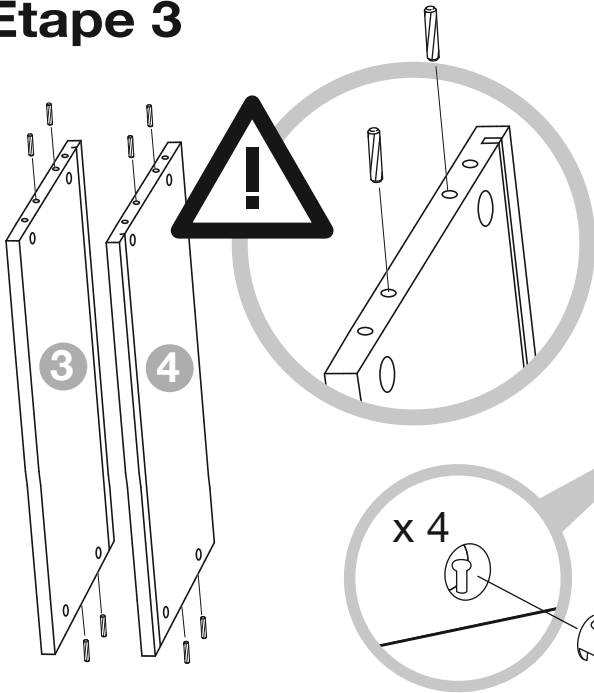
Etape 1



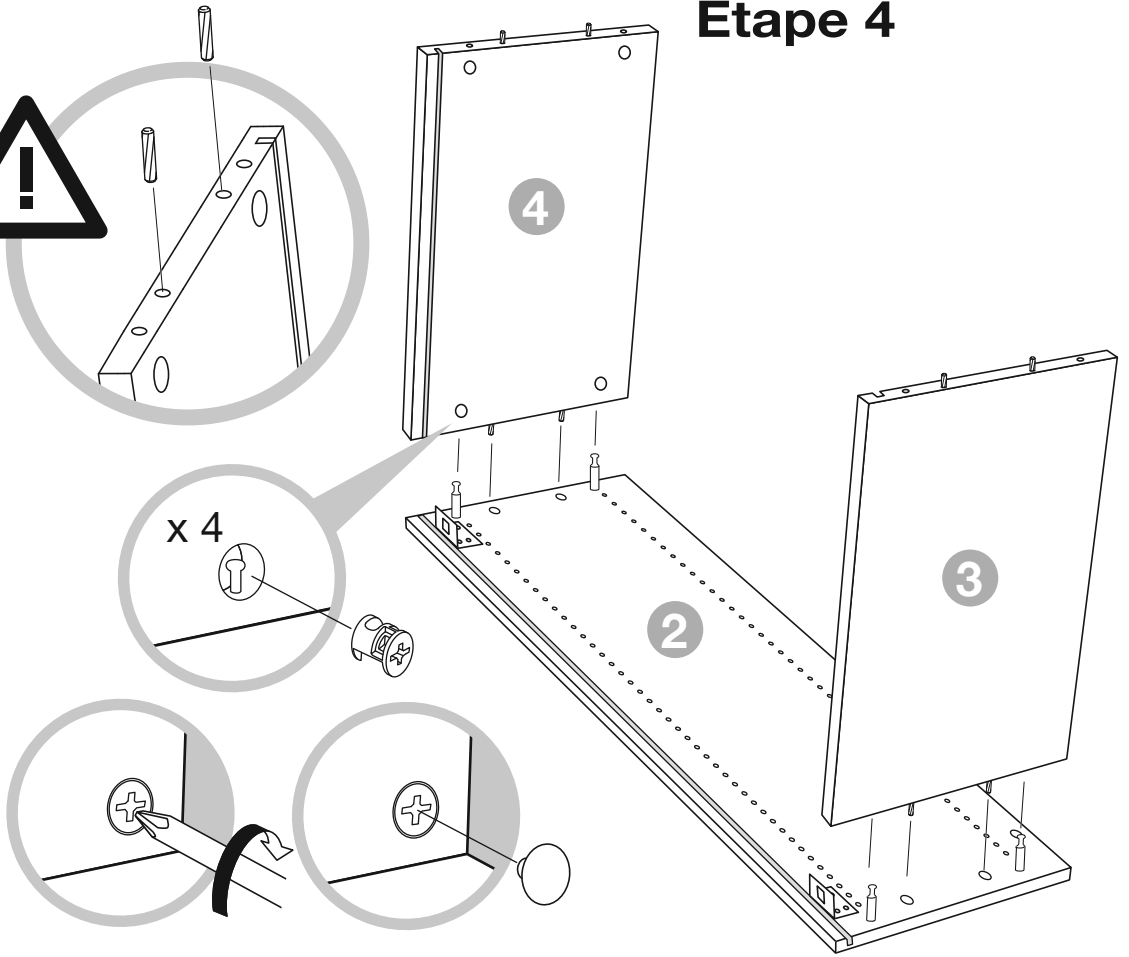
Etape 2



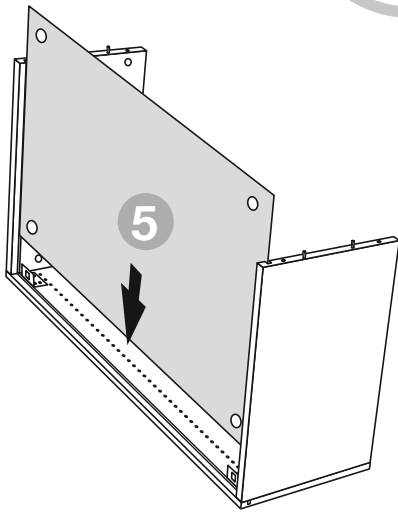
Etape 3



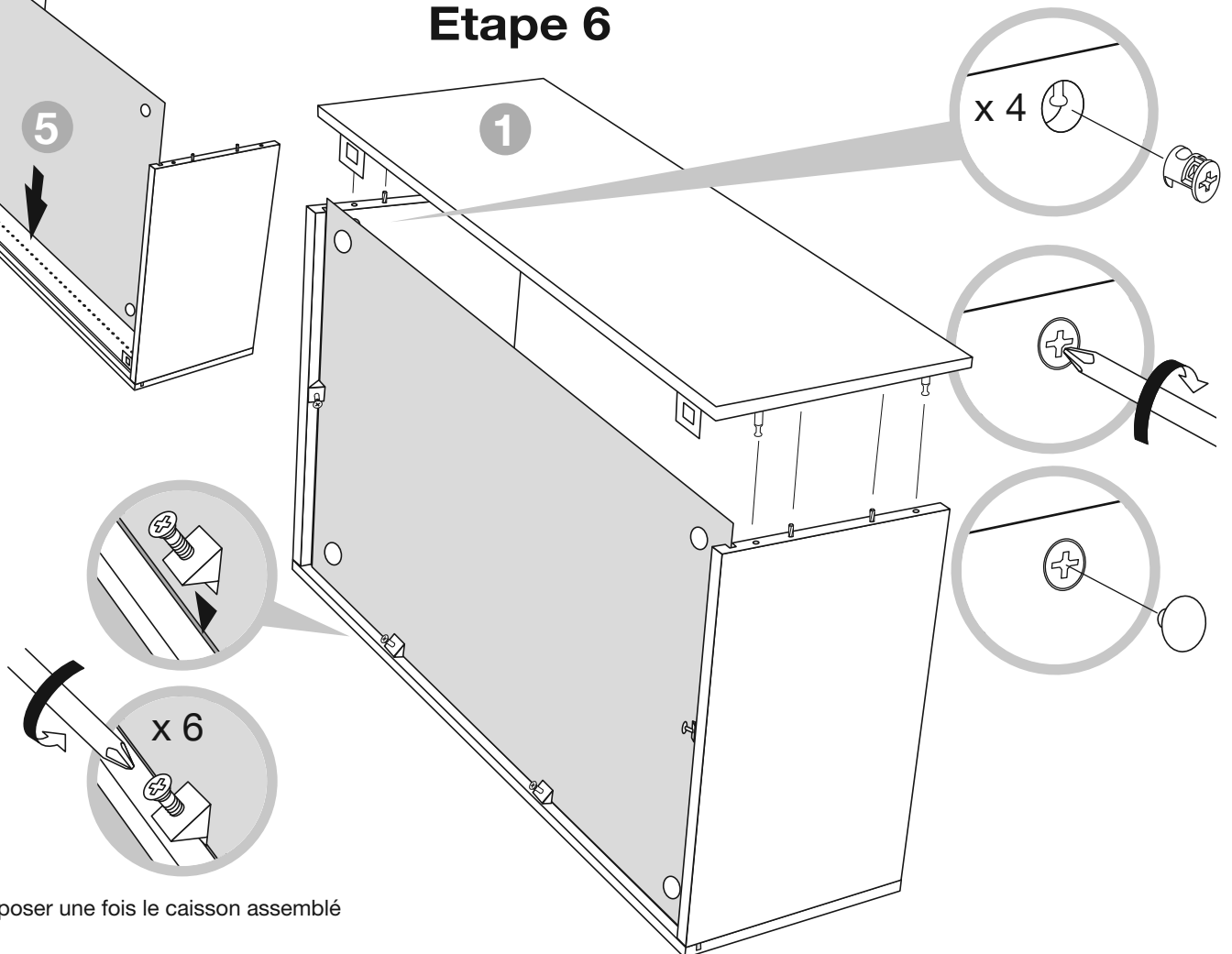
Etape 4



Etape 5



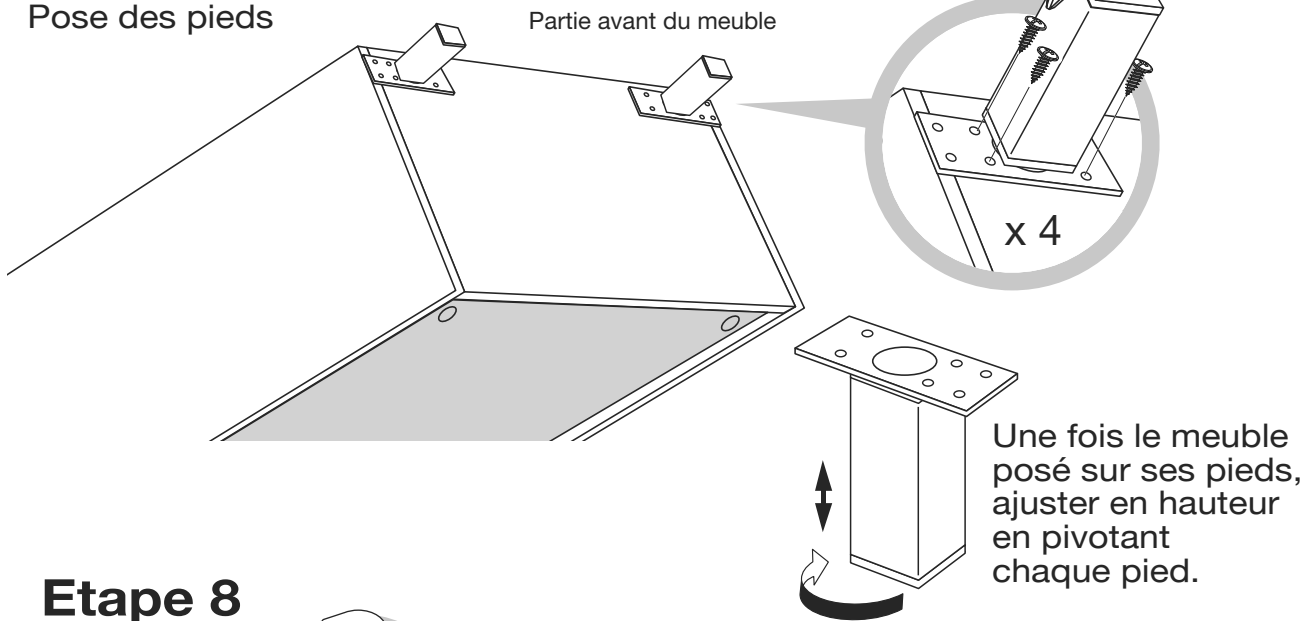
Etape 6



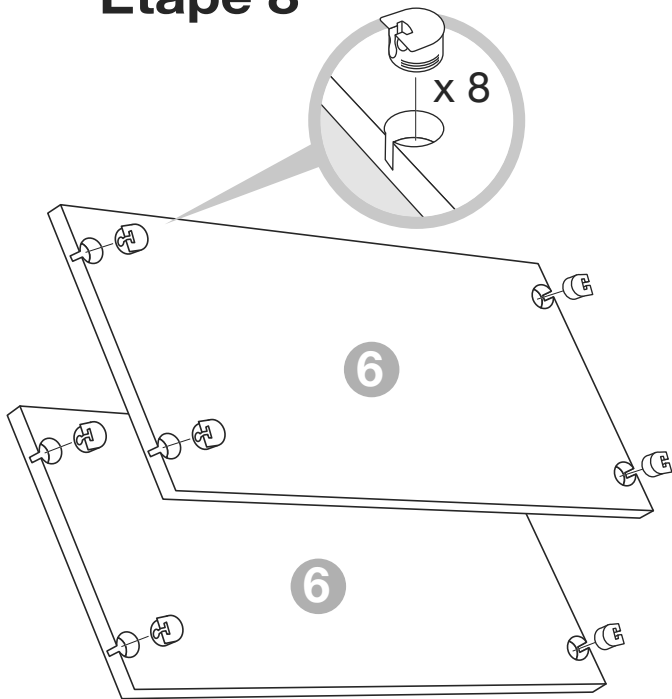
A poser une fois le caisson assemblé

Etape 7 (option)

Pose des pieds

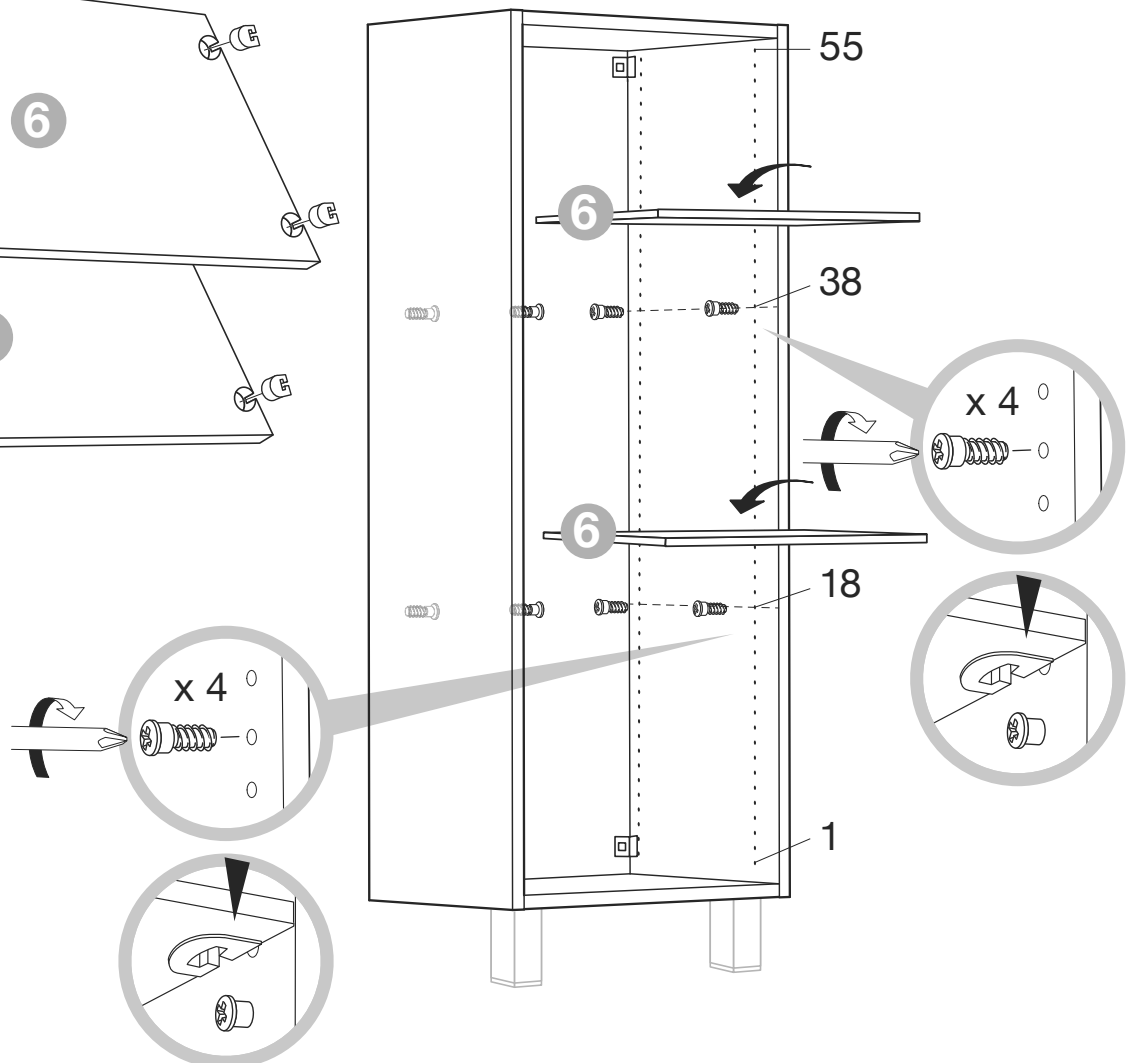


Etape 8



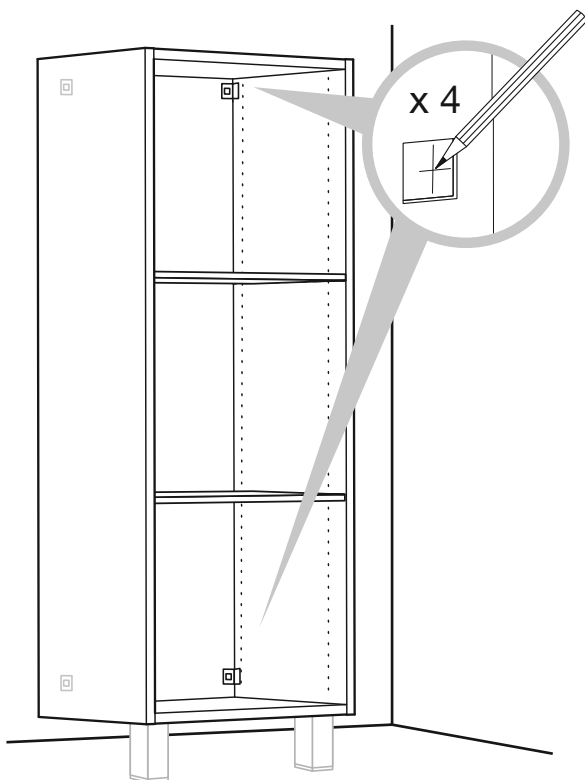
Etape 9

Pose des étagères fixes

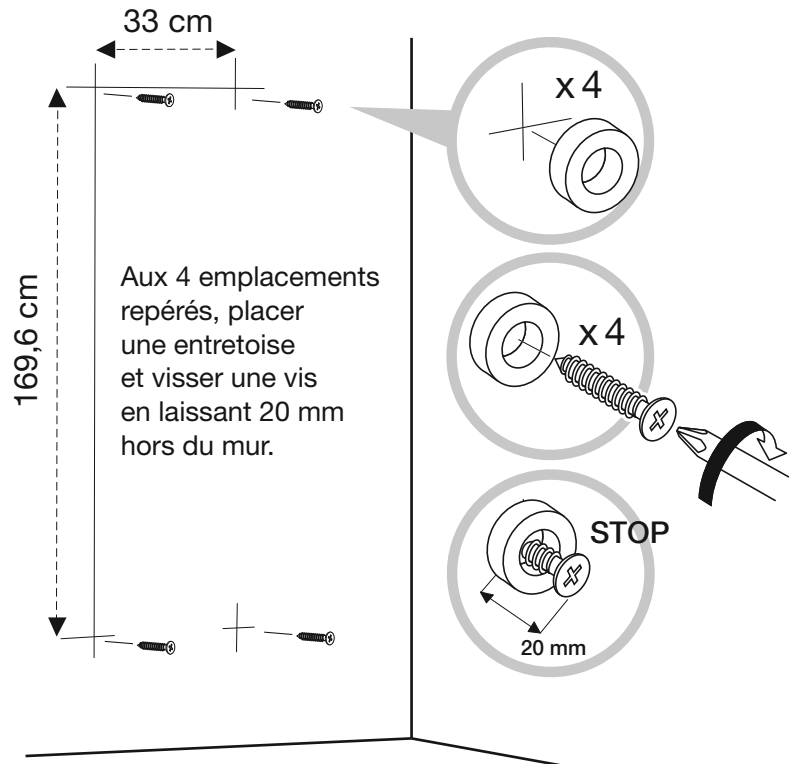


Etape 10

Fixation murale



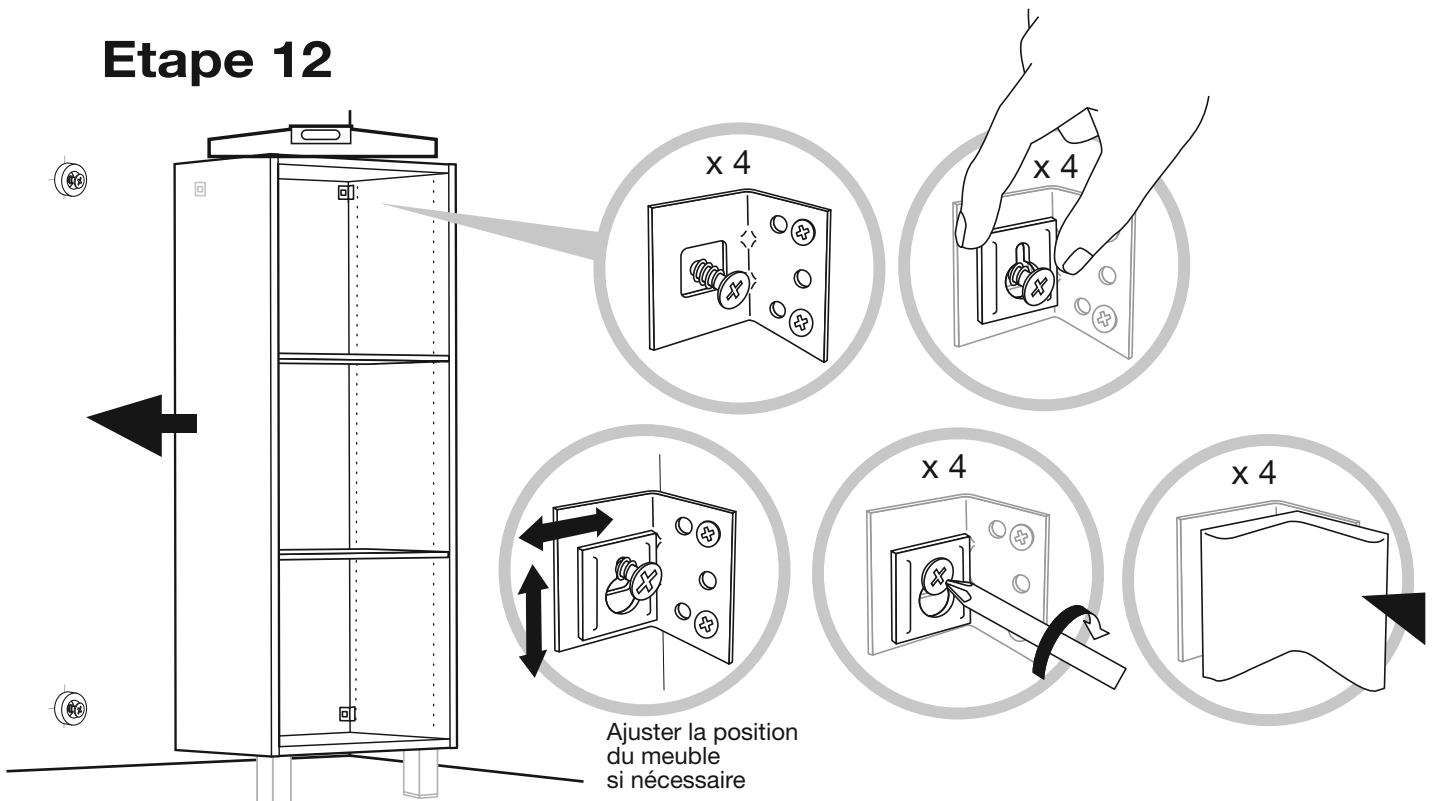
Etape 11



Précautions

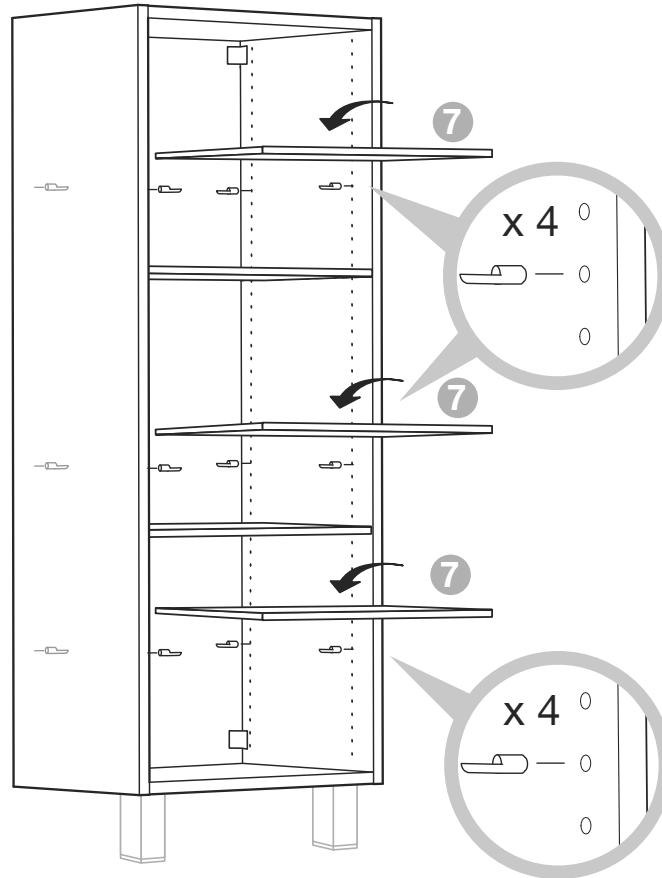
Pour éviter tout risque de blessure, il faut impérativement fixer le meuble au mur en choisissant des fixations adaptées au type de mur. Pour cela, adressez vous à un spécialiste.

Etape 12

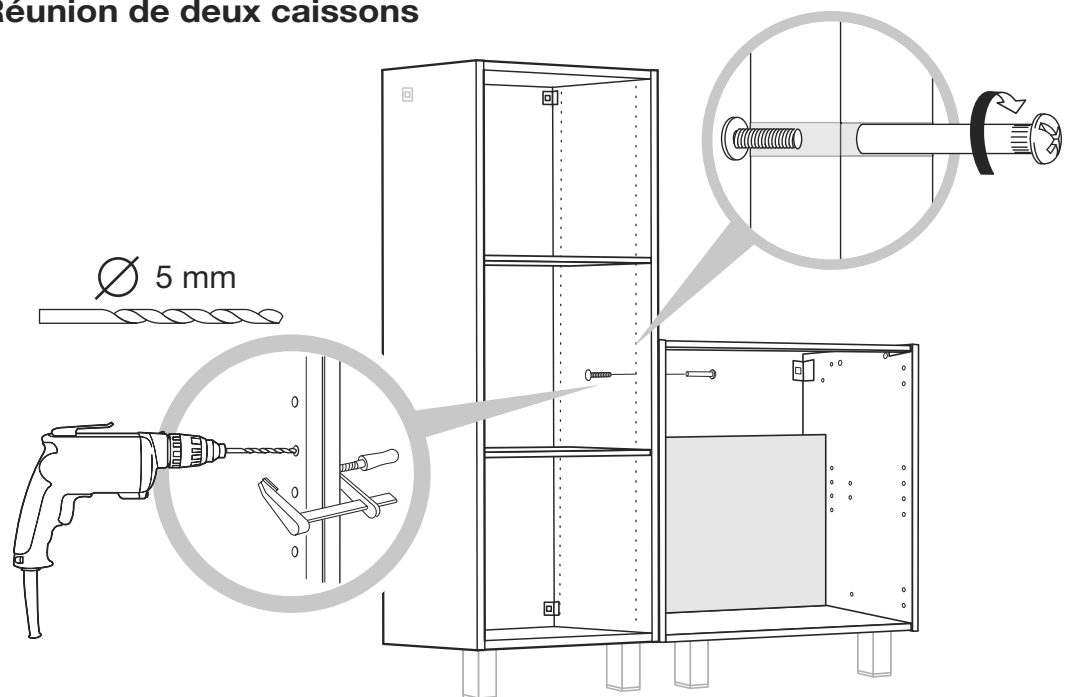


Etape 13

Pose des étagères libres
au niveaux souhaités



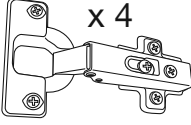
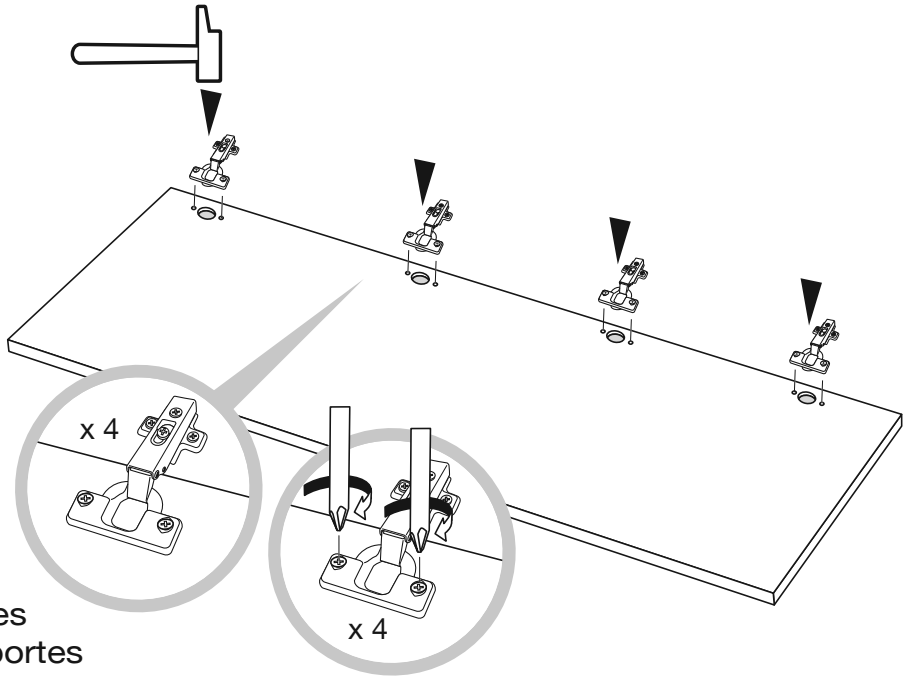
Réunion de deux caissons



Pose de charnières et de portes

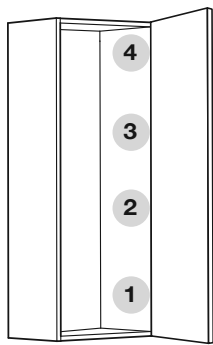
Etape 14

Contenu du sachet

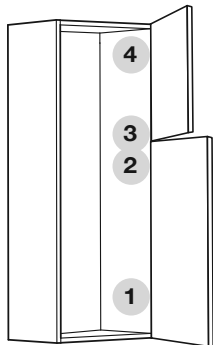



Etape 15

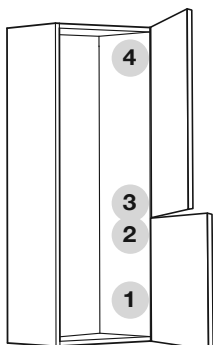
Emplacement des charnières selon la configuration des portes



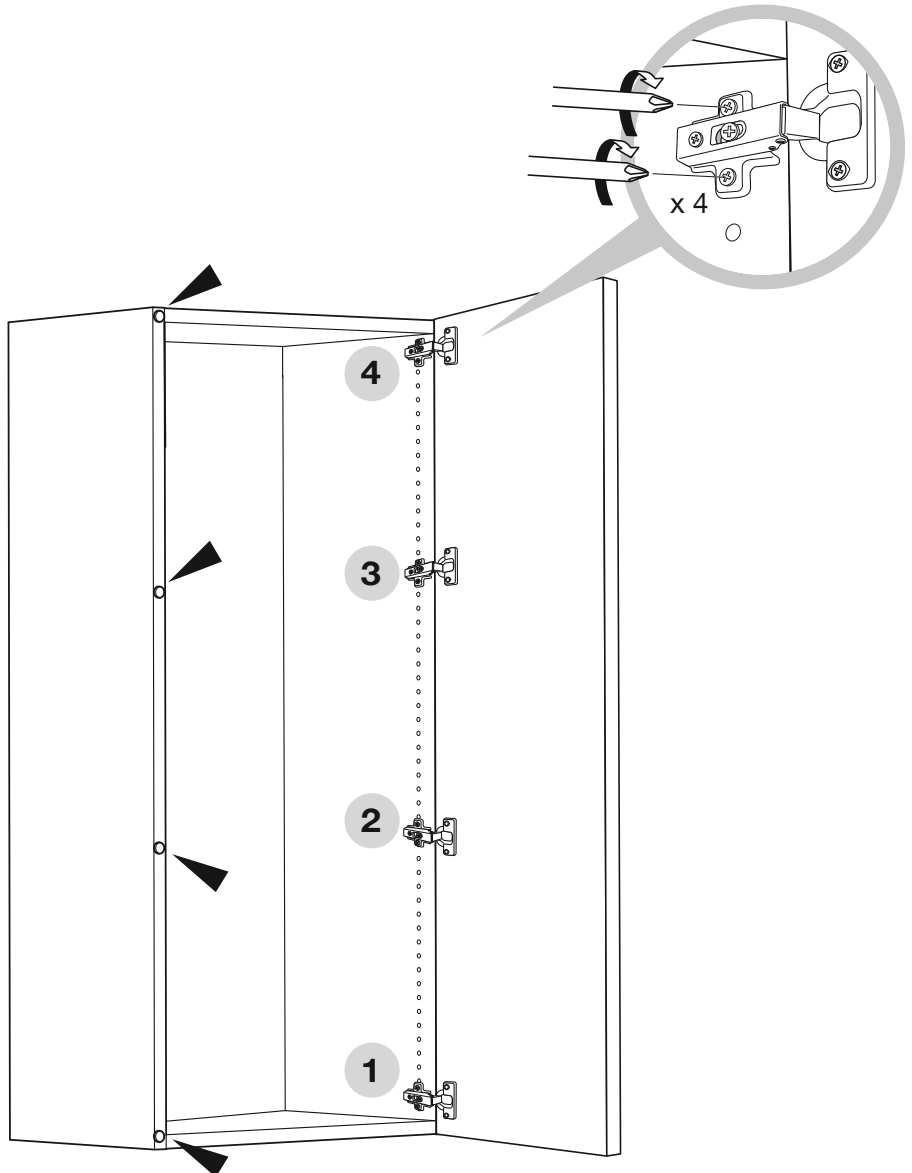
Charnière	Trous
4	55 54
3	41 40
2	16 15
1	2 1



Charnière	Trous
4	55 54
3	41 40
2	37 36
1	2 1

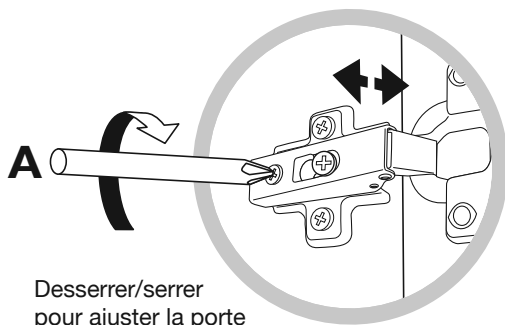


Charnière	Trous
4	55 54
3	20 19
2	16 15
1	2 1

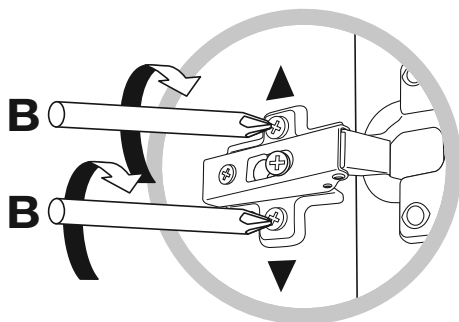


Etape 16

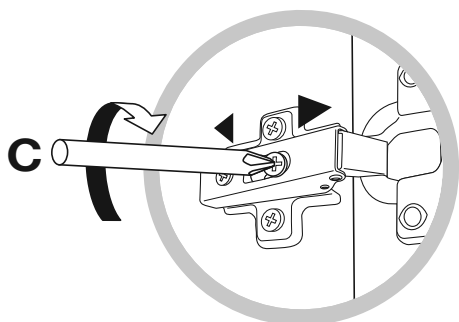
Réglages



Desserrer/serrer pour ajuster la porte horizontalement



Desserrer, bouger, puis serrer pour ajuster la hauteur de la porte



Desserrer, bouger, puis serrer pour ajuster l'écart porte/caisson

