



\$P22193018Hpicking

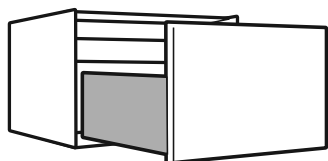
Tiroir socle

Notice de montage TS1

Retrouvez toutes les informations sur www.oskab.com

Pour caissons de taille :

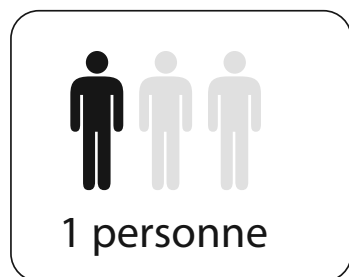
Hauteur x Largeur x Profondeur



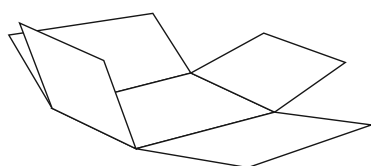
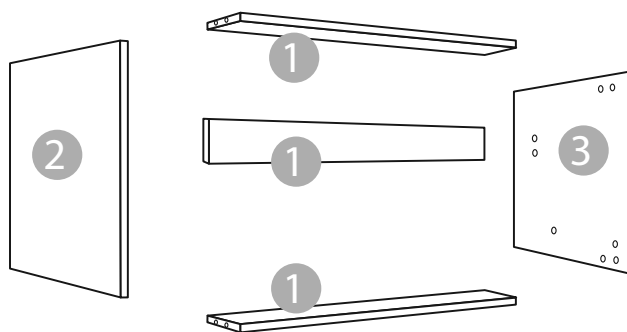
• H26 x L60 x P45 cm



• H26 x L80 x P45 cm

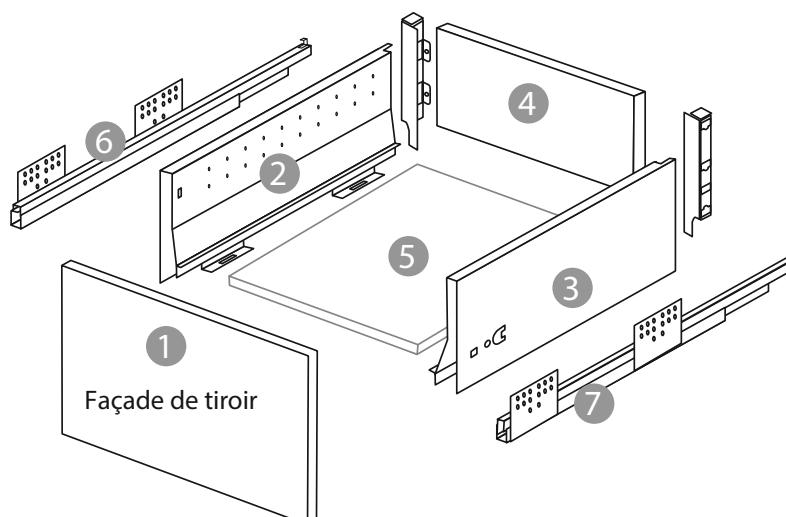


Structure du caisson



Idée : utilisez le carton vide posé sur le sol pour effectuer le montage du meuble sans l'abîmer.

Structure du tiroir



Tiroir socle

Les outils

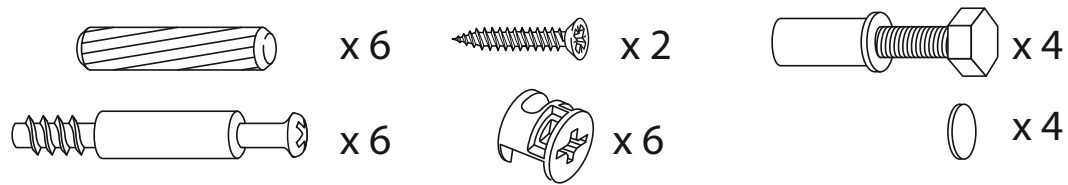


Précautions

Pour éviter tout risque de blessure, il faut impérativement fixer le meuble au mur en choisissant des fixations adaptées au type de mur.
Pour cela, adressez vous à un spécialiste.

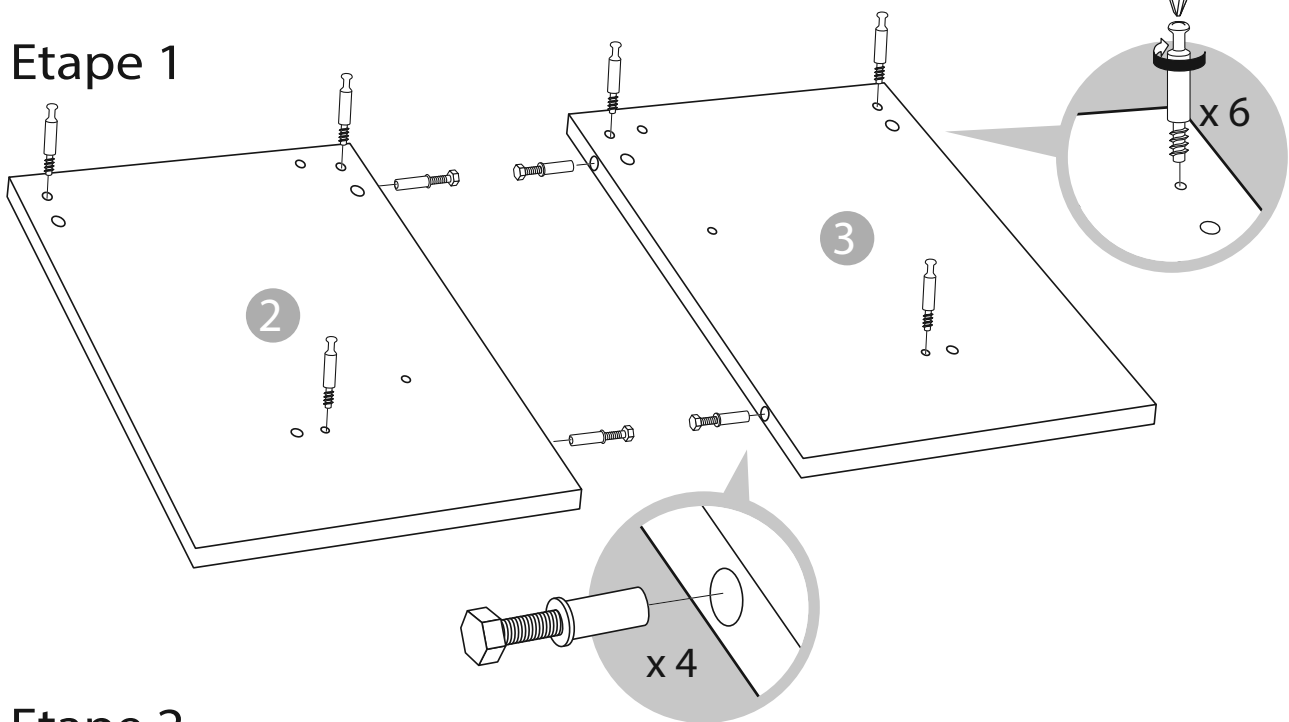
Contenu du sachet

• Sachet n°60

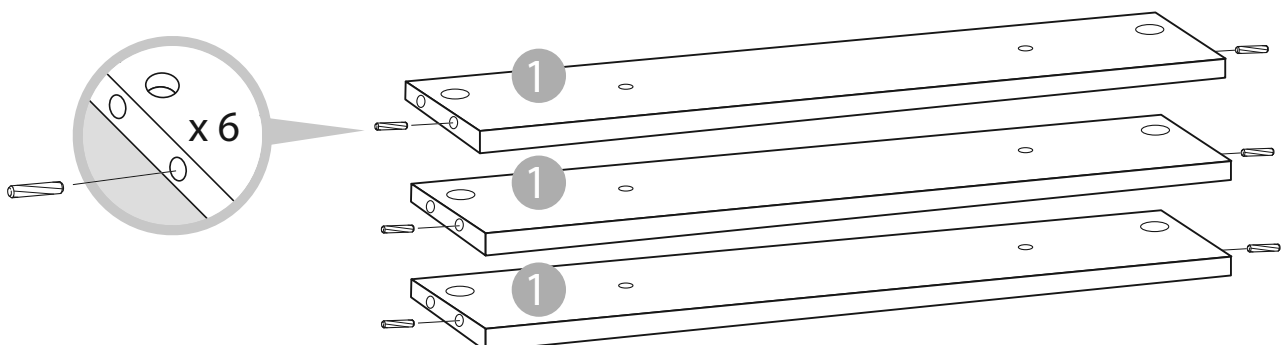


Assemblage du caisson socle

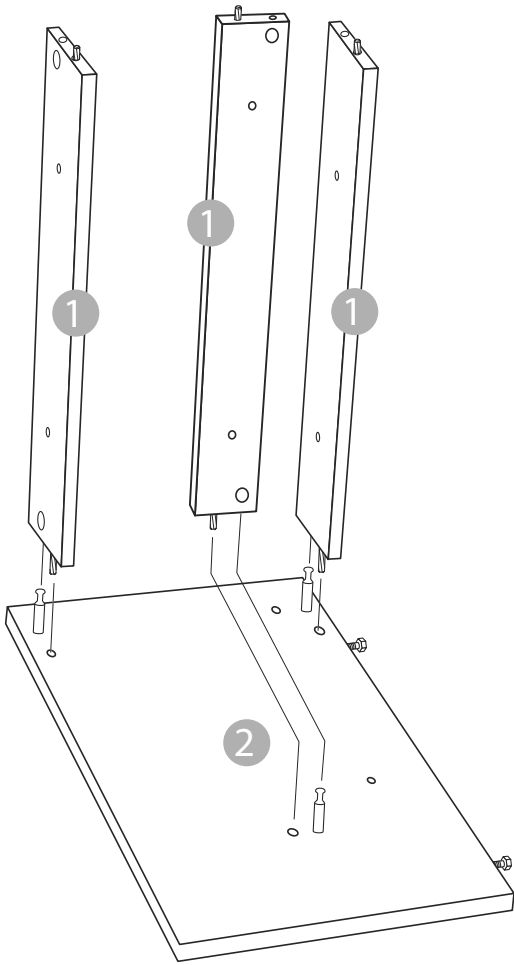
Etape 1



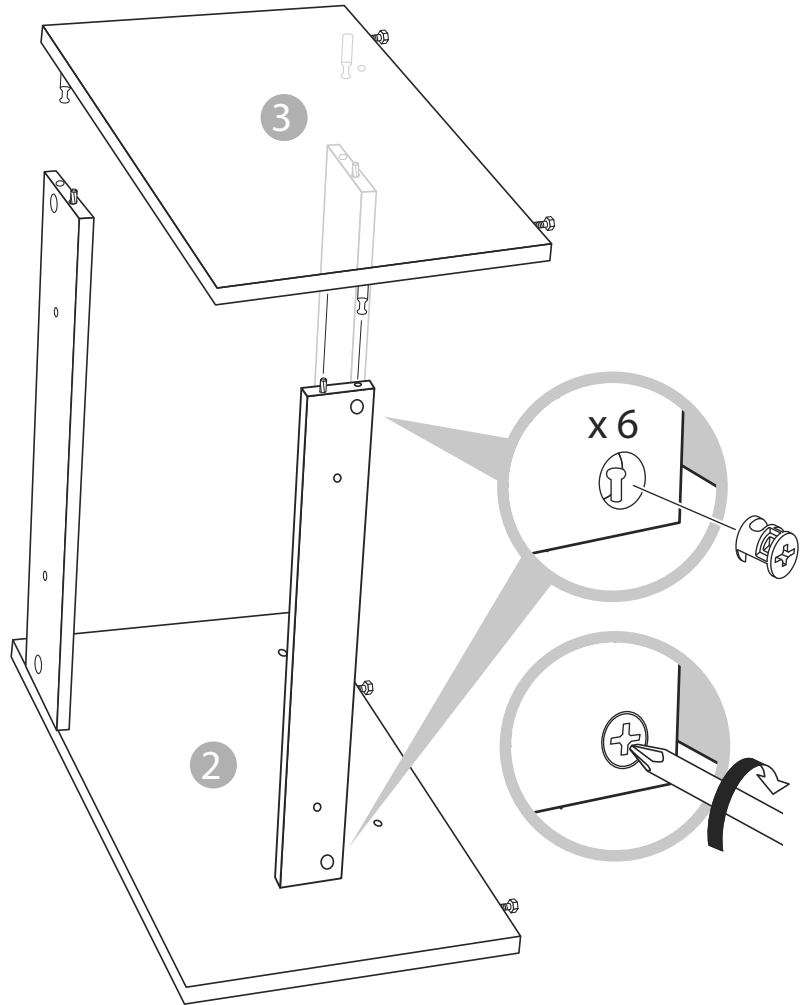
Etape 2



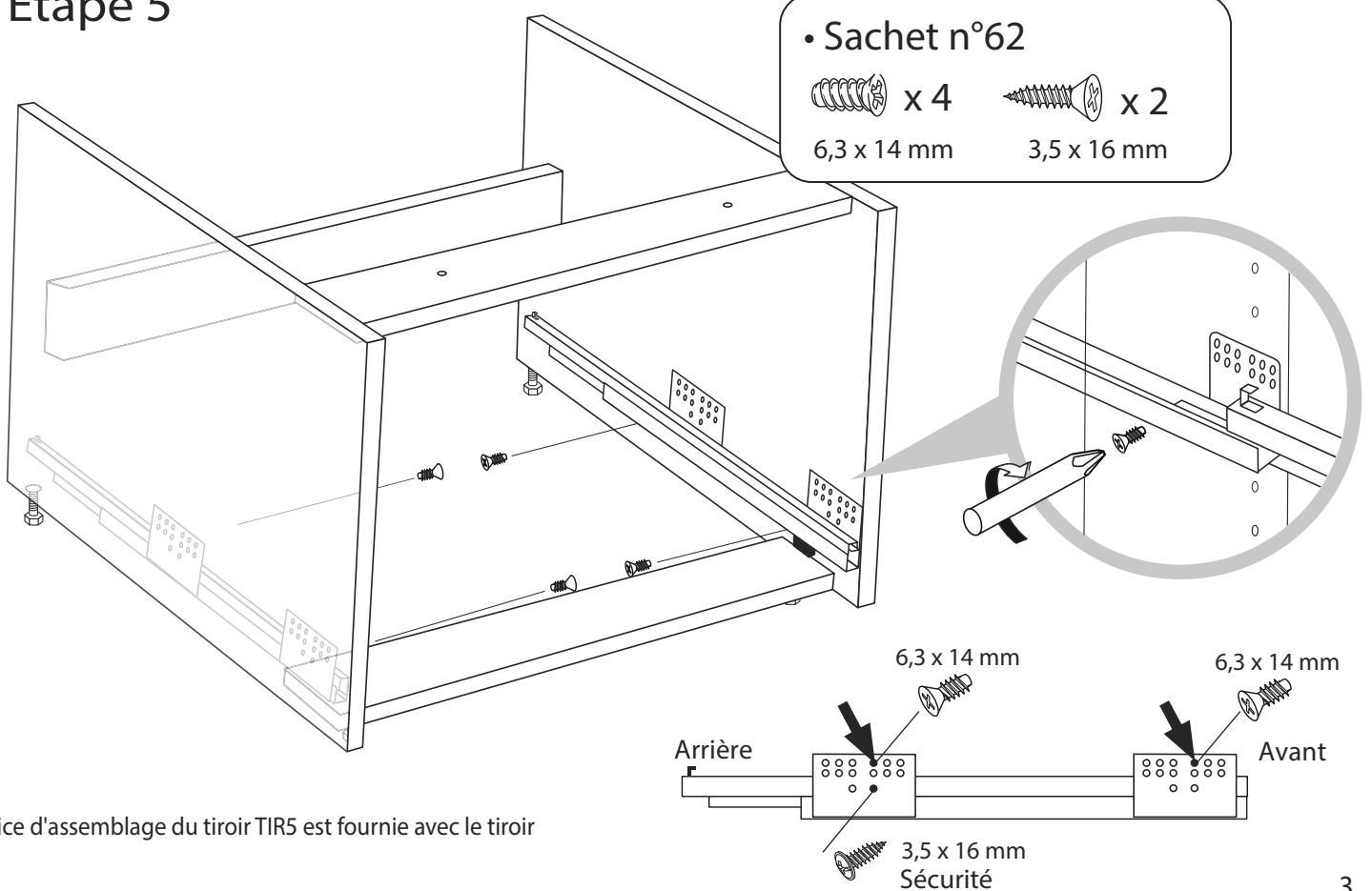
Etape 3



Etape 4



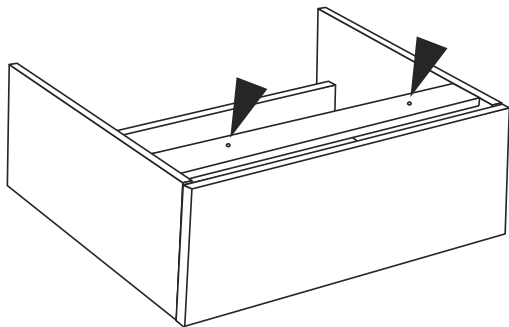
Etape 5



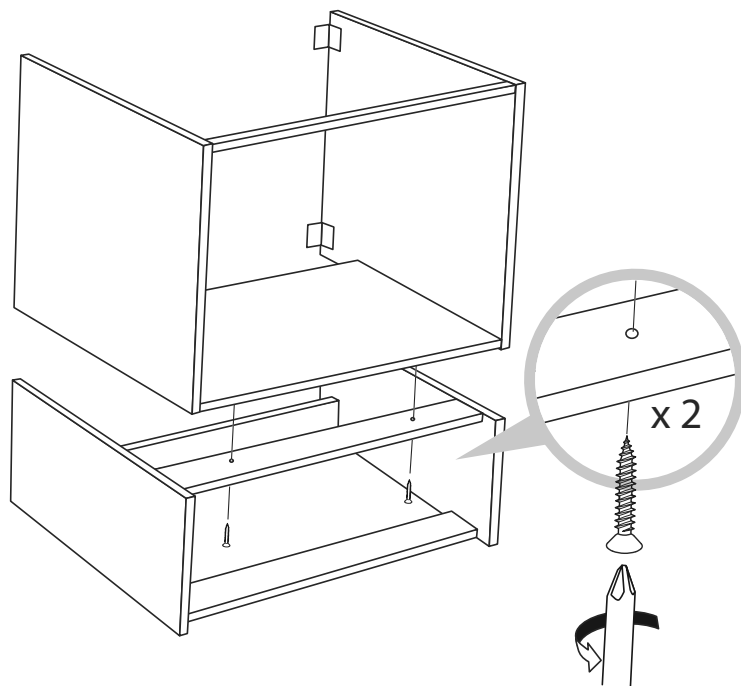
La notice d'assemblage du tiroir TIR5 est fournie avec le tiroir

Etape 6

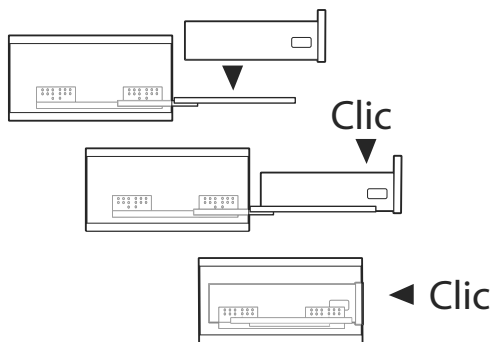
Fixation du tiroir socle
sous un meuble sous-vasque fixé au mur



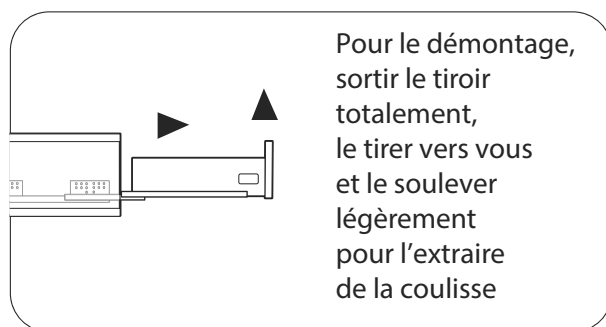
Repérer les deux trous de la traverse supérieure
du socle, retirer le tiroir et visser directement
dans le fond du meuble sous-vasque.



Etape 7



Ouvrir et fermer
2 fois le tiroir
pour le verrouiller
sur la coulisse



Etape 8 Réglages

