



\$P20057540\$Hpicking

# Faux tiroir haut

## Notice de montage

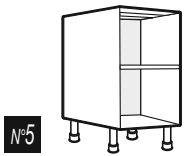
# OSKAB

POUR TOUS

Retrouvez toutes les informations sur [www.oskab.com](http://www.oskab.com)

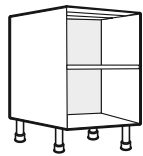
### Pour caissons de tailles

Hauteur x Largeur x Profondeur



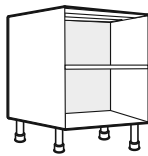
N°5

• H70 x L40 x P56 cm



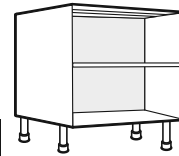
N°6

• H70 x L50 x P56 cm



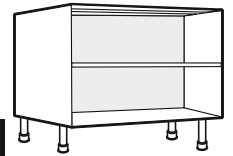
N°7

• H70 x L60 x P56 cm



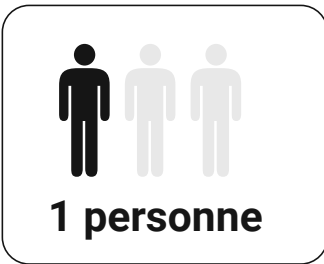
N°8

• H70 x L80 x P56 cm

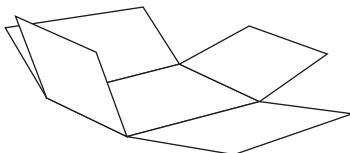
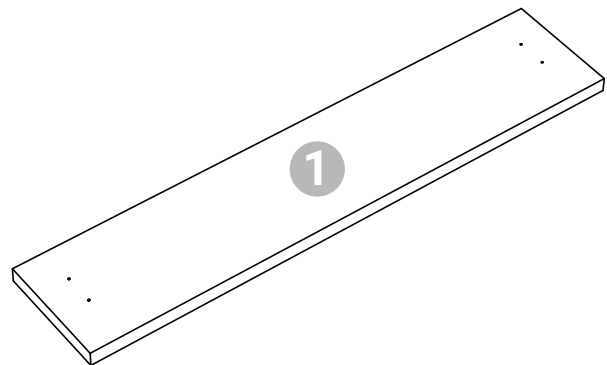


N°9

• H70 x L100 x P56 cm

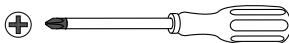


### Façade faux tiroir



**Idée :** utilisez le carton vide posé sur le sol pour effectuer le montage du tiroir sans l'abîmer.

### Les outils

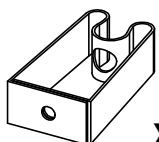


### Précautions

Pour éviter tout risque de blessure, il faut impérativement fixer le meuble au mur en choisissant des fixations adaptées au type de mur.  
**Pour cela, adressez vous à un spécialiste.**

### Contenu du Sachet

#### Sachet n°10



x2

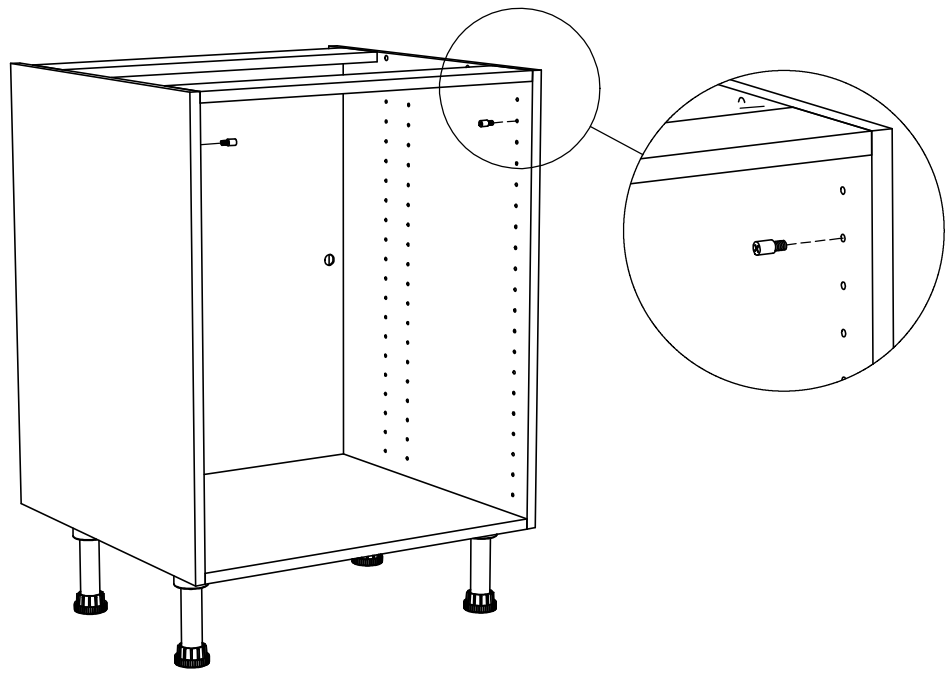


x2

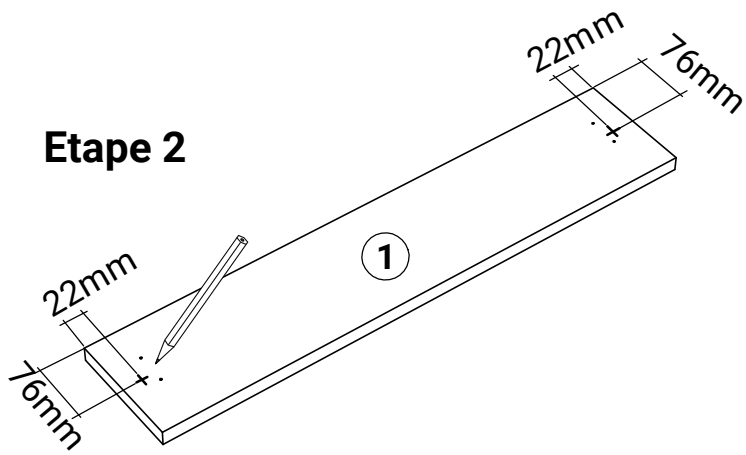


x2

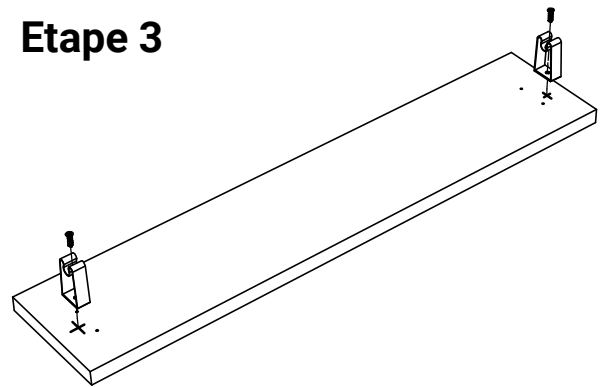
# Etape 1



# Etape 2



# Etape 3



# Etape 4

