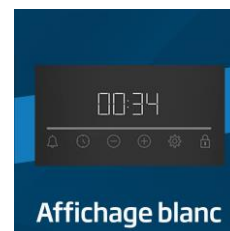


# BBIS13300XPE-1

| Four encastrable | Multifonction | Pyrolyse | Litrage (L) :72 | Inox |

**beko**



Affichage blanc

## Afficheur blanc

Programmez en toute simplicité

L'afficheur Maxi LED blanc est à la fois simple et intelligent. Ses touches sensibles permettent de régler la durée de cuisson ou un alarme, mais également verrouiller les touches de commandes.



## Volume utile 72 L

Cuisinez des plats volumineux

Grâce à sa capacité de 72 litres, ce four vous offre 10% de volume de cuisson supplémentaire par rapport à un four multifonction classique.



Porte froide GIFAM

## Porte froide Gifam

Évitez tout risque de brûlure, même en pyrolyse

Grâce à ses quatre vitres, la porte froide reste à faible température, même en mode pyrolyse lorsque le four atteint 480°C. Idéale lorsque vous avez des enfants en bas âge.



Chaleur tournante

## Multifonction - Chaleur tournante

Découvrez une cuisson rapide et homogène

Le four est équipé d'un ventilateur et d'une résistance annulaire, cela permet une diffusion rapide et uniforme de la chaleur. Idéal pour des cuissons sur différents niveaux!



Pyrolyse

## Nettoyage pyrolyse

Nettoyez parfaitement votre four

En activant le nettoyage par pyrolyse, la température du four est portée à 480°C sur une durée de 2 heures, éliminant ainsi toutes les salissures.

# BBIS13300XPE-1

| Four encastrable | Multifonction | Pyrolyse | Litrage (L) :72 | Inox |



## INFORMATIONS

Référence	BBIS13300XPE-1
Séries	b300
Code EAN	8690842600654
Origine de fabrication	Turquie
Couleur	Inox
Famille de produit	Four encastrable

## INFORMATIONS TECHNIQUES

Tension (V)	220-240
Fréquence (Hz)	50
Type de prise	Européenne
Câble fourni	Standard

## COMMANDES

Ecran / minuterie	Grand afficheur sensitif & boutons
Couleur d'affichage de l'écran	Blanc
Design - Panneau de commande	Bandeau Beyond 100mm
Verrouillage de l'écran	Oui
Réglage de la luminosité	Oui
Type de commande	Contrôle mécanique

## DESIGN

Couleur boutons	Noir avec profil Inox
Couleur du bandeau	Inox
Type du bandeau	Métal + verre
Design Porte	Profil bas
Couleur de la porte	Inox
Couleur de la poignée	Inox (support Noir)

## CARACTÉRISTIQUES

Type de four	Multifonction
Nombre de vitres	4
Porte Froide	Porte froide GIFAM
Contre-porte	Plein verre (amovible)
Verrouillage de porte	Verrouillage Pyrolyse
Gradins amovibles	5
Norme type de porte	Ce (Oui)
Éclairage intérieur	1 éclairage (voûte)
Type de poignée	Rectangulaire
Rails télescopiques	1 Niveau
Type d'ouverture de la porte	Abattant
Chaleur pulsée - Cuisson 3D	Oui
Cuisson vapeur assistée	Oui
Type de Gril	Electrique
Couleur de l'émail	Noir
Cavité principale - Volume utile (lt)	72

## PERFORMANCES

Classe d'efficacité énergétique	A+
Cons. convection Naturelle 1 (kWh)	0,99
Puissance totale électrique (kW)	2700 watts
Cons.énergie (conv. forcée de l'air) (kWh)	0,69

## FONCTIONS

Nombre de fonctions	9 programmes (électronique)
Chaleur Tournante	Oui
Chaleur Brassée	Oui
Convection naturelle	Oui
Chaleur tournante Eco	Oui
Sole	Oui
Gril fort	Oui
Chaleur pulsée - Cuisson 3D	Oui
Éclairage intérieur	Oui

## DIMENSIONS & LOGISTIQUE

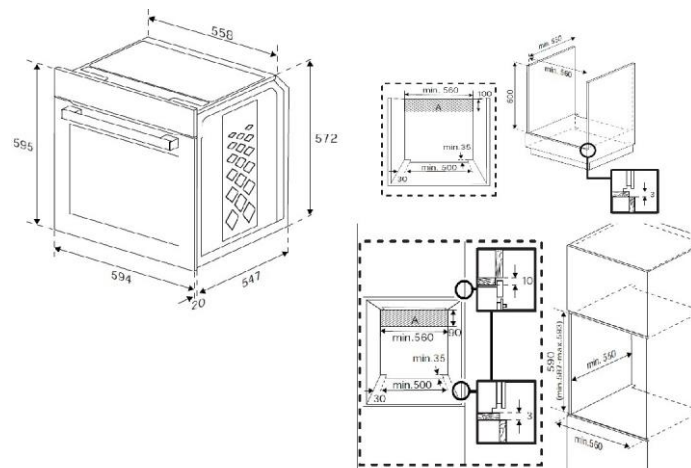
Profondeur avec emballage (cm)	66
Largeur avec emballage (cm)	66
Hauteur avec emballage (cm)	65,5
Poids avec emballage (kg)	37,75
Profondeur sans emballage (cm)	56,7
Largeur sans emballage (cm)	59,4
Hauteur sans emballage (cm)	59,5
Poids sans emballage (kg)	35,84
Nomenclature	85166080
Livraison en 40	162
Livraison en 40 ForkLift	162
Livraison en camion à la verticale	240
Livraison en 40 HC ForkLift	213

## NETTOYAGE

Pyrolyse	Oui
Nettoyage vapeur	Simple

## ACCESSOIRE INCLUS

Lèche-frite standard	1
Grille standard amovible	1



ENERGIA

бeкo BBIS13300XPE-1 7768288422

72 L

0.99 kWh/cycle\*

0.69 kWh/cycle\*

65/2014



Beko s'engage à conserver toutes les pièces détachées de cet appareil pendant 12 ans à compter de la date d'achat. BEKO France – Visuels non contractuels, informations sujettes à modifications. 31/08/2023 - V19

Suivez notre actualité sur le site [beko.fr](http://beko.fr) et sur

