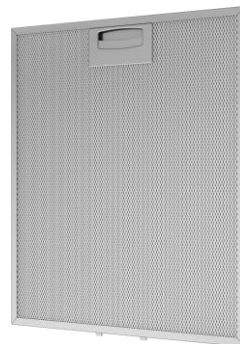


HNU51311SH

| Groupe filtrant > 52 cm | Groupe filtrant | 3 Vitesses | D | Silver |



**3 niveaux
de vitesse**

Puissance maxi

Ajustez la puissance d'aspiration

Cette hotte dispose de 3 niveaux de puissance, vous pouvez ainsi ajuster l'aspiration afin de s'adapter à vos besoins.



Eclairage LED

Visualisez vos cuissons grâce à un éclairage LED

L'éclairage LED vous permet un éclairage naturel, optimal et précis des cuissons en cours, grâce à ses lampes de 1,5 à 4 W.

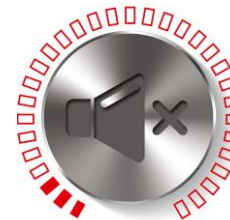


**Filtres charbon
fournis**

Filtres charbon fournis

Évitez les mauvaises odeurs

Lorsque la hotte est installée en recyclage, le filtre charbon permet de réduire les odeurs de cuisson. Il est fourni avec la hotte. Il doit être changé tous les 6 mois environ.



Niveau sonore

Appréciez le silence

Pour votre confort d'utilisation, les hottes Beko ont été étudiées afin de limiter le niveau sonore lors du fonctionnement.



**Installation possible
en évacuation ou
en recyclage**

Double installation possible

Installez votre hotte en évacuation ou en recyclage

Il est préconisé d'installer la hotte en évacuation pour de meilleures performances. Cependant lorsque cela n'est pas possible, l'installation en recyclage peut se faire. La majorité des modèles sont fournis d'un clapet anti-retour et d'un réducteur.

HNU51311SH

| Groupe filtrant > 52 cm | Groupe filtrant | 3 Vitesses | D | Silver |



| INFORMATIONS | |
|--------------------|-------------------------|
| Référence | HNU51311SH |
| Code EAN | 8690842257490 |
| Famille de produit | Groupe filtrant > 52 cm |

| PERFORMANCES | |
|---|------------------------------|
| Nombre de niveaux de puissance | 3 |
| Capacité de ventilation maximale * | 381 mètres cubes / heure |
| Niveau sonore maximum ** | 61 dB(A) |
| Classe d'efficacité énergétique | D |
| Classe d'efficacité fluidodynamique | E |
| Classe d'efficacité lumineuse | B |
| Classe d'efficacité filtration graisses | C |
| Consommation totale d'énergie | 191 watts [joules / seconde] |
| Nombre de moteur | 1 |

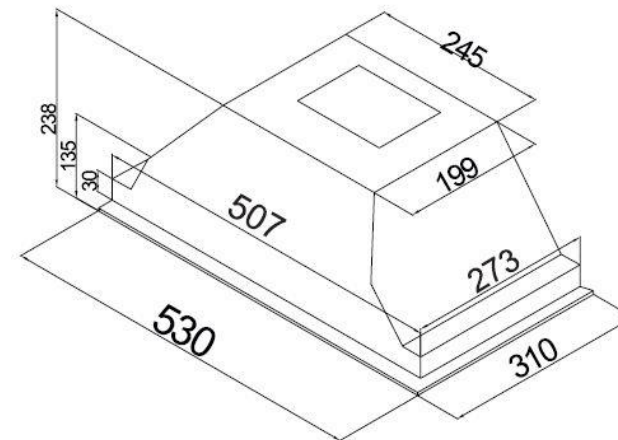
| DETAILS TECHNIQUES | |
|--------------------|------------|
| Tension (V) | 220-240 |
| Fréquence (Hz) | 50 |
| Type de prise | Européenne |

| FONCTIONS & CARACTERISTIQUES | |
|------------------------------|------------------------------|
| Type de produit | Groupe filtrant |
| Largeur de hotte (cm) | 50 |
| Type de contrôle | Contrôle mécanique - Curseur |
| Type d'éclairage | LED |
| Nombre d'éclairages | 2 |
| Puissance des éclairages | 3W |
| Nombre de filtres à graisse | 1 |
| Types de filtres à graisse | Métal |
| Filtres à graisse lavables | Oui |
| Filtre à charbon | Oui |
| Diamètre sortie d'air | 120/150 mm |

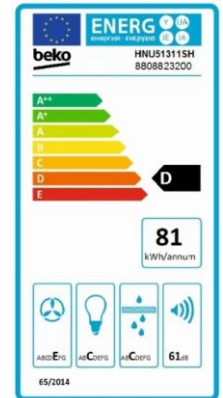
| DESIGN | | |
|----------------------|--|-------------|
| Commandes/ Afficheur | | Commandes |
| Couleur - Corps | | Silver |
| Couleur - Cheminée | | Silver |
| Matériau - Cheminée | | Métal peint |
| Matériau - Corps | | Métal peint |

| DIMENSIONS | | |
|--------------------------------|--|-------|
| Profondeur avec emballage (cm) | | 20.9 |
| Largeur avec emballage (cm) | | 57.9 |
| Hauteur avec emballage (cm) | | 35.3 |
| Poids avec emballage (kg) | | 6.30 |
| Profondeur sans emballage (cm) | | 28.9 |
| Largeur sans emballage (cm) | | 52.4 |
| Hauteur sans emballage (cm) | | 14.8 |
| Poids sans emballage (kg) | | 5.850 |

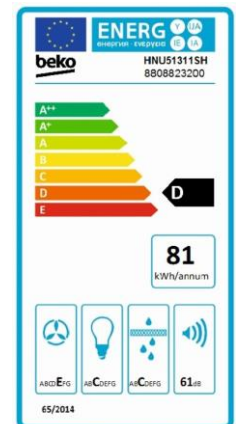
| LOGISTIQUE | | |
|-----------------|--|----------|
| Nomenclature | | 84146000 |
| Livraison en 40 | | 1004 |



Existe uniquement en SILVER



Accessoire disponible CFAC22640



Beko s'engage à conserver toutes les pièces détachées de cet appareil pendant 12 ans à compter de la date d'achat. BEKO France – Visuels non contractuels, informations sujettes à modifications. 25/03/2022 - V6

Suivez notre actualité sur le site beko.fr et sur

