

BHCB96641BBHS

| Hotte murale > 90 cm | Décor - Box | 3+1 booster Vitesses | A |



made
by beko

Made by Beko

Profitez d'un design en ligne avec vos autres appareils
Certaines hottes sont conçues et fabriquées dans nos propres usines. Qualité et performance maîtrisées, tout en restant coordonné avec les autres appareils de nos collections encastrables.



Classe énergétique A

Economisez en énergie
Econome en énergie, ce modèle bénéficie de la classification A.

Réglage automatique de l'aspiration

Un capteur détecte le changement de température qui se produit dans l'air pendant vos cuissons et règle automatiquement la vitesse d'aspiration.

Eclairage LED à température variable

Visualisez vos cuissons en une seule touche !

Trois différents réglages de la température sont disponibles sur votre hotte pour que vous puissiez l'adapter facilement à chaque moment de la journée et à vos préférences : blanc lumière du jour, blanc neutre ou blanc chaud.

Filtres charbon fournis

Evitez les mauvaises odeurs

Lorsque la hotte est installée en recyclage, le filtre charbon permet de réduire les odeurs de cuisson. Il est fourni avec la hotte. Il doit être changé tous les 6 mois environ.



Filtres charbon
fournis



BHCB96641BBHS

| Hotte murale > 90 cm | Décor - Box | 3+1 booster Vitesses | A |

Existe uniquement en NOIR GLASSY



Accessoire disponible BFBC22641

INFORMATIONS	
Référence	BHCB96641BBHS
Séries	b300
Code EAN	8690842508394
Origine de fabrication	Turquie
Famille de produit	Hotte murale > 90 cm

PERFORMANCES	
Nombre de niveaux de puissance	3+1 booster
Booster	Oui
Capacité de ventilation maximale (m3/h)	430
Capacité de ventilation booster (m3/h)	715
Niveau sonore booster dB(A)**	72
Niveau sonore maximum dB(A)**	60
Classe d'efficacité énergétique	A
Classe d'efficacité fluidodynamique	A
Classe d'efficacité lumineuse	31
Classe d'efficacité filtration graisses	B
Capacités de ventilation *	200-...-430-715
Niveaux sonores **	44-...-60-72
Nombre de moteur	1

DETAILS TECHNIQUES	
Tension (V)	220-240
Fréquence (Hz)	50
Type de prise	Européenne

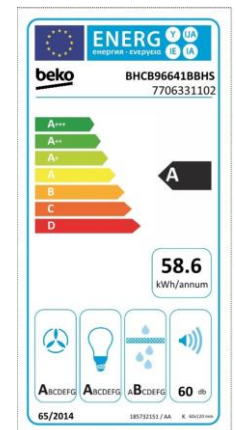
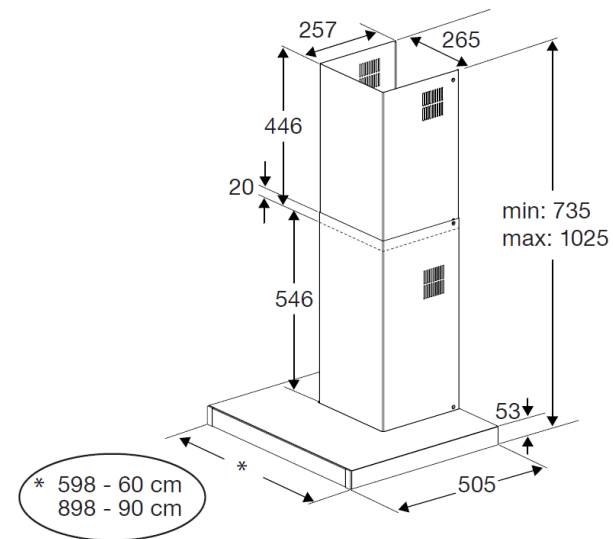
FONCTIONS & CARACTERISTIQUES	
Largeur de hotte (cm)	90
Éclairage réglable	Oui
Puissance des éclairages (W)	3
Type de filtres à graisse	Métal

FONCTIONS & CARACTÉRISTIQUES	
Type de produit	Décor - Box
Type de contrôle	Contrôle électronique - Sensitif
Type d'éclairage	LED
Nombre d'éclairages	2
Nombre de filtres à graisse	3
Filtres à graisse lavables	Oui
Indicateur de saturation des filtres	Oui
Filtre à charbon	Oui
Clapet anti-retour	Oui
Arrêt automatique	Oui
Fonction nettoyage de l'air	Oui
Deflecteur	en option

DESIGN	
Afficheur (couleur LED)	Blanc
Couleur principale	Noir
Couleur cheminée	Inox
Couleur du verre	Profil bas
Type d'afficheur	LED Display
Matériau - Cheminée	Inox
Commandes - Afficheur	Commandes
Matériau - Corps	Verre et Inox

DIMENSIONS & LOGISTIQUE	
Profondeur avec emballage (cm)	43
Largeur avec emballage (cm)	96,5
Hauteur avec emballage (cm)	63
Poids avec emballage (kg)	21
Profondeur sans emballage (cm)	50,5
Largeur sans emballage (cm)	89,8
Hauteur sans emballage (cm)	102,5
Poids sans emballage (kg)	17,3
Nomenclature	84146000
Livraison en 40	174
Livraison en camion à la verticale	272

CARACTÉRISTIQUES	
Technologie	Capteur de température pour réglage auto



Beko s'engage à conserver toutes les pièces détachées de cet appareil pendant 12 ans à compter de la date d'achat.
BEKO France – Visuels non contractuels, informations sujettes à modifications. 24/06/2023 - V12

Suivez notre actualité sur le site beko.fr et sur

