

# BDIN38647C

Lave-vaisselle | Full-integrated | 60 cm | 16 couverts | C | 44 dB(A) | 6.9 | 8 programmes | Support Lèche Frites | Rapide | Témoin de fonctionnement LedSpot



**6,9**  
litres  
SaveWater

## Technologie SaveWater

Economisez 2,6L d'eau à chaque lavage (cycle ECO) ! SaveWater permet d'économiser 27% d'eau en recyclant l'eau propre du dernier cycle grâce à un réservoir d'eau spécialement conçu dans l'appareil, afin qu'elle puisse être réutilisée au début du lavage suivant.

**A**  
**G**  
**C**  
Classe énergie

## Classe énergétique C

Économisez de l'énergie

Ce lave-vaisselle classe C permet une faible consommation d'énergie.



## CornerIntense

Toujours plus d'efficacité !

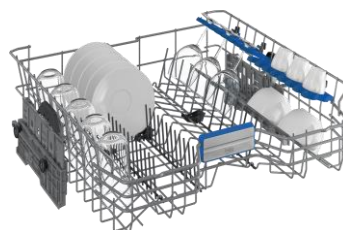
Grâce à un nouveau triple bras de lavage innovant au design en étoile, votre lave-vaisselle couvre une plus grande zone de la cuve. Il forme un mouvement rectangulaire et non circulaire, ainsi il lave parfaitement même dans les angles.



## Selfdry

Perfectionnez votre séchage

Avec la technologie Selfdry, votre lave-vaisselle s'ouvre automatiquement en fin de cycle de 10 cm une fois que la température de la cuve est inférieure à 43 degrés.



## Tiroir à couverts pleine largeur

Du rangement supplémentaire pour vos couverts

Le tiroir à couverts vous permet d'y placer des couverts additionnels afin de vous faire gagner un maximum de place et laver plus de vaisselle en une seule fois.

# BDIN38647C

Lave-vaisselle | Full-integrated | 60 cm | 16 couverts | C | 44 dB(A) | 6.9 | 8 programmes | Support Lèche Frites | Rapide | Témoin de fonctionnement LedSpot



## INFORMATIONS

Référence	BDIN38647C
Séries	bPRO 500
Famille de produit	Lave-vaisselle
Type de pose	Full-integrated
Taille du produit	60 cm
Origine de fabrication	Turquie
Code EAN	8690842479687

## CARACTÉRISTIQUES

Type de moteur	Moteur à induction
Matière de la cuve	Inox
Matière du Filtre	Inox
Système de séchage	Statique
Pieds arrières réglables de l'avant	Oui
Type de fixation de porte	Sliding Door+
Poids de porte supporté (kg)	3 - 9,0
Adoucisseur d'eau	Oui
Indicateur de liquide de rinçage	Oui
Indicateur de sel	Oui
Capteur de salissure	Oui
Echangeur thermique	Oui, MSC1
Sécurité anti-débordement et anti-fuite	Oui + Aquastop
Éclairage intérieur	Oui
Témoin de fonctionnement LedSpot	Oui

## PERFORMANCES

Nombre de couverts	16
Classe d'efficacité énergétique	C
Niveau sonore dB(A)	44
Cons. d'énergie par cycle (kWh)	0,768
Consommation d'eau (litres)	6,9
Cons. d'énergie pour 100 cycles (kwh)	77
Durée prog. de référence (h:min)	03:59
Classe de perception sonore	B

## PROGRAMMES

Nombre de programmes	8
Températures de lavage	35-40-50-65-70
Programme 1	Auto 45-65°
Programme 2	AquaFlex
Programme 3	Intensif 70°
Programme 4	Eco 50°
Programme 5	Super délicat 40
Programme 6	Quick&Shine 58°
Programme 7	Express
Programme 8	Prélavage

## FONCTIONS

Option 1	Hygiène Intense
Option 2	Séchage+
Option 3	Support Lèche Frites
Option 4	Rapide
Option Tablette tout en 1	Oui
Départ différé	30 min - 24 h

## PANIER & ACCESSOIRES

Nombre de bras de lavage	3
Bras de lavage supérieur	Douchette
Tiroir à couverts	Pleine largeur
Panier supérieur Réglable	Sur 3 positions, même chargé
Nombre de clayettes à tasses	2
Picots rabattables panier inférieur	4
Picots rabattables panier supérieur	3
Poignée sur panier inférieur	Poignée inox logo CornerIntense
Poignée sur panier supérieur	Poignée inox
Clayettes longs couverts	Oui
Couleur des paniers	Gris
Accessoires	Supports à lèchefrite, support à casseroles

## DESIGN

Plateforme	Atlantis
Couleur du bandeau	Noir mat
Type d'afficheur	LCD
Sérialisations bandeau	Symboles + CornerIntense + Série

## INFORMATIONS TECHNIQUES

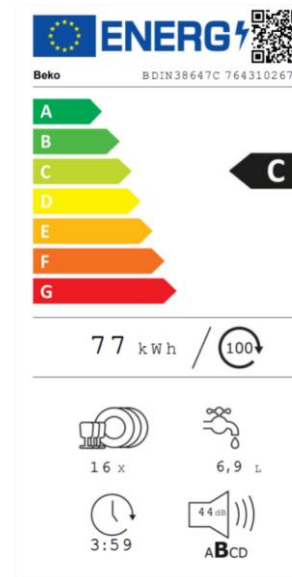
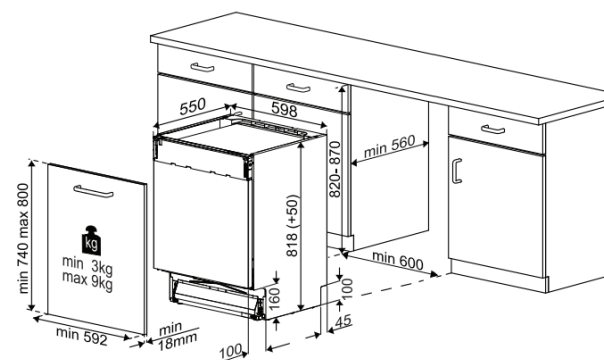
Tension (V)	220-240
Fréquence (Hz)	50
Type de prise	Européenne
Puissance totale (W)	1800-2100

## DIMENSIONS & LOGISTIQUE

Largeur sans emballage (cm)	59,8
Hauteur sans emballage (cm)	81,8
Profondeur sans emballage (cm)	55
Profondeur porte ouverte	115 cm
Poids sans emballage (kg)	40,2
Largeur avec emballage (cm)	64,4
Hauteur avec emballage (cm)	85,9
Profondeur avec emballage (cm)	66,1
Poids avec emballage (kg)	43,4
Hauteur de la niche (cm)	82-87
Nomenclature	84221100
Livraison en 40	108
Livraison en 40 ForkLift	108
Livraison en 40 HC ForkLift	159

## RESPECT DE L'ENVIRONNEMENT

Disponibilité des pièces détachées	12 ans
Indice de réparabilité	7,7
Notice en papier recyclé	Oui
Produit composé de plastique recyclé	Oui



Beko s'engage à conserver toutes les pièces détachées de cet appareil pendant 12 ans à compter de la date d'achat.  
BEKO France – Visuels non contractuels, informations sujettes à modifications. 25/07/2023 - V7

Suivez notre actualité sur le site [beko.fr](http://beko.fr) et sur

