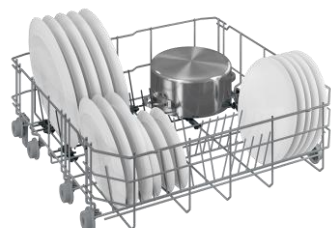
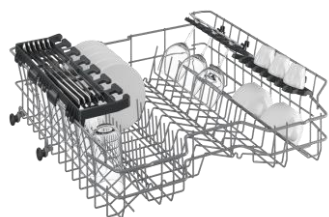


KBDIN154E1

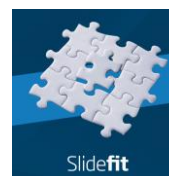
Lave-vaisselle | Tout intégrable | 60 cm | 14 couverts | E | 46 dB(A) | 11.4 | 5 programmes | |



Selfdry

Perfectionnez votre séchage

Avec la technologie Selfdry, votre lave-vaisselle s'ouvre automatiquement en fin de cycle de 10 cm une fois que la température de la cuve est inférieure à 43 degrés.



Installation SlideFit

Facilitez l'installation de votre lave-vaisselle

Avec ses charnières coulissantes, ce système permet une intégration parfaite du lave-vaisselle dans votre cuisine même pour les plinthes courtes (jusqu'à 6 cm).



HygieneShield

Une hygiène irréprochable à 99,9%

La fonction HygieneIntense génère une puissante vapeur et augmente la température de lavage à 60°C et de rinçage à 70°C pour éliminer jusqu'à 99,9% des bactéries et virus (dont coronavirus).

*Détruit: Coronavirus bovin, Norovirus murin, Entérocoques



LedSpot

Soyez averti du fonctionnement votre appareil

Ce modèle signale lorsqu'il est en fonctionnement grâce un témoin lumineux projeté sur le sol, afin d'éviter d'ouvrir le lave-vaisselle en cours de cycle.

KBDIN154E1

Lave-vaisselle | Tout intégrable | 60 cm | 14 couverts | E | 46 dB(A) | 11.4 | 5 programmes | |



INFORMATIONS

Référence	KBDIN154E1
Séries	b100
Famille de produit	Lave-vaisselle
Type de pose	Tout intégrable
Taille du produit	60 cm
Origine de fabrication	Turquie
Code EAN	8690842453250

CARACTÉRISTIQUES

Matière de la cuve	Inox
Anti-débordement + Anti-fuite	Oui
Type de moteur	Oui, Standard
Matière du Filtre	Inox
Système de séchage	Statique
Adoucisseur d'eau	Oui
Poids de porte supporté (kg)	3 - 9,0
Type de fixation de porte	Porte à glissière SlideFit
Pieds arrières réglables de l'avant	Oui
Indicateur de liquide de rinçage	Oui
Indicateur de sel	Oui

PERFORMANCES

Nombre de couverts	14
Consommation d'eau (litres)	11,4
Niveau sonore dB(A)	46
Cons. d'énergie par cycle (kWh)	0,951
Classe d'efficacité énergétique	E
Cons. d'énergie pour 100 cycles (kwh)	95
Durée prog. de référence (h:min)	03:30
Classe de perception sonore	C

PROGRAMMES

Nombre de programmes	5
Températures de lavage	35-50-65-70
Programme 1	Intensif 70°
Programme 2	Eco 50°
Programme 3	Quotidien
Programme 4	Quick&Shine 58'
Programme 5	Express

FONCTIONS

Option 1	Hygiene Intense
Option 2	SelfDry
Départ différé	3-6-9 heures
Temoin de fonctionnement LedSpot	Oui

PANIER & ACCESSOIRES

Nombre de bras de lavage	2
Panier supérieur Réglable	Fixe
Nombre de clayettes à tasses	2
Picots rabattables panier inférieur	4
Panier à couverts	Nomade
Couleur des paniers	Gris
Accessoires	Support à ustensiles

DESIGN

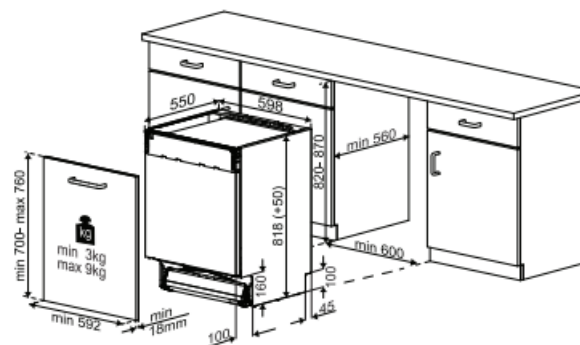
Plateforme	Atlantis
Couleur du bandeau	Silver
Type d'afficheur	LED
Sérigraphies bandeau	Symboles

DIMENSIONS & LOGISTIQUE

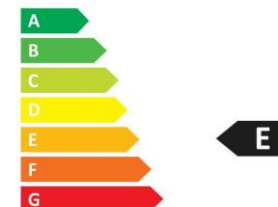
Largeur sans emballage (cm)	59,8
Hauteur sans emballage (cm)	81,8
Profondeur sans emballage (cm)	55
Profondeur porte ouverte	115 cm
Poids sans emballage (kg)	34,2
Largeur avec emballage (cm)	64,4
Hauteur avec emballage (cm)	85,9
Profondeur avec emballage (cm)	66,1
Poids avec emballage (kg)	37,2
Nomenclature	84221100
Livraison en 40	108
Livraison en 40 ForkLift	108
Livraison en 40 HC ForkLift	159

RESPECT DE L'ENVIRONNEMENT

Disponibilité des pièces détachées	12 ans
Indice de réparabilité	7,6
Notice en papier recyclé	Oui
Produit composé de plastique recyclé	Oui



Beko KBDIN154E1 7634807377



95 kWh / 100



14 X



11,4 L



3:30



46dB

ABCD



Beko s'engage à conserver toutes les pièces détachées de cet appareil pendant 12 ans à compter de la date d'achat.
BEKO France – Visuels non contractuels, informations sujettes à modifications. 12/06/2023 - V2

Suivez notre actualité sur le site beko.fr et sur

