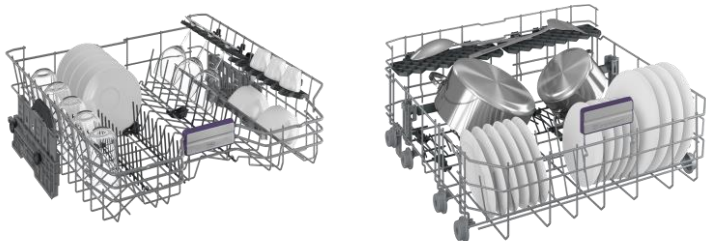


# BDIN395D0B

Lave-vaisselle | Full-integrated | 60 cm | 16 couverts | C | 40 dB(A) | 9.5 | 8 programmes | Support Lèche Frites | Rapide |



## Classe énergétique C

Économisez de l'énergie

Ce lave-vaisselle classe C permet une faible consommation d'énergie.



## CornerIntense

Toujours plus d'efficacité !

Grâce à un nouveau triple bras de lavage innovant au design en étoile, votre lave-vaisselle couvre une plus grande zone de la cuve. Il forme un mouvement rectangulaire et non circulaire, ainsi il lave parfaitement même dans les angles.



## Selfdry

Perfectionnez votre séchage

Avec la technologie Selfdry, votre lave-vaisselle s'ouvre automatiquement en fin de cycle de 10 cm une fois que la température de la cuve est inférieure à 43 degrés.



## Moteur ProSmart Inverter

Pour un appareil fiable et silencieux

Ce moteur à induction est plus robuste et silencieux. Grâce à sa conception sans balais, les frottements et les échauffements sont réduits ce qui lui garantit une plus grande longévité, mais également une meilleure efficacité de lavage.



## Tiroir à couverts pleine largeur

Du rangement supplémentaire pour vos couverts

Le tiroir à couverts vous permet d'y placer des couverts additionnels afin de vous faire gagner un maximum de place et laver plus de vaisselle en une seule fois.

# BDIN395D0B

Lave-vaisselle | Full-integrated | 60 cm | 16 couverts | C | 40 dB(A) | 9.5 | 8 programmes | Support Lèche Frites | Rapide |



## INFORMATIONS

Référence	BDIN395D0B
Séries	bPRO 500
Famille de produit	Lave-vaisselle
Type de pose	Full-integrated
Taille du produit	60 cm
Origine de fabrication	Turquie
Code EAN	8690842454974

## CARACTÉRISTIQUES

Matière de la cuve	Inox
Type de moteur	Moteur à induction
Capteur de salissure	Oui
Matière du Filtre	Inox
Système de séchage	Statique
Adoucisseur d'eau	Oui
Poids de porte supporté (kg)	3 - 9,0
Type de fixation de porte	Porte à glissière SlideFit+
Pieds arrières réglables de l'avant	Oui
Possibilité d'installer en colonne	Oui
Indicateur de liquide de rinçage	Oui
Indicateur de sel	Oui

## PERFORMANCES

Nombre de couverts	16
Consommation d'eau (litres)	9,5
Niveau sonore dB(A)	40
Cons. d'énergie par cycle (kWh)	0,768
Classe d'efficacité énergétique	C
Cons. d'énergie pour 100 cycles (kwh)	77
Durée prog. de référence (h:min)	04:12
Classe de perception sonore	B

## PROGRAMMES

Nombre de programmes	8
Températures de lavage	35-40-50-65-70
Programme 1	Auto 45-65°
Programme 2	AquaFlex
Programme 3	Intensif 70°
Programme 4	Eco 50°
Programme 5	Super délicat 40
Programme 6	Quick&Shine 58'
Programme 7	Mini 30'
Programme 8	Prélavage

## FONCTIONS

Option 1	Hygiène Intense
Option 2	Séchage+
Option 3	Support Lèche Frites
Option 4	Rapide
Option Tablette tout en 1	Oui
Départ différé	30 min - 24 h
Témoin de fonctionnement LedSpot	Oui

## PANIER & ACCESSOIRES

Nombre de bras de lavage	3
Tiroir à couverts	Pleine largeur
Panier supérieur Réglable	Sur 3 positions, même chargé
Nombre de clayettes à tasses	2
Picots rabattables panier inférieur	4
Picots rabattables panier supérieur	3
Poignée sur panier inférieur	Poignée inox logo CornerIntense
Poignée sur panier supérieur	Poignée inox
Clayettes longs couverts	Oui
Panier à couverts	Nomade
Couleur des paniers	Gris
Accessoires	Supports à lèche-frite, support à casseroles
Bras de lavage supérieur	Douchette

## DESIGN

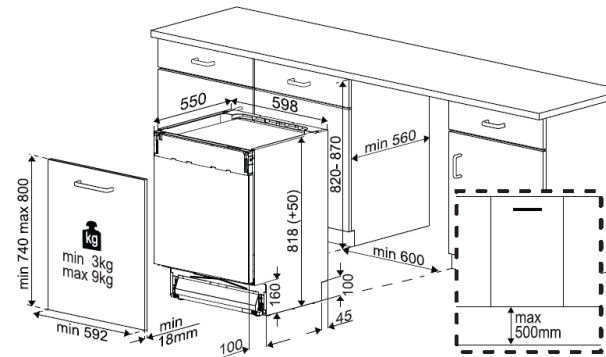
Plateforme	Atlantis
Couleur du bandeau	Noir mat
Type d'afficheur	LCD
Sérialisations bandeau	Symboles + CornerIntense + Série

## DIMENSIONS & LOGISTIQUE

Largeur sans emballage (cm)	59,8
Hauteur sans emballage (cm)	81,8
Profondeur sans emballage (cm)	55
Profondeur porte ouverte	115 cm
Poids sans emballage (kg)	39,9
Largeur avec emballage (cm)	64,4
Hauteur avec emballage (cm)	85,9
Profondeur avec emballage (cm)	66,1
Poids avec emballage (kg)	43
Nomenclature	84221100
Livraison en 40	108
Livraison en 40 ForkLift	108
Livraison en 40 HC ForkLift	159

## RESPECT DE L'ENVIRONNEMENT

Disponibilité des pièces détachées	12 ans
Indice de réparabilité	7,7
Notice en papier recyclé	Oui
Produit composé de plastique recyclé	Oui



Beko BDIN395D0B 7649107377



77 kWh / 100



Beko s'engage à conserver toutes les pièces détachées de cet appareil pendant 12 ans à compter de la date d'achat. BEKO France – Visuels non contractuels, informations sujettes à modifications. 25/07/2023 - V11

Suivez notre actualité sur le site [beko.fr](http://beko.fr) et sur

