

# BLSA310M4SN

Réfrigérateur | Intégrable | Statique | E | 198 litres L | Glissières |



## Largeur 54cm

Installez sans contrainte de place votre réfrigérateur  
Avec sa largeur de 54 cm, ce réfrigérateur répond à vos contraintes d'espace et s'installe facilement dans des petites pièces.



## Fixation par glissière

Intégrez parfaitement votre appareil à vos meubles  
Grâce à la fixation par glissières, vous pourrez facilement installer tout type de porte d'habillage.



## Clayettes verre Securit

Remplissez en toute sécurité votre réfrigérateur  
D'une solidité à toute épreuve, les clayettes en verre Securit sont esthétiques et faciles à nettoyer. Chacune d'entre elles peuvent supporter une charge jusqu'à 15 kg, suivant les modèles.



## Porte(s) réversible(s)

Gagnez en flexibilité  
Vous pouvez choisir le sens d'ouverture de votre porte et la changer par vous-même, pour adapter votre réfrigérateur à la configuration de votre pièce.

# BLSA310M4SN

Réfrigérateur | Intégrable | Statique | E | 198 litres L | Glissières |



Existe uniquement en ENCASTRABLE

## INFORMATIONS

Référence	BLSA310M4SN
Séries	b100
Marque	Beko
Type d'appareil	Réfrigérateur
Type de pose	Intégrable
Famille de produit	Monoporte tout utile
Code SAP	7520220025
Position du congélateur	Pas de Congélateur
Type de contrôle	Mécanique
Type de fixation encastrable	Glissières
Type de froid	Statique
Origine de fabrication	Roumanie
Code EAN	8690842607714

## INFORMATIONS TECHNIQUES

Tension (V)	220-240
Fréquence (Hz)	50
Type de prise	Européenne
Longueur du câble (m)	2,15
Type de fluide réfrigérant	R600a

## DESIGN

Couleur de la porte	Blanc
Couleur des côtés	Blanc
Finitions clayettes verre	Blanc

## FONCTIONS & CARACTÉRISTIQUES

Porte réversible	Oui
Type d'éclairage	LED

## PERFORMANCES

Classe d'efficacité énergétique	E
Classe climatique	SN-ST
T° ambiante mini. de fonction. (°C)	5
Niveau sonore dB(A)	35
Classe de perception sonore	B
Consommation annuelle (kWh/a)	100
Volume net du réfrigérateur (litres)	198
Volume total (litres)	198

## DETAILS TECHNIQUES

Tension (V)	230
Fréquence (Hz)	50
Type de prise	Européenne
Longueur du câble (m)	2,15
Type de fluide réfrigérant	R600a

## COMPARTIMENT CONGÉLATEUR

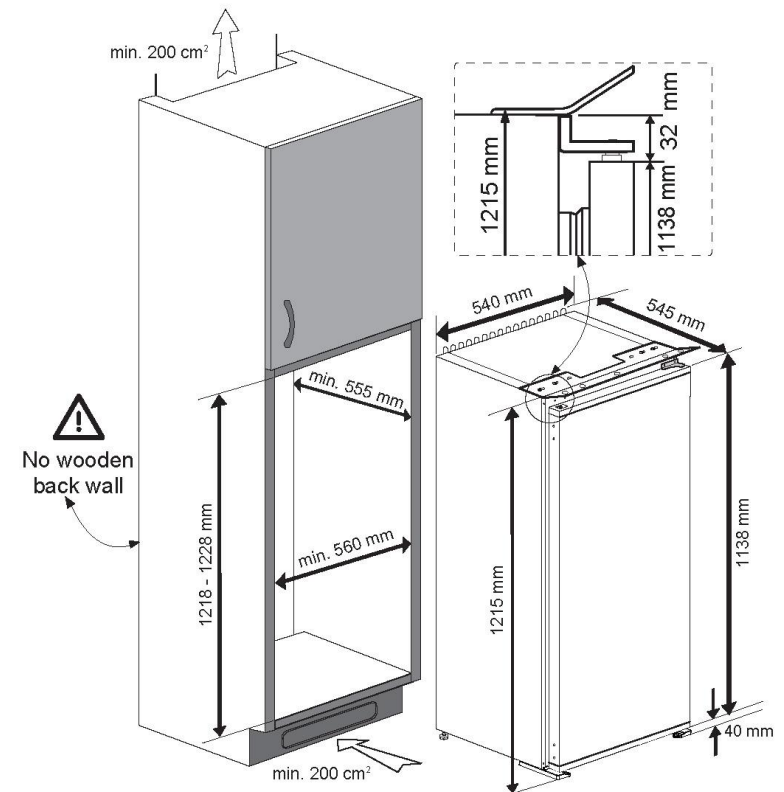
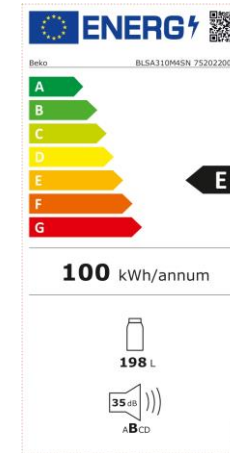
Type de froid congélateur	Statique
---------------------------	----------

## COMPARTIMENT RÉFRIGÉRATEUR

Nombre de balconnets larges	3
Nombre de bac à légumes	1
Clayette porte-bouteilles chromée	Plastique
Boîte à œufs	1
Nombre de clayettes verre ajustables	3
Nombre total de clayettes verre	4

## DIMENSIONS & LOGISTIQUE

Hauteur sans emballage (cm)	121,5
Largeur sans emballage (cm)	54
Profondeur sans emballage (cm)	54,5
Poids sans emballage (kg)	38,5
Nomenclature	84182191
Livraison en 40	109
Livraison en 40 ForkLift	60
Livraison en camion à la verticale	184
Hauteur avec emballage (cm)	129
Profondeur avec emballage (cm)	60
Largeur avec emballage (cm)	57,5
Poids avec emballage (kg)	42,4
Livraison en 40 HC ForkLift	120



Beko s'engage à conserver toutes les pièces détachées de cet appareil pendant 12 ans à compter de la date d'achat. BEKO France – Visuels non contractuels, informations sujettes à modifications. 11/09/2023 - V8

Fiche provisoire

Suivez notre actualité sur le site [beko.fr](http://beko.fr) et sur

