

HILW64222S

Table Gaz > 60 CM | 3 Gaz + 1 Double couronne | Supports individuels en fonte | 9500 watts [joules / seconde] | Noir |



Foyer Wok 5 kW

Cuisez rapidement grâce au wok de 5 kW

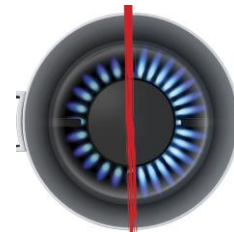
Le foyer Wok de 5000 W double couronne est multifonction et particulièrement puissant. Il vous permet de saisir vite et de cuisiner en grand. Il offre d'excellentes performances de cuisson en un temps très court.



Allumage intégré

Allumez votre table d'une seule main

Grâce à l'allumage intégré, les brûleurs des foyers gaz se mettent en marche en un seul geste.



Brûleurs haute efficacité

Économisez votre argent et votre temps

Le brûleur haute efficacité Beko permet une répartition parfaite de la chaleur, une cuisson plus rapide, plus efficace et plus économe par rapport à un brûleur standard.



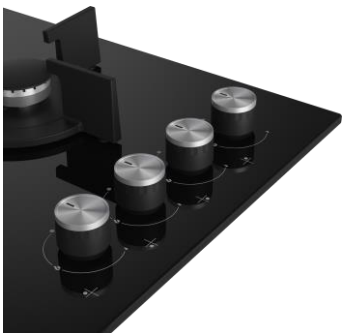
Supports en fonte

Les grilles en fonte sont d'une robustesse à toute épreuve et pour longtemps tant le matériau est solide et professionnel. Ces grilles permettent de mettre toutes tailles de récipients avec un maximum de stabilité.



Sécurité thermocouple

Si la flamme s'éteint accidentellement à cause d'un courant d'air ou par un liquide qui déborde, l'arrivée de gaz est automatiquement coupée pour prévenir tout accident.



HILW64222S

Table Gaz > 60 CM | 3 Gaz + 1 Double couronne | Supports individuels en fonte | 9500 watts [joules / seconde] | Noir |



INFORMATIONS

| | |
|------------------------|-------------------------|
| Référence | HILW64222S |
| Largeur (cm) | 60 |
| Code EAN | 8690842114564 |
| Origine de fabrication | Turquie |
| Type de commandes | Frontales avec manettes |
| Famille de produit | Table Gaz > 60 CM |
| Type de table | Gaz |

FOYERS

| | |
|---------------------------------|---------------------------|
| Configuration des foyers | 3 Gaz + 1 Double couronne |
| Dispositif de sécurité de gaz | Oui |
| Type d'allumage | Allumage intégré |
| Brûleur haute efficacité | Oui |
| Zone avant gauche (Max/Boost) | 5 KW |
| Zone avant droit (Max/Boost) | 1,0 kW |
| Zone arrière gauche (Max/Boost) | 1,75 KW |
| Zone arrière droit (Max/Boost) | 1,75 KW |

DETAILS TECHNIQUES

| | |
|----------------|------------|
| Tension (V) | 220-240 |
| Fréquence (Hz) | 50 |
| Type de prise | Européenne |
| Câble fourni | Standard |

DESIGN

| | |
|---------------------|-------------------------------|
| Finition | Verre |
| Couleur | Noir |
| Type de support | Supports individuels en fonte |
| Couleur des boutons | Noir et Chrome |

DIMENSIONS

| | |
|--------------------------------|-------|
| Profondeur avec emballage (cm) | 60.0 |
| Largeur avec emballage (cm) | 67.0 |
| Hauteur avec emballage (cm) | 18.0 |
| Poids avec emballage (kg) | 15.30 |
| Profondeur sans emballage (cm) | 52.4 |
| Largeur sans emballage (cm) | 58.5 |
| Hauteur sans emballage (cm) | 4.6 |
| Poids sans emballage (kg) | 14.30 |
| Dimensions d'encastrement (cm) | 56X49 |

PERFORMANCES

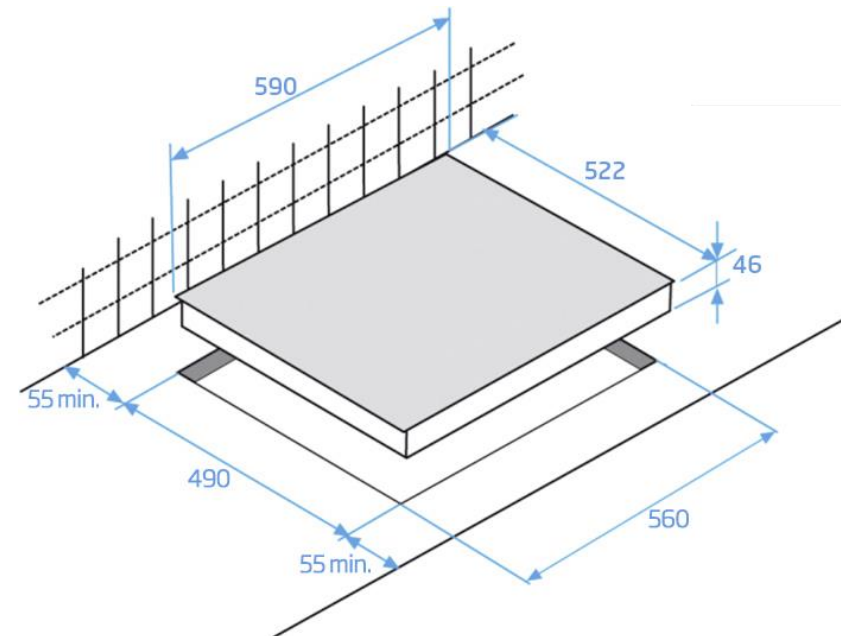
| | |
|------------------------------------|-------------------------------|
| Puissance totale électrique (kW) | 1 watts [joules / seconde] |
| Puissance totale de gaz | 9500 watts [joules / seconde] |

LOGISTIQUE

| | |
|-----------------------------|----------|
| Nomenclature | 73211110 |
| Livraison en 40 | 798 |
| Livraison en 40 ForkLift | 780 |
| Livraison en 40 HC ForkLift | 798 |

Existe uniquement en NOIR

| SÉRIE 6422222 | |
|---|------------|
| Informations relatives aux tables de cuisson à gaz à usage domestique | |
| Conformément à la directive européenne 2009/127/CE, approuvée le 14/12/2009 | |
| Modèle | HILW64222S |
| Type de table de cuisson | Table |
| Nombre de brûleurs à gaz | 4 |
| Énergie de chauffage en litres | 95.0 |
| Énergie de chauffage en kWh | 9.5 |
| Puissance de gaz | 9.5 |
| Puissance électrique | 1.0 |
| Puissance totale | 10.5 |
| Puissance de gaz | 9.5 |
| Puissance électrique | 1.0 |
| Puissance totale | 10.5 |
| Énergie de chauffage en litres | 95.0 |
| Énergie de chauffage en kWh | 9.5 |
| Puissance de gaz | 9.5 |
| Puissance électrique | 1.0 |
| Puissance totale | 10.5 |



Beko s'engage à conserver toutes les pièces détachées de cet appareil pendant 12 ans à compter de la date d'achat. BEKO France – Visuels non contractuels, informations sujettes à modifications. 25/03/2022 - V10

Suivez notre actualité sur le site [beko.fr](https://www.beko.fr) et sur

