

BFNA247E40SN

Congélateur | Intégrable | | E | 220 L | Glissières |



No Frost

Oubliez la corvée de dégivrage

Avec le froid ventilé No Frost, plus de formation de givre dans le congélateur. Sachant que 0,5 cm de givre induit une surconsommation d'environ 30%.



Maxi Box

Optimisez le rangement de votre congélateur

La Maxi Box est un compartiment malin qui transforme deux compartiments en un : Il suffit de retirer la clayette en verre pour gagner 30% d'espace ! Vous pourrez ainsi y placer des aliments volumineux (gibiers, gâteaux).

Ecran LCD

Contrôlez facilement votre congélateur

L'écran LCD vous permet de visualiser et de gérer le fonctionnement de votre congélateur: température, congélation rapide ou mode éco sont facilement réglables.



Fonction congélation rapide

Congelez rapidement vos aliments

Grâce à la fonction congélation rapide, vous pouvez rapidement congeler les aliments surgelés après vos courses.



Porte(s) réversible(s)

Gagnez en flexibilité

Vous pouvez choisir le sens d'ouverture de votre porte et la changer par vous-même, pour adapter votre congélateur à la configuration de votre pièce.



BFNA247E40SN

Congélateur | Intégrable | | E | 220 L | Glissières |

INFORMATIONS

Séries	b300
Type d'appareil	Congélateur
Type de pose	Intégrable
Famille de produit	Congélateur monoporte encastrable
Position du congélateur	Vertical
Type de contrôle	Electronique
Afficheur digital	Oui
Type de fixation encastrable	Glissières
Origine de fabrication	Roumanie

DESIGN

Couleur de la porte	Blanc
Couleur des côtés	Blanc
Type d'afficheur	Ecran LCD

FONCTIONS & CARACTÉRISTIQUES

Mode congélation rapide	Oui
Porte réversible	Oui
Alarme de porte ouverte	Oui

PERFORMANCES

Nombre d'étoiles	4
T°. ambiante mini. de fonction. (°C)	-15
Classe d'efficacité énergétique	E
Capacité de congélation (kg/24h)	10
Classe de perception sonore	C
Niveau sonore dB(A)	39
Classe climatique	SN-ST
Volume net du congélateur (litres)	220
Volume total (litres)	220
Autonomie du congélateur (h)	7

DETAILS TECHNIQUES

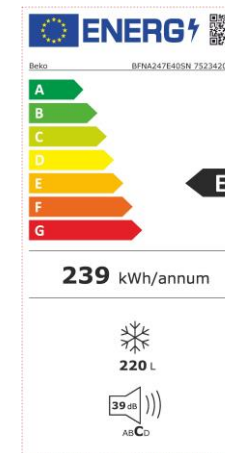
Tension (V)	220-240
Fréquence (Hz)	50
Type de fluide réfrigérant	R600a
Type de prise	Européenne
Longueur du câble (m)	2,5

COMPARTIMENT CONGÉLATEUR

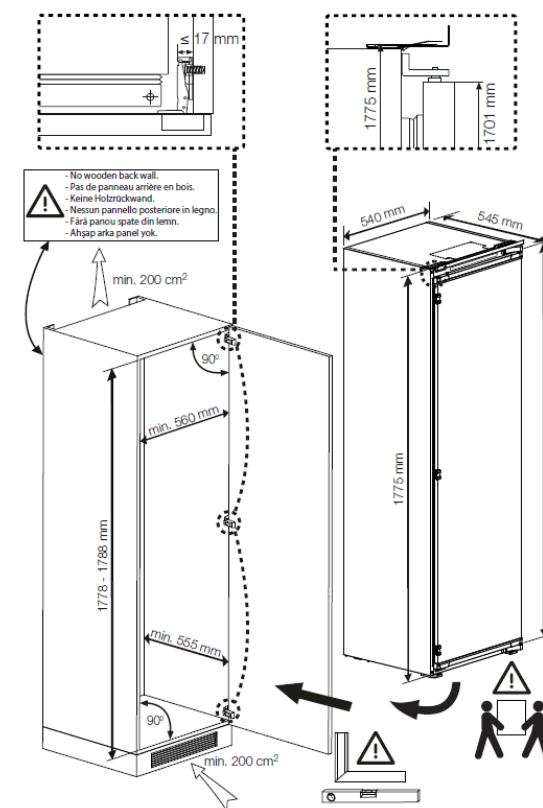
Nombre de tiroirs	6
Nombre d'abattants	2
Type de fabrication de glaçons	Bac à glaçons
Nombre de bacs à glaçons	1

DIMENSIONS & LOGISTIQUE

Nomenclature	84184020
Livraison en 40	98
Livraison en 40 ForkLift	60
Livraison en camion à la verticale	92
Profondeur avec emballage (cm)	60
Largeur avec emballage (cm)	57,5
Hauteur avec emballage (cm)	185,4
Poids avec emballage (kg)	67,9
Profondeur sans emballage (cm)	54,5
Largeur sans emballage (cm)	54
Hauteur sans emballage (cm)	177,5
Poids sans emballage (kg)	63
Livraison en 40 HC ForkLift	60



Existe uniquement en NO COLOR



Beko s'engage à conserver toutes les pièces détachées de cet appareil pendant 12 ans à compter de la date d'achat. BEKO France – Visuels non contractuels, informations sujettes à modifications. 26/07/2023 - V8

Fiche provisoire

Suivez notre actualité sur le site [beko.fr](https://www.beko.fr) et sur

