

BCNA254E43SN

Réfrigérateur | Intégrable | Froid ventilé | E | 254 L | Glissières |



NeoFrost Dual Cooling

Conservez vos aliments de façon optimale

Ce froid ventilé total gère deux taux d'humidité : Dans le congélateur, l'air est sec et évite la formation de givre. Dans la partie réfrigérateur, l'air est plus humide, ce qui permet aux aliments de se conserver plus longtemps.



Technologie HarvestFresh

Faites le plein de vitamines

HarvestFresh reproduit le cycle naturel du soleil à l'aide d'un éclairage LED tricolore. Cette technologie permet de conserver 100% des vitamines A et C de vos fruits et légumes.



Ecran bandeau LCD

Contrôlez facilement votre appareil

L'écran LCD situé sur le bandeau donne facilement accès au réglage de la température et des options comme le mode Eco ou la réfrigération rapide. Si la porte est ouverte, une alarme sonore se déclenche.



Bac à légumes sur rails

Optimisez le rangement intérieur

Grâce au bac à légumes sur rails, vos aliments même les plus lourds ou les plus volumineux sont accessibles sans effort.



Glissières

Fixation par glissière

Intégrez parfaitement votre appareil à vos meubles

Grâce à la fixation par glissières, vous pourrez facilement installer tout type de porte d'habillage.

BCNA254E43SN

Réfrigérateur | Intégrable | Froid ventilé | E | 254 L | Glissières |



INFORMATIONS

Séries	b300
Type d'appareil	Réfrigérateur
Type de pose	Intégrable
Famille de produit	Combiné
Position du congélateur	En bas
Afficheur digital	Oui
Type de contrôle	Electronique
Type de fixation encastrable	Glissières
Origine de fabrication	Roumanie
NeoFrost Dual Cooling	Oui

DESIGN

Couleur de la porte	Blanc
Couleur des côtés	Blanc
Finitions clayettes verre	Blanc
Type d'afficheur	Ecran LCD

FONCTIONS & CARACTÉRISTIQUES

Mode réfrigération rapide	Oui
Mode congélation rapide	Oui
Porte réversible	Oui
Type d'éclairage	LED
Mode Vacances	Oui
Fonction Eco	Oui
Alarme de porte ouverte	Oui

PERFORMANCES

Nombre d'étoiles	4
T°. ambiante mini. de fonction. (°C)	-5
Classe d'efficacité énergétique	E
Capacité de congélation (kg/24h)	3,2
Classe de perception sonore	C
Niveau sonore dB(A)	39
Consommation annuelle (kWh/a)	281
Classe climatique	SN-ST
Volume net du réfrigérateur (litres)	185
Volume net du congélateur (litres)	69
Volume total (litres)	254
Autonomie du congélateur (h)	13

DETAILS TECHNIQUES

Tension (V)	220-240
Fréquence (Hz)	50
Type de prise	Européenne
Longueur du câble (m)	1,5
Type de fluide réfrigérant	R600a
Volume net de la zone 0/3° C (litres)	19

COMPARTIMENT CONGÉLATEUR

Type de froid congélateur	Froid ventilé
Nombre de tiroirs	3
Type de fabrication de glaçons	Bac à glaçons
Nombre de bacs à glaçons	1

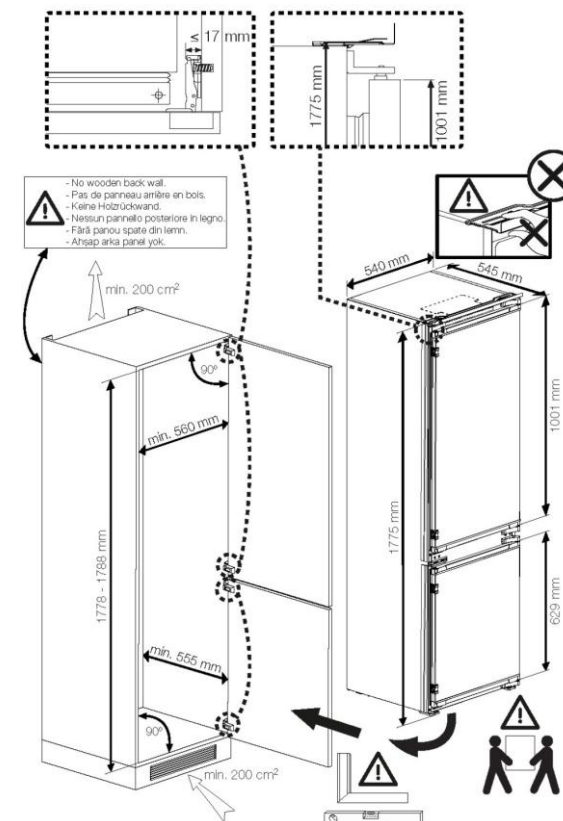
COMPARTIMENT RÉFRIGÉRATEUR

Ventilateur réfrigérateur	Oui
Nombre de balconnets larges	3
Nombre de bac à légumes	1
Boîte à œufs	1
Nombre de clayettes verre ajustables	3
Nombre total de clayettes verre	4

DIMENSIONS & LOGISTIQUE

Nomenclature	84182199
Livraison en 40	80
Livraison en 40 ForkLift	60
Livraison en camion à la verticale	92
Profondeur avec emballage (cm)	60
Largeur avec emballage (cm)	57,5
Hauteur avec emballage (cm)	187
Poids avec emballage (kg)	65,8
Profondeur sans emballage (cm)	54,5
Largeur sans emballage (cm)	54
Hauteur sans emballage (cm)	177,5
Poids sans emballage (kg)	61
Livraison en 40 HC ForkLift	60

Existe uniquement en ENCASTRABLE



Beko s'engage à conserver toutes les pièces détachées de cet appareil pendant 12 ans à compter de la date d'achat. BEKO France – Visuels non contractuels, informations sujettes à modifications. 06/09/2023 - V10

Fiche provisoire

Suivez notre actualité sur le site [beko.fr](https://www.beko.fr) et sur

