

FOUR PYROLYSE



Photo non contractuelle

PRÉCO TOUCH



Intuitif et simple d'utilisation, le programmateur allie design, fonctionnalité et facilité d'entretien. Il vous permet de programmer des départs différés et vous préconise la température

RAIL TÉLESCOPIQUE



Grâce aux rails télescopiques vous pouvez sortir en partie ou totalement la grille sans risque de basculement ou de brûlure.

- Famille : Nouvelle Origine

- Couleur : Inox

- Nb de cuissons : 7

- Programmateur : Préco Touch

- Type de commandes : Semi-sensitive

- Classe énergétique : A

TYPE D'APPAREIL

Famille :	Nouvelle Origine
Couleur :	Inox
Structure :	Simple cavité
Système de nettoyage :	Pyrolyse
Design de la porte :	Porte verre + contour Inox

BANDEAU DE COMMANDE

Programmateur :	Préco Touch
Type de commandes :	Semi-sensible
Couleur manettes :	Inox
Couleur poignée :	Inox

CARACTÉRISTIQUES

Volume utile (litres) :	70L
Type de cuisson :	Multifonction
Nb de fonctions :	9
Nb de cuissons :	7
Fonctions de cuisson :	Chaleur tournante, Chaleur pulsée, Convection naturelle, Sôle brassée, Décongélation, Gril, Turbogril, Master Bake Gradins fils
Parois :	Oui
Minuteur :	Oui
Eclairage :	Halogène
Contrôle de Température :	Electronique
Ventilateurs de refroidissement :	Oui
Type Porte :	Porte froide (4 verres)
Contre porte plein verre :	Oui
Gradins anti-basculement :	Oui
Cycle de pyrolyse :	1

ACCESSOIRES

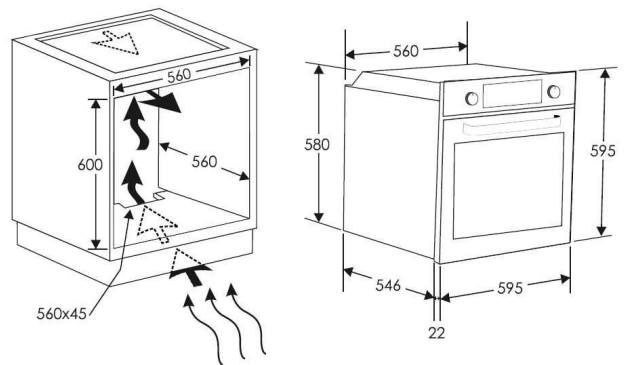
Grilles :	1
Lèche-frite :	1
Rails Téléscopiques :	Oui (1)
Tournebroche motorisé :	-
Sonde de cuisson :	-

CONSOMMATIONS

Type d'énergie :	Electrique
Classe énergétique :	A
Energie convec. naturelle(kWh) :	0,96
Energie chaleur tournante(kWh) :	0,8

CARACTÉRISTIQUES TECH.

Longueur cordon d'alimentation électrique (cm) :	135
Type de prise :	PAS DE PRISE
Puissance (W) :	3400
Intensité (A) :	16
Voltage (V) :	220-240
Fréquence (Hz) :	50
Niche d'encastrement (HxLxP) :	590 X 560 X 560
Dimensions Hors Tout (HxLxP) :	595 x 595 x 568
Emballé (HxLxP) :	665 x 620 x 640
Poids brut / net :	37,8 / 35,8 Kg



Spécification technique

Article :	33703319
Origine :	TURQUIE
Code douanier :	85166080
Code EAN	8059019037080

