

## FOUR PYROLYSE



### PRÉCO TOUCH



Intuitif et simple d'utilisation, le programmateur Candy allie design, fonctionnalité et facilité d'entretien. Il vous permet de programmer des départs différés et vous préconise la température

### SUPER PORTE FROIDE



L'épaisseur de la porte supérieure à 5 cm garantit une sécurité totale. La température observée au centre de la porte pendant la cuisson est < 30°C.

- Famille : Sublime

- Classe énergétique : A

- Nb de cuissons : 7

- Couleur : Noir/Inox

- Programmateur : Préco Touch

- Type de commandes : Semi-sensitive

- Tournebroche motorisé : Oui

## TYPE D'APPAREIL

Famille :	Sublime
Couleur :	Noir/Inox
Structure :	Simple cavité
Système de nettoyage :	Pyrolyse
Design de la porte :	Porte verre fumé + décroché Inox

## BANDEAU DE COMMANDE

Programmateur :	Préco Touch
Type de commandes :	Semi-sensitive
Couleur manettes :	Inox
Couleur poignée :	Inox

## CARACTÉRISTIQUES

Volume utile (litres) :	70L
Type de cuisson :	Multifonction
Nb de fonctions :	9
Nb de cuissons :	7
Fonctions de cuisson :	Chaleur tournante, Chaleur pulsée, Convection naturelle, Sôle brassée, Décongélation, Gril, Turbogril
Parois :	Gradins fils
Minuteur :	Oui
Eclairage :	Halogène
Contrôle de Température :	Electronique
Ventilateurs de refroidissement :	Oui
Type Porte :	Super porte froide
Contre porte plein verre :	Oui
Gradins anti-basculement :	Oui
Cycle de pyrolyse :	2 (dont Pyrolyse Express)

## ACCESSOIRES

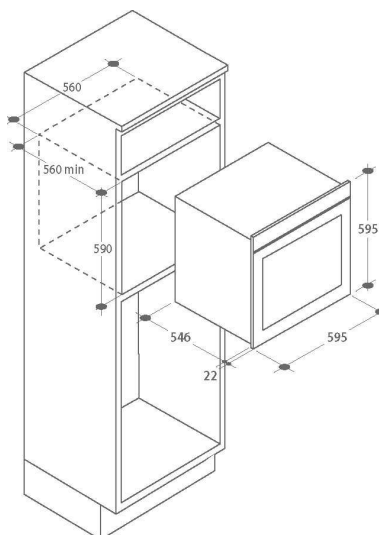
Grilles :	1
Lèche-frite :	1
Rails Télescopiques :	Non
Tournebroche motorisé :	Oui
Sonde de cuisson :	-

## CONSOMMATIONS

Type d'énergie :	Electrique
Classe énergétique :	A

## CARACTÉRISTIQUES TECH.

Longueur cordon d'alimentation électrique (cm) :	135
Type de prise :	PAS DE PRISE
Puissance (W) :	2100W
Intensité (A) :	16
Voltage (V) :	220-240
Fréquence (Hz) :	50
Niche d'encastrement (HxLxP) :	590 X 560 X 560
Dimensions Hors Tout (HxLxP) :	595 x 595 x 568



## Spécification technique

Article :	33702971
Origine :	TURQUIE
Code douanier :	85166080
Code EAN	8016361988019