

### REFRIGERATEUR TABLE TOP ENCASTRABLE

Photo non contractuelle



- Litrage net total (l) : 111

- Classe efficacité énergétique - (2010/30/EC) : F

- Litrage net réfrigérateur (l) : 95

- Litrage net congélateur (l) : 16

- Niveau sonore (dB) (A) : 40

- Classe climatique : N-ST

### TYPE D'APPAREIL

Type :	Sous-plan encastrable
Niche :	82 cm
Technologie de froid :	Statique

### CARACTÉRISTIQUES TECH.

Niveau sonore (dB) (A) :	40
Classe climatique :	N-ST
Capacité brute totale (l) :	112
Eclairage :	Standard
Système antibactérien :	non
Connexion :	non

### RÉFRIGÉRATEUR

Litrage net réfrigérateur (l) :	95
Nb de clayettes :	2+1
Type de clayettes :	Verre
Finition clayettes :	Cadre blanc
Nb de balconnets :	2
Bacs à légumes :	2
Nb de supports à oeufs :	2

### CONGÉLATEUR

Litrage net congélateur (l) :	16
Nb tiroirs de congélation :	0
Nb d'étoiles :	4
Pouvoir congélation (kg/24h) :	2
Autonomie (h) :	10
Dégivrage du congélateur :	Manuel

### CONSOMMATIONS

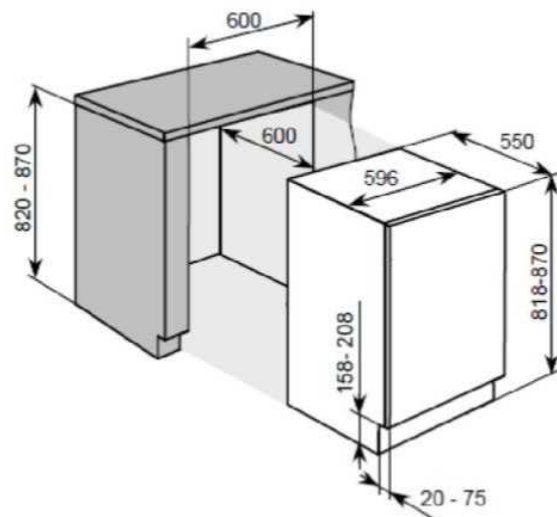
Classe efficacité énergétique - (2010/30/EC) :	F
Consommation (kWh/an) :	173

### VALEURS DE RACCORDEMENT

Tension (V) :	220-240
Intensité (A) :	<10
Fréquence (Hz) :	50

### DIMENSIONS

Hors tout (HxLxP) en mm :	826x596x556
Poids Brut/Net en Kg :	31.8kg/28.8kg



### Spécification technique

Article :	34901269
Origine :	CHINE
Code douanier :	84182159
Code EAN	8059019022239

