

### HOTTE INCLINEE



Photo non contractuelle

- Aspiration vitesse max (m3/h) : 618
- Niveau sonore dB(A) vitesse maxi : 65
- Nombre de vitesses : 3+1
- Commandes : Sensitives
- Commandes : Sensitives
- Eclairage : LED
- Classe énergétique (2010/30/EC) : A-51.2

## TYPE D'APPAREIL

Finition :	Verre
Type de hotte :	Pan coupé
Couleur :	Noir
Largeur (cm) :	90

## CARACTÉRISTIQUES

Nombre de lampes :	2 x 1.5 W ( 6000K)
Eclairage :	LED
Commandes :	Sensitives
Commandes rétroéclairées :	oui
Type filtre à graisses :	Aluminium
Filtre à graisse lavable au lave-vaisselle :	oui
Nombre de vitesses :	3+1
Nombre de moteurs :	1
Puissance du moteur (W) :	270
Puissance totale (W) :	273
Booster :	oui

## EQUIPEMENT

Clapet anti-retour :	oui
Buse de raccordement (mm) :	120
Défecteur :	oui
Télécommande :	non
Filtre à charbon inclus :	oui - FCR17 ( 2 pcs x 1 pack)
Référence du filtre à charbon :	FCR17
Prise fournie :	non
Longueur du câble (cm) :	150
Livree avec fût :	oui

## PERFORMANCES

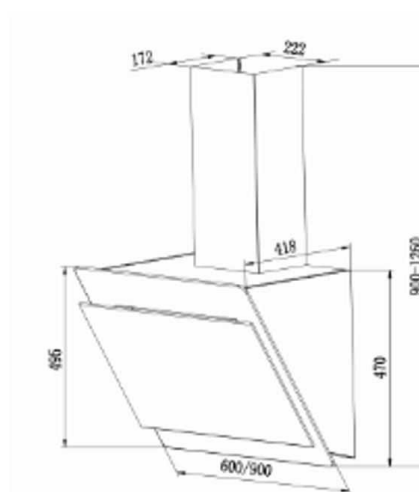
Aspiration vitesse max (m3/h) :	618
Aspiration vitesse boostée (m3/h) :	710
Efficacité énergétique du modèle (EEI) :	A-51.2
Efficacité fluidodynamique (FDEhotte) :	A-29.7
Efficacité lumineuse (LEhotte) :	A-29.3
Efficacité filtration des graisses :	D-73.9
Consommation d'énergie annuelle, AEChotte (kWh/a) :	47,7
Niveau sonore dB(A) vitesse mini :	60
Niveau sonore dB(A) vitesse maxi :	65
Niveau sonore dB(A) vitesse boostée :	69

## VALEURS DE RACCORDEMENT

Mode recyclage :	oui
Mode évacuation :	oui
Voltage (V) :	220-230
Fréquence (Hz) :	50/60
Diamètre du réducteur d'évacuation d'air (mm) :	150

## DIMENSIONS

Dimensions (LxHxP) en cm :	90 * 41,8 * 85 - 13,3
Dimensions pack (LxHxP) en cm :	94,5 * 54,5 * 51
Poids net/ brut (Kg) :	21,5/23,2



1 Selon norme EN 61591 2 Selon normes EN 60704 -2-13 et EN 60704-3

## Spécification technique

Article :	36901618
Origine :	CHINE
Code douanier :	84146000
Code EAN	8059019015798

