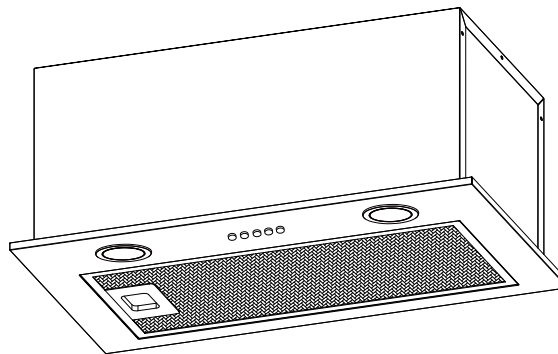


CANDY

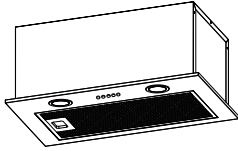
Cooker Hood

Model CBG6250/1XGG



Instructions Book

Made in China

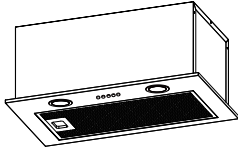


Information and Advice

CAUTION: Accessible parts may become hot when used with cooking appliances

Under certain circumstances, electrical appliances may lead to dangerous hazards.

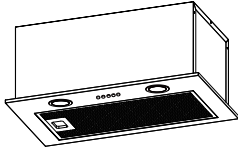
- A) There should be adequate ventilation in the room when the cooker hood is used at the same time as appliances using gas or other fuels.
- B) Do not check the status of the filters while the cooker hood is operating.
- C) Do not touch the light bulb within half an hour after the appliance has been used.
- D) Do not light a flame under the cooker hood.
- E) Avoid opening the gasometer when there is no pan on the stove, as it can damage the filters and lead to a fire.
- F) Constantly check food which is being fried to avoid overheated oil splashing and becoming a fire hazard.
- G) Disconnect the electrical plug prior to any maintenance.
- H) Regulations concerning the discharge of air have to be fulfilled.
- I) When the range hood and appliances supplied with energy other than electricity are simultaneously in operation, the negative pressure in the room must not exceed 4 Pa (4×10^{-5} bar).



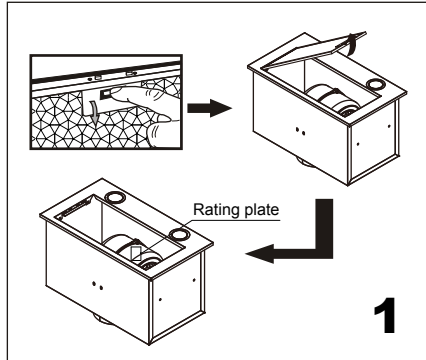
Information and Advice

CAUTION: Accessible parts may become hot when used with cooking appliances

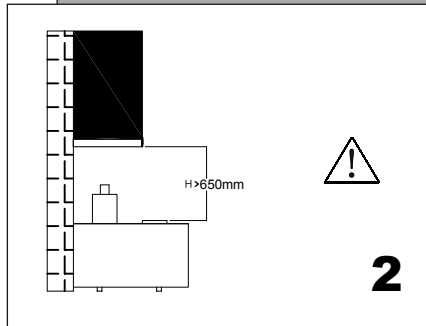
- J) If the supply cord is damaged, it must be replaced by the manufacturer, its service agent or a similarly qualified person in order to avoid a hazard.
- K) This appliance is not intended for use by persons (including children) with reduced physical, sensory or mental capabilities or lack of experience and knowledge unless they are supervised or given instruction concerning the use of the appliance by a person responsible for their safety. Children should be supervised to ensure they do not play with the appliance.
- L) The range hood is intended to be installed over a hob having no more than four hob elements.
- M) This appliance is intended for indoor and household use only.
- N) When the appliance is not in use and before cleaning, unplug the appliance from the outlet.
- O) Please note: Observe the warning in the instruction sheet concerning the operation of the appliance when air is discharged from the room.
- P) There is a fire risk if cleaning is not carried out in accordance with the instructions.



Information and advice



Check voltage and frequency given on the rating plate located on the inside of the hood.

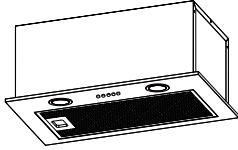


We recommend that after installation the bottom of the hood should be no less than 650mm and no more than 750mm above the stove's heating elements and burners.

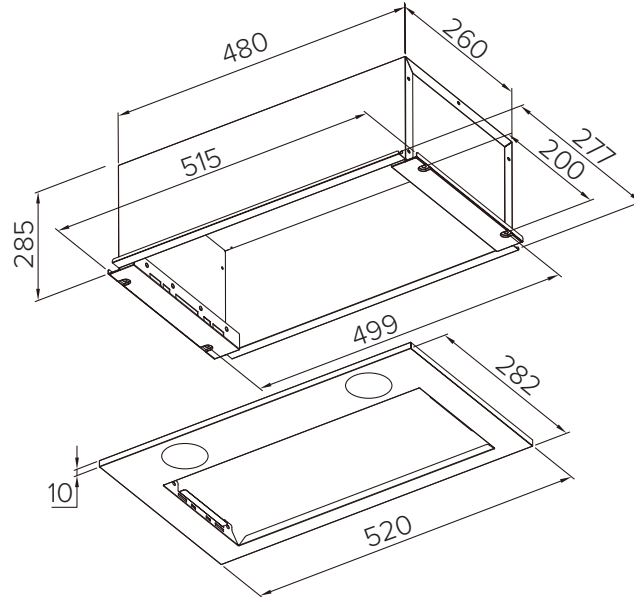


Information

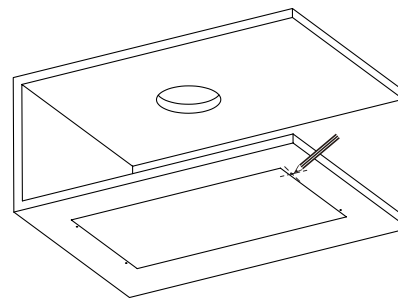
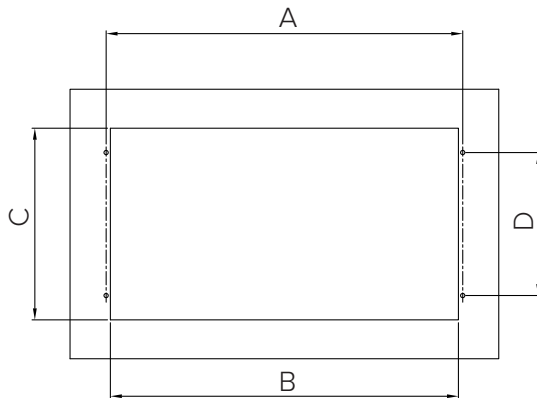
The cooker hood must be installed and connected to flues where other appliances are installed and which run off other energy supplied different to electricity (water heaters boiler cookers (range/agas) etc.). The cooker hood must not be installed above cooker with eye-level grills.



Cooker Hood Dimensions



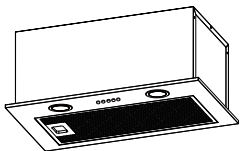
3



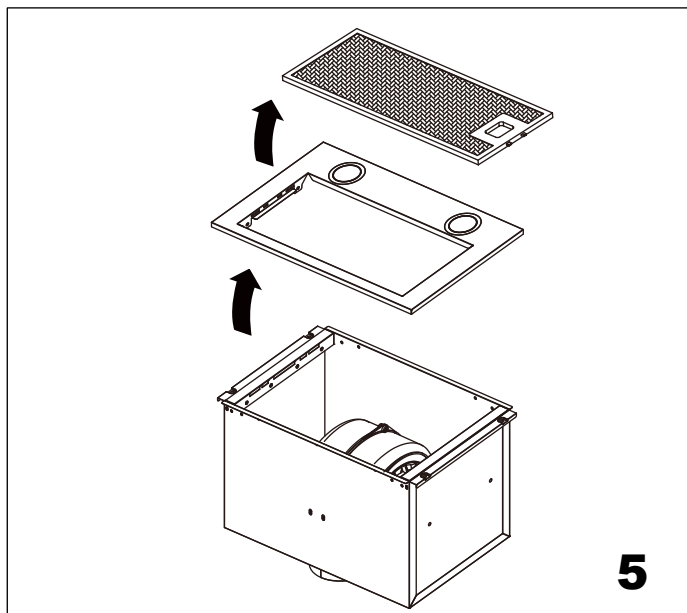
A	499
B	487
C	268
D	200

4

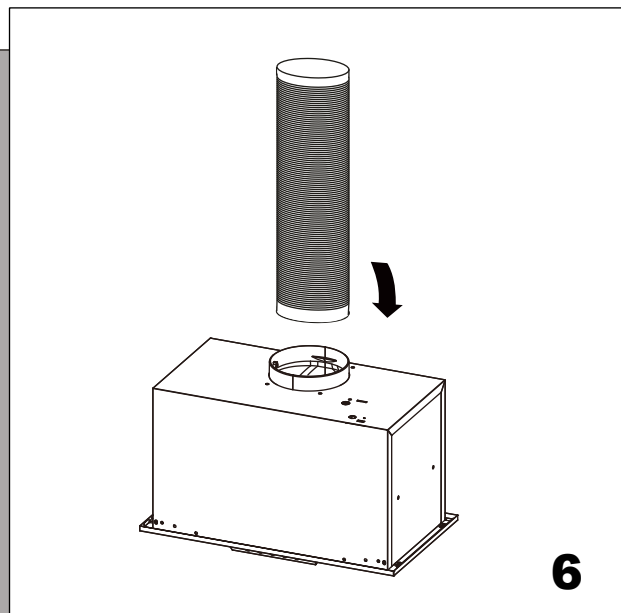
Mark out the dimensions of the cut-out based on your Cooker Hood.



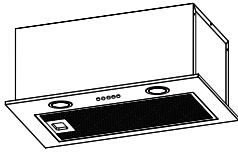
INSTALLATION



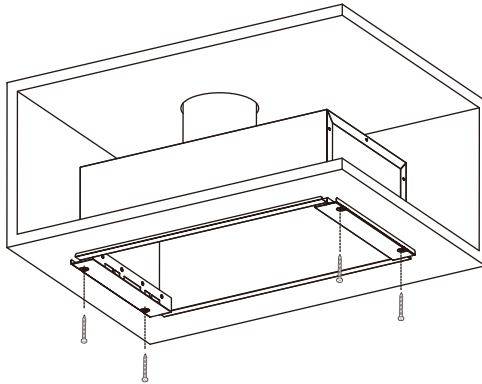
Remove the grease filter, unscrew the 4 screws of the fixed panel and remove it.



Connect the exhaust pipe to the ducting adaptor and locate on the extractor as indicated.

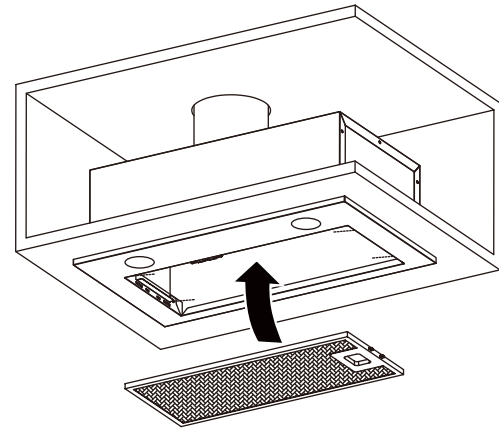


INSTALLATION



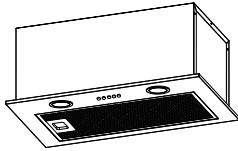
7

Place the extractor into the cabinet opening and secure it with screws.



8

Secure the panel on with the 4 previously removed screws and insert the grease filter.



Controls



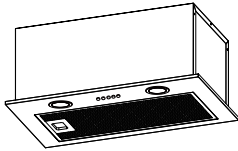
Press the switch of light to be on, the left and right bulbs light on. Otherwise the bulbs don't work. When pressing the push button "1" on, the motor runs at low speed. When pressing the push button "2" on, the motor runs at middle speed. When pressing the push button "3" on, the motor runs at high speed. When pressing the push button "0", the motor stops running.



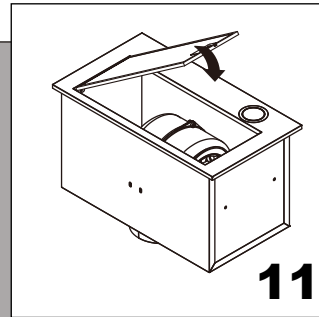
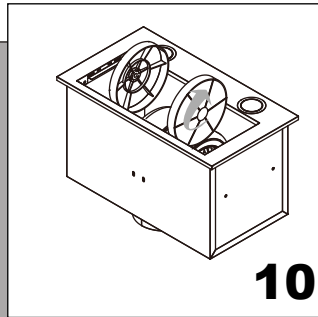
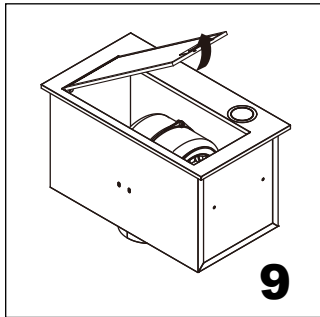
Information

Do not touch the light bulb within half an hour after appliance use.

The lamp shall not be covered with thermal insulation or other material.



Charcoal filter



In re-circulating mode, air is vented back into the kitchen through the opening in the cooker hood.

This method is advised if you are not using your hob intensively. Re-circulated air requires the use of charcoal filters to remove odours.

To ensure the best performance from your cooker hood, the charcoal filter should be replaced every 3-6 months, dependent on use.

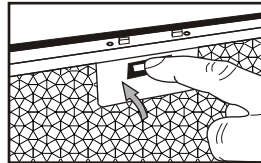
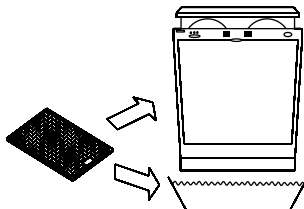
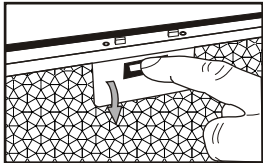
To attach a new charcoal filter, follow the steps below:

1. Remove the grease filter.
2. Place the charcoal filter on the centre of the motor support.
3. Replace the grease filter.



Information

This charcoal filter is non-washable and must be replaced as required.



- It is recommendable to clean the metallic filter every three months by carrying out the following instructions:
 - Remove the metallic filter from the cooker hood and wash it in a solution of water and neutral liquid detergent, leaving to soak
 - Rinse thoroughly with warm water and leave to dry.
 - The metallic filter may also be washed in the dishwasher.The metallic filter may alter in color after several washes. This is not cause for customer complaint nor replacement of metallic filter.



Information

There is a fire risk if cleaning is not carried out in accordance with the instructions.



This appliance is labelled in accordance with European Directive 2012/19/EU on Waste Electrical and Electronic Equipment Regulations 2013 regarding electric and electronic appliances (WEEE). The WEEE contain both polluting substances (that can have a negative effect on the environment) and base elements (that can be reused). It is important that the WEEE undergo specific treatments to correctly remove and dispose of the pollutants and recover all the materials. Individuals can play an important role in ensuring that the WEEE do not become an environmental problem; it is essential to follow a few basic rules:

- the WEEE should not be treated as domestic waste;
- the WEEE should be taken to dedicated collection areas managed by the town council or a registered company.

In many countries, domestic collections may be available for large WEEEs. When you buy a new appliance, the old one can be returned to the vendor who must accept it free of charge as a one-off, as long as the appliance is of an equivalent type and has the same functions as the purchased appliance.

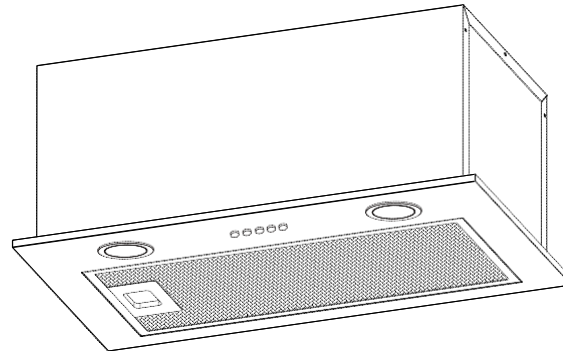
The manufacturer shall decline all responsibility if the foregoing recommendations and instruction regarding installation, maintenance and use are not observed and respected when using the cooker hood.



CANDY

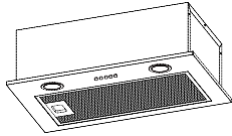
Hotte de cuisine

Modèle CBG6250/1XGG



Instructions d'utilisation

Made in China

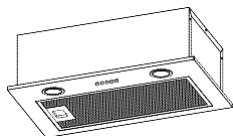


Informations et conseils

PRÉCAUTION : Les pièces accessibles peuvent être chaudes lorsqu'elles sont utilisées avec des appareils de cuisson

Dans certaines circonstances, les appareils électriques peuvent présenter un danger.

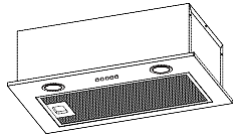
- A) Il faut une ventilation adéquate de la pièce lorsque la hotte est utilisée en même temps que des appareils à gaz ou employant d'autres combustibles.
- B) Ne vérifiez pas l'état des filtres lorsque la hotte de cuisine est en fonctionnement.
- C) Ne touchez pas l'ampoule dans la demi-heure qui suit l'utilisation de l'appareil.
- D) N'allumez pas de flamme sous la hotte de cuisine.
- E) Évitez d'ouvrir le gazomètre lorsqu'il n'y a pas de casserole sur le feu, car cela endommage les filtres et présente un risque d'incendie.
- F) Vérifiez constamment la friture des aliments afin d'éviter que l'huile surchauffée n'éclabousse et ne devienne un risque d'incendie.
- G) Débranchez la fiche électrique avant tout entretien.
- H) Les réglementations en matière d'évacuation de l'air doivent être respectées.
- I) Lorsque la hotte et des appareils alimentés par une énergie autre que l'électricité sont simultanément en fonctionnement. La pression négative dans la pièce ne doit pas dépasser 4 Pa (4×10^{-5} bar)



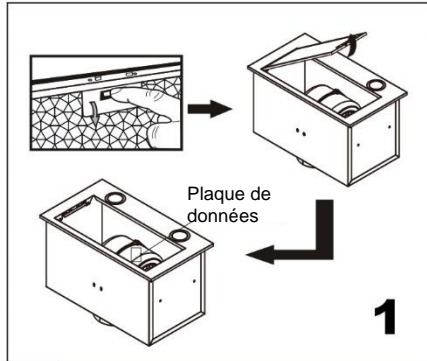
Informations et conseils

PRÉCAUTION : Les pièces accessibles peuvent être chaudes lorsqu'elles sont utilisées avec des appareils de cuisson

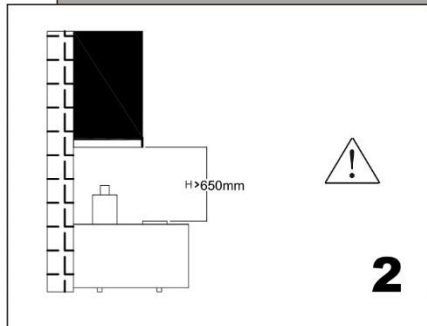
- J) Si le cordon d'alimentation est endommagé, il doit être remplacé par le fabricant, son agent de service ou des personnes de qualification similaire afin d'éviter tout danger.
- K) Cet appareil peut être utilisé par des enfants âgés de 8 ans et plus, par des personnes dont les capacités physiques, sensorielles ou mentales sont réduites ou par des personnes dénuées d'expérience et de connaissances, mais qui ont été informées sur la manière d'utiliser l'appareil en toute sécurité, si elles comprennent les risques impliqués. Les enfants ne doivent pas jouer avec l'appareil. Le nettoyage et l'entretien par les utilisateurs ne doivent pas être effectués par des enfants, sauf s'ils ont plus de 8 ans et s'ils sont surveillés.
- L) La hotte est destinée à être installée au-dessus d'une table de cuisson ne comportant pas plus de quatre éléments.
- M) Utilisation intérieure et domestique uniquement
- N) Lorsque l'appareil n'est pas utilisé et avant de le nettoyer, débranchez-le de la prise.
- O) Attention ! Respecter l'avertissement de la fiche d'instructions concernant le fonctionnement de l'appareil lorsque l'air est évacué de la pièce
- P) Il existe un risque d'incendie si le nettoyage n'est pas réalisé conformément aux instructions.



Informations et conseils



Vérifiez la tension et la fréquence indiquées sur la plaque de données située à l'intérieur de la hotte.

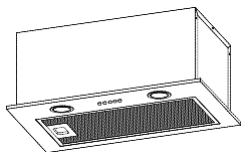


Nous recommandons qu'après l'installation le bas de la hotte ne soit pas à moins de 650 mm et pas à plus de 750 mm au-dessus des éléments chauffants et des brûleurs de la cuisinière.

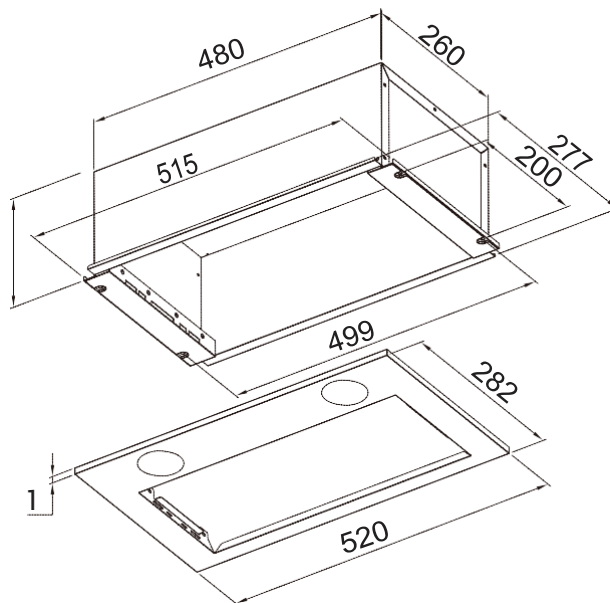


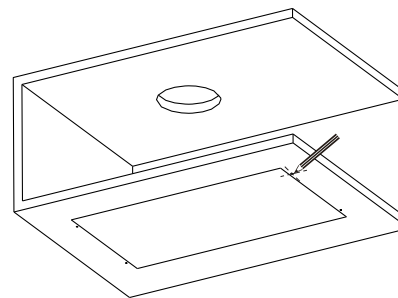
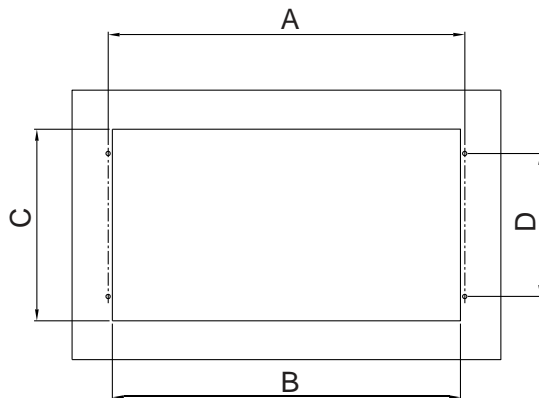
Informations

La hotte doit être installée et raccordée aux conduits où sont installés d'autres appareils fonctionnant avec une énergie différente de l'électricité [chauffe-eau, chaudière, cuisinière (de cuisine/à gaz), etc.]. La hotte de cuisine ne doit pas être installée au-dessus d'une cuisinière avec des grilles à hauteur des yeux.



Dimensions de la hotte de cuisine

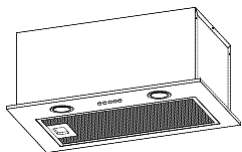




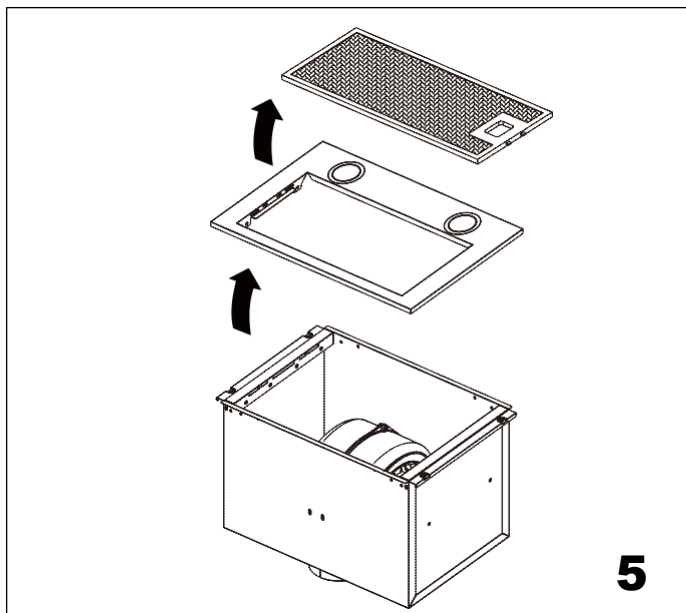
A	499
B	487
C	268
D	200

4

Marquez les dimensions de la découpe en fonction de votre hotte de cuisine.

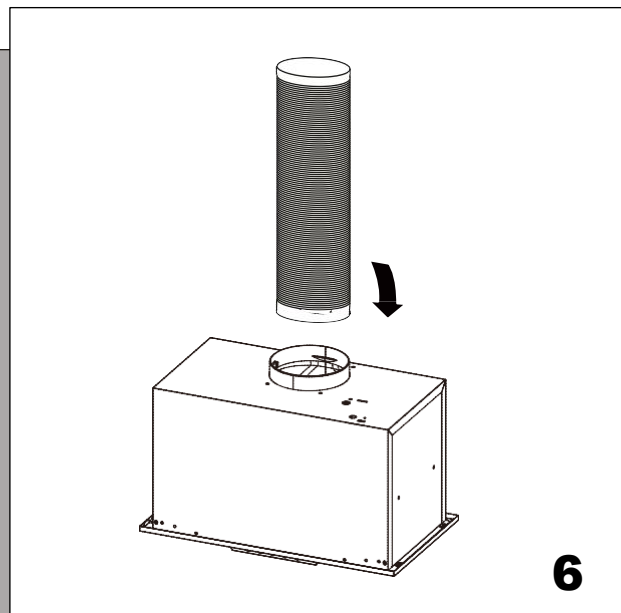


INSTALLATION



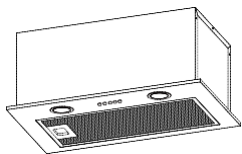
5

Enlevez le filtre à graisse, dévissez les 4 vis du panneau fixe et retirez-le.

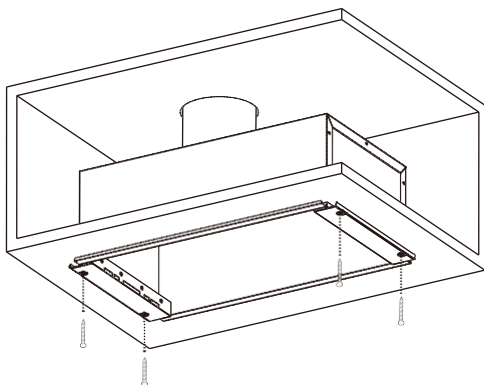


6

Raccorder le tuyau d'évacuation à l'adaptateur de conduit et le placer sur l'extracteur comme indiqué.

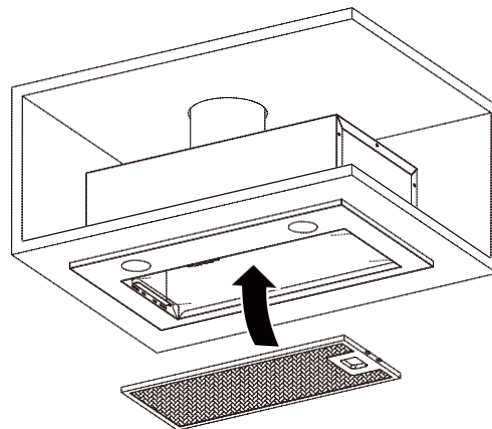


INSTALLATION



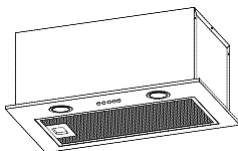
7

Placez l'extracteur dans l'ouverture de l'armoire et fixez-le avec les vis.

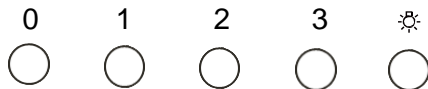


8

Fixez le panneau à l'aide des 4 vis retirées précédemment et insérez le filtre à graisse.



Commandes

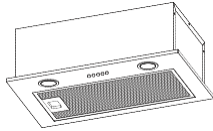


Appuyez sur l'interrupteur de la lampe à allumer, les ampoules gauche et droite s'allument. Sinon, les ampoules ne fonctionnent pas. En appuyant sur le bouton « 1 », le moteur tourne à basse vitesse. En appuyant sur le bouton « 2 », le moteur tourne à vitesse moyenne. En appuyant sur le bouton « 3 », le moteur tourne à haute vitesse. En appuyant sur le bouton « 0 », le moteur s'arrête.

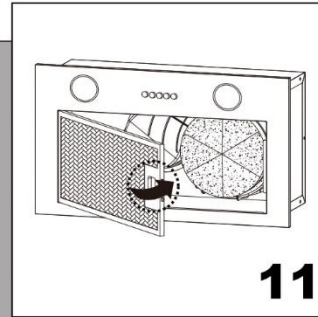
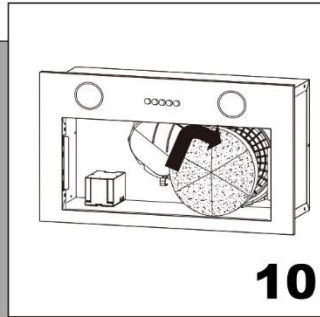
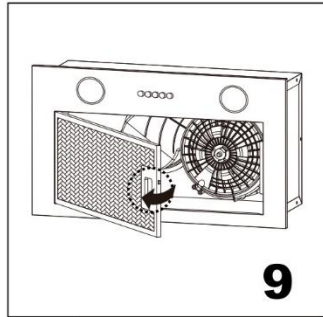


Informations

Ne touchez pas l'ampoule dans la demi-heure qui suit l'utilisation de l'appareil. L'ampoule ne doit pas être recouverte d'un isolant thermique ou d'un autre matériau.



Filtre à charbons



En modalité de recirculation, l'air est renvoyé dans la cuisine par l'ouverture de la hotte de cuisine.

Cette méthode est conseillée si vous n'utilisez pas votre plaque de cuisson de manière intensive. La recirculation de l'air nécessite l'utilisation de filtres à charbons pour éliminer les odeurs.

Pour garantir les meilleures performances de votre hotte de cuisine, le filtre à charbons doit être remplacé tous les 3 à 6 mois, selon l'utilisation.

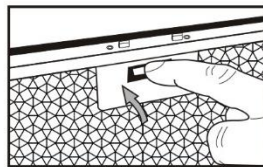
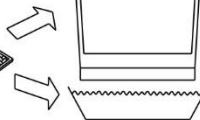
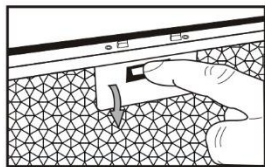
Pour fixer un nouveau filtre à charbons, suivez les étapes ci-dessous :

1. Enlevez les filtres à graisse.
2. Placez le filtre à charbons au centre du support du moteur.
3. Remplacez le filtre à graisse.



Informations

Ce filtre à charbons n'est pas lavable et doit être remplacé au besoin.



- Il est recommandé de nettoyer le filtre métallique tous les trois mois en suivant les instructions qui suivent :
 - Retirez le filtre métallique de la hotte de cuisine et lavez-le dans une solution d'eau et de détergent liquide neutre, en le laissant tremper
 - Rincez abondamment à l'eau chaude et laissez sécher.
 - Le filtre métallique peut également être lavé au lave-vaisselle. La couleur du filtre métallique peut changer après plusieurs lavages. Ce n'est pas un motif de plainte pour le client ni de nécessité de remplacement du filtre métallique.

1

Informations

Il existe un risque d'incendie si le nettoyage n'est pas réalisé conformément aux instructions.



Cet appareil est conforme à la directive Européenne 2012/19/UE relative aux règlements 2013 sur les Déchets d'équipements électriques et électroniques (DEEE) (Waste Electrical and Electronic Equipment - WEEE). La catégorie DEEE recouvre à la fois les substances polluantes (pouvant avoir des retombées négatives sur l'environnement) et les composants de base (pouvant être réutilisés). Il est important que les DEEE subissent des traitements spécifiques pour éliminer et jeter correctement les polluants et récupérer tous les matériaux. Chaque individu peut jouer un rôle important en veillant à ce que les produits DEEE ne deviennent pas un problème pour l'environnement. Pour cela, il est essentiel de suivre quelques règles de base :

- les DEEE ne doivent pas être traités comme des déchets ménagers ;
- les DEEE doivent être amenés à des zones de collecte spécifiques gérées par le conseil municipal ou une société dûment enregistrée.

Dans de nombreux pays, des décharges domestiques peuvent être disponibles pour de grands DEEE. Lorsque vous achetez un nouvel appareil, l'ancien peut être retourné au détaillant qui est en devoir de le récupérer sans frais, à titre exceptionnel, tant que l'équipement est de type équivalent et a les mêmes fonctions que l'équipement fourni.

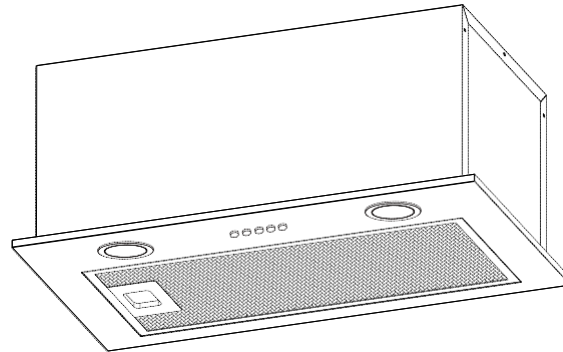
Le fabricant décline toute responsabilité si les recommandations et instructions précédentes concernant l'installation, l'entretien et l'utilisation ne sont pas observées et respectées lors de l'utilisation de la hotte de cuisine.



CANDY

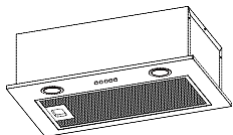
Exaustor

Modelo CBG6250/1XGG



Livro de Instruções

Fabricado na China

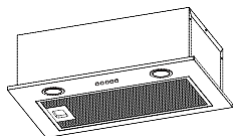


Informações e Recomendações

CUIDADO: As partes acessíveis podem aquecer quando usadas com aparelhos de cozedura

Em determinadas circunstâncias, os aparelhos elétricos podem constituir um perigo.

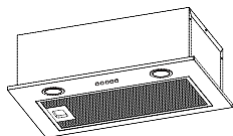
- A) Deve existir ventilação adequada da sala quando é utilizado um exaustor ao mesmo tempo que os aparelhos a gás ou a outros combustíveis.
- B) Não verificar o estado dos filtros enquanto o exaustor estiver a funcionar.
- C) Não tocar na lâmpada no período de meia hora após o aparelho ter sido utilizado.
- D) Não acender uma chama debaixo do exaustor.
- E) Evitar a abertura do gasómetro quando não estiver um panela no fogão, uma vez que é prejudicial para os filtros e um risco de incêndio.
- F) Verificar constantemente a fritura dos alimentos para evitar salpicos de óleo quente e provocar um risco de incêndio.
- G) Desligar da ficha elétrica antes de qualquer manutenção.
- H) Os regulamentos relativos a descarga de ar devem ser cumpridos.
- I) Quando o exaustor da gama e os aparelhos fornecidos com energia que não seja eletricidade estão simultaneamente em funcionamento. A pressão negativa na sala não deve exceder 4 Pa (4×10^{-5} bar)



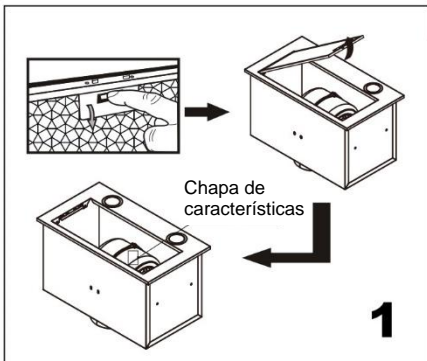
Informações e Recomendações

CUIDADO: As partes acessíveis podem aquecer quando usadas com aparelhos de cozedura

- J) Se o cabo de alimentação for danificado, deve ser substituído pelo fabricante, pelo seu agente de serviço ou por pessoas qualificadas, para evitar o perigo.
- K) Este equipamento pode ser usado por crianças a partir dos 8 anos de idade e por pessoas com incapacidade física, sensorial ou mental, ou sem experiência e conhecimentos para o fazer, desde que supervisionadas ou devidamente orientadas relativamente ao uso seguro do equipamento e sobre os perigos envolvidos. As crianças não podem brincar com o equipamento. A limpeza e a manutenção pelo utilizador não devem ser realizadas por crianças, exceto se maiores de 8 anos e se supervisionadas.
- L) A gama de exaustores destina-se a ser instalada sobre uma placa com até quatro elementos de placa.
- M) Apenas para utilização em espaços interiores e domésticos
- N) Quando o aparelho não estiver a ser utilizado e antes da limpeza, desligue o aparelho da tomada.
- O) Atenção! Observar o aviso na folha de instruções relativo ao funcionamento do aparelho quando o ar é descarregado da sala
- P) Existe risco de incêndio se a limpeza não for realizada de acordo com as instruções.

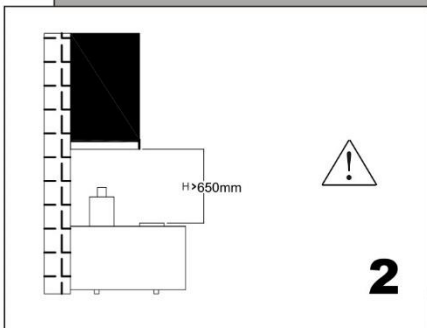


Informações e Recomendações



1

Verificar a tensão e frequência indicadas na placa de classificação localizada no interior da campânula.



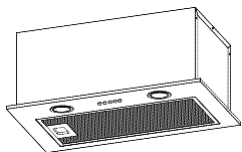
2

Recomendamos que após a instalação o fundo do exaustor não fique a menos de 650mm e a mais de 750mm acima dos elementos de aquecimento e queimadores do fogão.

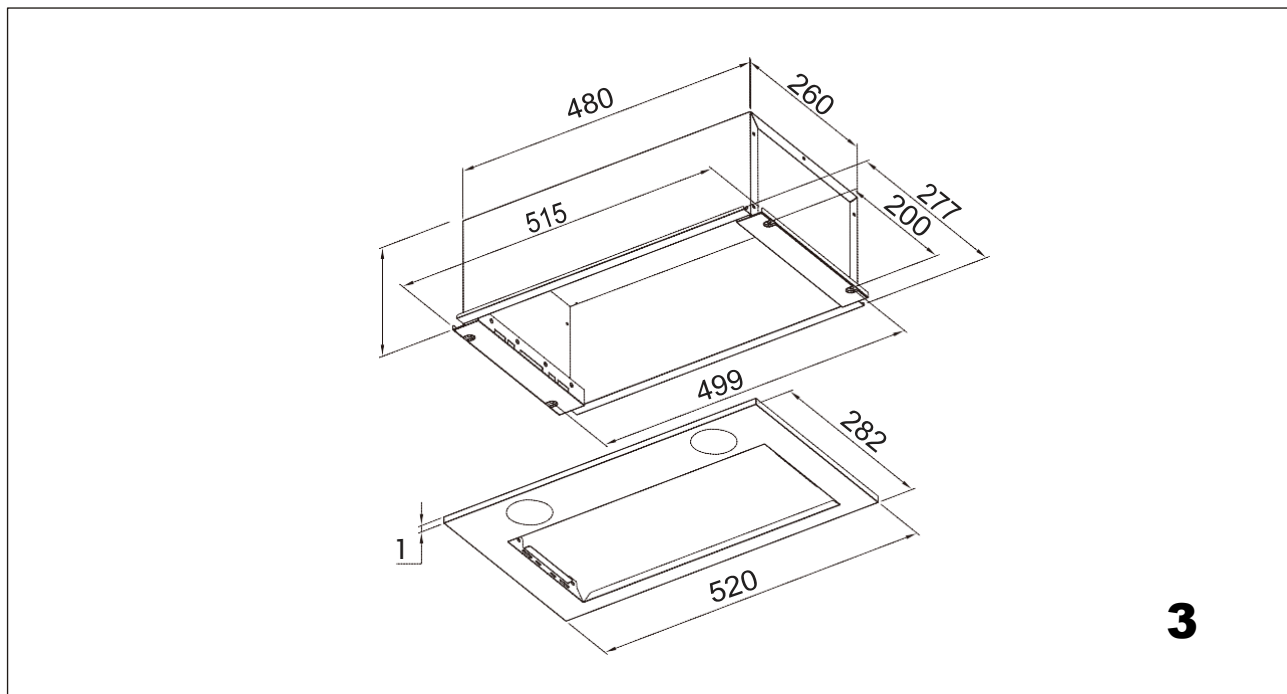


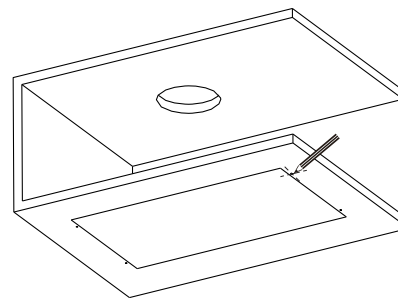
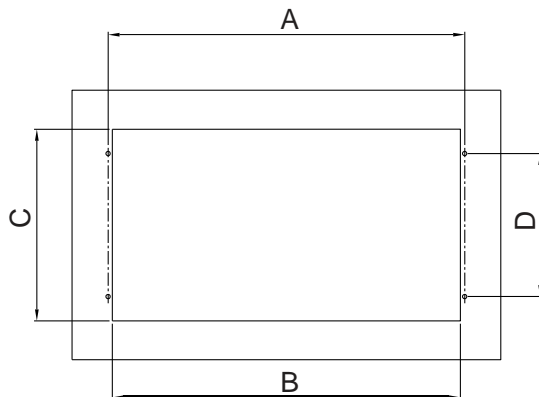
Informação

O exaustor deve ser instalado e ligado a condutas onde outros aparelhos são instalados e que funcionam com outra energia fornecida diferente da eletricidade (aquecedores de água, fogões de caldeira, gama/s) etc.). O exaustor não deve ser instalado por cima do fogão com grelhadores à altura dos olhos.



Dimensões do exaustor

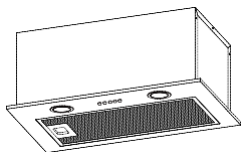




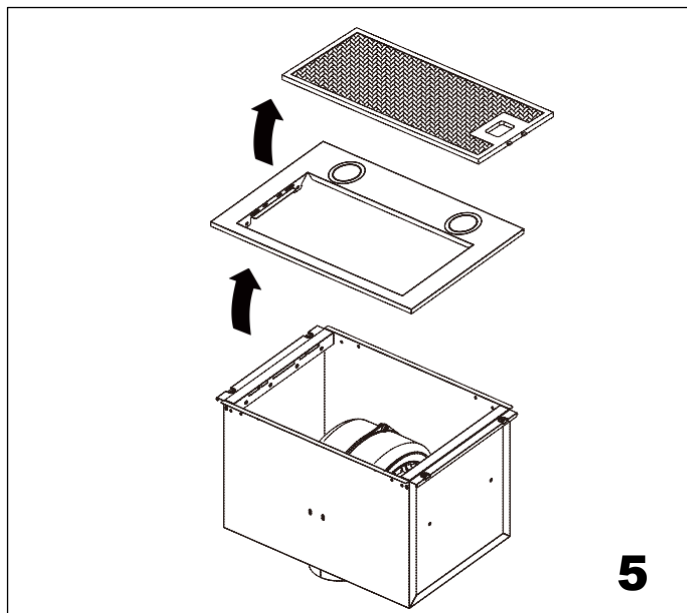
A	499
B	487
C	268
D	200

4

Marque as dimensões do recorte com base no seu exaustor.

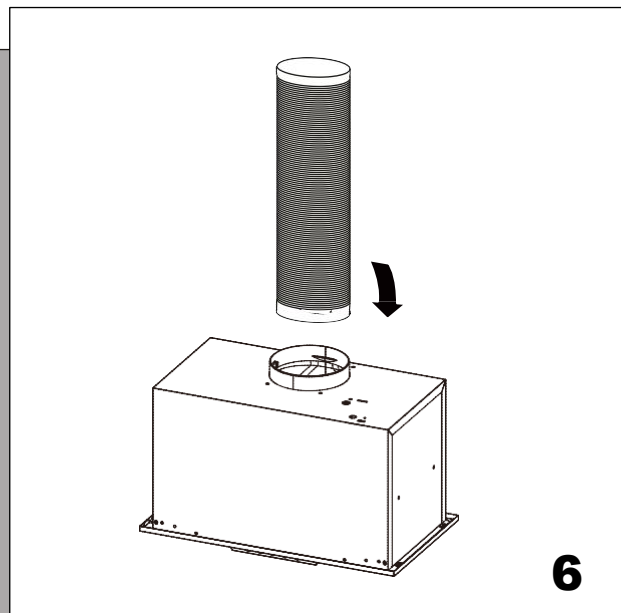


INSTALAÇÃO



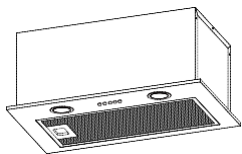
5

Retirar o filtro de gordura, desapertar os 4 parafusos do painel fixo e remover.

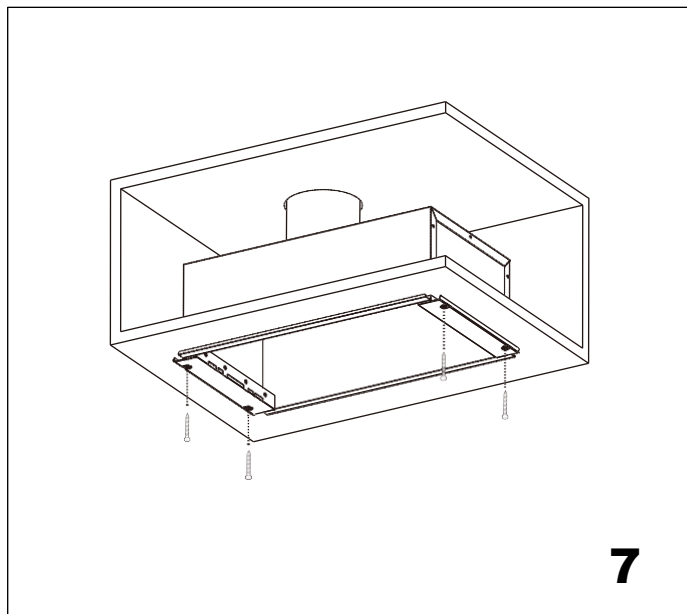


6

Ligar o tubo de escape ao adaptador da conduta e colocar no extrator como indicado.

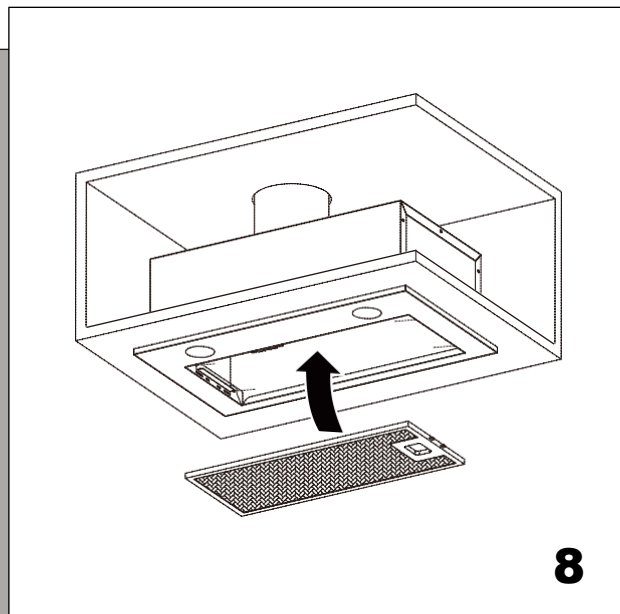


INSTALAÇÃO



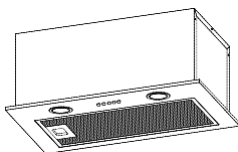
7

Colocar o extrator na abertura do armário e fixá-lo com parafusos.

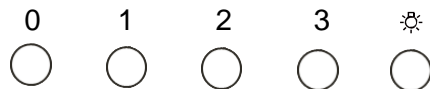


8

Fixar o painel com os 4 parafusos previamente removidos e inserir o filtro de gordura.



Controlos

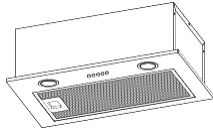


Pressione o interruptor para ligar a luz e as lâmpadas esquerda e direita acendem. Quando prime o botão “1”, o motor funciona a baixa velocidade, quando prime o botão “2”, o motor funciona a velocidade média, quando prime o botão “3”, o motor funciona a alta velocidade, quando prime o botão “0”, o motor deixa de funcionar.

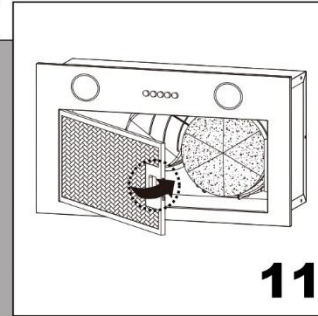
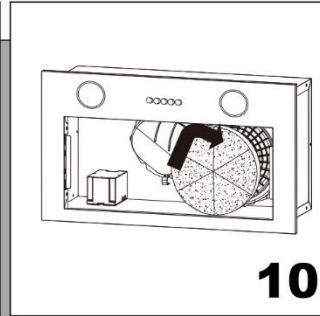
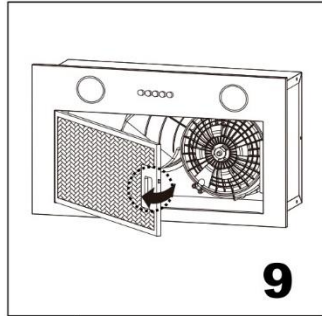


Informação

Não tocar na lâmpada no período de meia hora após o aparelho ter sido utilizado. A lâmpada não deve ser coberta com isolamento térmico ou outro material.



Filtro de carvão



Em modo de recirculação, o ar é ventilado de volta para a cozinha através da abertura no exaustor.

Este método é aconselhado se não estiver a utilizar o seu fogão de forma intensiva. O ar recirculado requer o uso de filtros de carvão vegetal para remover odores.

Para assegurar o melhor desempenho do seu exaustor, o filtro de carvão deve ser substituído a cada 3-6 meses, dependendo da utilização.

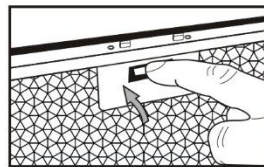
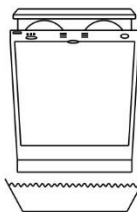
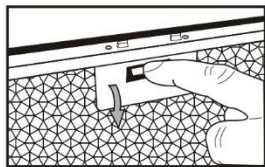
Para fixar um novo filtro de carvão vegetal, seguir os passos abaixo:

1. Remover o filtro de gordura.
2. Colocar o filtro de carvão vegetal no centro do suporte do motor.
3. Substituir o filtro de gordura.



Informação

Este filtro de carvão vegetal não pode ser lavado e deve ser substituído conforme necessário.



- É recomendável limpar o filtro metálico de três em três meses, seguindo as instruções abaixo:
 - Retirar o filtro metálico do exaustor e lavá-lo com uma solução de água e detergente líquido neutro, deixando de molhar
 - Lavar bem com água morna e deixar secar.
 - O filtro metálico também pode ser lavado na máquina de lavar louça. O filtro metálico pode alterar-se na cor após várias lavagens. Isto não é motivo de reclamação do cliente nem de substituição do filtro metálico.

1

Informação

Existe risco de incêndio se a limpeza não for realizada de acordo com as instruções.



Este aparelho está rotulado em conformidade com a Diretiva Europeia 2012/19/UE relativa aos resíduos de equipamentos elétricos e eletrónicos (REEE) 2013 em relação aos aparelhos elétricos e eletrónicos. Os REEE contêm substâncias poluentes (que podem ter um efeito negativo no meio ambiente) e elementos base (que podem ser reutilizados). É importante que os REEE sejam submetidos a tratamentos específicos para remover e eliminar os poluentes e recuperar todos os materiais. As pessoas podem desempenhar um papel importante para garantir que os REEE não representem um problema ambiental; é essencial que sejam cumpridas algumas normas básicas:

- Os REEE não devem ser tratados como lixo doméstico;
- Os REEE devem ser levados para áreas de recolha dedicadas administradas pelo município ou por uma empresa registada.

Em muitos países, as recolhas domésticas podem estar disponíveis para grandes REEEs. Quando compra um aparelho novo, o antigo pode ser devolvido ao revendedor, que deve aceitar tratar da recolha gratuitamente, desde que o aparelho seja de um tipo equivalente e tenha as mesmas funções do aparelho fornecido.

O fabricante deve declinar toda a responsabilidade se as recomendações e instruções precedentes relativas à instalação, manutenção e utilização não forem observadas e respeitadas aquando da utilização do exaustor.

