

# **ROSIÈRES**

CROATIAN	UPUTE ZA UGRADNJU I UPORABU
CZECH	NÁVOD K POUŽITÍ A INSTALACI
ENGLISH	INSTALLATION AND USER'S MANUAL
FRENCH	NOTICE D'INSTALLATION ET D'UTILISATION
GERMAN	BEDIENUNGS- & INSTALLATIONSANLEITUNG
GREEK	ΟΔΗΓΙΕΣ ΧΡΗΣΕΩΣ
ITALIAN	MANUALE D'ISTRUZIONE
POLISH	INSTRUKCJA OBSŁUGI I MONTAŻU
PORTOGUESE	MANUAL DE INSTALAÇÃO E UTILIZAÇÃO
ROMANIAN	MANUAL DE UTILIZARE SI INSTALARE
SLOVENIAN	NAVODILA ZA PRIKLJUČITEV IN UPORABO
SPANISH	INSTALACIÓN Y MANUAL DEL USUARIO
DUTCH	GEBRUIKSAANWIJZING
دليل	التركيب والمستخدم
БЪЛГАРСКИ	ИНСТРУКЦИЯ ЗА ИНСТАЛАЦИЯ И ЕКСПЛОАТАЦИЯ

# UPUTE ZA UGRADNJU I UPORABU

## **SADRŽAJ**

UVOD	2
SIGURNOSNE NAPOMENE	2
UGRADNJA (NA ZID/VANJSKA VENTILACIJA)	6
UGRADNJA (UNUTARNJA VENTILACIJA)	17
OPIS DIJELOVA	18
RUKOVANJE	18
ČIŠĆENJE I ODRŽAVANJE	22
UKLANJANJE MANJIH PROBLEMA U RADU	23
TEHNIČKI PODACI	24
SUKLADNOST S DIREKTIVAMA	24
ZAŠTITA OKOLIŠA	24

## **UVOD**

### **Zahvaljujemo na odabiru Candy kuhinjske nape.**

Ovaj priručnik osmišljen je kako bi Vam bile pružene sve potrebne upute koje se odnose na ugradnju, uporabu i održavanje uređaja.

Da uređaj koristite ispravno i sigurno, prije ugradnje i uporabe pažljivo pročitajte ove upute. Za izradu ove moderno dizajnirane kuhinjske nape korišteni su materijali visoke kvalitete. Napa je opremljena snažnim elektro-motorom i centrifugalnim ventilatorom koji omogućuju veliku usisnu snagu uz nisku razinu buke kao i filterom za masnoću. Ugradnja uređaja je vrlo jednostavna.



Postavljanjem oznaku **CE** na ovom proizvodu, izjavljujemo, na vlastitu odgovornost, sukladno njihovim sve europske sigurnosti, zdravlju i ekološkim zahtjevima navedenim u propisima za ovaj proizvod.

## **SIGURNOSNE NAPOMENE**

Nemojte dozvoliti da djeca diraju ili upravljaju s uređajem.

Kuhinjska napa namijenjena je isključivo za korištenje u domaćinstvu, nije prikladna za korištenje uz roštilj, korištenje u pečenjarama ili za drugu komercijalnu svrhu.

Da napa uvijek pruža dobar radni učinak, sam uređaj i filter potrebno je redovito čistiti.

Čistite i održavajte kuhinjsku napu prema uputama u ovom priručniku kako bi izbjegli opasnost od požara.

Budite oprezni kada pečete hranu na plinskom uređaju.

Osigurajte u kuhinji dobru ventilaciju (izmjenu zraka).

Prije spajanja uređaja na električnu mrežu provjerite da električni kabel nije oštećen. Oštećeni električni kabel mora zamijeniti isključivo kvalificirana osoba.

U prostoriji gdje je ugrađena kuhinjska napa potrebno je osigurati odgovarajuću ventilaciju, posebno ako se koristi u isto vrijeme kada i uređaj za kuhanje na plin ili drugi neelektrični energent.

Dim i pare koje ispušta kuhinjska napa ne smiju biti odvođeni u odvode koji se koriste za plinske i druge neelektrične uređaje.

Potrebno je poštivati sve standarde i pravila u vezi ventilacije.

Ovaj uređaj ne smiju koristiti osobe (uključujući i djecu) sa smanjenim fizičkim, osjetilnim ili mentalnim sposobnostima te osobe bez iskustva i znanja, osim ako ih koriste uz nadzor osobe odgovorne za njihovu sigurnost ili od iste osobe dobiju pravilne upute za korištenje uređaja. Pazite na djecu i osigurajte da se ne igraju s uređajem.

Ne flambirajte hranu ispod kuhinjske nape.

Kuhinjska napa nije namijenjena za ugradnju iznad ploče za kuhanje s više od četiri grijača elementa.

**UPOZORENJE: opasnost od električnog udara**

Kuhinjska napa mora biti spojena na ispravno uzemljenu električnu instalaciju. Ako niste sigurni u ispravnost uzemljenja, potražite savjet kvalificiranog stručnjaka.

Nepoštivanje ovih uputa može rezultirati smrću, električnim udarom ili požarom.

- To moraju biti dovoljna ventilacija prostorije kad se istovremeno koristi poklopac vrijeme kada uređaji sagorijevaju plin ili druga goriva (ne primjenjuju se na uređaje koji samo dovode zrak natrag u prostoriju);
- pojedinosti o načinu i učestalosti čišćenja.
- postoji opasnost od požara ako se čišćenje ne provodi u skladu s uputama;
- ne plamenu ispod haube;
- OPREZ: Pristupni dijelovi mogu se zagrijati ako se koriste s uređajima za kuhanje.

## Električne instalacije

Svu ugradnju mora izvesti stručna osoba ili kvalificirana osoba električar. Prije spajanja napajanja osigurajte napajanje napon odgovara naponu na natpisnoj pločici.

### Izravna veza

Uređaj mora biti izravno priključen na mrežnu mrežu pomoću antene omnipolarni prekidač s minimalnim otvorom 3 mm između kontakti. Instalacijski program mora osigurati ispravnu električnu vezu napravljeno i da je u skladu s dijagramom ožičenja. Kabel ne smije biti savijen ili stisnut.

Redovito provjeravajte da li ima utikača i kabela za napajanje. Ako oštećen je opskrbeni kabel, mora se zamijeniti posebnim kabelom ili montaža dostupna od proizvođača ili njegovog zastupnika.

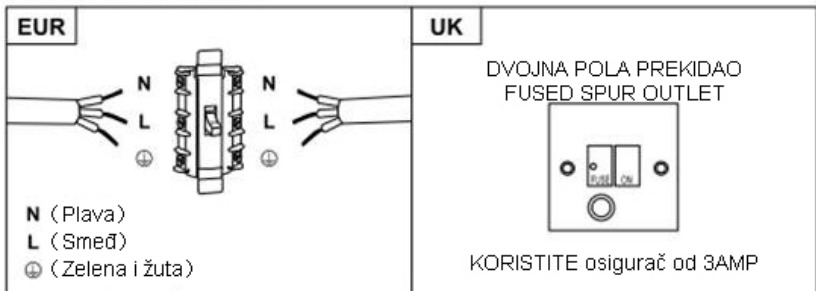
### UPOZORENJE: Ovo je aparat klase I, MORAJU ga uzemljiti

Uređaj je opremljen mrežnim kabelom s tri jezgre u boji na sljedeći način:

Smeđ = L ili Uživo

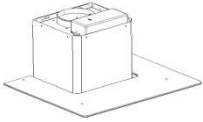

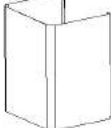


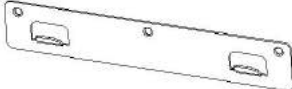



Plava = N ili neutralan

Zelena i žuta = E ili Zemlja (⊕)



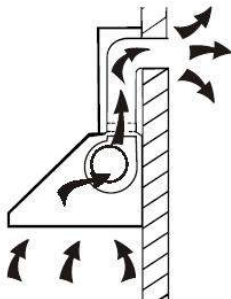
**Osigurač mora biti nazivan 3 Ampera.**

## Standardni dijelovi za ugradnju

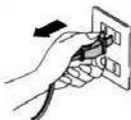
opis	slika	kom.
tijelo nape		1
vanjski plašt		1
unutarnji plašt		1
nosač plašteva		1
element za spajanje plašteva		1
nosač nape		1
"tiple" Ø 8x60 bijeke boje		9
vijci 4.0x30 mm		9
vijci 4.0x8 mm		2

## UGRADNJA (ugradnja na zid/vanjska ventilacija)

Ako imate osiguran odvod prema van, kuhinjsku napu možete spojiti kako je prikazano na donjoj slici i to pomoću ispušne cijevi (emajlirane, aluminijske, savitljive ili od drugog nezapaljivog materijala) unutarnjeg promjera od 150 mm.



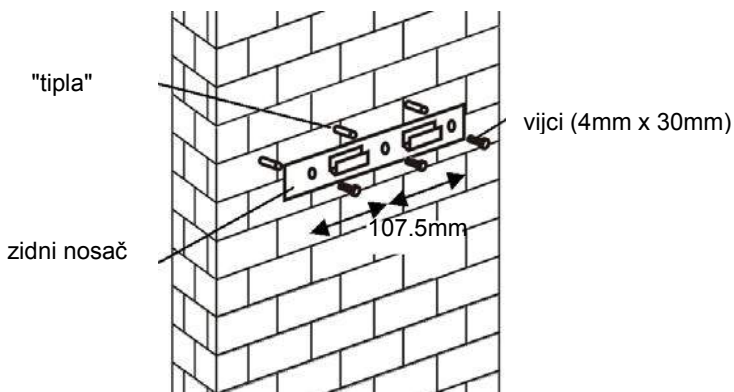
1. Prije ugradnje, isključite uređaj i odspojite iz električne mreže.



2. Za najbolji radni učinak, kuhinjska napa treba biti postavljena na visini 65 ~75 cm iznad štednjaka/ploče za kuhanje.

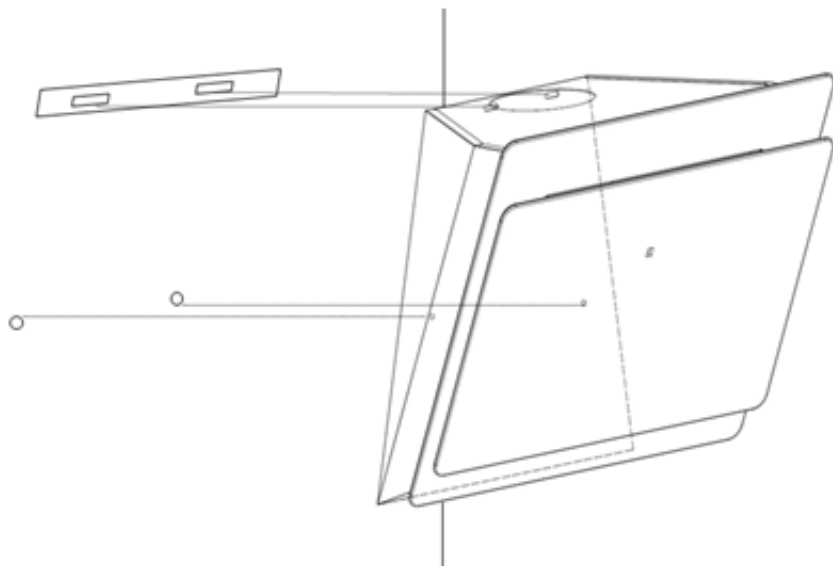


3. Izbušite u zidu 3 rupice od 8 mm za ugradnju nosača nape. Učvrstite nosač nape na zid pomoću isporučениh "tipli" i vijaka.



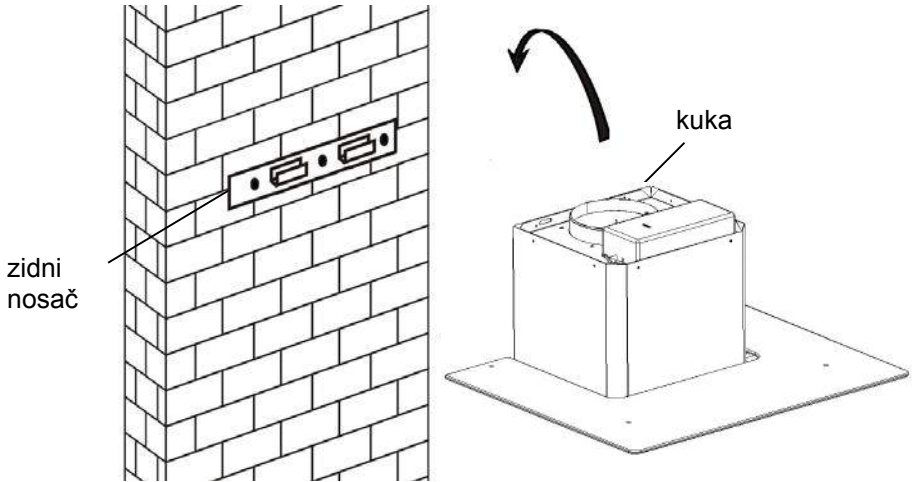
## Za nagnuti panel model

- potrebno izbušiti 2x8mm dodatne rupe i pričvrstne vijke i zaporne vijke prije ugradnje





4. Podignite napu i objesite je na zidni nosač pomoću kuke.



5. Učvrstite nepovratni ventil na otvor za izlaz zraka na napi. Zatim, spojite ispušnu cijev na nepovratni ventil kako je prikazano na donjoj slici.

ispušna cijev

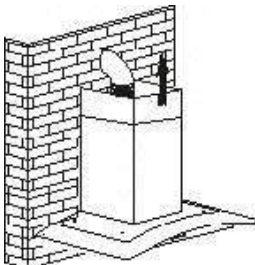


kuhinjska napa

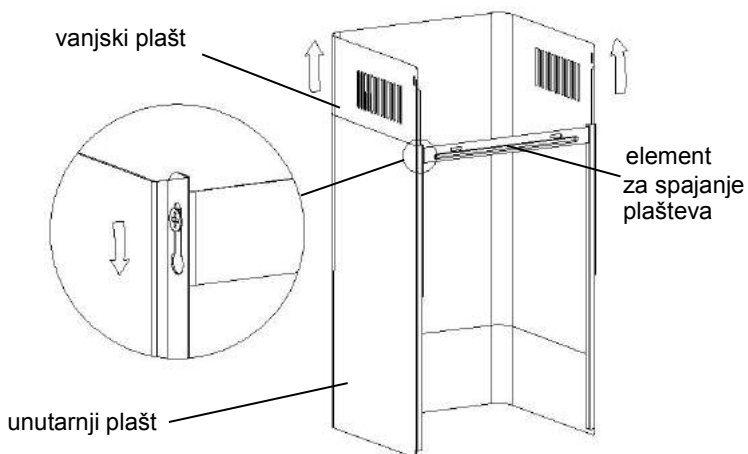


6.

- i. Postavite stakleni dio u odgovarajući položaj u podnožju kuhinjske nape.
  - ii. Učvrstite s 4 vijka i brtvama. Da se izbjegne pucanje stakla, ne stežite vijke previše čvrsto.
- 
- i. Postavite unutarnji plašt nape u vanjski plašt nape. Zatim klizno povucite unutarnji plašt prema gore i podesite na potrebnu visinu.

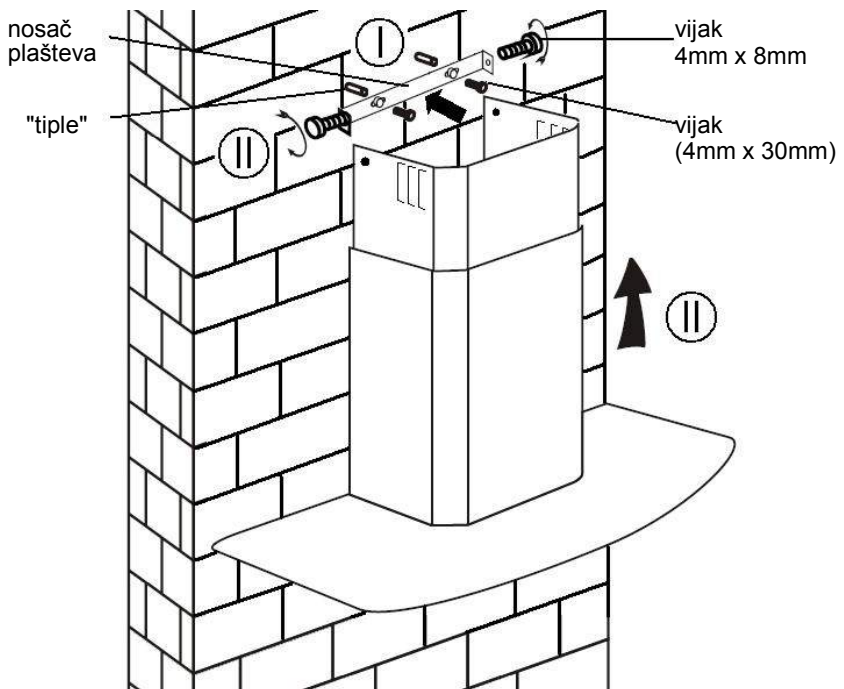


- ii. Nakon što se postigli potrebnu visinu, učvrstite unutarnji i vanjski plašt zajedno pomoću priloženog elementa za spajanje.

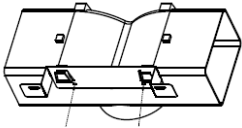
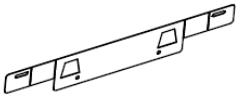





8.

- i. Izbušite u zidu dvije rupice od 8mm za nosač plašteva. Učvrstite nosač plašteva na zid pomoću isporučenih "tipli" i vijaka.
- ii. Postavite plašteve na napu i učvrstite ih na bočne strane nosača pomoću dva isporučena vijka.



## Standardni dijelovi za ugradnju

opis	slika	kom.
DEFLECTOR ZRAKA		1
zagrada		1
"tiple" Ø 8x60 bijeke boje		2
vijci 4.0×30 mm		2
vijci 3.5×12 mm		2

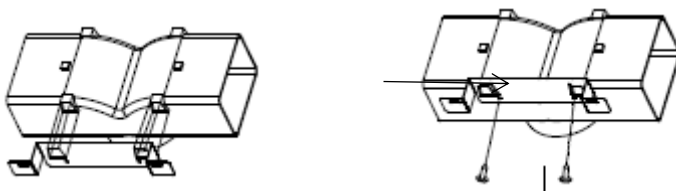
## UGRADNJA (ZRAČNI DEFLEKTOR ZA T-OBLIK, OBLAČNO STAKLO, MODELI PLATNOG STAKLA):

Zrak deflektor se spominje kao uključene, a ne opcija.

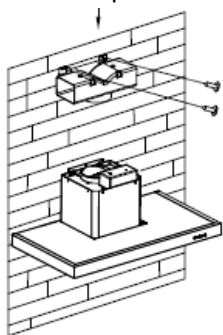
1. Prije instalacije, zakrivite oba kraja nosača kao što je prikazano u nastavku:



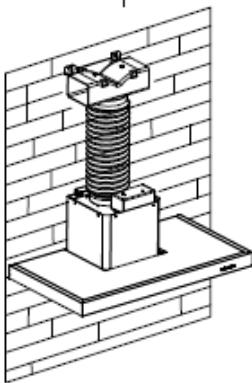
2. Pričvrstite držač na plastičnu utičnicu u obliku slova T s priloženim vijcima ST3.5x12mm.



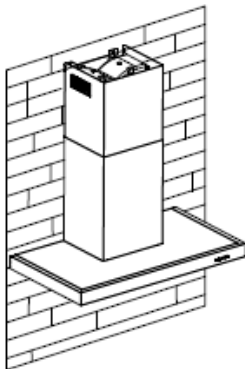
3. Izbušite 2 rupe za postavljanje zidnih utikača, zatim zavijte i pričvrstite nosač na zid pomoću isporučених vijaka 2 kom ST4x30mm.



4. Pričvrstite ispušnu cijev na otvor za odvod vode kako je prikazano dolje:



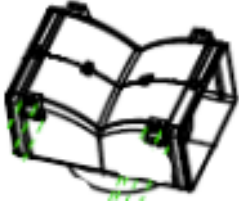




5. Ugradite dimnjak na jedinicu i popravite ga.



O „Molim Vas napomenuti: u obliku slova T plastika utičnica i V-krilca ne mogu se koristiti istovremeno. Možete ih koristiti na dva načina: 1) Dodavanje v-preklop na postojeću utičnicu; 2) Pomoću T-oblikovane plastike utičnicu, bez dodavanja v-poklopac.”

o „Napomena: Produkt je snabdjeven s v-preklopom pribor. Ovaj dodatak nije obavezan za instalaciju, rad i uporabu proizvoda „.

## Standardni dijelovi za ugradnju

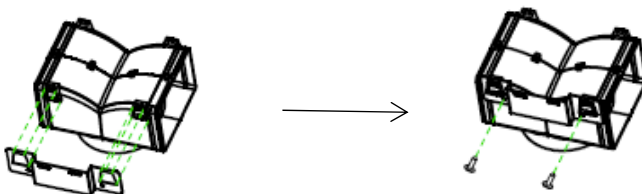
opis	slika	kom.
DEFLECTOR ZRAKA		1
zagrada		1
"tiple" Ø 8x60 bijeke boje		2
vijci 4.0x30 mm		2
vijci 3.5x12 mm		2

## UGRADNJA (ZRAČNI DEFLEKTOR ZA PIRAMIDNE I SLIJETE MODELE):

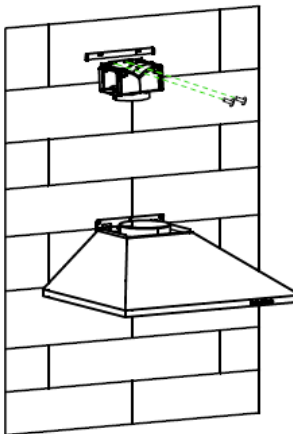
Zrak deflektor se spominje kao uključene, a ne opcija.

1. Pričvrstite nosač na plastičnu utičnicu u obliku slova T pomoću vijaka

2 kom ST3,5x12 mm, kao što je prikazano u nastavku:

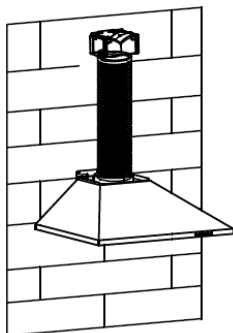


2. Izbušite 2 rupe na zidu kako biste smjestili zidne utikače, zatim zavijte i pričvrstite držač na zid pomoću isporučених 2pcs vijaka ST4x30mm.

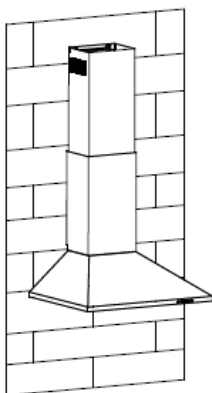


3. Pričvrstite ispušnu cijev na otvor zraka za napa kako slijedi:





4. Ugradite dimnjak na jedinicu i popravite ga.

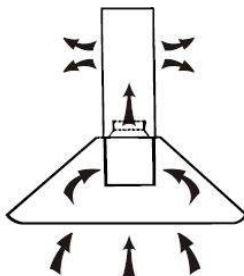


O „Molim Vas napomenuti: u obliku slova T plastika utičnica i V-krilca ne mogu se koristiti istovremeno. Možete ih koristiti na dva načina: 1) Dodavanje v-preklop na postojeću utičnicu; 2) Pomoću T-oblikovane plastike utičnicu, bez dodavanja v-poklopac.”

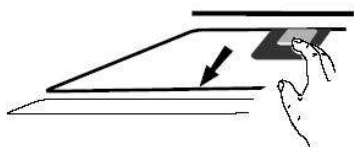
o „Napomena: Produkt je snabdjeven s v-preklopom pribor. Ovaj dodatak nije obavezan za instalaciju, rad i uporabu proizvoda „.

## UGRADNJA (UNUTARNJA VENTILACIJA)

Ako nemate osiguran odvod prema van, ispušna cijev nije potrebna a ugradnja nape je slična kao u poglavlju “UGRADNJA (ugradnja na zid/vanjska ventilacija)”. Razlika je samo u filteru.



Pri unutarnjoj ventilaciji, za filtriranje dima i para koristi se aktivni ugljeni filter. Prije ugradnje aktivnog ugljenog filtera, prvo uklonite filter za masnoću. Pritisnite zasun i povucite filter prema dole.



Namjestite aktivni ugljeni filter na motor nape i učvrstite ga okretanjem udesno. Ponovite isto i na drugoj strani.



CLOSE ZATVARANJE

### **VAŽNA NAPOMENA:**

- o *Budite sigurni da je aktivni ugljeni filter sigurno i ispravno učvršćen. U suprotnom se može olabaviti i izazvati opasnost.*
- o *Sa ugrađenim aktivnim ugljenim filterom, usisna snaga kuhinjske biti će manja.*

# OPIS DIJELOVA KUHINJSKE NAPE

## KONFIGURACIJA 1

1

2

3



### RADNE TIPKE

#### **Dugme 1**

Gumb je s indikacijom s osvjetljenjem, a kada pritisnete tipku, pozadinsko osvjetljenje će se biti uključen i ventilator će se uključiti niskom brzinom. kad ponovno pritisnete, to isključit će ventilator.

Koristi se za ventilaciju kuhinje. Mala brzina nape pogodna je kada se hrana pirja i za kuhanje pri kojem se ne stvara previše pare.

#### **Dugme 2**

Gumb je s indikacijom s osvjetljenjem, kad pritisnete tipku, bit će pozadinsko osvjetljenje uključen i ventilator će se uključiti na srednjoj brzini. kad ponovno pritisnete, hoće isključite ventilator.

Protok zraka srednjom brzinom idealan je za uobičajene vrste kuhanja.

#### **Dugme 3**

Gumb je s indikacijom s osvjetljenjem, a kada pritisnete tipku, pozadinsko osvjetljenje će se biti uključen i ventilator će se uključiti velikom brzinom. ad ponovno pritisnete, hoće isključite ventilator.

Velika brzina nape koristi se kada se pri kuhanju stvaraju velike količine dima i pare, pritisnite ovu tipku da postignete vrlo učinkovitu ventilaciju.

*NAPOMENA: ako se sve tri tipke pritisnu u isto vrijeme, napa će raditi na velikoj brzini.*

**Tipka za svjetlo**



## KONFIGURACIJA 2

0

1

2

3



### RADNE TIPKE

#### **Gumb za isključivanje 0**

To se koristi za isključivanje ventilatora.

#### **Tipka za malu brzinu 1**

Koristi se za ventilaciju kuhinje. Mala brzina nape pogodna je kada se hrana pirja i za kuhanje pri kojem se ne stvara previše pare.

#### **Tipka za srednju brzinu 2**

Protok zraka srednjom brzinom idealan je za uobičajene vrste kuhanja.

#### **Tipka za veliku brzinu 3**

Velika brzina nape koristi se kada se pri kuhanju stvaraju velike količine dima i pare, pritisnite ovu tipku da postignete vrlo učinkovitu ventilaciju.

*NAPOMENA: ako se sve tri tipke pritisnu u isto vrijeme, napa će raditi na velikoj brzini.*

#### **Tipka za svjetlo**



## KONFIGURACIJA 3



### **Gumb za uključivanje / isključivanje**

To se koristi za uključivanje / isključivanje ventilatora.



### **Brzina plus gumb**

Za povećanje brzine ventilatora



### **Gumb za brzo smanjenje**

Za smanjenje brzine ventilatora





### **Gumb Light**



### **Digitalni prikaz**

Brzina ventilatora prikaz: "1" za nisku brzinu, "2" za srednje brzine, "3" za velike brzine, "4" za Booster funkcijom.

**Brzi Timer::** Pritisnite  &  hold 1 sekundu, digitalni zaslon će treperiti i na 5 minuta odbrojavati, nakon 5 minuta motor i svjetlo će se isključiti automatski i zujalicu za 1 sekundu.

### **Funkcija Booster**

Ovaj napa ima funkciju booster. Za aktiviranje booster, pritisnite na brzinu 4, ući u najvećoj brzini, dok je kabinet je u upotrebi, a to će povećati brzinu za 5 minuta, prije nego što usporava ponovno.

## KONFIGURACIJA04



### Gumb za odbrojavanje vremena

1. Postavljanje vremena dana  
Kad je napajanje u stanju pripravnosti (motor ne radi), pritisnite tipku tajmera za ulazak u postavku vremena  
Pritisnite tipku "**Brzina ventilatora**" za podešavanje sata u danu i pritisnite tipku "**Svjetlo**" za podešavanje minute.
2. Postavljanje tajmera  
Kad je napa u radu, pritisnite gumb za odbrojavanje da biste podesili odbrojavanje.  
Pritisnite tipku tajmera jedan mjerač vremena, a odbrojavanje će se povećati jednu minutu. Maksimalno odbrojavanje je 60 minuta.



### Gumb za smanjenje brzine

Za smanjenje brzine ventilatora.



### Gumb za brzinu plus

Za povećanje brzine ventilatora



### Gumb SVJETLO

Za osvjetljenje ON / OFF

### LCD zaslon



1. Simbol motora, okretat će se kada motor radi;
2. Prikaz vremena;
3. Simbol tajmera, pojavit će se tijekom podešavanja i odbrojavanja vremena;
4. Svjetlosni simbol;
5. Brzina motora;
6. Turbo simbol brzine, pojavit će se kada je postavljena najveća brzina;
7. Simbol alarma, pojavit će se 5 sekundi kada odbrojava tajmer.
8. Alarm za čišćenje, pojavljuje se tijekom ukupnog radnog vremena do 14 sati ili kad se prvi put koristi nakon uključivanja.

## **ČIŠĆENJE I ODRŽAVANJE**

Prije čišćenja, isključite uređaj i odspojite ga iz električne mreže..

### **I. Uobičajeno čišćenje**

Za uobičajeno čišćenje nape koristite mekanu krpu/spužvu, mlaku vodu i kućni detrdžent. Za čišćenje nape nikada nemojte koristiti žičane spužve ili četke, jaka kemijska sredstva, abrazivna sredstva (vim) ili sredstva na bazi otapala.

### **II. Mjesečno čišćenje filtera za masnoću**

*VAŽNA NAPOMENA: očistite filter za masnoću jedanput mjesečno kako bi spriječili opasnost od požara..*

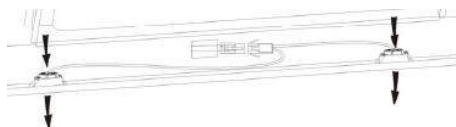
Filter sakuplja masnoću, dim i prašinu.....tako da izravno utječe na radnu učinkovitost nape. Ako se filter ne očisti bar jedanput mjesečno, ostaci masnoće (potencijalo zapaljivo) će zasiti filter. Očistite filter pomoću kućnog deterdženta.

### **III. Godišnje čišćenje aktivnog ugljenog filtera**

Primijeniti ISKLJUČIVO za kuhinjsku napu sa unutarnjom ventilacijom (NE sa vanjskom ventilacijom).Aktivni ugljeni filter sakuplja mirise i mora biti zamijenjen najmanje jedanput godišnje, zavisno o učestalosti korištenja kuhinjske nape.

### **IV. Zamjena žarulje**

Odvijte vijke sa staklenog dijela nape i uklonite staklo. Žarulje su smještene u rasvjetnom sklopu koji se nalazi u unutarnjem dijelu uređaja. Neispravni rasvjetni sklop zamijenite novim.



Odspojite žičane vodove žarulja i uklonite držače žarulja i žice iz nape.  
NAPOMENA: nije moguće zamijeniti samo žarulje pojedinačno, potrebno je zamijeniti cijeli sklop koji se sastoji od žarulja, držača žarulja i žica.  
(LED svjetlo: G4, max. 1.5W)

Ponovno ugradite cijeli sklop: žarulje, držače žarulja i žice, istim postupkom

kao i originalne. Ponovno spojite žičane vodove.

Ponovno namjestite stakleni dio i učvrstite ga vijcima. Pazite da su vijci potpuno zavinuti.

## **UKLANJANJE MANJIH PROBLEMA U RADU**

<b>PROBLEM</b>	<b>UZROK</b>	<b>RJEŠENJE</b>
Svjetlo je uključeno ali ventilator ne radi	Lopatica ventilatora je zaglavljena.	Isključite uređaj i obratite se ovlaštenom servisu.
	Kvar na motoru.	
Obe žarulje i ventilator ne rade	Neispravne žarulje.	Zamijenite žarulje.
	Električni kabel nije ispravno spojen.	Provjerite i spojite na ispravan način.
Napa se pretjerano tres	Lopatica ventilatora je zaglavljena.	Isključite uređaj i obratite se ovlaštenom servisu.
	Motor ventilatora nije dobro učvršćen	Isključite uređaj i obratite se ovlaštenom servisu.
	Napa nije ispravno obješena na zidni nosač	Skinite uređaj sa zida i provjerite da li je nosač u pravilnom položaju.
Učinak usisavanja nije dobar	Preveliki razmak između nape i štednjaka/ploče za kuhanje	Smanjite razmak na 65-75cm



## **OVLAŠTENI SERVIS**

Ako ne možete otkriti uzrok problema u radu kuhinjske nape, isključite uređaj, odspojite ga iz električne mreže i pozovite ovlaštenu servis.

SERIJSKI BROJ UREĐAJA. Gdje se nalazi?

Vrlo je važno da u kontaktu sa ovlaštenim servisom navedete serijski broj vašeg uređaja (to je broj od 16 znakova koji počinje s brojem 3) a možete ga pronaći na naljepnici/pločici s tehničkim podacima koja se nalazi na uređaju.

Taj podatak će pomoći serviseru i ukloniti mogućnosti eventualnog uzaludnog dolaska serviseru i nepotrebnih troškova.

## **ZAŠTITA PRIRODNOG OKOLIŠA**



Ovaj uređaj je označen u skladu s europskom smjernicom 2012/19/EU-a o "otpadu električne i elektronske opreme" (WEEE). Pravilnom i sigurnom odlaganju ovog proizvoda možete pomoći i Vi te tako spriječiti potencijalne negativne posljedice za okolinu i ljudsko zdravlje koje inače mogu biti uzrokovane neodgovarajućim odlaganjem ovog proizvoda.

Oznaka na proizvodu pokazuje da ovaj proizvod ne može biti tretiran kao kućni otpad. Umjesto toga ovaj proizvod mora biti predan na odgovarajuće sabirno mjesto za recikliranje električne i elektronske opreme. Odlaganje mora biti izvršeno u skladu s lokalnim ekološkim propisima za odlagališta otpada. Za opširnije informacije o tretmanu, recikliranju ili korištenju ovog proizvoda kao otpada, molimo da kontaktirate svoj lokalni gradski ured, službu vašeg lokalnog odlagališta otpada ili trgovinu gdje ste kupili proizvod.

## NÁVOD K POUŽITÍ A INSTALACI

### **Obsah**

Úvod.	26
Bezpečnostní upozornění	26
Seznam standardního instalačního příslušenství	29
Instalace (montáž na stěnu)	30
Instalace (verze s cirkulací vzduchu)	41
Obsluha	42
Údržba	46
Odstranění možných problémů	47
Servis	47
Sériové číslo výrobku. Kde jej najdu?	47

## Úvod

### **Děkujeme za volbu tohoto odsavače.**

Tento návod k použití je navržený pro poskytnutí všech potřebných pokynů k instalaci, použití a údržbě spotřebiče. Pro správnou a bezpečnou obsluhu spotřebiče si přečtěte tyto pokyny před instalací a použitím.

Odsavač je vyrobený z vysoko kvalitních materiálů a v aerodynamickém dizajnu. Vybavený výkonným elektrickým motorem a odstředivým ventilátorem nabízí velký sací výkon, nízkou hladinu hluku, nelepivý tukový filtr a snadnou instalaci.



Umístěním označení **CE** na tomto výrobku, prohlašujeme na naši vlastní odpovědnost, dodržování předpisů pro všechny evropské bezpečnosti, zdraví a životního prostředí stanovených právními předpisy pro tento produkt.

### **Bezpečnostní upozornění**

- Nedovolte dětem obsluhovat spotřebič.
- Odsavač je určený pro použití v domácnosti, nevhodný pro barbecue, restaurace a jiné komerční účely.
- Odsavač a filtr je nutné pravidelně čistit k zachování dobrého provozního stavu.
- Čistěte odsavač podle pokynů v návodu k použití a zabraňte riziku požáru.
- Zabraňte výstupu volného plamene z plynového sporáku.
- Zajistěte v kuchyni dostatečný přívod vzduchu.
- Před připojením spotřebiče se ujistěte, zda není poškozený přívodní kabel. Poškozený přívodní kabel musí vyměnit kvalifikovaný servisní technik.
- V místnosti musí být dostatečná ventilace, pokud se používá najednou i zařízení spalující plyn nebo jiná paliva;
- Vývod odsavače nesmí být vedený do komínu, který se současně využívá na odvod zplodin spalujících plyn nebo jiná paliva;

- Dodržujte předpisy týkající se odvodu vzduchu.
- Tento spotřebič není určený pro použití osobami (včetně dětí) se sníženými fyzickými, sensorickými nebo mentálními schopnostmi, nebo bez dostatečných zkušeností a znalostí, pokud nejsou pod dohledem nebo nebyly poučeny o použití osobou odpovědnou za jejich bezpečnost.
- Nedovolte dětem hrát si se spotřebičem.
- Pod odsavačem nevlambujte.
- Odsavač není určený pro instalaci nad varnou desku s více než čtyři hořáky.

- Musí se jednat o dostatečné větrání místnosti, pokud je kapotáž dosahu používána současně čas, kdy spotřebiče spalují plyn nebo jiná paliva (nevztahuje se na spotřebiče, které vypouštějí pouze vzduch zpět do místnosti);

- podrobnosti týkající se metody a četnosti čištění.

- existuje riziko požáru, pokud není čištění prováděno v souladu s pokyny;

- neplamte pod odsavačem par;

- POZOR: Přístupné části se mohou při použití s kuchyňskými spotřebiči zahřát.

### **Riziko zasažení elektrickým proudem**

- Spotřebič připojujte pouze ke správně uzemněné zásuvce. Pokud si nejste jisti, kontaktujte kvalifikovaného elektrikáře.
- Nedodržením těchto pokynů můžete způsobit zranění, požár nebo zasažení elektrickým proudem.

## Elektrická instalace

Celá instalace musí být provedena kvalifikovanou osobou nebo kvalifikovanou osobou elektrikář.

Před připojením síťového napájení se ujistěte, že je síťová napětí odpovídá napětí na typovém štítku.

### Přímé spojení

Spotřebič musí být připojen přímo k síti pomocí

Omnipolární jistič s minimálním otvorem mezi 3 mm kontakty.

Instalatér musí zajistit správné elektrické připojení provedeno a že odpovídá schématu zapojení.

Kabel nesmí být ohnutý ani stlačený.

Pravidelně kontrolujte, zda není poškozena síťová zástrčka a napájecí kabel. Pokud

napájecí kabel je poškozen, musí být vyměněn za speciální kabel nebo montáž je k dispozici od výrobce nebo jeho servisního zástupce.

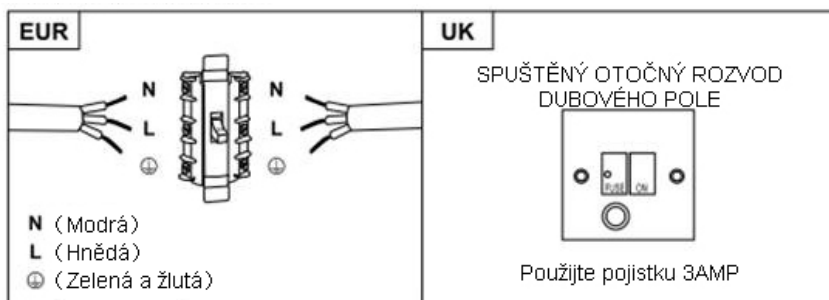
### VAROVÁNÍ: Toto je zařízení třídy I a MUSÍ být uzemněno

Tento spotřebič je dodáván se 3 žilovým síťovým kabelem barevně označeným jako následuje:

Hnědá = L nebo Žít

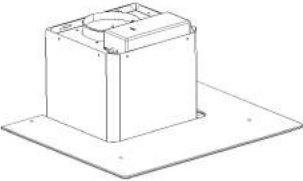

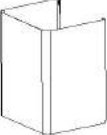


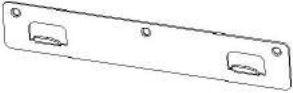



Modrá = N nebo Neutrální

Zelená a žlutá = áE nebo Země (⊕)



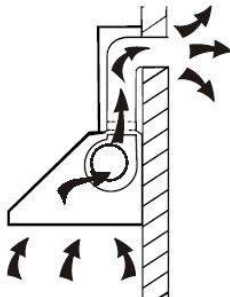
Pojistka musí být dimenzována na 3 A.

## Seznam standardního instalačního příslušenství

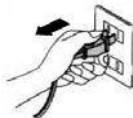
Popis	Obrázek	Množství.
Kryt		1
Horní kryt komínu		1
Spodní kryt komínu		1
Držák spodního krytu		1
Držák horního krytu		1
Závěsný držák		1
φ8 hmoždinky φ8×φ6 bílé		9
Šrouby ST4.0×30		9
φ7.2 šrouby ST4.0×8		2

## **Instalace (montáž na stěnu)**

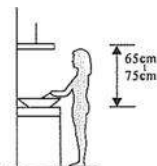
Pokud máte vyvod venku, odsavač můžete připojit podle obrázku níže pomocí odtahového potrubí (smalt, hliník, flexibilní hadice nebo nehořlavý materiál s vnitřním průměrem 150 mm).



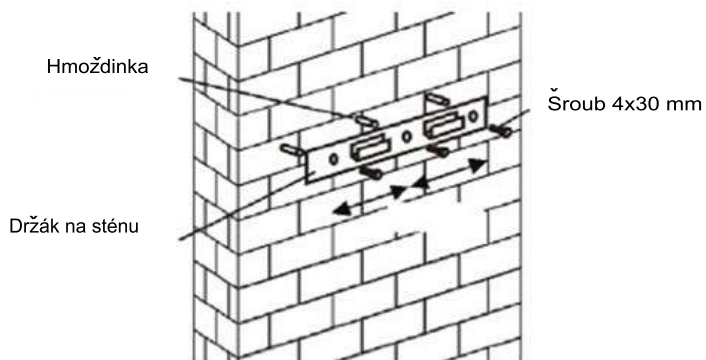
1. Před instalací odsavač vypněte a odpojte od síťové zásuvky.



2. Odsavač instalujte ve vzdálenosti 65~75 cm nad varnou desku pro nejlepší efekt.

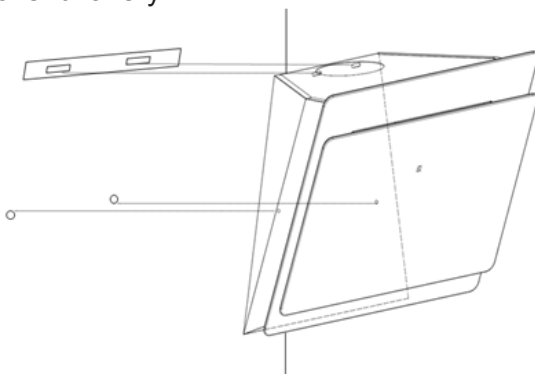


3. Vyrtejte 3 x 8 mm otvory pro upevnění držáku. Našroubujte a utáhněte držák na stěnu pomocí dodaných šroubů.

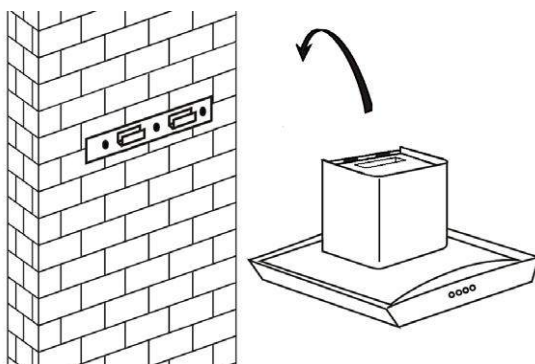


### Pro modely se šikmou plochou

- před instalací je třeba vyvrtat další 2x8mm díry, nasadit upevňovací šrouby a šroubové uzávěry.



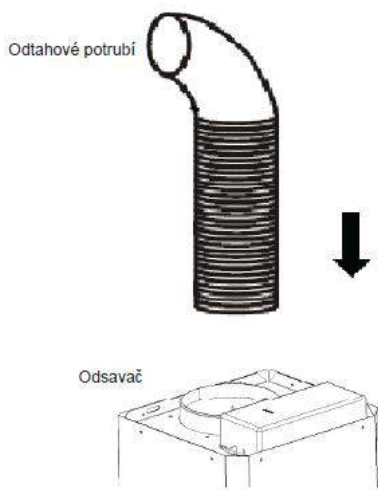
#### 4. Pověste odsavač na držák na stěně



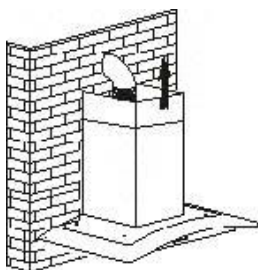


5. Připevněte jednocestný ventil k výstupu vzduchu odsavače. Poté

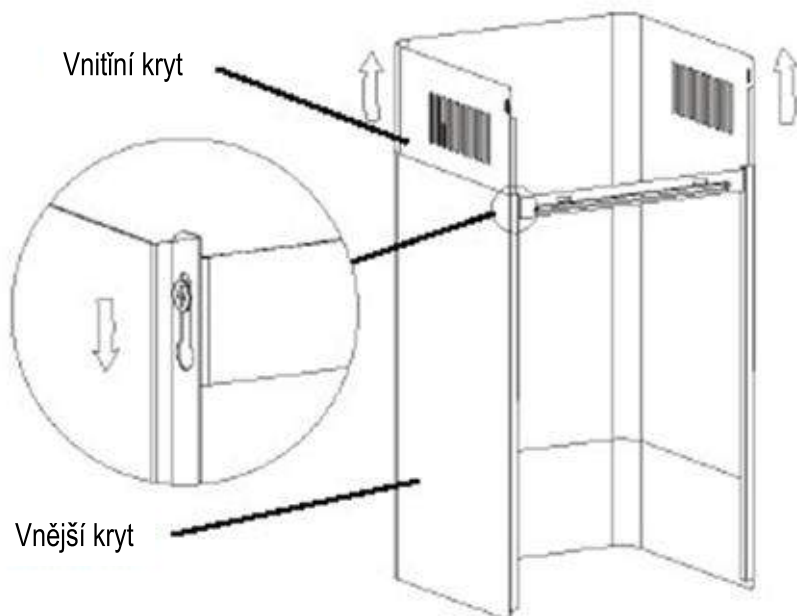
- i. Umístěte sklo do příslušné pozice na horní stranu odsavače.
- ii. Připevněte 4 šrouby a podložkami. Abyste zabránili prasknutí skla, neutahujte šrouby příliš.
- i. Vložte vnitřní kryt komínu do vnějšího krytu. Poté vytáhněte vnitřní kryt nahoru. Nastavte na  
připevněte odtahové potrubí k jednocestnému ventilu podle obrázku.



## 6. požadovanou výšku



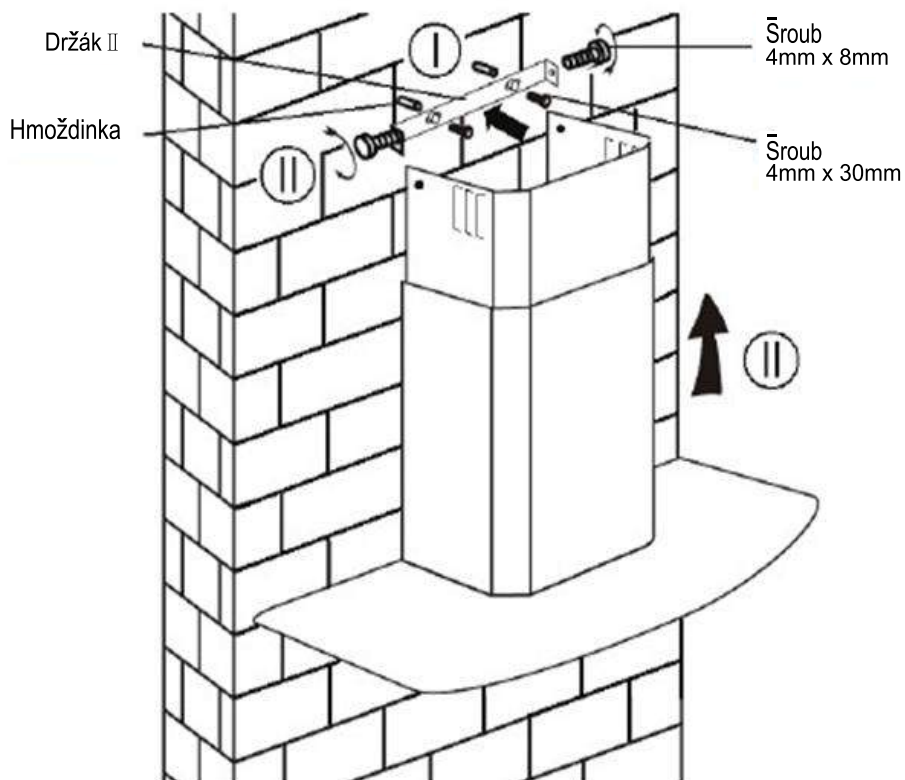
ii. Vysunutím krytu nastavte výšku odsavače. Po dosažení požadované výšky připevněte upevňovací otvor šrouby podle obrázku.



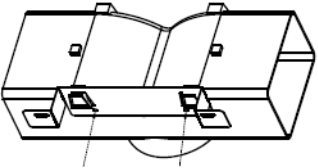
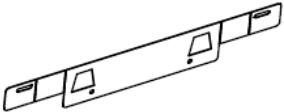



8.

i. Vyrtejte 2 x 8 mm otvory pro upevnění držáku II. Našroubujte a utáhněte držák II na stěnu pomocí dvou dodaných šroubů.

ii. Nasadte sestavený kryt komínu na jednotku a upevněte 2 šrouby.



## Seznam standardního instalačního příslušenství

Popis	Obrázek	Množství.
deflektor vzduchu		1
Závorka		1
$\varnothing 8$ hmožinky $\varnothing 8 \times \varnothing 6$ bíé		2
Šrouby ST4.0×30		2
$\varnothing 7.2$ šouby ST3.5×12		2

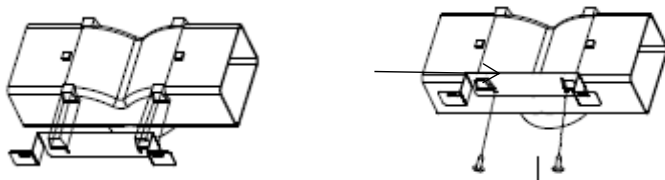
## **INSTALACE (DEFLEKTOR VZDUCHU PRO T-SHAPE, OBRÁBĚNÉ SKLO, MODELY PLOCHÉHO SKLA):**

Deflektor vzduchu je uveden jako zahrnutý a není volitelný.

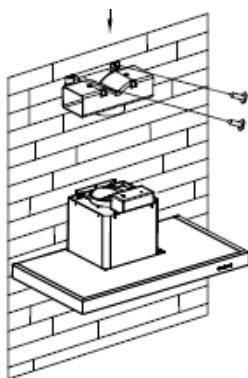
1. Před instalací zakřivte oba konce držáku, jak je znázorněno níže:



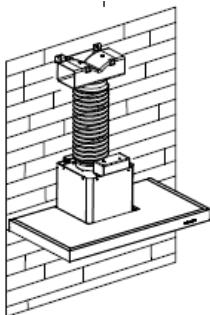
2. Připevněte držák k plastovému vývodu tvaru T pomocí dodaných šroubů 2ks ST3,5x12mm.



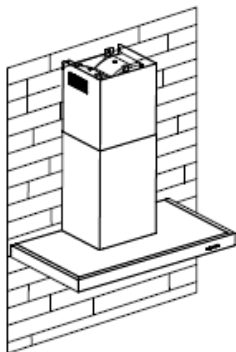
3. Vyrvejte 2 otvory, aby se do nich vešly hmoždinky, poté zašroubujte a utáhněte držák na zeď pomocí dodaných šroubů 2ks ST4x30mm.



4. Připojte výfukové potrubí k výstupu vzduchu odsavače par, jak je znázorněno níže:



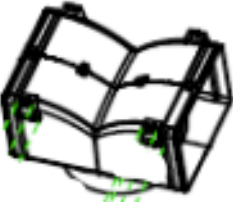




5. Nainstalujte komín do jednotky a upevněte jej.



o „Vezměte prosím na vědomí: Plastový výtok ve tvaru písmene T a klapky v nelze použít současně. Můžete je použít dvěma způsoby: 1) Přidejte v-klapku na existující zásuvku; 2) Použijte plastový vývod ve tvaru písmene T, bez přídatné klapky. ““

o „Poznámka: Produkt je vybaven příslušenstvím v-klapky. Toto příslušenství není povinné pro instalaci, provoz a používání produktu. “

## Seznam standardního instalačního příslušenství

Popis	Obrázek	Množství.
deflektor vzduchu		1
Závorka		1
$\varnothing 8$ hmožinky $\varnothing 8 \times \varnothing 6$ bíé		2
Šrouby ST4.0×30		2
Šrouby ST3.5×12		2

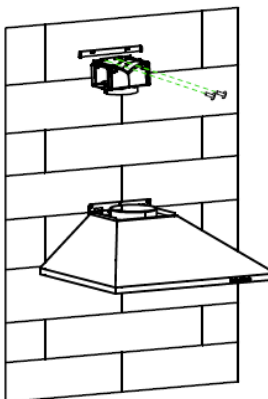
## INSTALACE (DEFLEKTOR VZDUCHU PRO MODELY PYRAMIDŮ A SLANTŮ):

Deflektor vzduchu je uveden jako zahrnutý a není volitelný.

1. Připevněte držák k plastovému vývodu ve tvaru T pomocí 2ks šroubů ST3.5x12mm, jak je uvedeno níže:

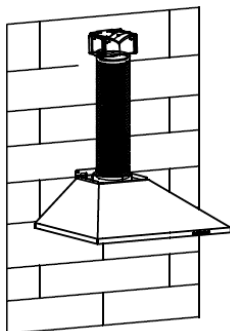


2. Vyvrtejte 2 otvory na stěně, aby se do nich vešly hmoždinky, poté zašroubujte a utáhněte držák na zeď pomocí dodaných šroubů 2ks ST4x30mm.

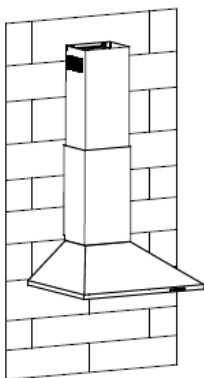




3. Připojte výfukové potrubí k výstupu vzduchu odsavače par, jak je znázorněno níže:



4. Nainstalujte komín do jednotky a upevněte jej.

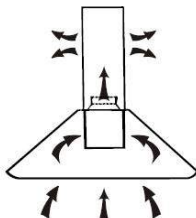


o „Vezměte prosím na vědomí: Plastový výtok ve tvaru písmene T a klapky v nelze použít současně. Můžete je použít dvěma způsoby: 1) Přidejte v-klapku na existující zásuvku; 2) Použijte plastový vývod ve tvaru písmene T, bez přídatné klapky. ““

o „Poznámka: Produkt je vybaven příslušenstvím v-klapky. Toto příslušenství není povinné pro instalaci, provoz a používání produktu. “

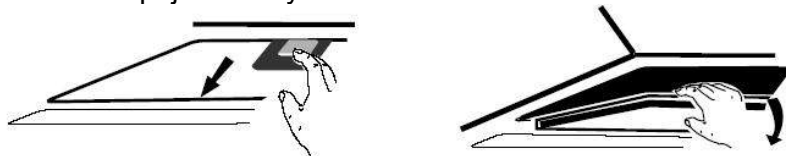
## **Instalace (verze s cirkulací vzduchu)**

Pokud nemáte výstup vzduchu do exteriéru, není nutné odtahové potrubí a instalace je podobná jako v části „Instalace (instalace na stěnu)“.



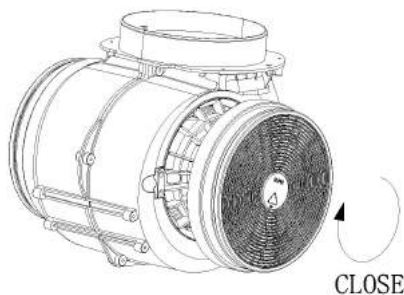
K zachycení výparů se používá uhlíkový filtr.

K instalaci aktivního uhlíkového filtru musíte nejdříve vyjmout tukový filtr. Stiskněte pojistku a vytáhněte dolů.



Vložte aktivní uhlíkový filtr na hlavní jednotku a otočte ve směru hodinových ručiček.

Opakujte stejný postup pro druhou stranu.



### **Poznámka:**

- Ujistěte se, zda je filtr pevně zajištěný. V opačném případě se uvolní a představuje riziko pádu.
- Pokud je nasazený aktivní filtr, sací výkon se sníží.

## Popis komponentů

### KONFIGURACE 1

1

2

3



## Obsluha

### **Tlačítko 1**

Tlačítko je označeno podsvícením, když stisknete tlačítko, podsvícení bude Zapn ě te a ventilátor se zapne nízkou rychlostí. Při dalším stisknutí se ventilátor vypne.

Slouží k v ě trání kuchyn ě . Vhodný pro mírné vaření s malým množstvím páry.

### **Tlačítko 2**

Tlačítko je označeno podsvícením, po stisknutí tlačítka se podsvícení zapne a ventilátor se zapne střední rychlostí. Při dalším stisknutí se ventilátor vypne.

Ideální odsávání vzduchu pro standardní vaření.

### **Tlačítko 3**

Tlačítko je označeno podsvícením, po stisknutí tlačítka se podsvícení zapne a ventilátor se zapne vysokou rychlostí. Při dalším stisknutí se ventilátor vypne. V případ ě vysoké intenzity páry zvolte tento výkon pro nejvyšší účinek odsavače.

*fungovat na nejvyšším výkonu.*

### **Tlačítko osvětlení**

Poznámka: Pokud stisknete najednou tlačítka nízkého/středního/vysokého výkonu, spotřebič bude

## KONFIGURACE 2

0

1

2

3



### Obsluha

#### Off tlačítko 0

Používá se pro vypnutí ventilátoru.

#### Tlačítko nízkého výkonu 1

Slouží k větrání kuchyně. Vhodný pro mírné vaření s malým množstvím páry.

#### tlačítko středního výkonu 2

Ideální odsávání vzduchu pro standardní vaření.

#### Tlačítko vysokého výkonu 3

V případě vysoké intenzity páry zvolte tento výkon pro nejvyšší účinek odsavače.

fungovat na nejvyšším výkonu.

#### Tlačítko osvětlení

Poznámka: Pokud stisknete najednou tlačítka nízkého/středního/vysokého výkonu, spotřebič bude

## KONFIGURACE 3



### **On / Off tlačítko**

Používá se pro zapnutí / vypnutí ventilátoru.



### **Rychlost Tlačítko plus**

Pro zvýšení rychlosti ventilátoru



### **Tlačítko rychlosti poklesu**

Pro snížení rychlosti ventilátoru.





### **Tlačítko světlo**




### **Digitální displej**

Displej Fan rychlost: "1" pro nízké rychlosti, "2" pro střední rychlost, "3" pro vysoké rychlosti, "4" pro funkci Booster.

**Rychlý časovač:** Press  &  držet po dobu 1 sekundy, digitální displej bude blikat a do 5 minut odpočítávat čas, po 5 minutách motoru a zhasne automatické a zvuková signalizace po dobu 1 sekundy.

### **Funkce Booster**

Tento savač má funkci Booster. Pro aktivaci této funkce stiskněte  na úroveň 4 (nejvyšší stupeň rychlosti odsávání) a rychlost se zvýší na 5 minut, po uplynutí této doby se rychlost opět sníží.

## KONFIGURACE 04



### Tlačítko časovače

1. Nastavení času dne  
Pokud je kapota v pohotovostním režimu (motor nefunguje), stisknutím tlačítka časovače zadejte nastavení času  
Stisknutím tlačítka „**Rychlost ventilátoru**“ nastavte hodinu dne a stisknutím tlačítka „**Světlo**“ nastavte minutu.
2. Nastavení časovače  
Pokud je kapota v provozním režimu, odpočítávání nastavíte stisknutím tlačítka časovače.  
Stiskněte tlačítko časovače jeden časovač a odpočítávání se zvýší o jednu minutu. Maximální odpočítávání je 60 minut.



### Tlačítko snížení rychlosti

Pro snížení rychlosti ventilátoru.



### Tlačítko Speed plus

Pro zvýšení rychlosti ventilátoru



### Tlačítko LIGHT

Pro zapnutí a vypnutí osvětlení.

### LCD displej



1. Symbol motoru se bude otáčet, když motor pracuje.
2. Zobrazení času;
3. Symbol časovače se objeví, když je časovač nastaven a počítán;
4. Světelný symbol;
5. Otáčky motoru;
6. Symbol rychlosti turbo se objeví, když je nastavena nejvyšší rychlost
7. Symbol poplachu se objeví 5 sekund po skončení odpočítávání časovače
8. Alarm čištění, objeví se při celkové pracovní době až 14 hodin nebo při prvním použití po zapojení.

## Údržba

Před čištěním spotřebič vypněte a odpojte od síťové zásuvky.

### **I. Pravidelné čištění**

Použijte měkkou utěrku namočenou v teplé vodě se saponátem. Nikdy nepoužívejte kovové škrabky, chemikálie, drsné materiály ani tvrdé kartáče k čištění spotřebiče.

### **II. Měsíční čištění tukových filtrů**

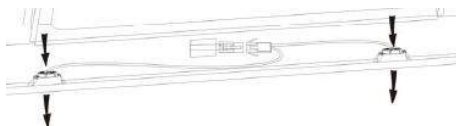
**DŮLEŽITÉ:** čištěním filtrů každý měsíc zabráníte riziku vzniku požáru. Filtr zachycuje tuk, kouř a prach..... proto filtr přímo ovlivňuje efektivnost odsavače. Pokud jej nevyčistíte, zbytky tuku (hořlavé) se zachytí na filtru. Vyčistěte jej běžným mycím prostředkem na nádobí.

### **III. Roční čištění aktivního uhlíkového filtru**

Pokud je odsavač v režimu cirkulace vzduchu (vzduch není odvětrávaný do exteriéru). Tento filtr zachycuje zápachy a musíte jej vyměnit nejméně jednou ročně v závislosti od frekvence použití odsavače.

### **IV. Výměna žárovky**

Vyjměte šrouby na skle, sejměte sklo odsavače. Najděte žárovku, kterou je nutné vyměnit.



Odpojte bod spojení žárovky a vyjměte žárovku a vodiče z odsavače. Důležité: nelze vyměnit žárovky jednotlivě, musíte vyměnit žárovky, držáky a vodiče jako celek. (LED osvětlení: MAX 1.5W).

Nasadte náhradní žárovky, držák žárovek a vodiče stejným způsobem, jako originál. Poté připojte připojovací bod vodičů. Nasadte skleněný díl odsavače a upevněte šrouby. Ujistěte se, zda jsou šrouby pevně utažené.

## Odstranění možných problémů

Závad	Příčina	Řešení
Osvětlení svítí, ale ventilátor nefunguje.	Ventilátor je zablokovaný.	Vypněte spotřebič a nechte jej opravit kvalifikovaným servisním technikem.
	Je poškozený motor.	
Nefunguje osvětlení ani ventilátor.	Vypálená halogenová žárovka.	Vyměňte žárovku za novou.
	Volné elektrické připojení.	Zkontrolujte připojení.
Silné vibrace odsavače.	Ventilátor je poškozený.	Vypněte spotřebič a nechte jej opravit kvalifikovaným servisním technikem.
	Motor není správně upevněný.	Vypněte spotřebič a nechte jej opravit kvalifikovaným servisním technikem.
	Jednotka není správně zavěšená na držáku.	Sejměte odsavač a zkontrolujte, zda je držák ve správné pozici.
Nedostatečné odsávání.	Velká vzdálenost mezi odsavačem a varnou deskou.	Upravte vzdálenost na 65 - 75 cm.

## Servis

Pokud nemůžete zjistit příčinu závady, spotřebič vypněte a kontaktujte servisní středisko.

## Sériové číslo výrobku. Kde jej najdu?

Je důležité sdělit servisnímu středisku kód výrobku a sériové číslo (16 znakový kód začínající číslicí 3); můžete jej najít na záručním listě nebo na výrobním štítku umístěném na spotřebiči. Pomůže zabránit zbytečným výjezdům techniků, čímž (a značně) ušetří s tím spojené náklady.



## **Informace pro uživatele k likvidaci elektrických a elektronických zařízení (domácnosti)**

Tento symbol na produktech anebo v průvodních dokumentech znamená, že použité elektrické a elektronické výrobky nesmí být přidány do běžného komunálního odpadu. Ke správné likvidaci, obnově a recyklaci doručte tyto výrobky na určená sběrná místa, kde budou přijata zdarma. Alternativně v některých zemích můžete vrátit své výrobky místnímu prodejci při koupi ekvivalentního nového produktu.

Správnou likvidací tohoto produktu pomůžete zachovat cenné přírodní zdroje a napomáháte prevenci potenciálních negativních dopadů na životní prostředí a lidské zdraví, což by mohly být důsledky nesprávné likvidace odpadů. Další podrobnosti si vyžádejte od místního úřadu nebo nejbližšího sběrného místa.

Při nesprávné likvidaci tohoto druhu odpadu mohou být v souladu s národními předpisy uděleny pokuty.

### **Pro podnikové uživatele v zemích Evropské unie**

Chcete-li likvidovat elektrická a elektronická zařízení, vyžádejte si potřebné informace od svého prodejce nebo dodavatele.

### **Informace k likvidaci v ostatních zemích mimo Evropskou unii**

Tento symbol je platný jen v Evropské unii. Chcete-li tento výrobek zlikvidovat, vyžádejte si potřebné informace o správném způsobu likvidace od místních úřadů nebo od svého prodejce.

# INSTALLATION AND USER'S MANUAL

## **CONTENT**

INTRODUCTION	50
SAFETY PRECAUTION	50
SPECIFICATION	53
INSTALLATION (VENT OUTSIDE)	54
INSTALLATION (VENT INSIDE)	65
DESCRIPTION OF COMPONENTS	66
OPERATION	65
MAINTENANCE	70
TROUBLESHOOTING	71
CONFORMITY WITH DIRECTIVES	71
ENVIRONMENTAL PROTECTION	72

## **INTRODUCTION**

### **Thank you for choosing this cooker hood.**

This instruction manual is designed to provide you with all required instructions related to the installation, use and maintenance of the appliance. In order to operate the unit correctly and safety, please read this instruction manual carefully before installation and usage.

The cooker hood uses high quality materials, and is made with a streamlined design. Equipped with large power electric motor and centrifugal fan, it also provides strong suction power, low noise operation, non-stick grease filter and easy assembly installation.



By placing the CE marking on this product, we declare, on our own responsibility, compliance to all of European safety, health and environmental requirements stated in the legislation for this product.

## **SAFETY PRECAUTION**

Never let the children operate the machine.

The cooker hood is for home use only, not suitable for barbecue, roast shop and other commercial purpose.

The cooker hood and its filter should be clean regularly in order to keep in good working condition.

Clean the cooker hood according to the instruction manual and keep the unit from danger of burning.

Forbid the direct baking from the gas cooker.

Please keep the kitchen room a good convection.

Before connecting this appliance check that the power supply cord is not damaged. A damage supply cord must be replaced by qualified service personnel only.

There shall be adequate ventilation of the room when the range hood is used at the same time as appliances burning gas or other fuels;

the air must not be discharged into a flue that is used for exhausting fumes from appliances burning gas or other fuels;

Regulations concerning the discharge of air have to be fulfilled.

This appliance if not intended for use by persons(including children) with reduced physical, sensory or mental capabilities, or lack of experience and knowledge, unless they have been given supervision or instruction concerning use of the appliance by a person slide for their safety.

Children should be supervised to ensure that they do not play with the appliance.

Do not flambé under the range hood.

CAUTION: Accessible parts may become hot when used with cooking appliance

- These shall be adequate ventilation of the room when the range hood is used at the same time as appliances burning gas or other fuels(not applicable to appliances that only discharge the air back into the room);
- the details concerning the method and frequency of cleaning.
- there is a fire risk if cleaning is not carried out in accordance with the instructions; - do not flame under the range hood;
- CAUTION: Accessible parts may become hot when used with cooking appliances.

### **Electrical Shock Hazard**

Only plug this unit into a properly earthed outlet. If in doubt seek advice from a suitably qualified engineer.

Failure to follow these instructions can result in death, fire, or electrical shock.

## Electrical Installation

All installation must be carried out by a competent person or qualified electrician. Before connecting the mains supply ensure that the mains voltage corresponds to the voltage on the rating plate.

### Direct Connection

The appliance must be connected directly to the mains using an omnipolar circuit breaker with a minimum opening of 3mm between the contacts.

The installer must ensure that the correct electrical connection has been made and that it complies with the wiring diagram.

The cable must not be bent or compressed.

Regularly check the power plug and power cord for damage. If the supply cord is damaged, it must be replaced by a special cord or assembly available from the manufacturer or its service agent.

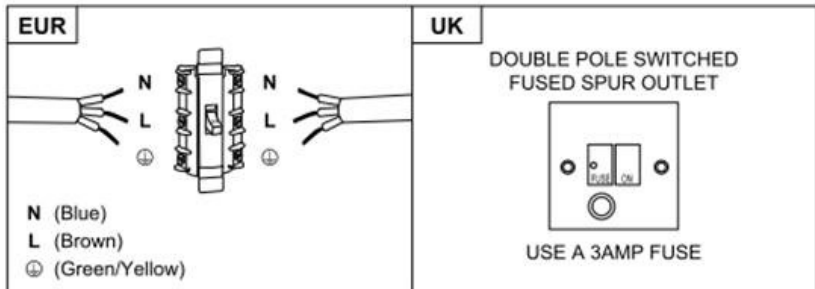
### **WARNING: This is a Class I appliance and MUST be earthed**

This appliance is supplied with a 3 core mains cable coloured as follows:

Brown = L or Live

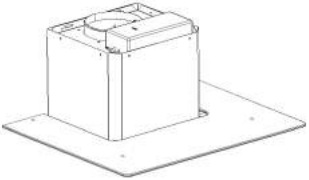

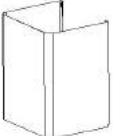


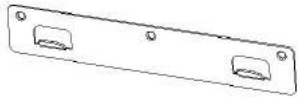



Blue = N or Neutral

Green and Yellow = E or Earth (⊕)



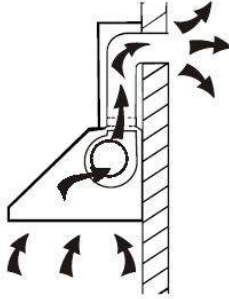
**The fuse must be rated at 3 Amps.**

## Standard Installation Accessories List

Spec.	Illustration Picture	Qty
Casing		1
Upper Chimney		1
Lower Chimney		1
Lower chimney bracket		1
Upper chimney bracket		1
Hanging Board		1
$\phi 8$ rawl plugs $\phi 8 \times \phi 6$ white color		9
Screws ST4.0×30		9
$\phi 7.2$ screws ST4.0×8		2

## **INSTALLATION (wall mounting)**

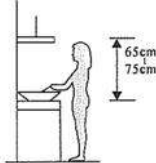
If you have an outlet to the outside, your cooker hood can be connected as below picture by means of an extraction duct (enamel, aluminum, flexible pipe or inflammable material with an interior diameter of 150mm)



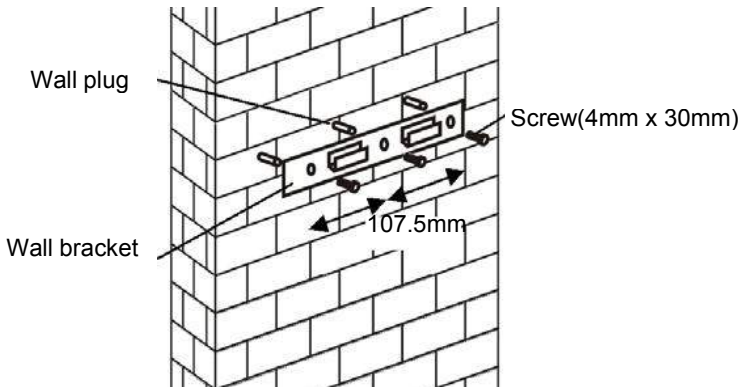
1. Before installation, turn the unit off and unplug it from the outlet.



2. The cooker hood should be placed at a distance of 65~75cm above the cooking plane for best effect.

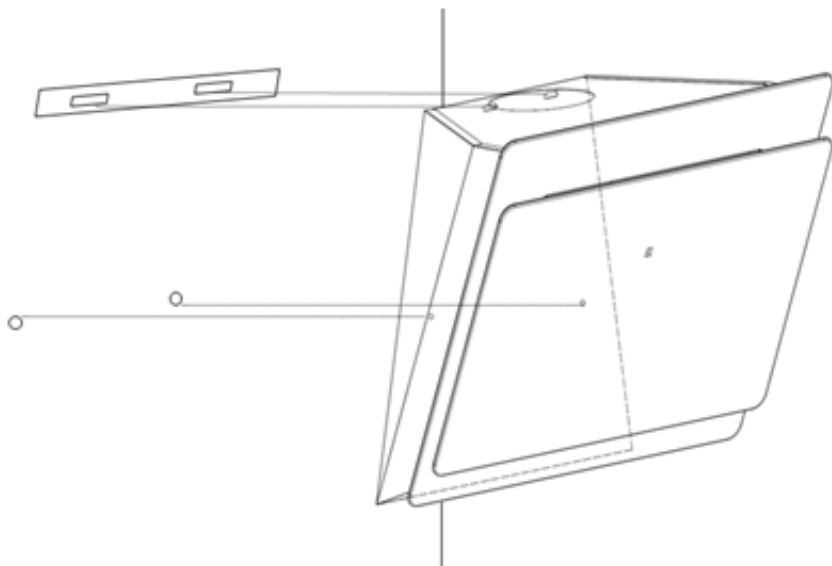


3. Drill 3 x 8mm holes to accommodate the bracket. Screw and tighten the bracket onto the wall with the screws provided.



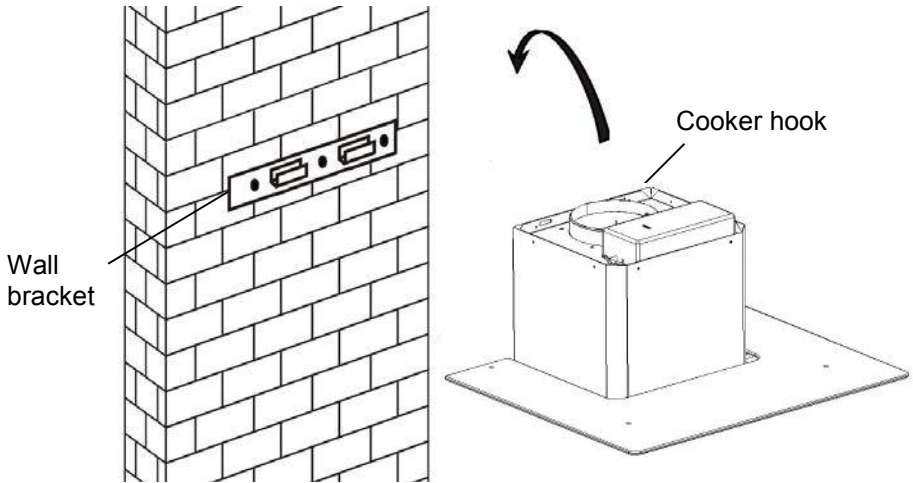
## For inclined panel Model

- eed to drill 2x8mm extra holes & fixing screws & screw plugs before installation. Voor schuine modellen





4. Leave up the cooker hood and hang onto the wall bracket hook.

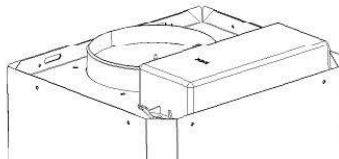


5. Fix the one-way-valve to the air outlet of the cooker hood. Then, attached the exhaust pipe onto the one-way-valve as shown below.

Exhaust pipe

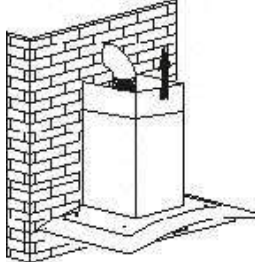


Cooker hood

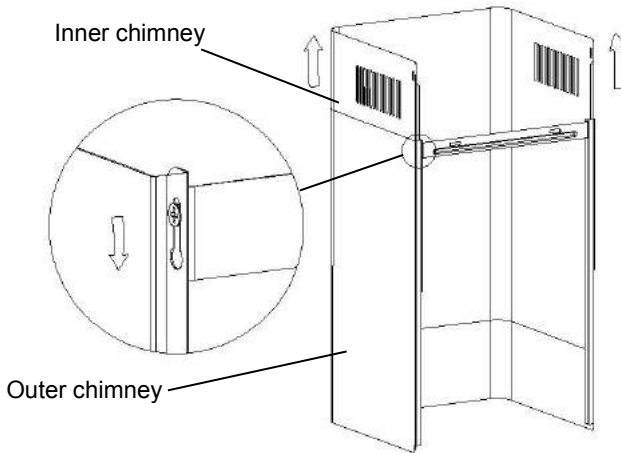


6.

- i. Place the glass in appropriate position on the top the cooker hood.
  - ii. Fix with 4 screws and washer. In order to avoid the glass cracking, please do not tighten the screws too strongly.
- i. By Put the inner chimney into outer chimney .Then pulling out the inner chimney upwards. Adjust to reach the height required.

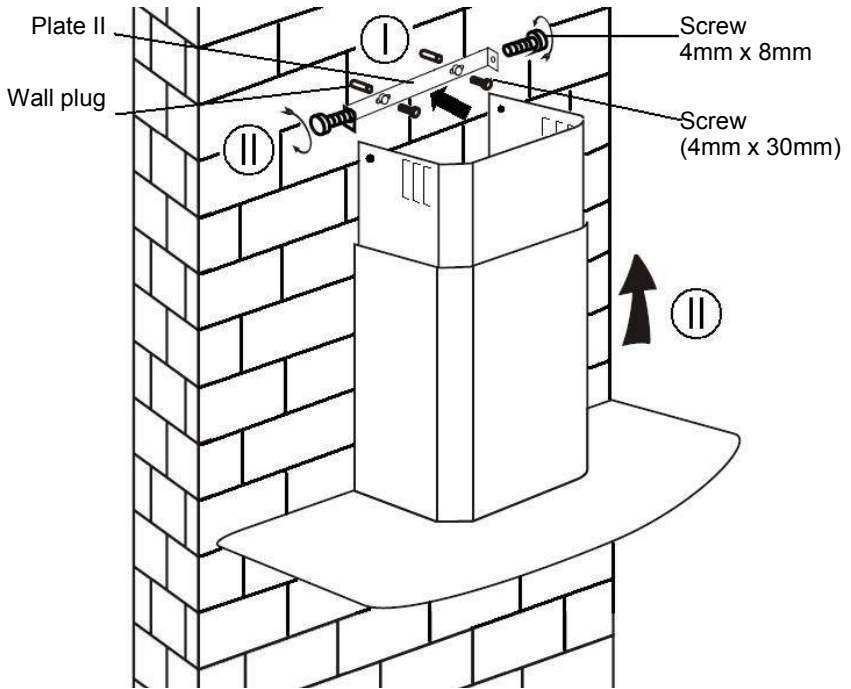


- ii. Sliding the chimney to adjust the chimney height. When the height you required is reached, then hang the fixing hole to the fixing screws as showed in below pictures.

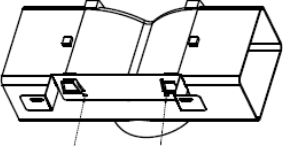
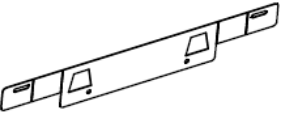





8.

- i. Drill 2 x 8mm holes to accommodate the plate II. Screw and tighten the plate II onto the wall with 2 screws provided.
- ii. Assemble the chimney onto the unit and fix it with 2 screws.



### Standard Installation Accessories List

Spec.	Illustration Picture	Qty
Air Deflector		1
Bracket		1
$\varnothing 8$ rawl plugs $\varnothing 8 \times \varnothing 6$ white color		2
Screws ST4.0 $\times$ 30		2
Screws ST3.5 $\times$ 12		2

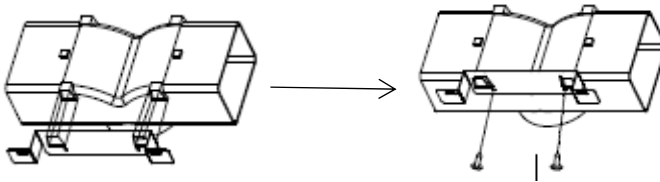
**INSTALLATION(AIR DEFLECTOR FOR T-SHAPE,CURVED GLASS,FLAT GLASS MODELS):**

Air deflector is mentioned as included and not optional.

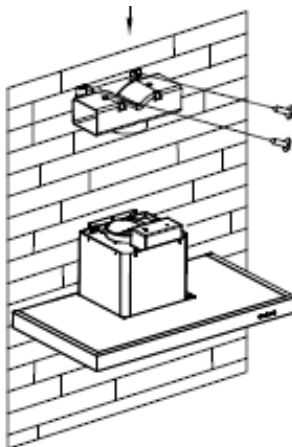
1.Before installation,curve both ends of the bracket as shown below:



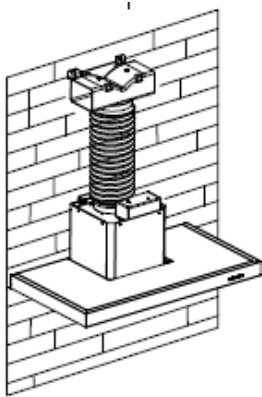
2.Fix the bracket to the T-shaped plastic outlet with 2pcs ST3.5x12mm screws provided.



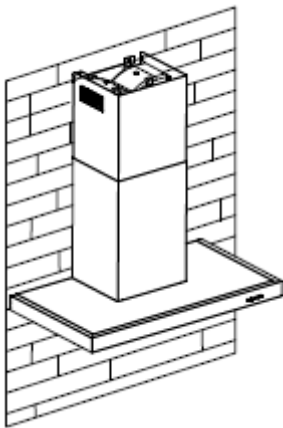
3.Drill 2 holes to accommodate the wall plugs,then screw and tighten the bracket onto the wall with 2pcs ST4x30mm screws provided.



4. Attach the exhaust pipe onto the air outlet of the cooker hood as shown below:



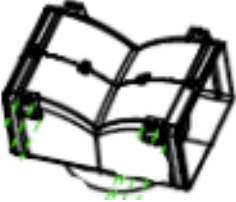




5. Install the chimney to the unit and fix it.



o “Please kindly be noted: T-shaped plastic outlet and v-flaps can not be used at the same time. You can use them in two ways: 1) Add v-flap on existing outlet; 2) Use T-shaped plastic outlet, no add v-flap.”

o “Note: The product is provided with v-flap accessory. This accessory is not mandatory for installation, operation and use of the product.”

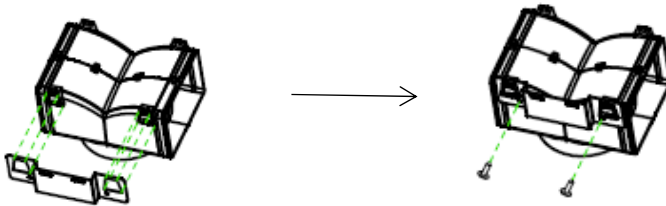
## Standard Installation Accessories List

Spec.	Illustration Picture	Qty
Air Deflector		1
Bracket		1
φ8 rawl plugs φ8×φ6 white color		2
Screws ST4.0×30		2
Screws ST3.5×12		2

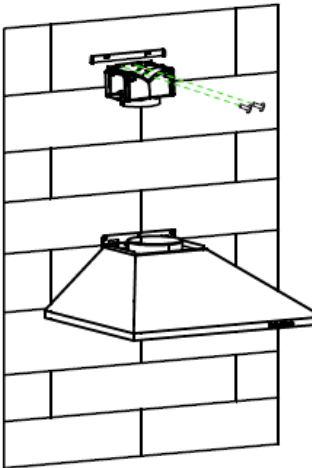
## **INSTALLATION (AIR DEFLECTOR FOR PYRAMID & SLANT MODELS):**

Air deflector is mentioned as included and not optional.

1. Fix the bracket to the T-shaped plastic outlet with 2pcs ST3.5x12mm screws provided as shown below:

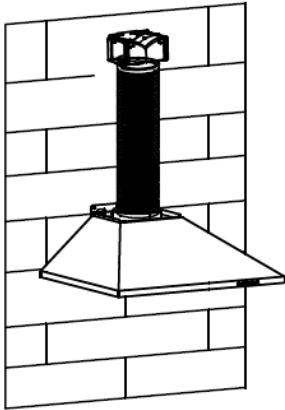


2. Drill 2 holes on the wall to accommodate the wall plugs, then screw and tighten the bracket onto the wall with 2pcs ST4x30mm screws provided.

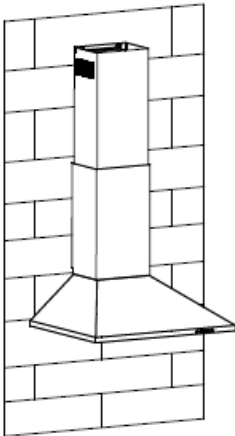


3. Attach the exhaust pipe onto the air outlet of the cooker hood as shown below:





4. Install the chimney to the unit and fix it.

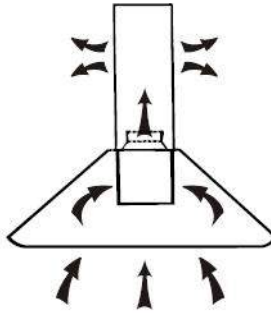


o “Please kindly be noted: T-shaped plastic outlet and v-flaps can not be used at the same time. You can use them in two ways: 1) Add v-flap on existing outlet; 2) Use T-shaped plastic outlet, no add v-flap.”

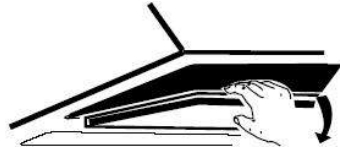
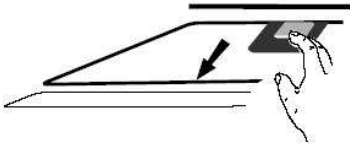
o “Note: The product is provided with v-flap accessory. This accessory is not mandatory for installation, operation and use of the product.”

## **INSTALLATION (VENT INSIDE)**

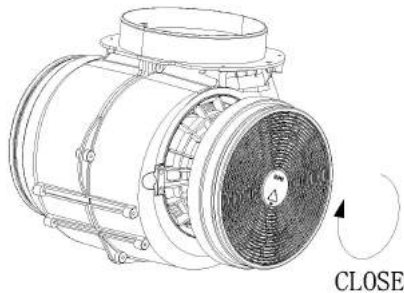
If you do not have an outlet to the outside, exhaust pipe is not required and the installation is similar to the one show in section “INSTALLATION (VENT OUTSIDE)”.



Activated carbon filter can be used to trap odors. In order to install the activated carbon filter, the grease filter should be detached first. Press the lock and pull it downward.



Plug the activated carbon filter into the unit and turn it in clockwise direction. Repeat the same on the other side.



### **NOTE:**

- o *Make sure the filter is securely locked. Otherwise, it would loosen and cause dangerous.*
- o *When activated carbon filter attached, the suction power will be lowere*

# DESCRIPTION OF COMPONENTS

## CONFIGURATION 1

1

2

3



## OPERATION

### **Button 1**

The button is with indicate backlit, when you press the button,the backlit will be turned on and the fan will be turned on at low speed. when press again, it will turn off the fan.

It's used for Ventilation on the kitchen. It is suitable for simmering and cooking which do not make much steam.

### **Button 2**

The button is with indicate backlit, when you press the button,the backlit will be turned on and the fan will be turned on at Medium Speed. when press again, it will turn off the fan.

Airflow speed is ideally for ventilation in standard cooking operation.

### **Button 3**

The button is with indicate backlit, when you press the button,the backlit will be turned on and the fan will be turned on at High Speed. when press again,. it will turn off the fan.

When high density of smoke or steam produced, press high-speed button for highest effective ventilation.

*NOTE: If Low / Medium / High speed buttons are press at the same time, the unit will only operate at the highest speed.*

**Light button** 

## CONFIGURATION 2

0

1

2

3



### OPERATION

#### **Off button 0**

It's used for turning off the fan.

#### **Low Speed button 1**

It's used for Ventilation on the kitchen. It is suitable for simmering and cooking which do not make much steam.

#### **Medium Speed button 2**

Airflow speed is ideally for ventilation in standard cooking operation.

#### **High Speed button 3**

When high density of smoke or steam produced, press high-speed button for highest effective ventilation.

*NOTE: If Low / Medium / High speed buttons are press at the same time, the unit will only operate at the highest speed.*

**Light button**



## CONFIGURATION 3



### **On/Off button**

It's used for turning on/off the fan.



### **Speed plus button**

For increasing the speed of the fan



### **Speed decrease button**

For decreasing the speed of the fan.





### **Light button**




### **Digital display**

Fan speed display: "1" for Low speed, "2" for Medium speed, "3" for High speed, "4" for Booster function.

**Quick timer:** Press  &  hold for 1 second, Digital display will flashing & into 5 minutes count down, after 5 minutes motor & light will turn off automatic & Buzzer sound for 1 second.

### **Booster function**

This hood has a booster function. To activate the booster, Press  to speed 4, enter into highest speed while the hood is in use and it will increase speed for 5 minutes, before slowing down again.

## CONFIGURATION 04



### Timer button

1. Setting the time of the day  
When hood in standby mode (motor not working), press the timer button to enter the time setting.  
Press the '**Fan speed**' key to set the hour of the day and press the '**Light**' key to set the minute.
2. Setting the Timer  
When the hood is in operation mode, press the timer button to set the countdown.  
Press the timer button one timer then the countdown will increase one minute. The max countdown is 60 minutes.



### Speed decrease button

For decreasing the speed of the fan.



### Speed plus button

For increasing the speed of the fan



### LIGHT Button

For lighting ON & OFF.

### LCD display



1. Motor symbol, will rotate when the motor is working;
2. Time display;
3. Timer symbol, will appear when timer is setting and counting;
4. Light symbol;
5. Motor speed;
6. Turbo speed symbol, will appear when the speed is highest setted;
7. Alarm symbol, will appear 5 seconds when the counting down of timer is over.
8. Cleaning alarm, appear when total working time up to 14 hours or at the first time using after plugging.

## **MAINTENANCE**

Before cleaning switch the unit off and pull out the plug.

### **I. Regular Cleaning**

Use a soft cloth moistened with hand-warm mildly soapy water or household cleaning detergent. Never use metal pads, chemical, abrasive material or stiff brush to clean the unit.

### **II. Monthly Cleaning for Grease Filter**

*ESSENTIAL: Clean the filter every month can prevent any risk of fire.*

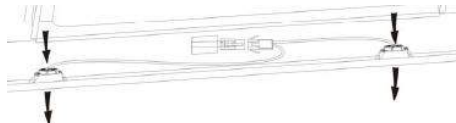
The filter collects grease, smoke and dust..... so the filter is directly affecting the efficiency of the cooker hood. If not cleaned, the grease residue (potential flammable) will saturate on the filter. Clean it with household cleaning detergent.

### **III. Annual Cleaning for Activated Carbon Filter**

Apply SOLELY to unit that installed as a recirculation unit (not vented to the outside). This filter traps odors and must be replaced at least once a year depending on how frequent the cooker hood used.

### **IV. Changing a light bulb**

Remove the screws on the glass, take off the hood glass. Find the bulb that requires replacement, you will find it located in the light fixture which is inside the exposed section of the canopy.



Disconnect the light wiring point and remove the bulb holders and wiring from the hood. Important: It's not possible to replace the bulbs individually, it will be necessary to obtain the bulbs, bulb holders and wiring as a complete part. (LED light: MAX 1.5W)

Fit the replacement bulbs, bulb holders and wiring in the same manners as the originals. Then reconnect the light wiring point.

Refit the hood glass and fasten the glass screws. Make sure the screws are fully tightened.

## **TROUBLESHOOTING**

<b>Fault</b>	<b>Cause</b>	<b>Solution</b>
Light on, but fan does not work	The fan blade is jammed.	Switch off the unit and repair by qualified service personnel only.
	The motor is damaged.	
Both light and fan do not work	Halogen light bulb burn.	Replace the bulb with correct rating.
	Power cord looses.	Plug in to the power supply again.
Serious Vibration of the unit	The fan blade is damaged.	Switch of the unit and repair by qualified service personnel only.
	The fan motor is not fixed tightly.	Switch off the unit and repair by qualified service personnel only.
	The unit is not hung properly on the bracket.	Take down the unit and check whether the bracket is in proper location.
Suction performance not good	Too long distance between the unit and the cooking plane	Readjust the distance to 65-75cm

## **CUSTOMER ASSISTANCE SERVICE**

If you cannot identify the cause of the operating anomaly, switch off the appliance and contact the Assistance Service.

PRODUCT SERIAL NUMBER. Where can I find it?

It is important you to inform the Assistance Service of your product code and its serial number (a 16 character code which begins with the number 3); this can be found on the guarantee certificate or on the data plate located on the appliance.

It will help to avoid wasted journeys to technicians, thereby (and most significantly) saving the corresponding callout charges.



## **ENVIRONMENTAL PROTECTION**

Waste electrical products should not be disposed of with household waste. Please recycle where facilities exist. Check with your Local Authority or retailer for recycling advice.



This appliance is marked according to the European directive 2012/19/EU on Waste Electrical and Electronic Equipment (WEEE).

By ensuring this product is disposed of correctly, you will help prevent potential negative consequences for the environment and human health, which could otherwise be caused by inappropriate waste handling of this product.

The symbol on the product indicates that this product may not be treated as household waste. Instead it shall be handed over to the applicable collection point for the recycling of electrical and electronic equipment. Disposal must be carried out in accordance with local environmental regulations for waste disposal.

For more detailed information about treatment, recovery and recycling of this product, please contact your local city office, your household waste disposal service or the shop where you purchased the product.

# NOTICE D'INSTALLATION ET D'UTILISATION

## **Sommaire**


INTRODUCTION	74
Conseils pour la sécurité	74
Cahier des charges	77
Installation (Evacuation)	78
Installation (Recyclage)	89
Description des composants	90
Fonctionnement	92
Entretien	94
Dépannage	95
Service après ventes	95
Protection de l'environnement	96

## **Introduction**

### **Merci d'avoir choisi cette hotte.**

Ce manuel d'instructions est conçu pour vous fournir toutes les instructions requises relatives à l'installation, l'utilisation et l'entretien de l'appareil. Afin de faire fonctionner l'appareil correctement et en toute sécurité, merci de lire attentivement ce manuel avant l'installation et l'utilisation.

La hotte utilise des matériaux de haute qualité avec un design épuré. Equipé d'un moteur électrique de grande puissance et d'un ventilateur centrifuge, il fournit également une puissance d'aspiration forte, un fonctionnement avec un bruit modéré, un filtre à graisse et un montage facile.

En plaçant le marquage sur ce produit , nous déclarons, sous notre propre responsabilité, le respect à tous de la sécurité européenne, la santé et les exigences environnementales énoncées dans la législation pour ce produit.

### **Avertissement de sécurité**

- Ne pas laisser d'enfants utiliser l'appareil
- Cette hotte est dédiée à un usage domestique uniquement. Elle ne doit pas être utilisée pour les barbecues, les rôtisseries ou toutes autres activités
- La hotte et ses filtres doivent être nettoyés régulièrement pour en garantir un bon état de fonctionnement
- Respecter les consignes de ce manuel pour le nettoyage de la hotte afin d'empêcher tout risque d'incendie
- Merci de garder une ventilation dans la cuisine
- Avant de connecter cet appareil, contrôlez que le cordon d'alimentation n'est pas endommagé. Un cordon d'alimentation endommagé doit être remplacé par une personne qualifiée.
- Il doit y avoir une ventilation adéquate de la pièce quand la hotte est utilisée en même temps que des appareils utilisant du gaz ou d'autres combustibles
- l'air ne doit pas être évacué par un conduit qui est utilisé pour évacuer les fumées des appareils utilisant le gaz ou d'autres combustibles

- La réglementation concernant le rejet de l'air doit être satisfaite
- Cet appareil n'est pas destiné à être utilisé par des personnes (notamment les enfants) incapables, irresponsables ou sans connaissance sur l'utilisation du produit, à moins qu'elle ne soit surveillées ou instruites sur l'utilisation de l'appareil par une personne responsable de leur sécurité
- Les enfants doivent être surveillés pour s'assurer qu'ils ne jouent pas avec l'appareil.
- Ne pas faire flamber sous la hotte
- La hotte n'est pas destinée à être installée au-dessus d'une plaque de cuisson ayant plus de quatre foyers de cuisson

- Il doit y avoir une ventilation adéquate de la pièce lorsque la hotte est utilisée de la même manière temps écoulé en tant qu'appareils fonctionnant au gaz ou à d'autres combustibles (ne s'applique pas aux appareils qui rejettent uniquement l'air dans la pièce);

- les détails concernant la méthode et la fréquence de nettoyage.

- il y a un risque d'incendie si le nettoyage n'est pas effectué conformément aux instructions;

- ne pas flamber sous la hotte;

- ATTENTION: Les pièces accessibles peuvent devenir chaudes lors de l'utilisation d'appareils de cuisson.

#### Risque de choc électrique

- Cette hotte ne peut être branchée seulement sur une prise reliée à la terre. En cas de doute, demandez conseil à un ingénieur qualifié
- Le non-respect de ces instructions peut entraîner la mort, un incendie ou un choc électrique.

## Installation électrique

Toute installation doit être effectuée par une personne compétente ou qualifiée électricien. Avant de brancher l'alimentation secteur, assurez-vous que la tension correspond à la tension indiquée sur la plaque signalétique.

### Connexion directe

The appliance must be connected directly to the mains using an omnipolar circuit breaker with a minimum opening of 3mm between the contacts.

L'installateur doit s'assurer que le bon raccordement électrique a été fait et qu'il est conforme au schéma de câblage.

The cable must not be bent or compressed.

Vérifiez régulièrement le cordon d'alimentation et le cordon d'alimentation.

Si le cordon d'alimentation est endommagé, il doit être remplacé par un cordon spécial ou assemblage disponible auprès du fabricant ou de son agent de service.

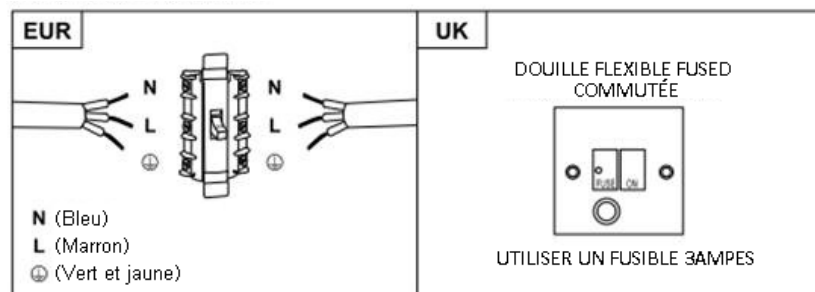
### ATTENTION: Ceci est un appareil de classe I et DOIT être mis à la terre

Cet appareil est fourni avec un câble secteur à 3 conducteurs coloré comme suit:

Marron=L ou Vivre

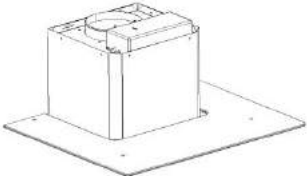

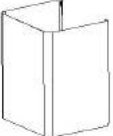


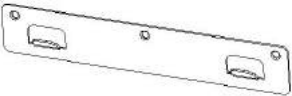



Bleu =N ou Neutre

Vert et jaune = E ou Terre ⊕



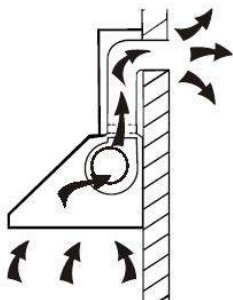
**Le fusible doit être évalué à 3 ampères.**

## Liste d'accessoires pour l'installation

Caractéristiques	Visuels	Qty
Base		1
Cheminée haute		1
Cheminée basse		1
Support de la cheminée basse		1
Support de la cheminée haute		1
Fixation murale		1
φ8 chevilles φ8×φ6 blanches		9
Vis ST4.0×30		9
φ7.2 Vis ST4.0×8		2

## Installation (évacuation externe)

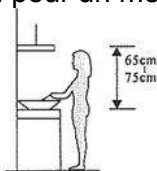
Si vous avez une évacuation vers l'extérieur, la hotte pourra être installée comme suit au moyen d'un conduit d'extraction (émail, aluminium, tuyau flexible et non inflammable avec un diamètre intérieur de 150mm).



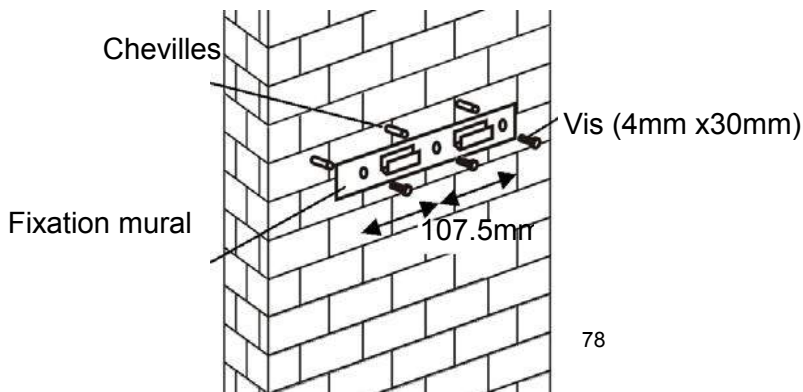
1. Avant l'installation, éteindre et débrancher l'appareil..



2. La hotte doit être placée à une distance comprise entre 65 et 75 cm au-dessus de la table de cuisson pour un meilleur résultat.

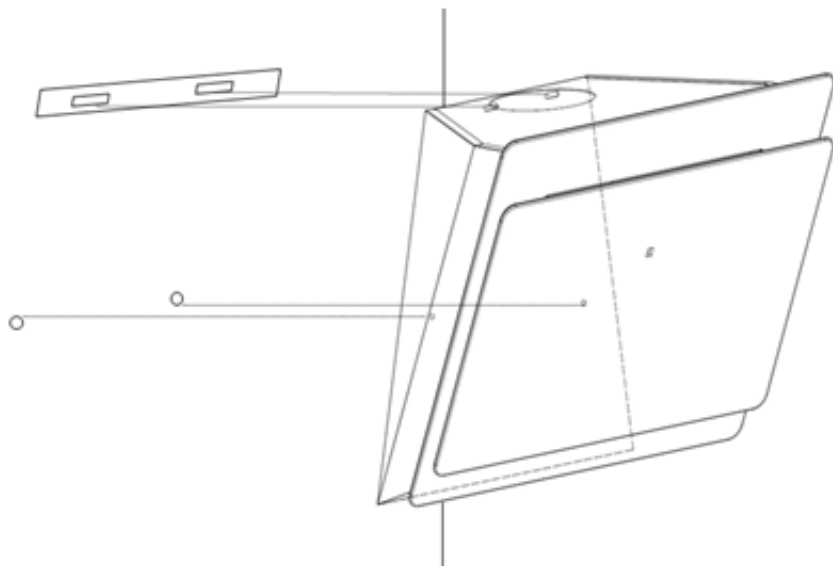


3. Percer 3 trous de 8mm x pour fixer le support. Visser et serrer le support sur le mur avec les vis fournies.



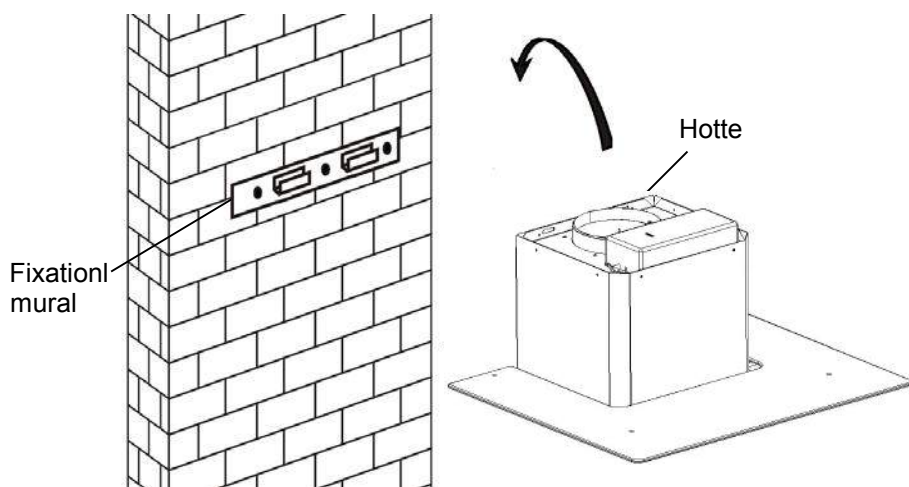
## Pour panneau incliné Modèle

- besoin de forer 2x8mm trous supplémentaires et vis de fixation et bouchons avant l'installation.





4. Soulever la hotte et fixer la sur la fixation murale

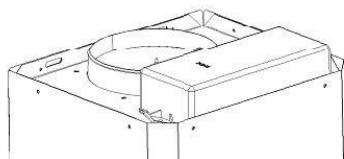


5. Fixer le clapet anti-retour pour la sortie d'air de la hotte. Puis, le tuyau d'échappement est à fixer sur le clapet anti retour comme indiqué ci-dessous

Tuyau d'évacuation



Hotte

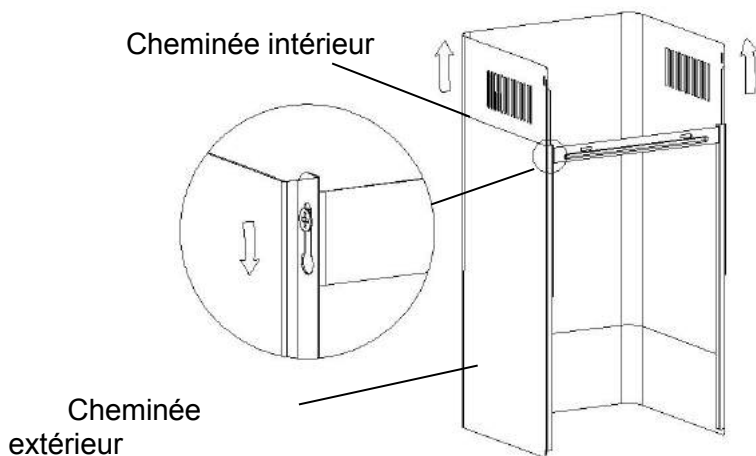


6.

i Placer correctement le verre sur le dessus de la hotte  
ii Fixer les 4 vis avec la rondelle. Afin d'éviter que le verre se fissure, il est recommandé de ne pas serrer les vis trop fortement.

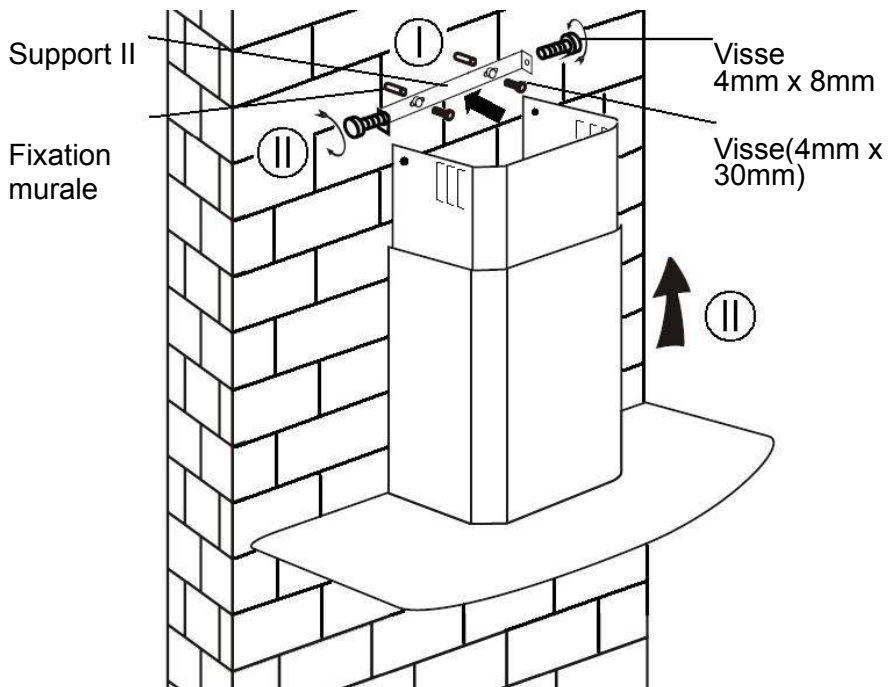
i Mettre la cheminée intérieur dans la cheminée extérieur. Puis, faire glisser la cheminée intérieure vers le haut. Ajuster pour atteindre la hauteur souhaitée.

ii faire glisser la cheminée pour ajuster la hauteur de la chemine. Quand la hauteur souhaitée est atteinte, puis accrocher le support de fixation avec les vis comme la photo ci-dessous.

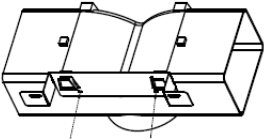
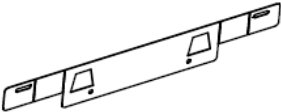





8.

1. Percez deux trous de 8mm pour fixer le support n°2. Vissez et maintenez le support sur le mur à l'aide de deux vis adaptées.
2. Assemblez la hotte sur le support et fixez-la avec deux vis.



## Liste d'accessoires pour l'installation

Caractéristiques	Visuels	Qty
Déflecteur d'air		1
Support		1
<p>φ8 chevilles φ8×φ6 blanches</p>		2
<p>Vis ST4.0×30</p>		2
<p>φ7.2 Vis ST3.5×12</p>		2

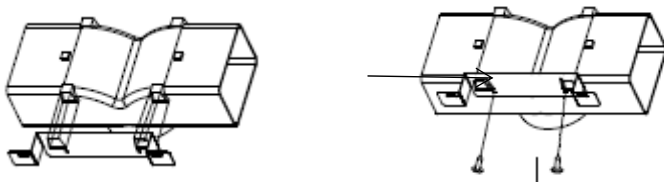
## **INSTALLATION (DÉFLECTEUR D'AIR POUR T-SHAPE, VERRE INCURVÉ, MODÈLES EN VERRE PLAT):**

Le déflecteur d'air est mentionné comme étant inclus et non optionnel.

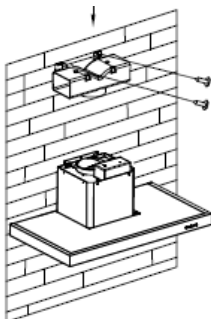
1. Avant l'installation, courbez les deux extrémités du support comme indiqué ci-dessous:



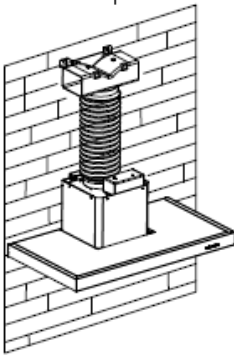
2. Fixez le support sur la prise en plastique en forme de T à l'aide des 2 vis ST3.5x12mm fournies.



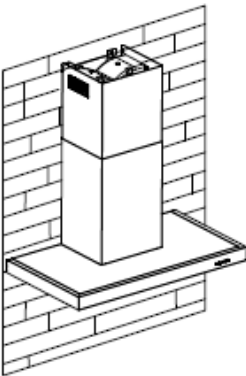
3. Percer 2 trous pour loger les chevilles murales, puis visser et serrer le support sur le mur à l'aide des 2 vis ST4x30mm fournies.



4. Fixez le tuyau d'évacuation sur la sortie d'air de la hotte comme indiqué ci-dessous:



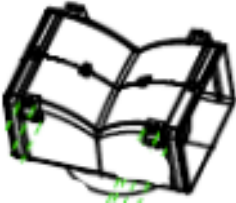




5. Installez la cheminée sur l'unité et fixez-la.



o «Veuillez noter que: les sorties en plastique en forme de T et les v-flaps ne peuvent pas être utilisés en même temps. Vous pouvez les utiliser de deux manières: 1) Ajoutez le volet anti-violence sur une prise existante; 2) Utilisez une sortie en plastique en forme de T, sans ajouter de volet en v. »

o «Remarque: le produit est fourni avec un accessoire à rabat en v. Cet accessoire n'est pas obligatoire pour l'installation, l'utilisation et le fonctionnement du produit. »

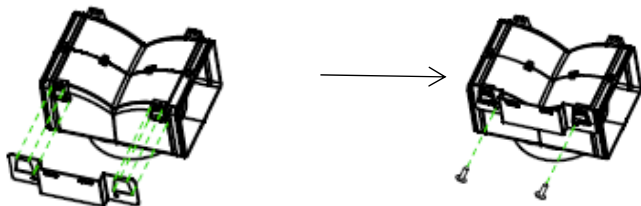
## Liste d'accessoires pour l'installation

Caractérisiques	Visuels	Qty
Défecteur d'air		1
Support		1
$\varnothing 8$ chevilles $\varnothing 8 \times \varnothing 6$ blanches		2
Vis ST4.0×30		2
Vis ST3.5×12		2

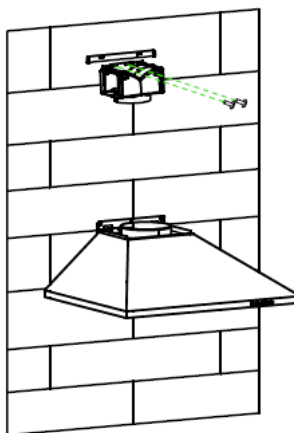
## **INSTALLATION DEF DEFLECTEUR D'AIR POUR LES MODELES PYRAMID ET SLANT):**

Le déflecteur d'air est mentionné comme étant inclus et non optionnel.

1. Fixez le support sur la prise en plastique en forme de T avec les vis 2pcs ST3.5x12mm fournies, comme indiqué ci-dessous:

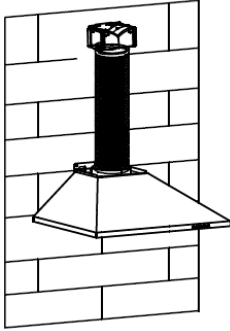


2. Percez 2 trous dans le mur pour y insérer les chevilles, puis vissez et fixez le support au mur à l'aide des 2 vis ST4x30mm fournies.

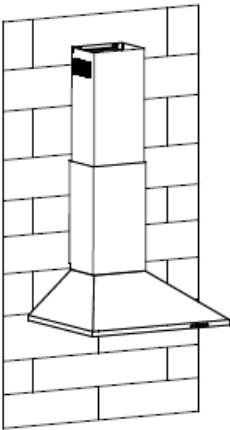


3. Fixez le tuyau d'évacuation sur la sortie d'air de la hotte comme indiqué ci-dessous:





4. Installez la cheminée sur l'unité et fixez-la.



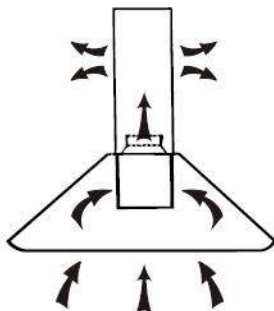
o «Veuillez noter que: les sorties en plastique en forme de T et les v-flaps ne peuvent pas être utilisés en même temps. Vous pouvez les utiliser de deux manières: 1) Ajoutez le volet anti-violence sur une prise existante; 2) Utilisez une sortie en plastique en forme de T, sans ajouter de volet en v. ”

o «Remarque: le produit est fourni avec un accessoire à rabat en v. Cet accessoire n'est pas obligatoire pour l'installation, l'utilisation et le fonctionnement du produit. ”

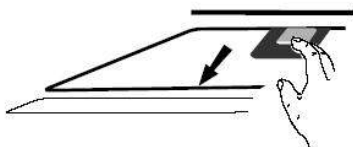
## Installation (En recyclage)

### Installation (En recyclage)

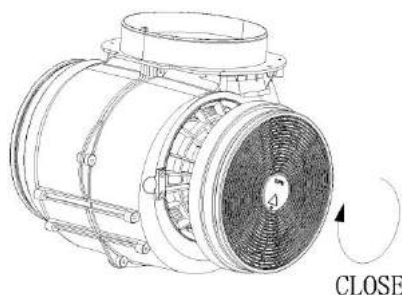
Si vous n'avez pas de sortie vers l'extérieur, le tuyau d'évacuation n'est pas nécessaire et l'installation est identique à celle expliquée dans la section « Installation en évacuation externe »



Les filtres à charbon actif sont utilisés pour absorber les odeurs. Pour installer le filtre à charbon actif, retirez dans un premier temps le filtre à graisse. Appuyez sur le système d'ouverture de la grille et tirez-la vers le bas.



Positionnez le filtre à charbon actif dans le bloc et tournez-le dans le sens des aiguilles d'une montre. Faites pareil de l'autre côté.



Enclenché

## NOTE :

Assurez-vous que le filtre est correctement enclenché. Autrement, il pourrait tomber, ce qui est dangereux. Quand le filtre à charbon actif est enclenché, la force d'aspiration baisse.

## **Description du bandeau de commande**

### CONFIGURATION 1

1

2

3



## **Utilisation**

### **Bouton 1**

Le bouton est avec indicateur rétro-éclairé, quand vous appuyez sur le bouton, le rétro-éclairé être allumé et le ventilateur sera allumé à basse vitesse. appuyez de nouveau sur pour éteindre le ventilateur.

Utilisée pour la ventilation de la cuisine. Elle est adaptée si vous faites mijoter votre préparation ou si vous cuisinez sans qu'il y ait beaucoup de vapeur.

### **Bouton 2**

Le bouton est avec indicateur rétro-éclairé, quand vous appuyez sur le bouton, le rétro-éclairé sera allumé et le ventilateur sera allumé à vitesse moyenne. appuyez de nouveau sur pour éteindre le ventilateur.

Cette vitesse est idéale pour une cuisson standard.

### **Bouton 3**

Le bouton est avec indicateur rétro-éclairé, quand vous appuyez sur le bouton, le rétro-éclairage s'allumera et le ventilateur s'allumera à haute vitesse. appuyez de nouveau sur pour éteindre le ventilateur.

En cas de grosse fumée ou vapeur, appuyez sur le bouton de puissance maximale pour une évacuation parfaite de l'air ambiant.

**Note :** Si les trois puissances (minimale, intermédiaire et maximale) sont enclenchées en même temps, l'appareil fonctionnera à pleine puissance.

### **Bouton d'éclairage**



## CONFIGURATION 2

0

1

2

3



### Utilisation

#### **Bouton Arrêt 0**

Il est utilisé pour éteindre le ventilateur

#### **Bouton vitesse minimale 1**

Utilisée pour la ventilation de la cuisine. Elle est adaptée si vous faites mijoter votre préparation ou si vous cuisinez sans qu'il y ait beaucoup de vapeur.

#### **Bouton vitesse intermédiaire 2**

Cette vitesse est idéale pour une cuisson standard.

#### **Bouton vitesse maximale 3**

En cas de grosse fumée ou vapeur, appuyez sur le bouton de puissance maximale pour une évacuation parfaite de l'air ambiant.

**Note :** Si les trois puissances (minimale, intermédiaire et maximale) sont enclenchées en même temps, l'appareil fonctionnera à pleine puissance.

#### **Bouton d'éclairage**

## CONFIGURATION 3



### **Bouton Marche / Arrêt**

Il est utilisé pour allumer / éteindre le ventilateur



### **Vitesse bouton plus**

Pour augmenter la vitesse du ventilateur



### **Bouton de diminution de la vitesse**

For decreasing the speed of the fan.

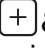



### **Bouton d'éclairage**



### **Digital display**

Fan speed display: "1" for Low speed, "2" for Medium speed, "3" for High speed, "4" pour la fonction Booster.

**Quick timer:** Press  &  hold for 1 second, Digital display will flashing & into 5 minutes count down, after 5 minutes motor & light will turn off automatic & Buzzer sound for 1 second.

### **Fonction booster**

Cette hotte a une fonction booster. Pour activer le booster, appuyez sur la touche 4, entrez dans la vitesse la plus élevée pendant que le capot est en service et il augmente la vitesse pendant 5 minutes, avant de ralentir à nouveau.

## CONFIGURATION 04



### Boutonde minuterie

1. Réglage de l'heure de la journée  
Lorsque le capot est en mode veille (le moteur ne fonctionne pas), appuyez sur le bouton de la minuterie pour entrer le réglage de l'heure. Appuyez sur la touche «**Vitesse du ventilateur**» pour régler l'heure du jour et appuyez sur la touche «**Éclairage**» pour régler les minutes.
2. Réglage de la minuterie  
Lorsque la hotte est en mode de fonctionnement, appuyez sur le bouton de la minuterie pour régler le compte à rebours.. Appuyez sur le bouton de la minuterie une minuterie, puis le compte à rebours augmentera d'une minute. Le compte à rebours maximum est de 60 minutes.



### Bouton de diminution de la vitesse

Pour diminuer la vitesse du ventilateur..



### Bouton vitesse plus

Pour augmenter la vitesse du ventilateur



### Bouton LIGHT

Pour allumer et éteindre l'éclairage

### affichage LCD



1. Le symbole du moteur tourne lorsque le moteur fonctionne;;
2. Affichage de l'heure;
3. Le symbole de la minuterie apparaîtra lorsque la minuterie est en train de régler et de compter;
4. Symbole lumineux;
5. Vitesse du moteur;
6. Symbole de vitesse turbo, apparaît lorsque la vitesse est la plus élevée réglée;
7. Le symbole d'alarme, apparaîtra 5 secondes lorsque le compte à rebours de la minuterie est terminé.
8. Alarme de nettoyage, apparaît lorsque le temps de travail total jusqu'à 14 heures ou lors de la première utilisation après le branchement..

## Maintenance

Avant de nettoyer votre hotte, débranchez la prise de courant.

### 1. Nettoyage régulier

Utilisez un chiffon doux humide avec un produit nettoyant. N'utilisez jamais d'éponge du côté grattant, de produit chimique ou n'importe quel autre matériel abrasif pour nettoyer votre hotte.

### 2. Nettoyage mensuel pour le filtre à graisse

Important : nettoyer le filtre à graisse tous les mois évite des risques d'incendie.

Le filtre à graisse absorbe les graisses, les fumées et la poussière... ce qui affecte directement la puissance d'aspiration de la hotte. Non nettoyé, les résidus de graisse (potentiellement inflammables) peuvent saturer le filtre à graisse. Nettoyez-le avec un produit ménager.

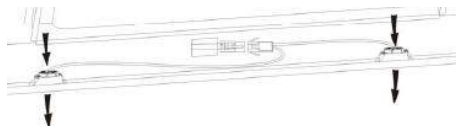
### 3. Nettoyage annuel pour les filtres à charbon actif

Ce nettoyage s'applique uniquement aux hottes qui fonctionnent en recyclage (non en évacuation externe).

Ces filtres absorbent les odeurs et doivent être remplacés au minimum une fois par an, selon la fréquence d'utilisation de la hotte.

### 4. Remplacer une ampoule

Retirez les vis sur la vitre, et enlevez-la. Trouvez l'ampoule qui doit être remplacée, vous la trouverez placée à l'intérieur de la base de la hotte.



Débranchez la connexion, retirez les douilles et le câble de la hotte. Important : il est impossible de remplacer les ampoules individuellement, il faut donc se procurer les ampoules, les douilles

et le câble en même temps. (Leds :Max 1,5W)

Remplacez les ampoules et les douilles de façon identique. Puis reconnectez le câble d'alimentation de la lumière.

Remettez la plaque en verre en place et vissez-la. Assurez-vous que les visses sont bien serrées.

## **Dépannage**

<b>Erreur</b>	<b>Cause</b>	<b>Solution</b>
Lumière allumée mais aucune ventilation	La turbine de ventilateur est coincée	Eteignez l'appareil et faites intervenir un professionnel pour la réparation
	Le moteur est endommagé	
Aucune lumière, aucune ventilation	L'ampoule est grillée	Remplacez l'ampoule avec le bon modèle
	Cordon d'alimentation débranché	Rebranchez le cordon d'alimentation
Forte vibration de la hotte	La turbine de ventilateur est coincée	Faites intervenir un professionnel pour la réparation
	Le moteur n'est pas correctement fixé	Eteignez l'appareil et faites intervenir un professionnel pour la réparation
	L'unité n'est pas correctement fixée sur le support	Décrochez l'appareil et vérifiez l'installation et l'emplacement du support de fixation
Faible puissance d'aspiration	La hauteur entre la hotte et la plaque de cuisson est trop élevée	Ajustez la hauteur entre 65-75 cm

## **Service consommateur**



Si vous ne pouvez pas identifier la cause de la panne, éteignez votre appareil et contactez le service consommateur.

Numéro de série de l'appareil : où le trouver ?

Il est important d'informer le service consommateurs de la référence de votre produit ainsi que du numéro de série (à 16 chiffres qui commence par un 3) ; il peut être trouvé sur le certificat de garantie ou sur l'appareil.

Cela peut éviter des trajets inutiles aux techniciens, mais aussi des frais de déplacement non négligeables.

### **Protection de l'environnement**

Cet appareil est produit conformément à la directive européenne 2012/19/EU concernant la mise au rebut des déchets d'équipements électriques et électroniques.



Le fait que cet article ait été réalisé en conformité avec les normes en vigueur, contribue à prévenir toute conséquence nuisible pour l'environnement et la santé, la simple mise au rebut de cet appareil provoquerait en revanche de graves dommages.

Ce symbole indique que ce produit ne peut en aucun cas être traité comme un déchet ménager, il doit être remis à un centre de collecte chargé du recyclage des équipements électriques et électroniques. Pour obtenir de plus amples détails au sujet du traitement, de l'élimination, et du recyclage de cet appareil, contacter le service local de collecte des déchets ou bien s'adresser au magasin dans lequel l'article a été acheté.

# BEDIENUNGS- & INSTALLATIONSANLEITUNG

## **INHALT**

EINLEITUNG	98
SICHERHEITSVORKEHRUNGEN	98
SPEZIFIKATIONEN	101
INSTALLATION (Abzug außen)	102
INSTALLATION (Luftauslass innen)	113
BESCHREIBUNG DER FUNKTIONEN	114
BEDIENUNG	115
WARTUNG	118
FEHLERBEHEBUNG	119
KUNDENDIENST	119
UMWELTSCHUTZ	120

## **Einleitung**

Wir bedanken uns das Sie sich für eine Candy Dunstabzugshaube entschieden haben

Diese Bedienungsanleitung soll Ihnen alle erforderlichen Anweisungen im Zusammenhang mit der Installation, des Gebrauchs und der Wartung des Gerätes bieten.

Um das Gerät richtig und sicher zu betreiben, lesen Sie bitte diese Bedienungsanleitung sorgfältig vor der Installation und Nutzung durch.

Die Dunstabzugshaube ist aus hochwertigen Materialien hergestellt worden.

Sie ist mit einem starken Elektromotor, einem geräuscharmen Zentrifugallüfter und geschirrspültauglichen Edelstahl Filterkassetten ausgestattet.



Durch die Platzierung auf dieser Produktkennzeichnung, erklären wir in alleiniger Verantwortung, die Einhaltung aller europäischen Sicherheit, Gesundheit und Umwelt in den Rechtsvorschriften festgelegten Anforderungen für dieses Produkt.

## **Sicherheitsvorkehrung**

Lassen Sie keine Kinder das Gerät bedienen.

Die Dunstabzugshaube ist nur für den Hausgebrauch geeignet. Sie darf nicht für das Grillen oder andere kommerzielle Zwecke eingesetzt werden.

Die Dunstabzugshaube und die Filter sollten regelmäßig gereinigt werden.

Reinigen Sie die Dunstabzugshaube nach der Gebrauchsanweisung und halten sie das Gerät von brennbaren Materialien fern.

Das Brennen vom Gasherd ist strengstens verboten.

Kontrollieren Sie ob das Netzkabel beschädigt ist. Eine Beschädigung des Netzkabels muss von einem qualifizierten Fachpersonal ersetzt werden.

Der Raum sollte ausreichend belüftet sein wenn die Dunstabzugshaube zur gleichen Zeit mit der Verbrennung von Gas oder anderen Brennstoffen verwendet wird.

Die Luft darf nicht in einem Kamin, der zum Absaugen von Rauch verwendet wird entladen werden.

Die Regularien über die Entlastung der Luft müssen erfüllt sein.

Dieses Gerät ist nicht für Personen (einschließlich Kinder) mit

eingeschränkten physischen, sensorischen oder geistigen Fähigkeiten oder mangels Erfahrung und Wissen, bestimmt, sofern Sie eine angemessene Aufsicht oder ausführliche Anleitung zur Benutzung des Gerätes durch eine Person erhalten.

Kinder sollten beaufsichtigt werden, um sicherzustellen, dass sie nicht mit dem Gerät spielen.

Nicht unter der Dunstabzugshaube flambieren.

Die Dunstabzugshaube darf nicht über einen Herd mit mehr als 4 Kochplatten installiert werden.

- Diese müssen eine ausreichende Belüftung des Raumes gewährleisten, wenn gleichzeitig die Dunstabzugshaube verwendet wird

Zeit als Geräte, die Gas oder andere Brennstoffe verbrennen (gilt nicht für Geräte, die nur die Luft zurück in den Raum leiten);

- Einzelheiten zu Art und Häufigkeit der Reinigung.

- Es besteht Brandgefahr, wenn die Reinigung nicht gemäß den Anweisungen durchgeführt wird.

- nicht unter der Dunstabzugshaube flammen;

- VORSICHT: Zugängliche Teile können beim Gebrauch mit Kochgeräten heiß werden.

### **Stromschlaggefahr**

Schließen Sie dieses Gerät nur an eine ordnungsgemäß geerdete Steckdose. Im Zweifelsfall konsultieren Sie das entsprechende Fachpersonal.

Die Nichtbeachtung dieser Anweisungen kann zu Tod, Feuer oder elektrischen Schlag führen.

## Elektroinstallation

Alle Installationen müssen von einer kompetenten oder qualifizierten Person durchgeführt werden Elektriker. Stellen Sie vor dem Anschließen der Netzspannung sicher, dass die Netzspannung vorhanden ist spannung entspricht der spannung auf dem typenschild.

### Direkte Verbindung

Das Gerät muss direkt mit dem Stromnetz verbunden werden allpoliger Leistungsschalter mit einer Mindestöffnung von 3 mm zwischen die Kontakte.

Der Installateur muss sicherstellen, dass der elektrische Anschluss korrekt ist hergestellt wurde und dem Schaltplan entspricht.

Das Kabel darf nicht geknickt oder zusammengedrückt werden.

Überprüfen Sie den Netzstecker und das Netzkabel regelmäßig auf Beschädigungen. Wenn das Netzkabel beschädigt ist, muss es durch ein spezielles Kabel oder ersetzt werden Baugruppe beim Hersteller oder seinem Servicevertreter erhältlich.

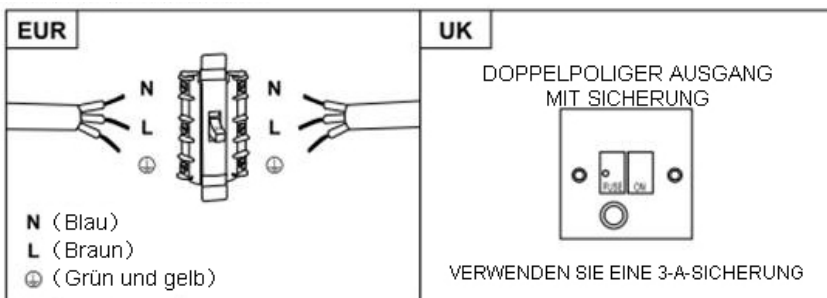
### WARNUNG: Dies ist ein Gerät der Klasse I und MUSS geerdet sein

Dieses Gerät wird mit einem 3-adrigen Netzkabel geliefert, das in der Farbe folgt:

Braun = L Oder Leben

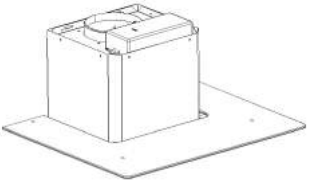

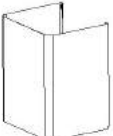


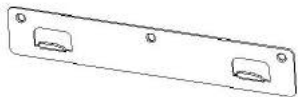


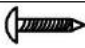
Blau = N Oder Neutral

Grün und gelb = E Oder Erde (⊥)



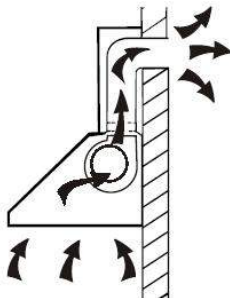
Die Sicherung muss für 3 Ampere ausgelegt sein.

## Lieferumfang Zubehörliste

Spezifikation	Abbildung	Menge
Gehäuse		1
Aeußerer Kaminschacht		1
Unterer Kaminschacht		1
Untere Kaminschacht Halterung		1
Aeußere Kaminschacht Halterung		1
Wandhalterung		1
φ8 Dübel φ8×φ6 weiss		9
Schrauben ST4.0×30		9
φ7. 2 Schrauben ST4.0×8		2

## Installation (Wandmontage)

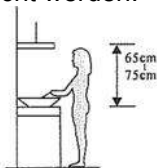
Wenn Sie einen Abzug nach draußen haben, dann können Sie Ihre Dunstabzugshaube wie im Bild unten durch einen Abluftkanal anschließen (Emaille, Aluminium oder einem flexiblen Rohr mit einem Innendurchmesser von 150 mm).



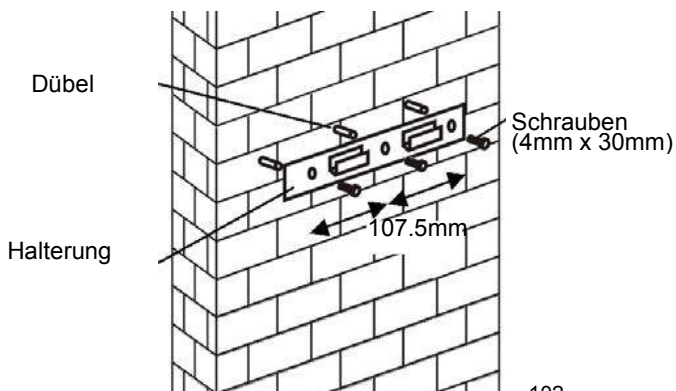
1. Vor der Installation das Gerät ausschalten und den Stecker aus der Steckdose ziehen.



2. Die Dunstabzugshaube sollte in einem Abstand von 65 - 75 cm über der Arbeitsplatte angebracht werden.

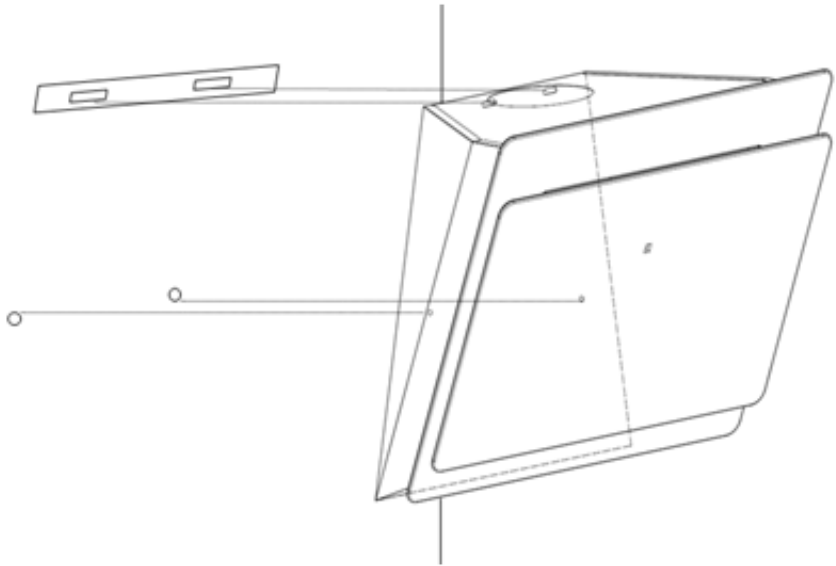


3. Bohren Sie 3 x 8 mm Löcher, um die Halterung zu fixieren. Schrauben und ziehen Sie die Halterung an der Wand mit den mitgelieferten Schrauben fest.



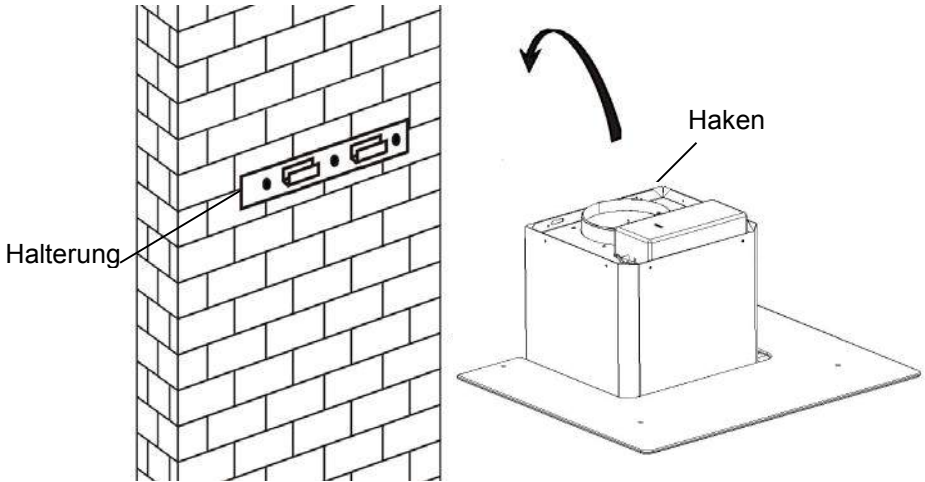
## Für Schrägblende

- müssen vor dem Einbau 2x8mm zusätzliche Löcher & Befestigungsschrauben & Schraubstopfen bohren.





4. Fixieren Sie die Dunstabzugshaube an der Halterung.

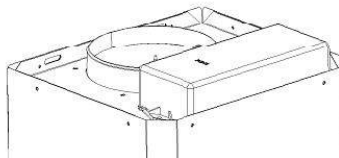


5. Befestigen Sie den Ein-Weg-Ventil um den Luftauslass der Dunstabzugshaube. Dann wie unten angezeigt den Abluftschlauch am Ein-Weg-Ventil der Haube befestigen.

Abluftschlauch

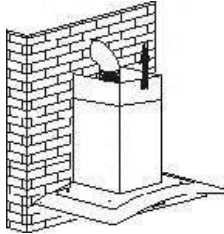


Dunstabzugshaube

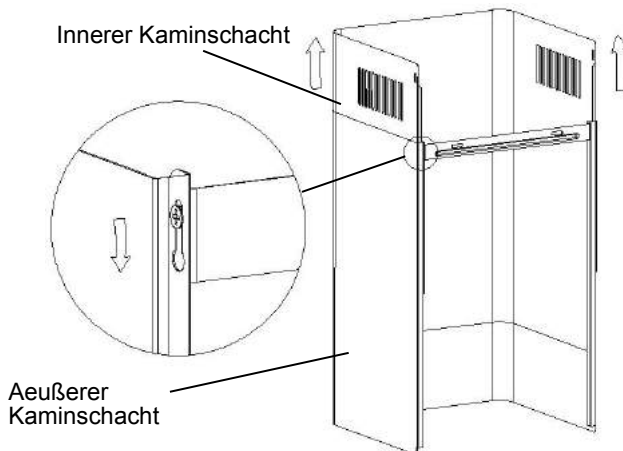


6.

- i. Das Glass in der entsprechenden Position auf der Oberseite der Dunstabzugshaube befestigen.
  - ii. Mit 4 Schrauben und Unterlegscheiben fixieren. Ziehen Sie die Schrauben nicht zu stark fest damit das Glass nicht beschädigt wird.
- i. Verschieben Sie den inneren Kaminschacht über den äußeren Kaminschacht. Ziehen Sie den inneren Kaminschacht komplett raus. Stellen Sie den Kamin in die entsprechende Höhe ein.

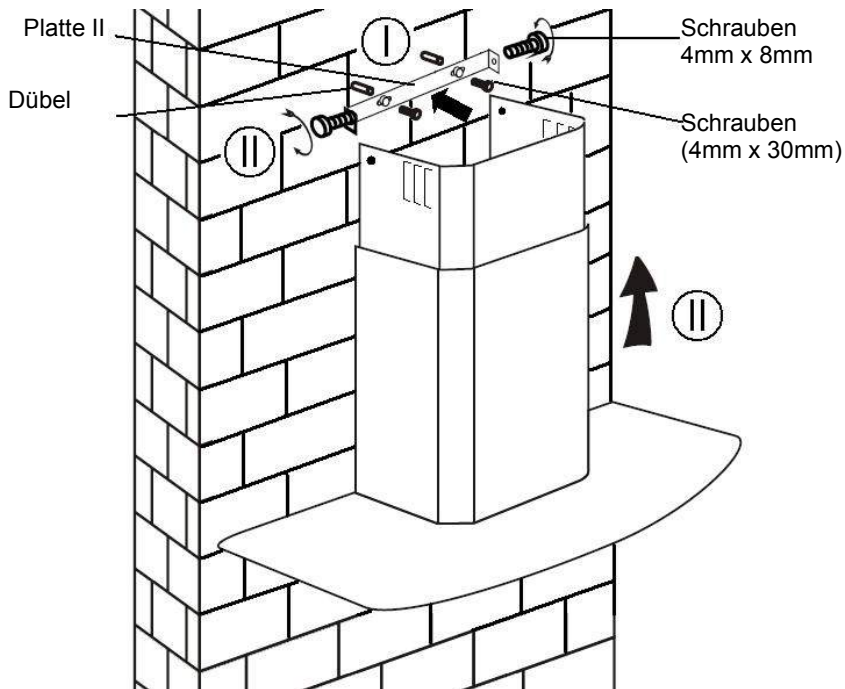


- ii. Stellen Sie die richtige Höhe des Kaminschachtes ein. Wenn die richtige Höhe erreicht ist, dann hängen Sie die Befestigungsbohrungen wie in der unteren Abbildung gezeigt in die entsprechende Position.

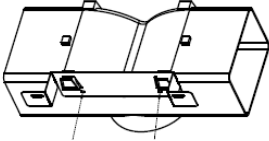
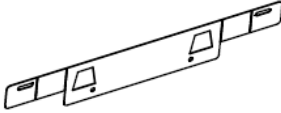





8.

- i. Bohren Sie 2 x 8 mm Löcher zur Befestigung der Platte II. Schrauben und ziehen Sie die Platte II auf die Wand mit 2 Schrauben.
- ii. Stellen Sie den Kaminschacht auf die Haube und fixieren Sie es mit 2 Schrauben.



## Lieferumfang Zubehörliste

Spezifikation	Abbildung	Menge
Luftleitblech		1
Halterung		1
φ8 Dübel φ8×φ6 weiss		2
Schrauben ST4.0×30		2
Schrauben ST3.5×12		2

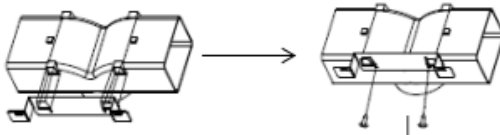
## **INSTALLATION (LUFTABWEISER FÜR T-FORM, GEBOGENES GLAS, FLACHGLASMODELLE):**

Luftleitblech wird als im Lieferumfang enthalten und nicht optional erwähnt.

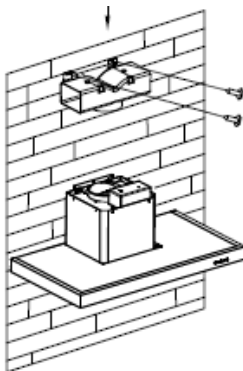
1. Biegen Sie beide Enden der Halterung vor der Installation wie folgt:



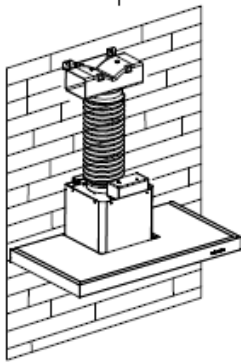
2. Befestigen Sie die Halterung mit den 2 mitgelieferten ST3.5x12mm-Schrauben am T-förmigen Kunststoffauslass.



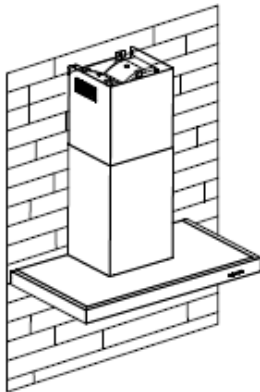
3. Bohren Sie 2 Löcher, um die Dübel aufzunehmen, und schrauben Sie dann die Halterung mit den mitgelieferten 2 Stück ST4x30mm-Schrauben an die Wand.



4. Bringen Sie den Auspuff wie unten gezeigt am Luftauslass der Dunstabzugshaube an:



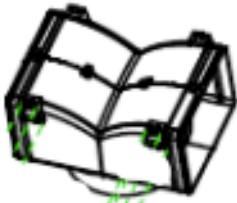




4. Installieren Sie den Schornstein am Gerät und befestigen Sie ihn.



o “Bitte beachten Sie: T-förmiger Kunststoffauslass und V-Klappen können nicht gleichzeitig verwendet werden. Sie können sie auf zwei Arten verwenden: 1) Fügen Sie eine V-Klappe in die vorhandene Steckdose ein; 2) Verwenden Sie einen T-förmigen Kunststoffauslass ohne zusätzliche V-Klappe. ”

o “Hinweis: Das Produkt ist mit einer V-Klappe ausgestattet. Dieses Zubehör ist für die Installation, den Betrieb und die Verwendung des Produkts nicht obligatorisch. “

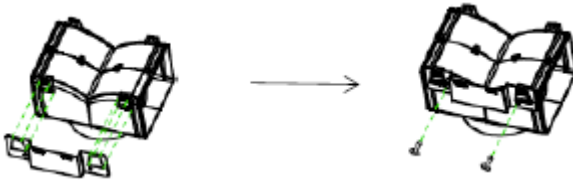
## Lieferumfang Zubehörliste

Spezifikation	Abbildung	Menge
Luftleitblech		1
Halterung		1
$\varnothing 8$ Dübel $\varnothing 8 \times \varnothing 6$ weiss		2
Schrauben ST4.0×30		2
Schrauben ST3.5×12		2

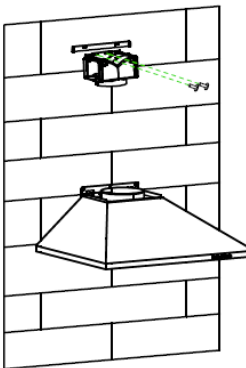
## **INSTALLATION (LUFTABWEISER FÜR PYRAMID- UND SLANT-MODELLE):**

Luftleitblech wird als im Lieferumfang enthalten und nicht optional erwähnt.

1. Befestigen Sie die Halterung mit den 2 Stück ST3.5x12mm-Schrauben (siehe Abbildung unten) am T-förmigen Kunststoffauslass:

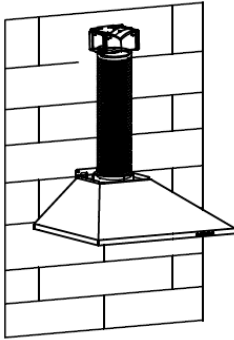


2. Bohren Sie 2 Löcher in die Wand, um die Dübel aufzunehmen, und schrauben Sie dann die Halterung mit den mitgelieferten 2 Stück ST4x30mm-Schrauben an der Wand fest.

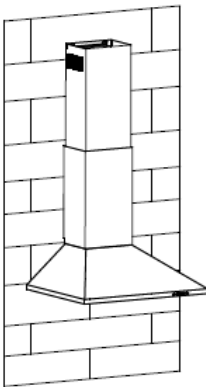


3. Bringen Sie den Auspuff wie unten gezeigt am Luftauslass der Dunstabzugshaube an:





4. Bauen Sie den Schornstein in das Gerät ein und befestigen Sie ihn.

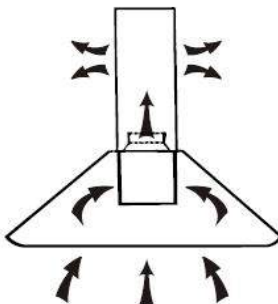


o “Bitte beachten Sie: T-förmiger Kunststoffauslass und V-Klappen können nicht gleichzeitig verwendet werden. Sie können sie auf zwei Arten verwenden: 1) Fügen Sie eine V-Klappe in die vorhandene Steckdose ein; 2) Verwenden Sie einen T-förmigen Kunststoffauslass ohne zusätzliche V-Klappe. ”

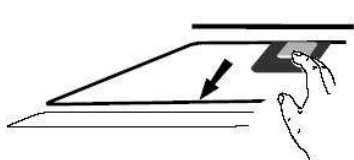
o “Hinweis: Das Produkt ist mit einer V-Klappe ausgestattet. Dieses Zubehör ist für die Installation, den Betrieb und die Verwendung des Produkts nicht obligatorisch.

## Installation (Luftauslass Innen)

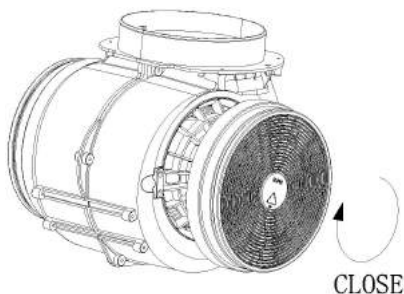
Wenn Sie nicht über einen Ausgang nach außen verfügen, ist der Abluftschlauch nicht erforderlich. Die Installation ist ähnlich wie im vorigen Abschnitt.



Aktivkohlefilter können eingesetzt werden um Gerüche aufzufangen. Um die Aktivkohlefilter zu installieren, sollten die Metallfettfilter zuerst gelöst werden. Drücken Sie die Verriegelung und ziehen ihn nach unten.



Legen Sie den Aktivkohlefilter in das Gerät und drehen Sie ihn im Uhrzeigersinn. Wiederholen Sie das gleiche auf der anderen Seite.



### **HINWEIS:**

- o Vergewissern Sie sich, dass der Filter sicher verriegelt ist. Sollte er losgelöst sein und nicht verriegelt kann es gefährlich werden.
- o Wenn der Aktivkohlefilter eingesetzt wird dann wird die Saugleistung gesenkt.

## **Beschreibung der Funktionen**

### **AUFBAU 1**

1

2

3



## **BEDIENUNG**

### **Taste 1**

Die Taste ist beleuchtet. Wenn Sie die Taste drücken, wird die Hintergrundbeleuchtung eingeschaltet und der Lüfter wird mit niedriger Geschwindigkeit eingeschaltet. Wenn Sie erneut drücken, wird der Lüfter ausgeschaltet.

Es wird für die Lüftung in der Küche verwendet. Es ist für das Sieden und das Kochen geeignet welches nicht viel Dampf verursacht.

### **Taste 2**

Die Taste ist beleuchtet. Wenn Sie die Taste drücken, wird die Hintergrundbeleuchtung eingeschaltet und der Lüfter wird mit mittlerer Geschwindigkeit eingeschaltet. Wenn Sie erneut drücken, wird der Lüfter ausgeschaltet.

Die Air Flow Geschwindigkeit ist die ideale Funktion für den Standard Kochvorgang

### **Taste 3**

Die Taste ist beleuchtet. Wenn Sie die Taste drücken, wird die Hintergrundbeleuchtung eingeschaltet und der Lüfter wird mit hoher Geschwindigkeit eingeschaltet. Wenn Sie erneut drücken, wird der Lüfter ausgeschaltet.

Wenn eine hohe Dichte von Rauch oder Dampf erzeugt wird dann drücken Sie die High Speed Taste für höchste effektive Belüftung

*HINWEIS: Wenn alle Tasten zur gleichen Zeit gedrückt werden dann arbeitet das Gerät nur bei der höchsten Drehzahl.*

### **Taste Beleuchtung**



## AUFBAU 2

0

1

2

3



### **BEDIENUNG**

#### **Aus-Taste 0**

Es ist zum Ausschalten der Lüfter verwendet.

#### **Taste geringste Stufe 1**

Es wird für die Lüftung in der Küche verwendet. Es ist für das Sieden und das Kochen geeignet welches nicht viel Dampf verursacht.

#### **Taste mittlere Stufe 2**

Die Air Flow Geschwindigkeit ist die ideale Funktion für den Standard Kochvorgang.

#### **Taste höchste Stufe 3**

Wenn eine hohe Dichte von Rauch oder Dampf erzeugt wird dann drücken Sie die High Speed Taste für höchste effektive Belüftung

*HINWEIS: Wenn alle Tasten zur gleichen Zeit gedrückt werden dann arbeitet das Gerät nur bei der höchsten Drehzahl.*

#### **Taste Beleuchtung**



## AUFBAU 3



### **Ein / Aus-Taste**

Es ist zum Ein- / Ausschalten der Lüfter verwendet.



### **Speed-Plus-Taste**

Für die Geschwindigkeit des Lüfters zunehmenden



### **Geschwindigkeitsabnahme Taste**

Für die Drehzahl des Gebläses abnimmt.





### **Licht-Taste**



### **Digitaler Bildschirm**

Lüfterdrehzahl -Anzeige: "1" für Low Speed, "2" für mittlere Geschwindigkeit, "3" für High-Speed, "4" für Boosterfunktion.

**Schnelle Zeit:** Drücken Sie  &  1 Sekunde halten, werden Digitalanzeige blinkt und in 5 Minuten Countdown, nach 5 Minuten Motor & Licht schaltet sich automatisch und Summertone für 1 Sekunde.

### **Booster-Funktion**

Diese Haube hat eine Boosterfunktion. Um den Booster zu aktivieren, drücken Sie auf die Geschwindigkeit 4, geben Sie die höchste Geschwindigkeit ein, während die Motorhaube in Betrieb ist, und erhöhen Sie die Geschwindigkeit für 5 Minuten, bevor Sie die Geschwindigkeit verlangsamen.

## AUFBAU 04



### Timer-Taste

#### 1. Tageszeit einstellen

Wenn sich die Haube im Standby-Modus befindet (Motor funktioniert nicht), drücken Sie die Timer-Taste, um die Zeiteinstellung einzugeben.

Drücken Sie die Taste "**Lüftergeschwindigkeit**", um die Stunde des Tages einzustellen, und drücken Sie die Taste "**Licht**", um die Minute einzustellen.

#### 2. Timer einstellen

Wenn sich die Haube im Betriebsmodus befindet, drücken Sie die Timer-Taste, um den Countdown einzustellen.

Drücken Sie die Timer-Taste einen Timer, dann erhöht sich der Countdown um eine Minute. Der maximale Countdown beträgt 60 Minuten.



### Taste zum Verringern der Geschwindigkeit

Zum Verringern der Drehzahl des Lüfters.



### Geschwindigkeit plus Taste

Zum Erhöhen der Drehzahl des Lüfters



### LICHT-Taste

Zum Ein- und Ausschalten der Beleuchtung.

### LCD Bildschirm



1. Motorsymbol, dreht sich, wenn der Motor arbeitet;
2. Zeitanzeige;
3. Das Timer-Symbol wird angezeigt, wenn der Timer eingestellt und gezählt wird;
4. Lichtsymbol;
5. Motordrehzahl;
6. Das Turbogeschwindigkeitssymbol wird angezeigt, wenn die Drehzahl am höchsten eingestellt ist;
7. Das Alarmsymbol wird 5 Sekunden lang angezeigt, wenn der Countdown des Timers abgelaufen ist.
8. Reinigungsalarm, erscheint bei einer Gesamtarbeitszeit von bis zu 14 Stunden oder bei der ersten Verwendung nach dem Einstecken.

## Wartung

Das Gerät ist vor jeder Reinigung vom Stromnetz zu trennen.

### **I. Regelmäßige Reinigung**

Verwenden Sie ein weiches Tuch mit einer lauwarmen milden Seifenlauge oder einem Haushaltsreiniger. Verwenden Sie niemals Metall-Pads, chemische, abrasive Materialien oder harte Bürsten zum Reinigen des Geräts.

### **II. Monatliche Reinigung des Fettfilters**

*NOTWENDIG: Reinigen Sie den Filter jeden Monat, so wird das Risiko einer Brandgefahr verhindert.*

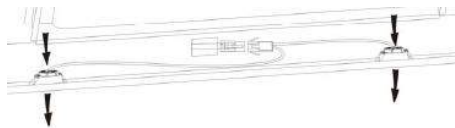
Der Filter sammelt Fett, Rauch und Staub.....so stellt der Filter die Effizienz der Dunstabzugshaube dar. Wenn Sie den Filter nicht reinigen so sammelt sich das Fett an (brennbares Material). Reinigen Sie es mit einem Haushaltsreiniger.

### **III. Jährliche Reinigung des Aktivkohlefilters**

Dieser Filter wird einzeln in die Dunstabzugshaube eingesetzt. Es wird keine Luft nach außen abgeführt. Dieser Filter nimmt Gerüche auf und muss mindestens einmal pro Jahr ausgetauscht werden.

### **IV. Wechseln einer Glühbirne**

Entfernen Sie die Schrauben vom Glass. Entnehmen Sie das Glass von der Haube. Entfernen Sie die Glühbirne die ausgetauscht werden muss.



Trennen Sie die Lichtverkabelung und entfernen Sie die Lampenfassung und Verkabelung von der Haube. Wichtig: Es ist nicht möglich die Glühbirnen einzeln zu ersetzen. Es wird notwendig sein die Lampe, Lampenfassung und die Verkabelung als komplettes Teil zu erhalten. (LED\_Licht: G4, MAX 1,5 W)

Ersetzen Sie die Glühbirnen, Lampenfassungen und Verkabelung in der

gleichen Weise wie die Originalen. Dann schließen Sie die Lichtverdrahtung wieder an.

Setzen Sie das Glass auf die Haube und ziehen Sie die Schrauben zu. Achten Sie darauf, dass die Schrauben nicht zu fest angezogen werden.

## **FEHLERBEHEBUNG**

<b>Fehler</b>	<b>Ursache</b>	<b>Lösung</b>
Licht an aber Ventilator funktioniert nicht	Der Lüfterflügel klemmt	Schalten Sie das Gerät aus und lassen Sie es durch qualifiziertes Fachpersonal reparieren.
	Der Motor ist beschädigt	
Sowohl Licht und Lüfter funktionieren nicht	Halogen Glühbirne brennt	Ersetzen Sie die Glühbirne mit den richtigen Anschlußwerten.
	Netzkabel locker	Schließen Sie es an die Stromversorgung wieder an.
Starke Vibration des Gerätes	Der Lüfterflügel ist beschädigt.	Schalten Sie das Gerät aus und lassen Sie es durch qualifiziertes Fachpersonal
	Der Lüftermotor ist nicht fest fixiert.	Schalten Sie das Gerät aus und lassen Sie es durch qualifiziertes Fachpersonal
	Das Gerät ist nicht richtig an der Halterung befestigt	Nehmen Sie das Gerät ab und prüfen Sie ob es in der richtigen Position befestigt ist
Saugleistung nicht gut	Zu großer Abstand zwischen dem Gerät und der Arbeitsplatte	Stellen Sie den Abstand auf 65-75 cm

## **KUNDENDIENST**

Wenn Sie den Fehler nicht selbst feststellen bzw. beheben können: Gerät vom Stromnetz trennen. Die Seriennummer und Modellnummer des Gerätes notieren und den Kundendienst anrufen.



SERIENNUMMER. Wo finde ich diese?

Es wichtig, dass Sie dem Kundendienst die 16-stellige Seriennummer mitteilen (16-stelliger Code der mit der Zahl 3 anfängt). Die Seriennummer können Sie aus dem Garantiezertifikat oder vom Typenschild des Gerätes (befindet sich am Gerät) entnehmen.

## **UMWELTSCHUTZ**

Elektroschrott sollte nicht mit dem Hausmüll entsorgt werden. Bitte recyceln soweit es möglich ist. Erkundigen Sie sich bei Ihrer Gemeinde oder Ihrem Händler im Bezug auf die Wiederverwertung.



Dieses Gerät ist gemäß EU Direktive 2012/19/EU gekennzeichnet. Durch fachgerechte Entsorgung dieses Produktes helfen Sie potenzielle negative Folgen für die Umwelt und die menschliche Gesundheit zu verhindern, die sonst von ungeeigneter Verschwendungshandhabung von diesem Produkt verursacht werden könnte. Das Symbol auf dem Produkt zeigt an, dass dieses Produkt nicht in den Haushaltsmüll gehört. Es soll zum zutreffenden Sammlungspunkt für die Wiederverwertung elektrischer und elektronischer Geräte gebracht werden. Die Entsorgung muss gemäß der örtlichen Umweltregelungen für Abfallbeseitigung ausgeführt werden. Für detaillierte Informationen über Behandlung, Rückgewinnung und Wiederverwertung von diesem Produkt, kontaktieren Sie bitte Ihre örtliche Stadtverwaltung, Ihre Müllabfuhr oder Ihren Verkäufer.

# ΟΔΗΓΙΕΣ ΧΡΗΣΕΩΣ

## **ΠΕΡΙΕΧΟΜΕΝΑ**

ΕΙΣΑΓΩΓΗ	122
ΟΔΗΓΙΕΣ ΑΣΦΑΛΕΙΑΣ	122
ΥΠΗΡΕΣΙΕΣ ΤΕΧΝΙΚΗΣ ΥΠΟΣΤΗΡΙΞΗΣ	124
ΣΥΜΜΟΡΦΩΣΗ ΣΤΗΝ ΙΣΧΥΟΥΣΑ ΝΟΜΟΘΕΣΙΑ	125
ΕΓΚΑΤΑΣΤΑΣΗ (με απαγωγή αέρα)	126
ΕΓΚΑΤΑΣΤΑΣΗ (ανακύκλωση)	137
ΠΕΡΙΓΡΑΦΗ ΕΞΑΡΤΗΜΑΤΩΝ	138
ΛΕΙΤΟΥΡΓΙΕΣ	138
ΣΥΝΤΗΡΗΣΗ	142
ΑΝΤΙΜΕΤΩΠΙΣΗ ΠΡΟΒΛΗΜΑΤΩΝ	143
ΠΡΟΣΤΑΣΙΑ ΤΟΥ ΠΕΡΙΒΑΛΛΟΝΤΟΣ	144

## **ΕΙΣΑΓΩΓΗ**

### **Σας ευχαριστούμε που επιλέξατε αυτόν τον απορροφητήρα**

Το βιβλίο που κρατάτε στα χέρια σας περιέχει όλες εκείνες τις οδηγίες και πληροφορίες που είναι χρήσιμες για την εγκατάσταση χρήση και συντήρηση της συσκευής.

Για την σωστή λειτουργία και εγκατάσταση της συσκευής παρακαλούμε να διαβάσετε προσεκτικά το βιβλίο οδηγιών που κρατάτε στα χέρια σας.

Το καπέλο της συσκευής έχει κατασκευαστεί από εξαιρετικά υλικά και έχει αεροδυναμικό σχεδιασμό.

Είναι εξοπλισμένο με ένα ηλεκτρικό μοτέρ και ένα ανεμιστήρα που εξασφαλίζει μεγάλη ισχύ απορρόφησης ενώ η λειτουργία του είναι αθόρυβη, διαθέτει επίσης ένα φίλτρο κατακράτησης λίπους το οποίο εγκαθίσταται χωρίς δυσκολία.



Με την τοποθέτηση της σήμανσης για το προϊόν μας, δηλώνουμε με δική μας ευθύνη, τη συμμόρφωση με το σύνολο της ευρωπαϊκής ασφάλειας, της υγείας και του περιβάλλοντος απαιτήσεις που αναφέρονται στη νομοθεσία για αυτό το προϊόν.

## **ΜΕΤΡΑ ΑΣΦΑΛΕΙΑΣ**

Μην αφήνετε τα παιδιά να χρησιμοποιούν τη συσκευή

Αυτή η συσκευή (απορροφητήρας) σχεδιάστηκε αποκλειστικά για οικιακή χρήση. Ο απορροφητήρας αυτός είναι ακατάλληλος για χρήση σε μπαρμπεκιού, ψησταριά ή άλλες επαγγελματικές χρήσεις

Ο απορροφητήρας και το φίλτρο πρέπει να πλένονται τακτικά έτσι ώστε να εξασφαλίζεται η αποτελεσματική λειτουργία τους.

Καθαρίζετε τον απορροφητήρα σύμφωνα με τις οδηγίες και μην χρησιμοποιείτε τη συσκευή σε σημεία που υπάρχει κίνδυνος πυρκαγιάς

Δεν επιτρέπεται το ψήσιμο απευθείας επάνω στη φλόγα της εστίας υγραερίου

Διατηρείται τον περιβάλλοντα χώρο τακτοποιημένο και καθαρό

Πριν συνδέσετε τη συσκευή βεβαιωθείτε ότι το καλώδιο παροχής δεν παρουσιάζει φθορές. Εάν το καλώδιο εμφανίζει φθορές πρέπει να αντικατασταθεί από έμπειρο τεχνικό .

Ενώσω ο απορροφητήρας βρίσκεται σε λειτουργία σε χώρο στον οποίο ταυτόχρονα λειτουργούν συσκευές με υγραέριο ή άλλο καύσιμο, πρέπει να εξασφαλίζεται ο επαρκής εξαερισμός του χώρου.

Η απαγωγή του αέρα δεν πρέπει να γίνεται σε καπνοδόχο που χρησιμοποιείται για την απαγωγή των αερίων που παράγονται από συσκευές αερίου ή άλλου καύσιμου.

Η απαγωγή του αέρα πρέπει να γίνεται σύμφωνα με την ισχύουσα νομοθεσία.

Η συσκευή αυτή δεν πρέπει να χρησιμοποιείται από άτομα(και παιδιά ) με μειωμένες ψυχοφυσικές ικανότητες ή από άτομα που δεν διαθέτουν γνώση και εμπειρία γύρω από το τρόπο λειτουργίας της συσκευής. Η χρήση της συσκευής από τα προαναφερθέντα άτομα πρέπει να γίνεται με την επίβλεψη ατόμου που θα φέρει την ευθύνη για την ασφάλεια τους.

Μην αφήνετε τα παιδιά να παίζουν με τη συσκευή.

Μην ανάβετε φλόγες κάτω από τον απορροφητήρα.

Ο απορροφητήρας αυτός μπορεί να χρησιμοποιηθεί αποκλειστικά πάνω από συσκευές με 4 το πολύ εστίες.

- Αυτά θα πρέπει να είναι επαρκής εξαερισμός του χώρου, όταν ο απορροφητήρας εύρ ους χρησιμοποιείται ταυτόχρονα ως συσκευές που καίνε αέριο ή άλλα καύσιμα (δεν ισχύουν για συσκευές που εκκενών ουν μόνο τον αέρα πίσω στο δωμάτιο).

- τις λεπτομέρειες σχετικά με τη μέθοδο και τη συχνότητα καθαρισμού.

- υπάρχει κίνδυνος πυρκαγιάς εάν ο καθαρισμός δεν πραγματοποιείται σύμφωνα με τις οδηγίες.

- Μη φλεγμονώστε κάτω από την κουκούλα της περιοχής.

- ΠΡΟΣΟΧΗ: Τα προσβάσιμα εξαρτήματα ενδέχεται να ζεσταθούν όταν χρησιμοποιούν ται με συσκευές μαγειρέματος.

### **Κίνδυνος ηλεκτροπληξίας**

Η σύνδεση της συσκευής πρέπει να γίνει αποκλειστικά σε γειωμένη πρίζα. Σε περίπτωση αμφιβολίας ζητήστε την βοήθεια εξειδικευμένου τεχνικού.

Η μη τήρηση των προαναφερθέντων οδηγιών μπορεί να προκαλέσει ,πυρκαγιά και ηλεκτροπληξία.

## Ηλεκτρική εγκατάσταση

Όλες οι εγκαταστάσεις πρέπει να πραγματοποιούνται από αρμόδιο άτομο ή από ειδικευμένο προσωπικό ηλεκτρολόγος. Πριν συνδέσετε το ηλεκτρικό δίκτυο, βεβαιωθείτε ότι το δίκτυο η τάση αντιστοιχεί στην τάση στην πινακίδα τύπου.

### Απευθείας σύνδεση

Η συσκευή πρέπει να συνδεθεί απευθείας στο δίκτυο με ένα παντολικό διακόπτη με ελάχιστο άνοιγμα μεταξύ 3 mm τις επαφές.

Ο εγκαταστάτης πρέπει να βεβαιωθεί ότι έχει τη σωστή ηλεκτρική σύνδεση και ότι συμμορφώνεται με το διάγραμμα καλωδίωσης.

Το καλώδιο δεν πρέπει να λυγίζει ή να συμπιέζεται.

Ελέγχετε τακτικά το βύσμα και το καλώδιο τροφοδοσίας για ζημιές.

Εάν το καλώδιο τροφοδοσίας είναι κατεστραμμένο, πρέπει να αντικατασταθεί από ειδικό καλώδιο ή συναρμολόγησης που διατίθεται από τον κατασκευαστή ή τον αντιπρόσωπό του.

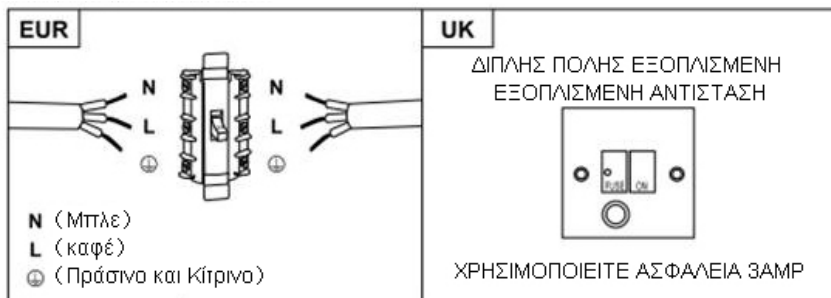
### ΠΡΟΕΙΔΟΠΟΙΗΣΗ: Πρόκειται για συσκευή Κατηγορίας I και ΠΡΕΠΕΙ να είναι γειωμένη

Αυτή η συσκευή τροφοδοτείται με καλώδιο τριών κυκλωμάτων με έγχρωμο χρώμα ακολουθεί:

καφέ = L ή Ζω

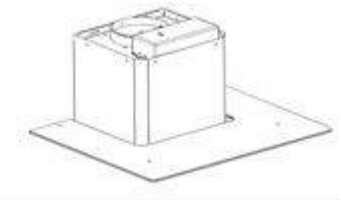




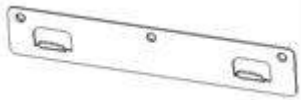
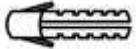


Μπλε = N ή Ουδέτερος

Πράσινο και Κίτρινο = E ή Γη (⊥)



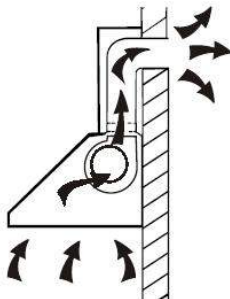
Η ασφάλεια πρέπει να έχει ονομαστική τιμή 3 Amps

### Πίνακας εξαρτημάτων για τυπική εγκατάσταση (standard)

Περιγραφή	Εικόνα	Ποσότητα
Καπέλο		1
Άνω καμινάδα		1
Κάτω καμινάδα		1
Βάση στήριξης κάτω καμινάδας		1
Βάση στήριξης άνω καμινάδας		1
Βάση στερέωσης		1
Ούπα		9
Βίδες ST4.0×30		9
D7.2 Βίδες ST4.0×8		2

## ΕΓΚΑΤΑΣΤΑΣΗ στο τοίχο (απαγωγή στο περιβάλλοντα χώρο)

Εάν διατίθεται μια οπή απαγωγής του αέρα στο περιβάλλον ο απορροφητήρας μπορεί να συνδεθεί όπως απεικονίζεται στο σχέδιο που ακολουθεί, με την βοήθεια ενός σωλήνα από (σμάλτο, αλουμίνιο, εύκαμπτο σωλήνα ή άλλο μη εύφλεκτο υλικό, με εσωτερική διάμετρο 150mm)



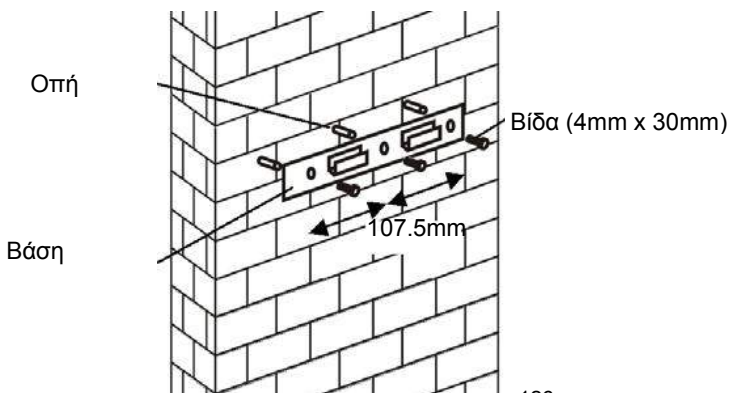
1. Πριν από την εγκατάσταση διακόψτε την λειτουργία της συσκευής και αποσυνδέστε την.



2. Ο απορροφητήρας πρέπει να απέχει από την επιφάνεια της εστίας 65 – 75 cm με αυτό το τρόπο λειτουργεί καλύτερα .

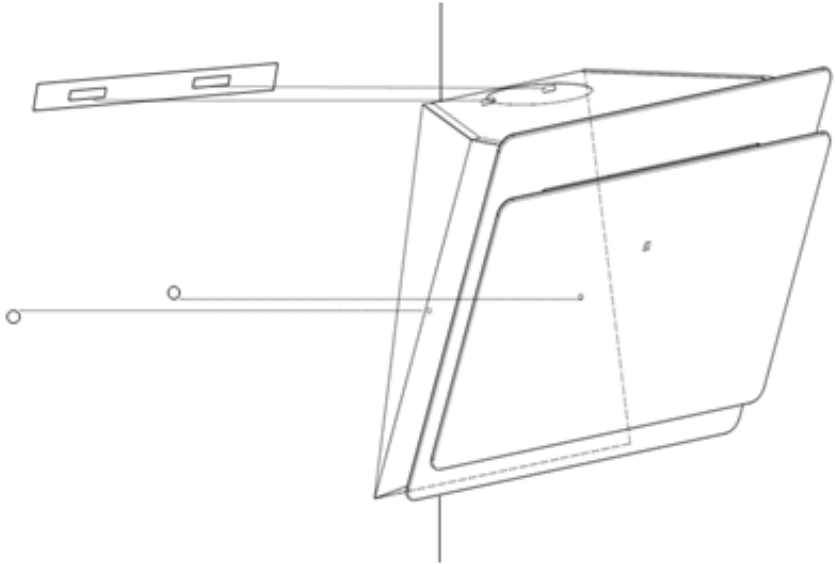


3. Ανοίξτε τρεις οπές 8mm για να βιδώσετε την βάση στήριξης. Βιδώστε και σφίξτε με τις βίδες που συνοδεύουν την βάση στήριξης .



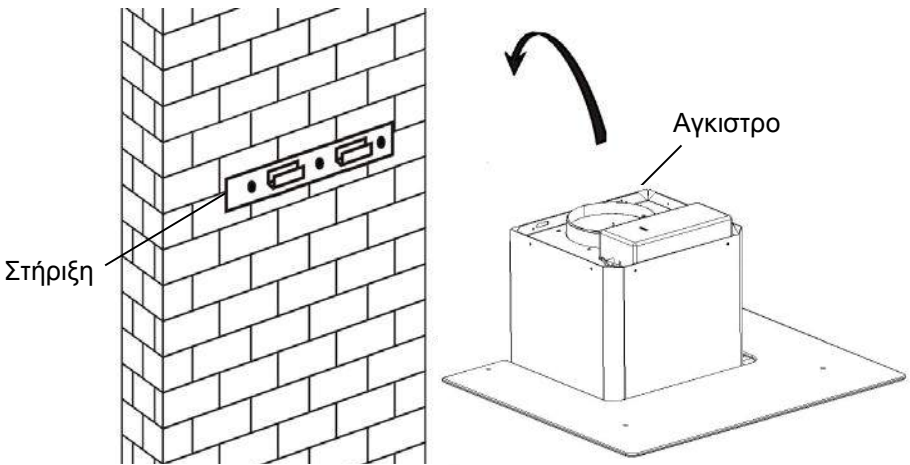
## Για μοντέλα με κεκλιμένο πλαίσιο

- Θα πρέπει να ανοίξετε επιπλέον οπές 2x8 χιλιοστών και να προμηθευτείτε βίδες στερέωσης και υποδοχές (ούπτα) πριν από την εγκατάσταση.





4. Σηκώστε το καπέλο και κρεμάστε το στην βάση στήριξης



5. Στερεώστε την βαλβίδα μιας κατεύθυνσης για την απαγωγή των αερίων από τον απορροφητήρα. Στην συνέχεια συνδέστε το σωλήνα απαγωγής επάνω στην βαλβίδα όπως φαίνεται στην πιο κάτω εικόνα.

Σωλήνας απαγωγής αερίων

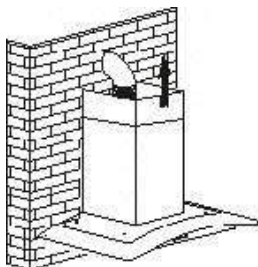


Καπέλο



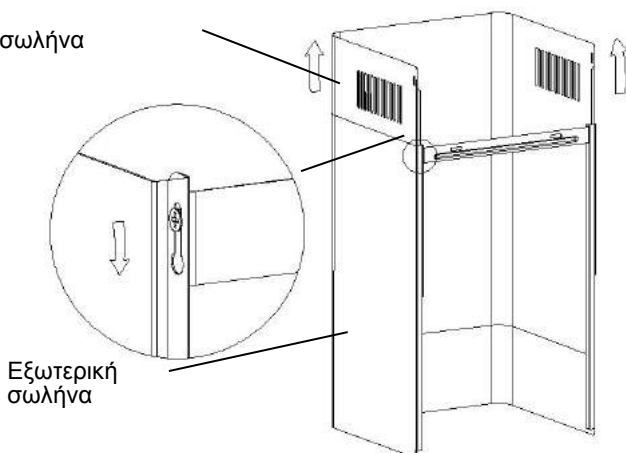
6.

- i. Τοποθετείστε το γυαλί στην θέση του στο επάνω μέρος του απορροφητήρα .
- ii. Στερεώστε τις 4 βίδες με τις ροδέλες. Μην σφίξετε τις βίδες πολύ δυνατά γιατί υπάρχει κίνδυνος να σπάσει
- i. Θηλυκώστε τον ένα σωλήνα μέσα στον άλλο και τραβήξτε τον εσωτερικό σωλήνα προς την οροφή. Ρυθμίστε ανάλογα το ύψος που θέλετε .



- ii. Ανασηκώστε την καμινάδα ώστε να διαμορφώσετε ανάλογα το ύψος .Αφού ρυθμίσετε το ύψος, κρεμάστε την σωλήνα από τις οπές στερέωσης στις βίδες όπως απεικονίζεται πιο κάτω.

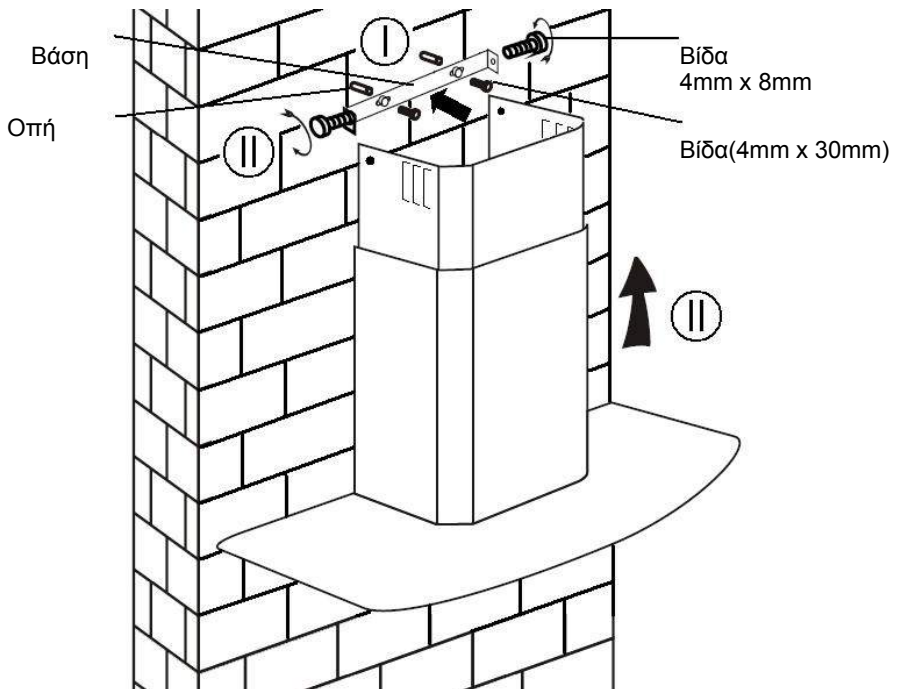
Εσωτερική σωλήνα



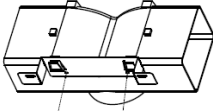
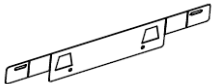



Εξωτερική  
σωλήνα

7.

- i. Ανοίξτε δύο οπές με διάμετρο 8mm για να τοποθετήσετε την δεύτερη βάση. Βιδώστε και στερεώστε την δεύτερη βάση με τις δύο διαθέσιμες βίδες
- ii. Ευθυγραμμίστε τους αγωγούς με την βάση και στερεώστε με τις δύο βίδες .



## Πίνακας εξαρτημάτων για τυπική εγκατάσταση (standard)

Περιγραφή	Εικόνα	Ποσότητα
ΑΝΤΙΣΤΡΟΦΗ ΑΕΡΑ		1
ΥΠΟΣΤΗΡΙΓΜΑ		1
Ούπα		2
Βίδες ST4.0×30		2
Βίδες ST3.5×12		2

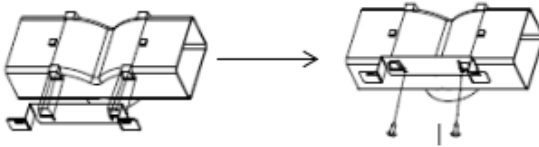
## **ΕΓΚΑΤΑΣΤΑΣΗ (ΑΝΤΙΣΤΡΟΦΗ ΑΕΡΑ ΓΙΑ Τ-ΤΡΑΠΕΖΑ, ΚΡΥΟΜΕΝΟ ΓΥΑΛΙ, ΜΟΝΤΕΛΟ ΠΛΑΣΤΙΚΟΥ ΥΑΛΟΥ):**

Ο εκτροπέας αέρα αναφέρεται ως συμπεριλαμβανόμενος και όχι προαιρετικός.

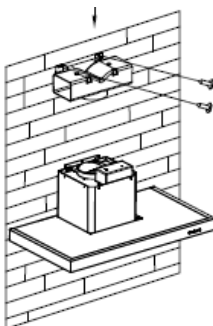
1. Πριν την εγκατάσταση, καμπυλώστε και τα δύο άκρα του βραχίονα όπως φαίνεται παρακάτω:



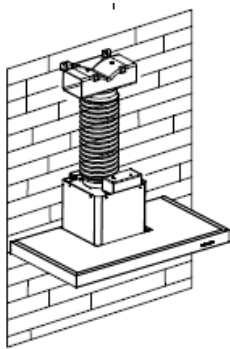
2. Τοποθετήστε το βραχίονα στην πλαστική έξοδο σε σχήμα T με βίδες 2 τεμαχίων ST3.5x12mm.



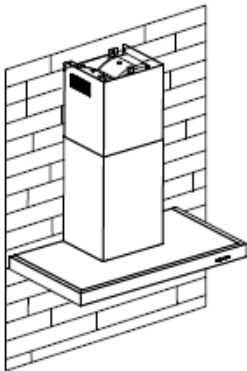
3. Δείτε 2 τρύπες για να προσαρμόσετε τα βύσματα τοίχου, στη συνέχεια βιδώστε και σφίξτε το στήριγμα στον τοίχο με 2 βίδες ST4x30mm που παρέχονται.



4. Εφαρμόστε το σωλήνα εξατμίσεως στην έξοδο αέρα της κουκούλας όπως φαίνεται παρακάτω:



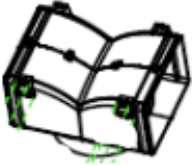




5. Τοποθετήστε την καμινάδα στη μονάδα και στερεώστε την.



ο "Παρακαλείσθε να σημειώσετε ότι: Η πλαστική έξοδος σε σχήμα T και τα πτερύγια V δεν μπορούν να χρησιμοποιηθούν ταυτόχρονα. Μπορείτε να τα χρησιμοποιήσετε με δύο τρόπους: 1) Προσθέστε v-flap σε υπάρχουσα πρίζα. 2) Χρησιμοποιήστε πλαστική έξοδο σε σχήμα T, χωρίς προσθήκη v-flap. "

ο "Σημείωση: Το προϊόν παρέχεται με εξάρτημα v-flap. Αυτό το εξάρτημα δεν είναι υποχρεωτικό για την εγκατάσταση, τη λειτουργία και τη χρήση του προϊόντος. "

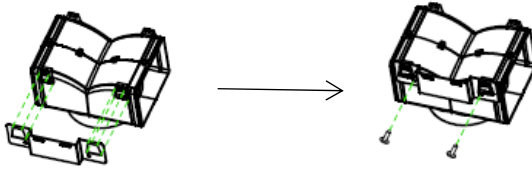
## Πίνακας εξαρτημάτων για τυπική εγκατάσταση (standard)

Περιγραφή	Εικόνα	Ποσότητα
ΑΝΤΙΣΤΡΟΦΗ ΑΕΡΑ		1
ΥΠΟΣΤΗΡΙΓΜΑ		1
Ούπα		2
Βίδες ST4.0×30		2
Βίδες ST3.5×12		2

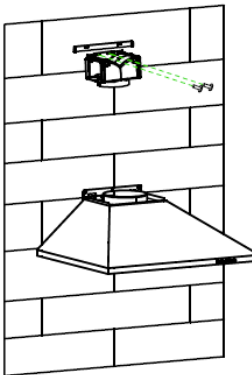
## **ΕΓΚΑΤΑΣΤΑΣΗ (ΑΠΟΣΤΡΑΓΓΙΣΜΟΣ ΑΕΡΑ ΓΙΑ ΜΟΝΤΕΛΑ ΠΥΡΑΜΙΔΗΣ & ΣΧΗΜΑΤΟΣ):**

Ο εκτροπέας αέρα αναφέρεται ως συμπεριλαμβανόμενος και όχι προαιρετικός.

1. Τοποθετήστε το στήριγμα στην πλαστική έξοδο σχήματος T με βίδες ST3.5x12mm 2 τεμαχίων που παρέχονται όπως φαίνεται παρακάτω:

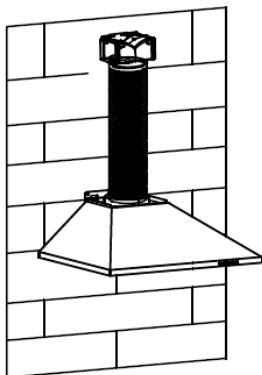


2. Παρέχετε 2 τρύπες στον τοίχο για να προσαρμόσετε τα βύσματα τοίχου, στη συνέχεια βιδώστε και σφίξτε το στήριγμα στον τοίχο με 2 βίδες ST4x30mm που παρέχονται.

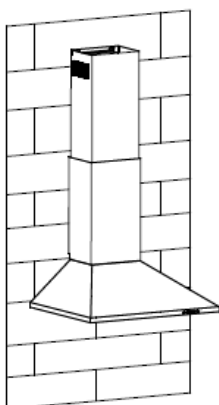


3. Επαγάγετε το σωλήνα εξάτμισης στην έξοδο αέρα της κουκούλας όπως φαίνεται παρακάτω:





4. Τοποθετήστε την καμινάδα στη μονάδα και στερεώστε την.



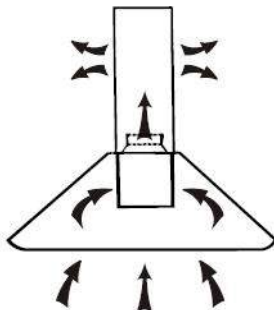
ο "Παρακαλείσθε να σημειώσετε ότι: Η πλαστική έξοδος σε σχήμα T και τα περύγια V δεν μπορούν να χρησιμοποιηθούν ταυτόχρονα. Μπορείτε να τα χρησιμοποιήσετε με δύο τρόπους: 1) Προσθέστε v-flap σε υπάρχουσα πρίζα. 2) Χρησιμοποιήστε πλαστική έξοδο σε σχήμα T, χωρίς προσθήκη v-flap. "

ο "Σημείωση: Το προϊόν παρέχεται με εξάρτημα v-flap. Αυτό το εξάρτημα δεν είναι υποχρεωτικό για την εγκατάσταση, τη λειτουργία και τη χρήση του προϊόντος. "

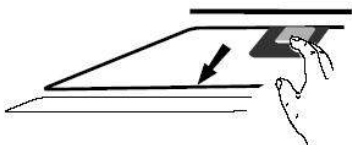
## **ΕΓΚΑΤΑΣΤΑΣΗ (λειτουργία ανακύκλωσης)**

Εάν ο χώρος που θα εγκαταστήσετε τον απορροφητήρα δεν διαθέτει σημείο απαγωγής ,δεν απαιτείται η χρήση του εύκαμπτου σωλήνα.

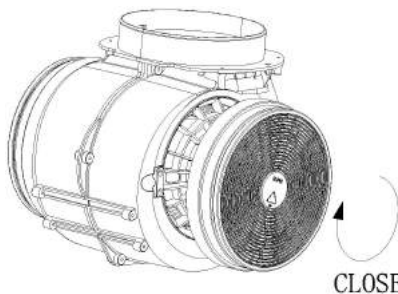
Ο τρόπος εγκατάστασης είναι όμοιος με εκείνο που περιγράφεται στην παράγραφο **ΕΓΚΑΤΑΣΤΑΣΗ στο τοίχο (απαγωγή στο περιβάλλοντα χώρο)**



Μπορείτε να χρησιμοποιήσετε το φίλτρο ενεργού άνθρακα για να περιορίσετε τις μυρωδιές. Για να τοποθετήσετε το φίλτρο ενεργού άνθρακα πρέπει να αφαιρέσετε πρώτα το φίλτρο κατακράτησης λίπους πιέζοντας το γάντζο στερέωσης.



Τοποθετείστε το φίλτρο ενεργού άνθρακα από την πλευρά του μοτέρ και περιστρέψτε δεξιόστροφα . Επαναλάβετε το ίδιο και από την άλλη πλευρά




### **ΣΗΜΕΙΩΣΗ:**

*οΒεβαιωθείτε ότι το φίλτρο είναι καλά στερεωμένο ,διαφορετικά μπορεί να φύγει από τη θέση του και να κάνει ζημιά .*

*ο Μόλις το φίλτρο στερεωθεί η ισχύς θα μειωθεί.*

## ΠΕΡΙΓΡΑΦΗ ΕΞΑΡΤΗΜΑΤΩΝ

### ΔΙΑΜΟΡΦΩΣΗ 1

1                    2                    3                    

## ΛΕΙΤΟΥΡΓΙΕΣ

### **Κουμπί 1**

Το πλήκτρο είναι με ένδειξη φωτισμού με οπίσθιο φωτισμό, όταν πιέζετε το κουμπί, ο οπίσθιος φωτισμός θα ανάψει και ο ανεμιστήρας θα ανάψει με χαμηλή ταχύτητα. όταν πατήσετε ξανά, θα απενεργοποιήσει τον ανεμιστήρα.

Χρησι μοποιείται για τον εξαερισμό της κουζίνας.

Ενδεικνυται όταν βράζου με νερό ή μαγειρεύου με φαγητό που παράγει λίγο ατμό.

### **Κουμπί 2**

Το πλήκτρο είναι με ένδειξη φωτισμού προς τα πίσω, όταν πιέζετε το κουμπί, ο οπίσθιος φωτισμός θα ενεργοποιηθεί και ο ανεμιστήρας θα ενεργοποιηθεί με τη μέτρια ταχύτητα. όταν πατήσετε ξανά, θα απενεργοποιήσει τον ανεμιστήρα.

Χρησι μοποιείται για τον εξαερισμό της κουζίνας με σάνταρ λειτουργία.

### **Κουμπί 3**

Το κουμπί είναι με ένδειξη φωτισμού με οπίσθιο φωτισμό, όταν πιέζετε το κουμπί, ο οπίσθιος φωτισμός θα ενεργοποιηθεί και ο ανεμιστήρας θα ενεργοποιηθεί σε υψηλή ταχύτητα. όταν πατήσετε ξανά, θα απενεργοποιήσει τον ανεμιστήρα. Χρησιμοποιείται για τον εξαερισμό της κουζίνας όταν έχουμε παραγωγή πολύ καπνού και ατμών.

*ΣΗΜΕΙΩΣΗ : Πιέζοντας ταυτόχρονα και τα τρία πλήκτρα ,η συσκευή θα λειτουργήσει με την μέγιστη ταχύτητα εξαερισμού .*

**Πλήκτρο φωτισμού** 

## ΔΙΑΜΟΡΦΩΣΗ 2

0

1

2

3



### **ΛΕΙΤΟΥΡΓΙΕΣ**

#### **Κουμπί Off 0**

Είναι χρησιμοποιείται για την απενεργοποίηση του ανεμιστήρα.

#### **Πλήκτρο χαμηλής ταχύτητας 1**

Χρησιμοποιείται για τον εξαερισμό της κουζίνας. Ενδείκνυται όταν βράζουμε νερό ή μαγειρεύουμε φαγητό που παράγει λίγο ατμό.

#### **Πλήκτρο μεσαίας ταχύτητας 2**

Χρησιμοποιείται για τον εξαερισμό της κουζίνας με σπάντα λειτουργία.

#### **Πλήκτρο χαμηλής ταχύτητας 3**

Χρησιμοποιείται για τον εξαερισμό της κουζίνας όταν έχουμε παραγωγή πολύ καπνού και ατμών.

*ΣΗΜΕΙΩΣΗ : Πιέζοντας ταυτόχρονα και τα τρία πλήκτρα ,η συσκευή θα λειτουργήσει με την μέγιστη ταχύτητα εξαερισμού .*

#### **Πλήκτρο φωτισμού**



## ΔΙΑΜΟΡΦΩΣΗ 3



### **Κουμπί On / Off**

Είναι χρησιμοποιείται για την ενεργοποίηση / απενεργοποίηση του ανεμιστήρα.



### **Ταχύτητα συν το κουμπί**

Για την αύξηση της ταχύτητας του ανεμιστήρα



### **Κουμπί μείωσης ταχύτητας**

Για τη μείωση της ταχύτητας του ανεμιστήρα.



### **κουμπί φωτός**



### **ψηφιακή οθόνη**

Ένδειξη ταχύτητας ανεμιστήρα: "1" για χαμηλή ταχύτητα, "2" για Μεσαία ταχύτητα, "3" για υψηλή ταχύτητα, "4" για τη λειτουργία Booster.

**Quick timer:** Πατήστε το & κρατήστε για 1

δευτερόλεπτο, ψηφιακή οθόνη θα αναβοσβήνει και σε 5 λεπτά μετράνε προς τα κάτω, μετά από 5 λεπτά κινητήρα και το φως θα σβήσει αυτόματα & Buzzer ήχος για 1 δευτερόλεπτο.

### **Λειτουργία Booster**

Ο απορροφητήρας διαθέτει λειτουργία Booster. Για να την ενεργοποιήσετε, πατήστε την ένδειξη μέχρι να φτάσετε στην ένταση απορρόφησης 4 και αφού ενεργοποιηθεί υψηλότερη ταχύτητα απορρόφησης κατά την διάρκεια λειτουργίας του απορροφητήρα, η ταχύτητα θα αυξηθεί επιπλέον για 5 λεπτά και έπειτα θα επανέλθει.

## ΔΙΑΜΟΡΦΩΣΗ 04



### Κουμπί χρονοδιακόπτη

1. Ρύθμιση της ώρας της ημέρας  
Όταν η κουκούλα βρίσκεται σε κατάσταση αναμονής (ο κινητήρας δεν λειτουργεί), πατήστε το κουμπί χρονοδιακόπτη για να μπειτε στη ρύθμιση ώρας.  
Πατήστε το πλήκτρο "**Ταχύτητα ανεμιστήρα**" για να ρυθμίσετε την ώρα της ημέρας και πατήστε το πλήκτρο "**Φως**" για να ρυθμίσετε το λεπτό.
2. Ρύθμιση του χρονοδιακόπτη  
Όταν το κάλυμμα είναι σε λειτουργία, πατήστε το κουμπί χρονοδιακόπτη για να ρυθμίσετε την αντίστροφη μέτρηση.  
Πατήστε το κουμπί χρονοδιακόπτη ένα χρονόμετρο και στη συνέχεια η αντίστροφη μέτρηση θα αυξηθεί ένα λεπτό. Η μέγιστη αντίστροφη μέτρηση είναι 60 λεπτά.



### Κουμπί μείωσης ταχύτητας

Για μείωση της ταχύτητας του ανεμιστήρα.



### Κουμπί Speed plus

Για αύξηση της ταχύτητας του ανεμιστήρα



### Κουμπί LIGHT

Για φωτισμό ON & OFF.

### θόνη LCD



1. Το σύμβολο του κινητήρα, θα περιστραφεί όταν ο κινητήρας λειτουργεί;
2. Ένδειξη ώρας;
3. Το σύμβολο χρονοδιακόπτη, εμφανίζεται όταν ο χρονοδιακόπτης ρυθμίζει και μετράει;
4. Φως σύμβολο;
5. Ταχύτητα κινητήρα;
6. Το σύμβολο ταχύτητας Turbo, θα εμφανιστεί όταν η ταχύτητα έχει ρυθμιστεί υψηλότερα;
7. Το σύμβολο συναγερμού, θα εμφανιστεί 5 δευτερόλεπτα όταν τελειώσει η αντίστροφη μέτρηση του χρονοδιακόπτη.
8. Συναγερμός καθαρισμού, εμφανίζεται όταν ο συνολικός χρόνος εργασίας είναι έως 14 ώρες ή κατά την πρώτη χρήση μετά τη σύνδεση.

## **ΣΥΝΤΗΡΗΣΗ**

Πριν από κάθε διαδικασία καθαρισμού διακόψτε την λειτουργία της συσκευής και αποσυνδέστε την από την παροχή .

### **I. Συνήθης καθαρισμός**

Καθαρίστε με ένα υγρό μαλακό ύφασμα στο οποίο θα έχετε προσθέσει μικρή ποσότητα απορρυπαντικού για το σπίτι ή σαπουνόνερο.Μην χρησιμοποιείτε συρματάκι καθαρισμού,χημικές ουσίες,διαβρωτικά υλικά ή πολύ σκληρές βούρτσες.

### **II. Μηνιαίος καθαρισμός των Φίλτρων**

*ΕΠΙΣΗΜΑΝΣΗ:* Ο μηνιαίος καθαρισμός των φίλτρων είναι απαραίτητος για την αποφυγή κίνδυνου πυρκαγιάς .

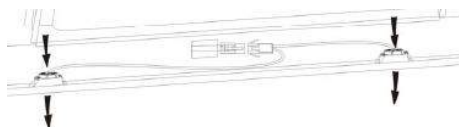
Τα φίλτρα μαζεύουν λίπος και σκόνη επηρεάζοντας την αποτελεσματική λειτουργία του απορροφητήρα. Εάν δεν καθαριστούν ,τα υπολείμματα του λίπους (που είναι εύφλεκτα ) μπορεί να βουλώσουν τα φίλτρα. Ο καθαρισμός των φίλτρων να γίνεται με απορρυπαντικό καθαρισμού για το σπίτι.

### **III. Ετήσιος καθαρισμός Φίλτρων Άνθρακα**

Αφορά ΑΠΟΚΛΕΙΣΤΙΚΑ τις συσκευές που κάνουν ανακύκλωση του αέρα Το φίλτρο αυτό κατακρατεί τις οσμές και πρέπει να αντικαθίσταται τουλάχιστον μια φορά το χρόνο, ανάλογα με την χρήση του απορροφητήρα .

### **IV. Αντικατάσταση του λαμπτήρα φωτισμού.**

Ξεβιδώστε τις βίδες από το τζάμι και αφαιρέστε το.Εντοπίστε τον λαμπτήρα που πρέπει να αντικατασταθεί. Στην εικόνα που ακολουθεί μπορείτε να δείτε πως είναι τοποθετημένος



Αφαιρέστε την σύνδεση με την παροχή και βγάλτε την βάση του λαμπτήρα από τον απορροφητήρα. Σημαντικό: Για να αντικαταστήσετε τον καμμένο λαμπτήρα πρέπει να αφαιρέσετε όλο το ηλεκτρικό κύκλωμα και την υποδοχή

των λαμπτήρων (LED light: MAX 1.5W)

Τοποθετείστε τους νέους λαμπτήρες,την υποδοχή και το κύκλωμα επανσυνδέστε το κύκλωμα .

Τοποθετείστε το κρύσταλλο και τις βίδες .βεβαιωθείτε ότι έχετε βιδώσει τις βίδες σωστά.

## **ΕΠΙΛΥΣΗ ΠΡΟΒΛΗΜΑΤΩΝ**

<b>Πρόβλημα</b>	<b>Αιτία</b>	<b>Λύση</b>
Το φως ανάβει αλλά δεν λειτουργεί ο ανεμιστήρας	Ο ανεμιστήρας έχει μπλοκάρει	Διακόψτε την λειτουργία της συσκευής και απευθυνθείτε στο κέντρο τεχνικής υποστήριξης.
	Βλάβη μοτέρ	
Δεν ανάβει το φως και δεν λειτουργεί ο ανεμιστήρας	Καμένος λαμπτήρας αλογόνου.	Αντικατάσταση του λαμπτήρα
	Αποσυνδεδεμένη συσκευή	Συνδέστε την πρίζα στην παροχή
Έντονοι τριγμοί	Χαλασμένος ο ανεμιστήρας	Διακόψτε την λειτουργία της συσκευής και απευθυνθείτε στο κέντρο τεχνικής υποστήριξης
	Το μοτέρ δεν έχει τοποθετηθεί σωστά.	Διακόψτε την λειτουργία της συσκευής και απευθυνθείτε στο κέντρο τεχνικής υποστήριξης
	Ο απορροφητήρας δεν έχει στερεωθεί καλά στην βάση στήριξης	Αποσυνδέστε τη συσκευή και βεβαιωθείτε ότι οι βάσεις στήριξης είναι σωστά τοποθετημένες.
Δεν απορροφά ικανοποιητικά	Ο απορροφητήρας απέχει πολύ από την επιφάνεια της εστίας.	Ο απορροφητήρας πρέπει να απέχει από την επιφάνεια της εστίας 65-75 cm

### **ΠΙΣΤΟΠΟΙΗΤΙΚΟ ΕΓΓΥΗΣΗΣ**

Η συσκευή συνοδεύεται από ένα πιστοποιητικό επί του οποίου αναγράφονται οι όροι και οι προϋποθέσεις ισχύος της εγγύησης . Η χρονική διάρκεια της εγγύησης είναι 24 μήνες από την ημερομηνία αγοράς της συσκευής, όπως αυτή προκύπτει από το τιμολόγιο αγοράς ή άλλο επίσημο παραστατικό .



Το πιστοποιητικό εγγύησης πρέπει να είναι σωστά συμπληρωμένο και να επιδεικνύεται στο τεχνικό προκειμένου να πιστοποιήσει ότι η επέμβαση γίνεται σε καθεστώς εγγύησης.

## ΤΡΟΠΟΣ ΕΠΕΚΤΑΣΗΣ ΤΗΣ ΕΓΓΥΗΣΗΣ έως 5 Χρόνια

Εάν επιθυμείτε να επεκτείνετε την διάρκεια εγγύησης της συσκευής σας

Για περισσότερες πληροφορίες καλέστε το 210 6845750  
εσωτερικό 2

**ΑΠΟΚΑΤΑΣΤΑΣΗ ΒΛΑΒΗΣ ή ΚΑΚΗΣ ΛΕΙΤΟΥΡΓΙΑΣ**



Τα κέντρα τεχνικής υποστήριξης Gias Service είναι τα μόνα αρμόδια για την αποκατάσταση τυχόν βλάβης ή κακής λειτουργίας . Καλέστε το 80111505050 (αστική χρέωση για όλη την Ελλάδα) προκειμένου να συνδεθείτε με το πλησιέστερο κέντρο τεχνικής υποστήριξης. Στον δικτυακό τόπο [www.candy.gr](http://www.candy.gr) μπορείτε να αναζητήσετε το πλησιέστερο στην περιοχή σας κέντρο τεχνικής υποστήριξης.

### ΑΡΙΘΜΟΣ ΜΗΤΡΩΟΥ ΠΑΡΑΓΩΓΗΣ

Σε κάθε επικοινωνία με το κέντρο τεχνικής υποστήριξης είναι σημαντικό να αναφερθείτε στον αριθμό μητρώου και στα στοιχεία παραγωγής της συσκευής που αναγράφονται τόσο στο πιστοποιητικό εγγύησης όσο και στην ετικέτα του προϊόντος. Με αυτό το τρόπο θα βοηθήσετε στην ταχύτερη και πιο αποτελεσματική επέμβαση του τεχνικού

### ΠΡΟΣΤΑΣΙΑ ΤΟΥ ΠΕΡΙΒΑΛΛΟΝΤΟΣ

Αυτή η συσκευή πληροί την υπάριθμ. 2012/19/EU Ευρωπαϊκή Οδηγία για τα ηλεκτρονικά απόβλητα. Βεβαιωθείτε ότι η απόσυρση της συσκευής θα γίνει με τον προσηκόντα τρόπο, έτσι συμβάλετε ενεργά στην προστασία του περιβάλλοντος και την εξασφάλιση συνθηκών υγιεινής . Το σύμβολο αυτό υποδηλώνει ότι η συσκευή δεν μπορεί να χαρακτηριστεί ως κοινό απόρριμμα.. Για την ορθή απόσυρση της συσκευής απευθυνθείτε στο κέντρο ανακύκλωσης του Δήμου της περιοχής σας, στην διεύθυνση καθαριότητας ή στο κατάστημα που αγοράσατε την συσκευή.

# MANUALE D'ISTRUZIONE

## **CONTENUTO**

INTRODUZIONE	146
PRECAUZIONI DI SICUREZZA	146
ELENCO COMPONENTI	149
INSTALLAZIONE (scarico esterno)	150
INSTALLAZIONE (ricircolo)	161
DESCRIZIONE DEI COMPONENTI	162
FUNZIONI	162
MANUTENZIONE	166
COSA FARE IN CASO DI PROBLEMI	167
SERVIZIO ASSISTENZA CLIENTI	168
CONFORMITA' ALLE DIRETTIVE	168
PROTEZIONE DELL'AMBIENTE	169

## **INTRODUZIONE**

### **Grazie per avere scelto questa cappa.**


Il seguente manuale di istruzioni è stato realizzato con lo scopo di fornire tutte le istruzioni necessarie all'installazione, utilizzo e manutenzione dell'apparecchio.

Per poter utilizzare il prodotto in maniera corretta e sicura, prima dell'installazione e dell'utilizzo, La preghiamo di leggere attentamente il manuale di istruzione.

La cappa è realizzata con materiali di alta qualità e con un design aerodinamico.

E dotata di un motore elettrico ad elevata potenza e di un ventilatore, che fornisce una forte potenza di aspirazione accompagnata da un funzionamento silenzioso, da un filtro antigrasso e da una facile installazione.



Inserendo la marcatura su questo prodotto , si dichiara, sotto la propria responsabilità, la conformità a tutti la sicurezza europea, la salute e requisiti ambientali stabiliti dalla legislazione di questo prodotto.

## **PRECAUZIONI DI SICUREZZA**

Non lasciare utilizzare il prodotto ai bambini

Questo elettrodomestico (la cappa) è progettata esclusivamente per uso domestico, non è adatta per barbecue, rosticcerie ed altri scopi commerciali.

La cappa ed il suo filtro dovrebbero essere lavati regolarmente in maniera tale da mantenerli in condizione di operare efficientemente.

Lavare la cappa seguendo il manuale di istruzioni e mantenere il prodotto lontano da pericoli di incendio.

Vietata la cottura direttamente dal fornello a gas.

Si prega di mantenere l'ambiente cucina in buone condizioni

Prima di connettere questo strumento, controllare che il cavo di fornitura energia non sia danneggiato. L'eventuale cavo danneggiato deve essere sostituito esclusivamente da personale qualificato.

Dovrebbe esserci un'adeguata ventilazione dell'ambiente quando la cappa è in funzionamento contemporaneamente ad apparecchi a gas o ad altri combustibili.

L'aria non deve essere scaricata in una canna fumaria utilizzata per lo scarico di fumi provenienti da apparecchi a gas o ad altri combustibili.

Devono essere soddisfatte le regolamentazioni concernenti lo scarico dell'aria.

Questo apparecchio non è destinato all'utilizzo da parte di persone (inclusi bambini) con capacità fisiche, sensoriali e mentali ridotte, o con mancanza di esperienza e conoscenza, a meno che non vi sia la supervisione e l'istruzione all'uso dell'apparecchio da parte di una persona responsabile della loro sicurezza.

I bambini dovrebbero essere supervisionati in maniera tale da assicurarsi che non giochino con tale apparecchio.

Non provocare fiamme libere al di sotto della cappa.

La cappa non è destinata ad essere installata sopra un piano cottura avente più di quattro elementi.

- Questi devono essere una ventilazione adeguata della stanza quando la cappa viene utilizzata nello stesso tempo come apparecchi che bruciano gas o altri combustibili (non applicabile agli apparecchi che scaricano l'aria nella stanza);

- i dettagli relativi al metodo e alla frequenza della pulizia.

- sussiste il rischio di incendio se la pulizia non viene eseguita secondo le istruzioni; - non infiammare sotto la cappa;

- ATTENZIONE: le parti accessibili possono surriscaldarsi se utilizzate con apparecchi di cottura.

## **Pericolo Scossa Elettrica**

Il mancato rispetto di queste istruzioni può provocare morte, incendio e scosse elettriche.

## Installazione elettrica

Tutta l'installazione deve essere eseguita da una persona competente o qualificata elettricista. Prima di collegare la rete elettrica assicurarsi che la rete elettrica la tensione corrisponde alla tensione sulla targhetta dei dati tecnici.

### Connessione diretta

L'apparecchio deve essere collegato direttamente alla rete mediante un interruttore onnipolare con un'apertura minima di 3 mm tra i contatti.

L'installatore deve assicurarsi che sia presente il collegamento elettrico corretto stato realizzato e conforme allo schema elettrico.

Il cavo non deve essere piegato o compresso.

Controllare regolarmente che la spina e il cavo di alimentazione non siano danneggiati.


Se il cavo di alimentazione è danneggiato, deve essere sostituito da un cavo speciale o assemblaggio disponibile dal produttore o dal suo agente di servizio.

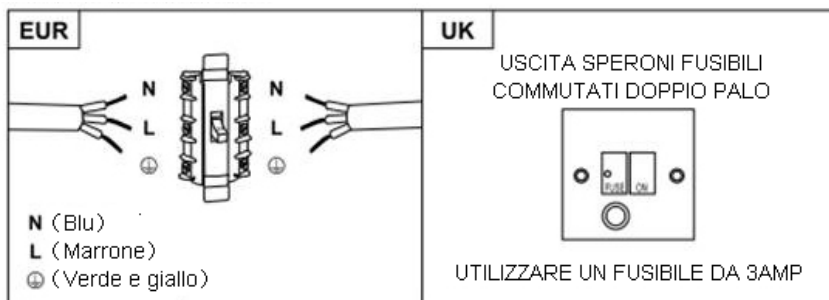
### AVVERTIMENTO: Questo è un apparecchio di classe I e DEVE essere collegato a terra

Questo apparecchio viene fornito con un cavo di alimentazione a 3 conduttori colorato come segue:

Marrone = L o Vivere

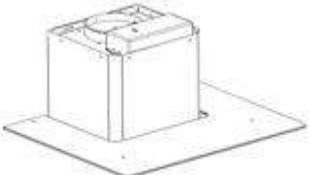




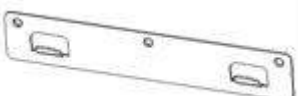



Blu = N o Neutro

Verde e giallo = E o Terra 



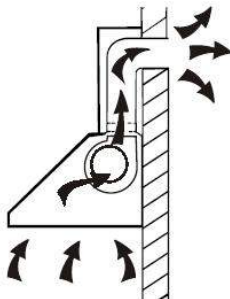
**Il fusibile deve essere valutato a 3 Ampere.**

## Elenco componenti per l'installazione standard

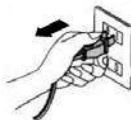
Descrizione	Illustrazione	Qtà
Cappa		1
Camino superiore		1
Camino inferiore		1
Supporto Camino Inferiore		1
Supporto Camino Superiore		1
Hanging Board		1
Fisher		9
Viti ST4.0×30		9
D7.2 Viti ST4.0×8		2

## INSTALLAZIONE a parete (scarico esterno)

Se dispone di uno scarico per l'evacuazione dell'aria verso l'esterno, la Sua cappa può essere collegata, come nell'immagine sotto riportata, per mezzo di un condotto di estrazione (smalto, alluminio, tubo flessibile o materiale infiammabile con diametro interno di 150mm)



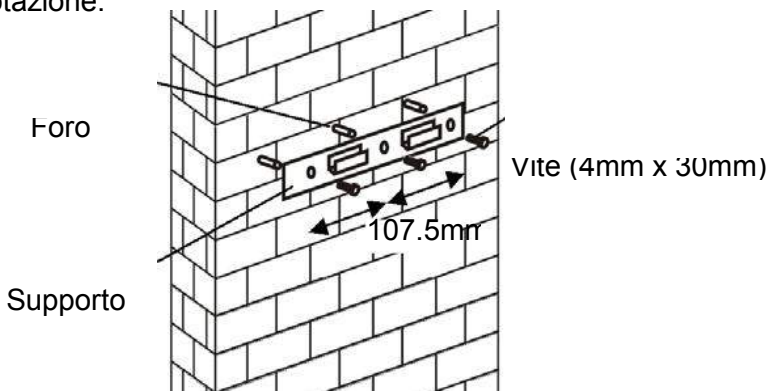
1. Prima che l'installazione sia completata, non collegare la spina di alimentazione alla presa di corrente.



- 2 La cappa deve essere posizionata ad una distanza di 65 – 75 cm sopra il piano cottura per un'efficienza migliore.

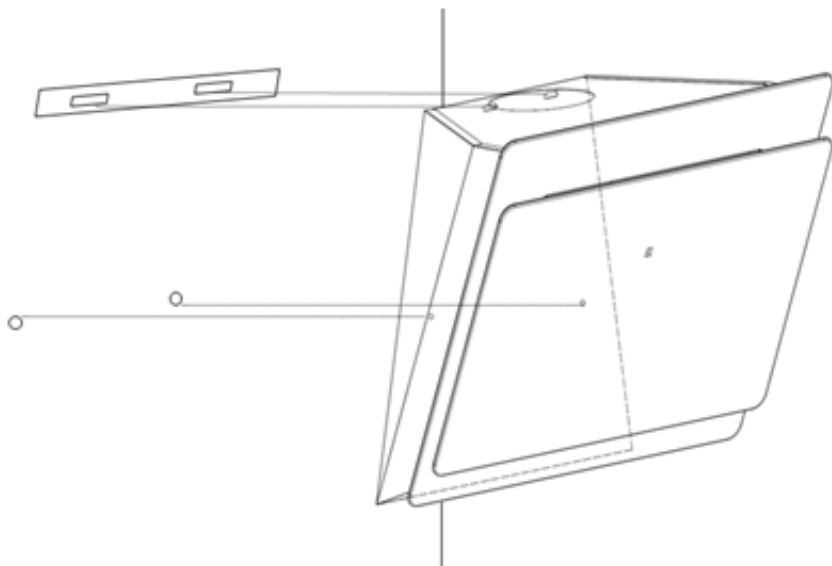


3. Praticare 3 fori da 8mm per accomodare il supporto. Avvitare e stringere il supporto della cappa nel muro con le viti in dotazione.



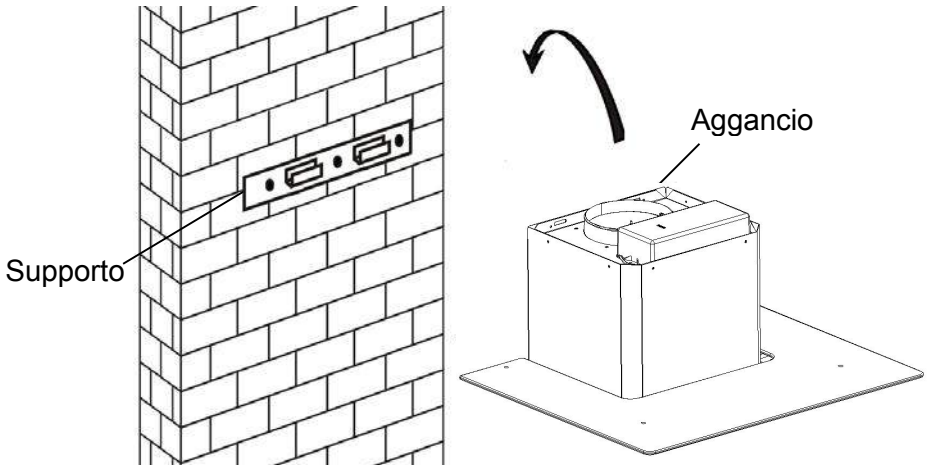
## Per inclinato Modello pannello

- necessario praticare fori aggiuntivi 2x8mm e viti di fissaggio e tappi a vite prima dell'installazione.





4. Sollevare la cappa ed appenderla al supporto

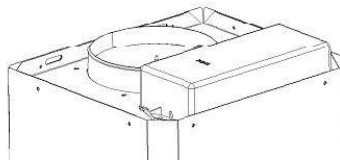


5. Fissare la valvola unidirezionale per l'uscita dell'aria della cappa. In seguito collegare il tubo di scarico sulla valvola unidirezionale come mostrato nella figura sottostante

Tubo di evacuazione

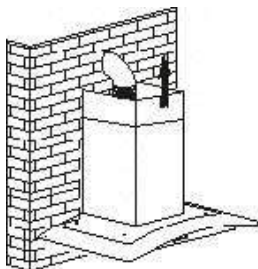


Cappa

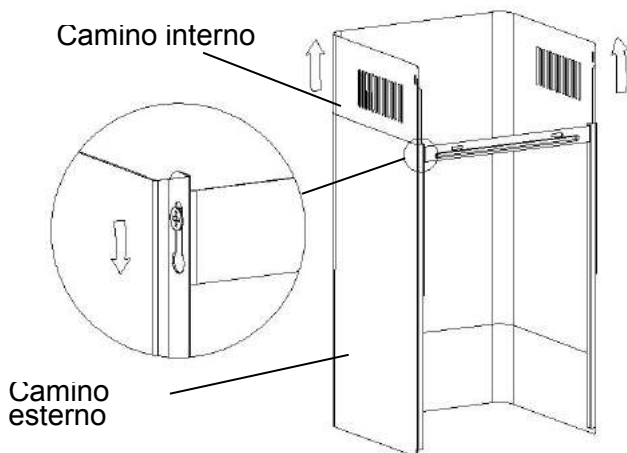


6.

- i. Posizionare il vetro in posizione appropriata sulla parte superiore della cappa.
  - ii. Fissare le 4 viti con le rondelle. Al fine di evitare la rottura del vetro, si prega di non stringere le viti troppo forte.
- i. Collocare il camino interno nel camino esterno. Dopodiché estrarre il camino interno verso l'alto. Regolare in maniera tale da raggiungere l'altezza desiderata.

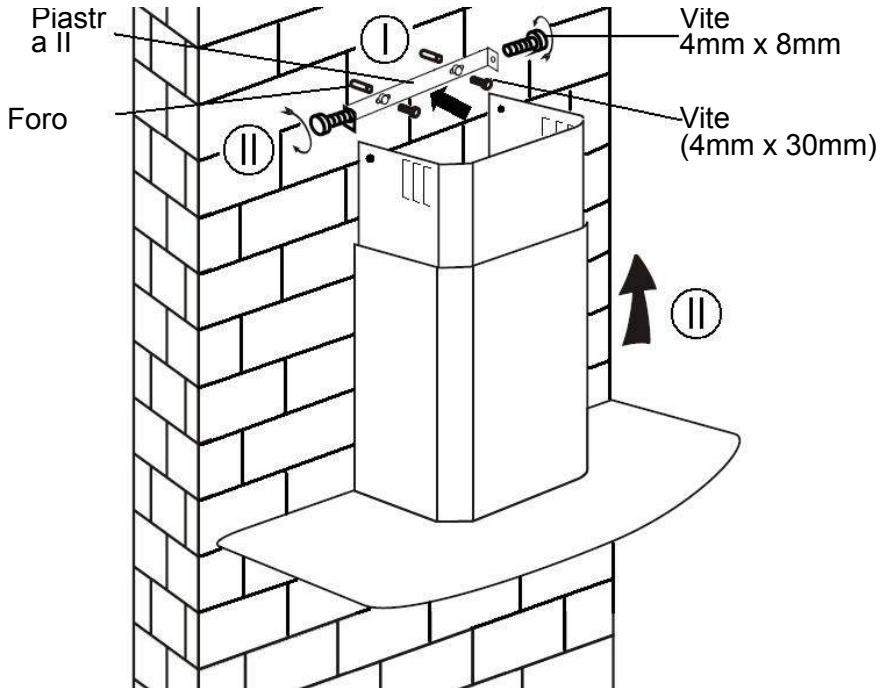


- ii. Fare scorrere il camino per aggiustarne l'altezza. Una volta raggiunta l'altezza desiderata, appendere le viti al foro di fissaggio come mostrato nella figura sottostante.

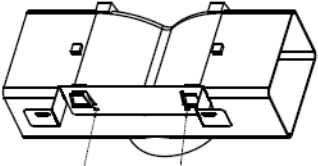
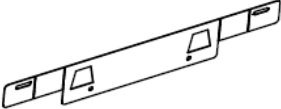





7.

- i. Realizzare due fori da 8mm per fissare la seconda piastra. Avvitare e stringere la seconda piastra con le due viti in dotazione.
- ii. Allineare il camino nell'unità e fissarlo con le due viti.



## Elenco componenti per l'installazione standard

Descrizione	Illustrazione	Qtà
deflettore dell'aria		1
supporto		1
Fisher		2
Viti ST4.0x30		2
Viti ST3.5x12		2

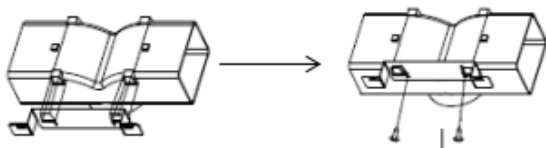
## **INSTALLAZIONE (DEFLETTORE ARIA PER T-SHAPE, VETRO CURVO, MODELLI IN VETRO PIATTO):**

Aria deflettore è menzionato come incluso e non facoltativo.

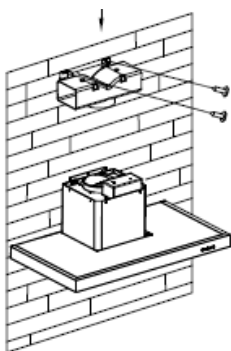
1. Prima dell'installazione, curvare entrambe le estremità della staffa come mostrato di seguito:



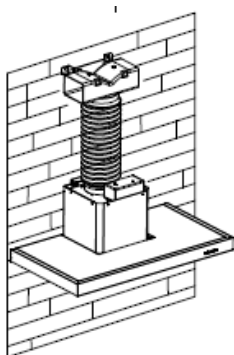
2. Fissare la staffa all'uscita di plastica a forma di T con 2 viti ST3.5x12mm fornite.



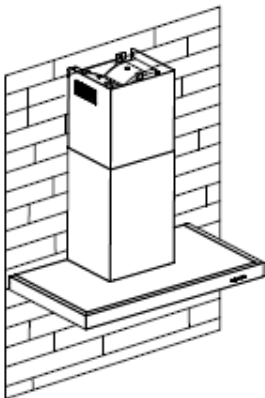
3. Praticare 2 fori per accogliere i tasselli, quindi avvitare e serrare la staffa sul muro con le 2 viti ST4x30mm fornite.



4.Attaccare il tubo di scarico all'uscita dell'aria della cappa come mostrato di seguito:








5.Installare il camino sull'unità e fissarlo.



o “prego gentilmente notare: uscita in plastica a forma di T e V lembi non possono essere utilizzati contemporaneamente. Si possono usare in due modi: 1) Aggiungere v-lembi sul outlet esistenti; 2) Uso T-shaped uscita in plastica, senza add v-flap “.

o “Nota: Il prodotto viene fornito con l'accessorio v-lembi. Questo accessorio non è obbligatorio per l'installazione, il funzionamento e l'uso del prodotto.”

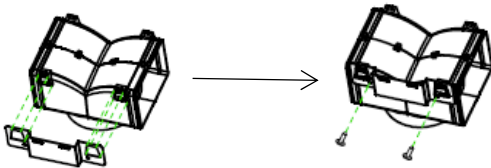
## Elenco componenti per l'installazione standard

Descrizione	Illustrazione	Qtà
deflettore dell'aria		1
supporto		1
Fisher		2
Viti ST4.0x30		2
Viti ST3.5x12		2

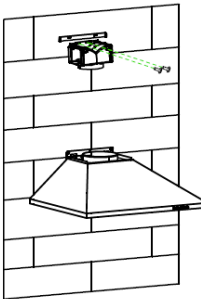
## **INSTALLAZIONE (DEFLETTORE ARIA PER MODELLI PYRAMID E SLANT):**

Aria deflettore è menzionato come incluso e non facoltativo.

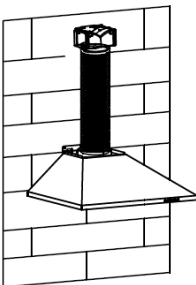
1. Fissare la staffa all'uscita in plastica a forma di T con 2 viti ST3.5x12mm fornite come mostrato di seguito:



2. Praticare 2 fori sulla parete per accogliere i tasselli, quindi avvitare e serrare la staffa sulla parete con le 2 viti ST4x30mm fornite.

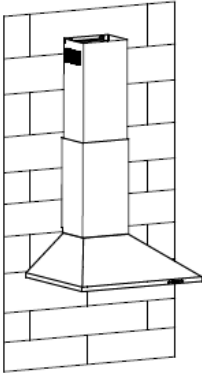


3. Attaccare il tubo di scarico all'uscita dell'aria della cappa come mostrato di seguito:





4. Installare il camino sull'unità e fissarlo.



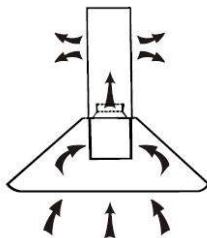
o “prego gentilmente notare: uscita in plastica a forma di T e V lembi non possono essere utilizzati contemporaneamente. Si possono usare in due modi: 1) Aggiungere v-lembi sul outlet esistenti; 2) Uso T-shaped uscita in plastica, senza add v-flap “.

o “Nota: Il prodotto viene fornito con l'accessorio v-lembi. Questo accessorio non è obbligatorio per l'installazione, il funzionamento e l'uso del prodotto.”

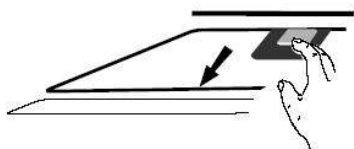
## **INSTALLAZIONE (Ricircolo)**

Nel caso non si abbia uno scarico esterno, il tubo flessibile di scarico non è richiesto.

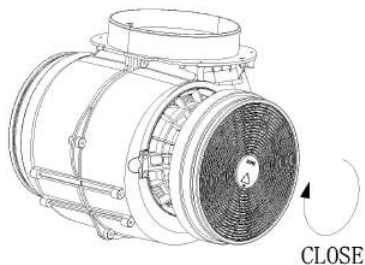
L'installazione è simile a quella mostrata nella sezione "INSTALLAZIONE (SCARICO ESTERNO)".



Il filtro al carbone attivo può essere utilizzato per eliminare gli odori. Per installare il filtro al carbone attivo, bisogna prima rimuovere il filtro anti-grasso premendo il gancio di sblocco.



Inserire il filtro carbone attivo sul lato del motore e girare in senso orario. Ripetere la stessa cosa sull'altro lato.



### **NOTE:**

- o Assicurarsi che il filtro sia bloccato. In caso contrario potrebbe allentarsi e provocare danni.
- o Una volta che il filtro al carbone attivo è attaccato, la potenza di aspirazione si abbasserà.

## **DESCRIZIONE DEI COMPONENTI**

### **CONFIGURAZIONE 1**

1

2

3



## **FUNZIONI**

### **Pulsante 1**

Il pulsante indica con retroilluminazione, quando si preme il pulsante, la retroilluminazione si accende e la ventola si accende a bassa velocità. quando si preme di nuovo, si spegne la ventola.

E' utilizzato per l'areazione della cucina. E' adatto durante l'ebollizione e la cottura che comporti poco vapore.

### **Pulsante 2**

Il pulsante indica con retroilluminazione, quando si preme il pulsante, la retroilluminazione si accende e la ventola si accende a media velocità. quando si preme di nuovo, si spegne la ventola.

E' adatto per la ventilazione durante operazioni standard di cottura.

### **Pulsante 3**

Il pulsante indica con retroilluminazione, quando si preme il pulsante, la retroilluminazione si accende e la ventola si accende ad alta velocità. quando si preme di nuovo, si spegne la ventola.

Utilizzare nel caso in cui venga prodotta un'alta densità di fumo o vapore.

*NOTE: Se i pulsanti per la Bassa/Media/Alta velocità vengono premuti contemporaneamente il prodotto funzionerà con la velocità maggiore.*

### **Pulsante Illuminazione**



## CONFIGURAZIONE 2

0

1

2

3



### **FUNZIONI**

#### **Pulsante Off 0**

E' utilizzato per spegnere il ventilatore.

#### **Pulsante Bassa Velocità 1**

E' utilizzato per l'areazione della cucina. E' adatto durante l'ebollizione e la cottura che comporti poco vapore.

#### **Pulsante Media Velocità 2**

E' adatto per la ventilazione durante operazioni standard di cottura.

#### **Pulsante Alta Velocità 3**

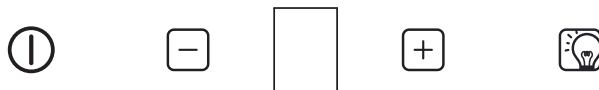
Utilizzare nel caso in cui venga prodotta un'alta densità di fumo o vapore.

*NOTE: Se i pulsanti per la Bassa/Media/Alta velocità vengono premuti contemporaneamente il prodotto funzionerà con la velocità maggiore.*

#### **Pulsante Illuminazione**



## CONFIGURAZIONE 3



**ⓘ Pulsante On / Off**  
E' utilizzato per accendere / spegnere il ventilatore.

**+ Velocità pulsante più**  
Per aumentare la velocità del ventilator

**- pulsante di diminuzione Velocità**  
Per diminuire la velocità della ventola.

**💡 Pulsante Light**

**8 Display digitale**  
visualizzazione della velocità del ventilatore: "1" per la bassa velocità, "2" per la velocità media, "3" per alta velocità, "4" per la funzione Booster.

**Quick Timer:** Premere **+** e **-** tenere premuto per 1 secondo, display digitale a lampeggiare e in 5 minuti il conto alla rovescia, dopo 5 minuti il motore e la luce si spegne audio automatica e cicalino per 1 secondo.

### Funzione Booster

Questo cappuccio ha una funzione di richiamo. Per attivare il booster, consente di velocizzare 4, entrerà in velocità massima, mentre il cofano è in uso e che farà aumentare la velocità per 5 minuti, prima di rallentare di nuovo.

## CONFIGURAZIONE 04



### Pulsante timer

1. Impostazione dell'ora del giorno  
Quando la cappa è in modalità standby (il motore non funziona), premere il pulsante del timer per accedere all'impostazione dell'ora. Premi il tasto "**Velocità ventola**" per impostare l'ora del giorno e premi il tasto "**Luce**" per impostare i minuti.
2. Impostazione del timer  
Quando la cappa è in modalità operativa, premere il pulsante del timer per impostare il conto alla rovescia.  
Premere il pulsante timer un timer quindi il conto alla rovescia aumenterà di un minuto. Il conto alla rovescia massimo è di 60 minuti.



### Pulsante di riduzione della velocità

Per ridurre la velocità della ventola.



### Pulsante più velocità

Per aumentare la velocità della ventola



### Tasto LIGHT

Per accendere e spegnere l'illuminazione.

### display LCD



1. Simbolo del motore, ruoterà quando il motore è in funzione;
2. Visualizzazione del tempo;
3. Simbolo del timer, apparirà quando il timer sta impostando e contando;
4. Simbolo della luce;
5. Velocità del motore;
6. Simbolo della velocità turbo, apparirà quando la velocità è impostata al massimo;
7. Simbolo di allarme, apparirà 5 secondi al termine del conto alla rovescia del timer.
8. Allarme pulizia, compare quando il tempo di lavoro totale è fino a 14 ore o al primo utilizzo dopo averlo collegato.

## **MANUTENZIONE**

Prima di procedere con la pulizia spegnere l'unità e staccare la spina.

### **I. Pulizia Regolare**

Utilizzare uno straccio imbevuto di acqua tiepida e una piccola quantità di sapone o di detergente per la casa. Non utilizzare spugne metalliche, materiali chimici o abrasivi o spazzole troppo dure per pulire l'unità.

### **II. Pulizia Mensile dei Filtri**

*IMPORTANTE: pulire i filtri ogni mese può prevenire i rischi d'incendio.*

I filtri accumulano grasso, fumo e polvere..... influenzano, infatti, l'efficienza della cappa. Se non vengono puliti, i residui di grasso (potenzialmente infiammabili) possono saturare i filtri. Utilizzare detersivi per la casa per pulire i filtri.

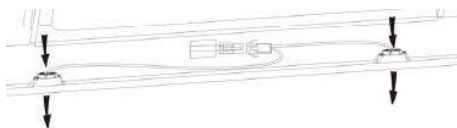
### **III. Pulizia Annuale dei Filtri Carbone**

Applicabile **SOLAMENTE** ad unità installate a ricircolo.

Questo filtro intrappola gli odori e deve essere sostituito almeno una volta ogni anno a seconda della frequenza d'uso della cappa.

### **IV. Cambiare una lampadina**

Svitare le viti dal vetro e rimuovere quest'ultimo. Localizzare la lampadina che deve essere sostituita, L'impianto in cui è posizionata è illustrato nella sezione qui sotto.



Rimuovere il collegamento elettrico e estrarre il portalampada dalla cappa. Importante: non è possibile cambiare solamente le lampadine, è necessario sostituire anche il circuito elettrico e il contenitore delle lampadine. (LED light: G4, MAX 1.5W)

Inserire le nuove lampadine, il contenitore ed il circuito elettrico, poi riconnettere il circuito.

Riposizionare il vetro e le viti. Assicurarsi che le viti siano ben avvitate.

### **COSA FARE IN CASO DI PROBLEMI**

<b>Problema</b>	<b>Causa</b>	<b>Soluzione</b>
Luce accesa ma ventola non	La ventola è bloccata.	Spegnere l'unità e chiamare personale qualificato per la riparazione.
	Il motore è danneggiato.	
Sia luce che ventola non funzionanti	Lampadina alogena bruciata..	Rimpiazzare la lampadina.
	Caso elettrico staccato	Rinserire la spina.
Forte vibrazione della cappa	La ventola è danneggiata.	Spegnere l'unità e chiamare personale qualificato per la riparazione.
	Il motore della ventola non è ben fissato	Spegnere l'unità e chiamare personale qualificato per la riparazione.
	La cappa non è ben ancorata al supporto.	Staccare l'unità e verificare che i supporti siano nella corretta posizione
Aspirazione non soddisfacente	Distanza eccessiva tra la cappa ed il piano cottura	Riposizione ad una distanza di 65-75 cm



## SERVIZIO ASSISTENZA CLIENTI

### **CERTIFICATO DI GARANZIA CONVENZIONALE: cosa fare?**

Il Suo prodotto è garantito, alle condizioni e nei termini riportati sul certificato inserito nel prodotto ed in base alle previsioni del decreto legislativo 24/02, nonché del decreto legislativo 6 settembre 2005, n. 206, per un periodo di 24 mesi decorrenti dalla data di consegna del bene.

Così come riportato nei testi dei Decreti Legislativi citati, il certificato di garanzia dovrà essere da Lei conservato, debitamente compilato, per essere mostrato al Servizio Assistenza Tecnica Autorizzato, in caso di necessità, unitamente ad un documento fiscalmente valido rilasciato dal rivenditore al momento dell'acquisto (bolla di consegna, fattura, scontrino fiscale, altro) sul quale siano indicati il nominativo del rivenditore, la data di consegna, gli estremi identificativi del prodotto ed il prezzo di cessione

Resta pure inteso che, salvo prova contraria, poiché si presume che i difetti di conformità che si manifestano entro sei mesi dalla consegna del bene esistessero già a tale data, a meno che tale ipotesi sia incompatibile con la natura del bene o con la natura del difetto di conformità, il Servizio di Assistenza Tecnica Autorizzato Gias, verificato il diritto all'intervento, lo effettuerà senza addebitare il diritto fisso di intervento a domicilio, la manodopera ed i ricambi. Per contro, nel successivo periodo di diciotto mesi di vigenza della garanzia, sarà invece onere del consumatore che intenda fruire dei rimedi accordati dalla garanzia stessa provare l'esistenza del difetto di conformità del bene sin dal momento della consegna; nel caso in cui il consumatore non fosse in grado di fornire detta prova, non potranno essere applicate le condizioni di garanzia previste e pertanto il Servizio di Assistenza Tecnica Autorizzato Gias effettuerà l'intervento addebitando al consumatore tutti i costi relativi.

### **ESTENSIONE DELLA GARANZIA FINO A 5 ANNI : come?**

Le ricordiamo inoltre che sullo stesso certificato di garanzia convenzionale Lei troverà le informazioni ed i documenti necessari per prolungare la garanzia dell'apparecchio sino a 5 anni e così, in caso di guasto, non pagare il diritto fisso di intervento a domicilio, la manodopera ed i ricambi.

Per qualsiasi informazione necessitasse, La preghiamo rivolgersi al numero telefonico del Servizio Clienti 199121314.

### **ANOMALIE E MALFUNZIONAMENTI: a chi rivolgersi ?**

Per qualsiasi necessità il centro assistenza autorizzato è a Sua completa disposizione per fornirLe i chiarimenti necessari; comunque qualora il Suo prodotto presenti anomalie o mal funzionamenti, prima di rivolgersi al Servizio Assistenza Autorizzato, consigliamo **vivamente** di effettuare i controlli indicati sopra.

### **UN SOLO NUMERO TELEFONICO PER OTTENERE ASSISTENZA.**

Qualora il problema dovesse persistere, componendo il "Numero Utile" sotto indicato, sarà messo in contatto direttamente con il

**NUMERO UTILE**  
Assistenza Tecnica  
**199.123.123**

Servizio Assistenza Tecnica Autorizzato che opera nella Sua zona di residenza. Attenzione, la chiamata è a pagamento; il costo verrà comunicato, tramite messaggio vocale, dal Servizio clienti dell'operatore telefonico utilizzato. Dettagli sono presenti sul sito internet [www.candy.it](http://www.candy.it)

### **MATRICOLA DEL PRODOTTO. Dove si trova?**

E' indispensabile che comunichi al Servizio Assistenza Tecnica Autorizzato la sigla del prodotto ed il numero di matricola (16 caratteri che iniziano con la cifra 3) che troverà sul certificato di garanzia.

In questo modo Lei potrà contribuire ad evitare trasferte inutili del tecnico, risparmiando oltretutto i relativi costi.

## **PROTEZIONE DELL'AMBIENTE**

I rifiuti elettrici non devono essere smaltiti insieme ai rifiuti domestici.

Questo prodotto è marchiato secondo la direttiva Europea 2012/19/EU sui rifiuti

(Waste Electrical and Electronic Equipment - WEEE).

Questo simbolo indica che il prodotto non può essere trattato come i rifiuti normali.

Deve essere portato al centro ecologico per il riciclaggio dei prodotti elettrici ed elettronici.

Lo smaltimento deve essere effettuato in conformità alle normative locali per lo smaltimento dei rifiuti.

Per maggiori informazioni contattare l'ufficio locale della vostra città o il vostro servizio di smaltimento rifiuti o il negozio in cui avete comprato l'apparecchio .



Assicurarsi che il prodotto sia smaltito correttamente, contribuirà a prevenire potenziali conseguenze negative sull'ambiente e sulla salute umana, che altrimenti verrebbero danneggiati da uno smaltimento non corretto.

# INSTRUKCJA OBSŁUGI I MONTAŻU

## **SPIS TREŚCI**

WPROWADZENIE	171
UWAGI DOTYCZĄCE BEZPIECZEŃSTWA	171
SPECYFIKACJA	174
MONTAŻ (WERSJA WYWIEWOWA)	175
MONTAŻ (WERSJA Z RECYRKULACJĄ)	186
PANEL STEROWANIA	187
DZIAŁANIE	187
OBSŁUGA	191
MOŻLIWE USTERKI	192
OCHRONA ŚRODOWISKA	183

## **WPROWADZENIE**

### **Dziękujemy za wybranie naszego okapu.**

Niniejsza instrukcja zawiera wszelkie informacje dotyczące montażu, użytkowania i obsługi urządzenia.

Proszę dokładnie zapoznać się z treścią instrukcji przed przystąpieniem do montażu i użytkowania okapu co zapewni bezpieczną i prawidłową jego eksploatację.

Okap wykonany jest z materiałów wysokiej jakości, odznacza się nowoczesnym wyglądem i prostotą montażu. Wyposażony jest w wydajny silnik zapewniający odpowiednie parametry wentylacji i niski poziom hałasu oraz w filtr tłuszczowy.



Poprzez umieszczenie oznakowania **CE** na produkcie, oświadczamy, na własną odpowiedzialność, zgodnie z wszystkimi bezpieczeństwa europejskiego, zdrowia i ochrony środowiska określonymi w przepisach dla tego produktu.

## **UWAGI DOTYCZĄCE BEZPIECZEŃSTWA**

Dzieci nie mogą obsługiwać urządzenia.

Okap przeznaczony jest wyłącznie do użytku domowego. Nie nadaje się do grilla, rożna ani jakichkolwiek zastosowań komercyjnych.

Okap oraz filtry muszą być regularnie czyszczone tak aby zachować ich dobre właściwości użytkowe.

Okap należy czyścić zgodnie z instrukcją obsługi, aby uniknąć ryzyka pożaru.

Nie wolno piec ani przyrządzać potraw na otwartym ogniu.

W kuchni należy zapewnić odpowiedni obieg powietrza.

Przed podłączeniem zasilania należy sprawdzić czy przewód podłączeniowy nie jest uszkodzony. W razie uszkodzenia musi być wymieniony przez wykwalifikowany personel.

Kuchnia musi mieć odpowiednią wentylację jeżeli okap jest używany jednocześnie z palnikami gazowymi lub na inne paliwo.

Opary nie mogą być odprowadzane do przewodów kominowych służących do odprowadzania gazów spalinowych z urządzeń gazowych lub na inne paliwa.

Należy przestrzegać przepisów dotyczących wentylacji.

Urządzenie nie jest przewidziane do obsługi przez osoby (w tym dzieci) o ograniczonych własnościach fizycznych, czuciowych lub umysłowych lub nie posiadające doświadczenia lub wiedzy, chyba że zostały one uprzednio przeszkolone lub pozostają pod nadzorem osób

odpowiadających za ich bezpieczeństwo.  
Należy pilnować, aby dzieci nie bawiły się urządzeniem.  
Pod okapem nie wolno używać otwartego ognia.  
Okap nie jest przeznaczony do zabudowy nad płytą z więcej niż czterema palnikami.

- Zapewnia to odpowiednią wentylację pomieszczenia, gdy jednocześnie używana jest okap kuchenny czas jako urządzenia spalające gaz lub inne paliwa (nie dotyczy urządzeń, które tylko odprowadzają powietrze z powrotem do pomieszczenia);
- szczegóły dotyczące metody i częstotliwości czyszczenia.
- istnieje ryzyko pożaru, jeśli czyszczenie nie zostanie przeprowadzone zgodnie z instrukcją;
- nienie palipalić podpod okapem;okapem;
- UWAGA: Dostępne części mogą się nagrzewać, gdy są używane z urządzeniami do gotowania.

### **Niebezpieczeństwo porażenia elektrycznego**

Urządzenie musi być skutecznie uziemione. W razie wątpliwości należy zwrócić się do wykwalifikowanego technika.  
Nieprzestrzeganie niniejszych zaleceń może skutkować śmiercią, pożarem lub porażeniem elektrycznym.

## Instalacja elektryczna

Cała instalacja musi być przeprowadzona przez kompetentną osobę lub wykwalifikowaną osobę elektryk. Przed podłączeniem zasilania upewnij się, że jest ono włączone napięcie odpowiada napięciu na tabliczce znamionowej.

### Bezpośrednie połączenie

Urządzenie należy podłączyć bezpośrednio do sieci elektrycznej za pomocą wyłącznik wielobiegunowy o minimalnym otworze 3 mm pomiędzy kontakty.

Instalator musi zapewnić prawidłowe połączenie elektryczne został wykonany i jest zgodny ze schematem połączeń.

Kabel nie może być zgięty ani ściśnięty.

Regularnie sprawdzaj wtyczkę i przewód zasilający pod kątem uszkodzeń.

Jeśli przewód zasilający jest uszkodzony, należy go wymienić na specjalny przewód lub zespół dostępny u producenta lub jego przedstawiciela serwisowego.

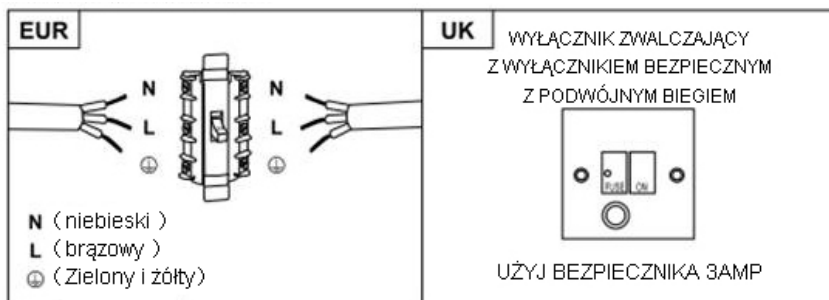
### OSTRZEŻENIE: To urządzenie klasy I MUSI być uziemione

To urządzenie jest dostarczane z 3-żyłowym kablem sieciowym w kolorze jak następuje:

brązowy = L lub Relacja na żywo

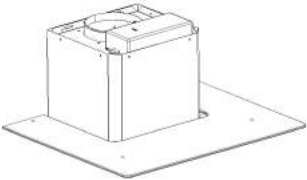

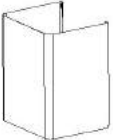


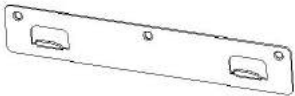



niebieski = N lub Neutralny

Zielony i żółty = E lub Ziemia (⊥)



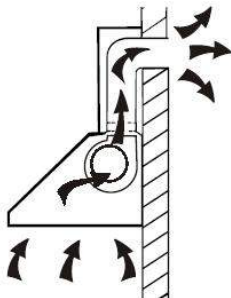
**Bezpiecznik musi mieć wartość 3 A.**

## SPECYFIKACJA

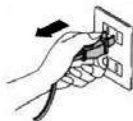
Część	Wygląd	ilość
Okap		1
Komin górny		1
Komin dolny		1
Kątownik komina dolnego		1
Kątownik komina górnego		1
Wspornik okapu		1
Kołki rozporowe		9
Wkręty 4×30mm		9
Śruby 4 x 8mm		2

## **MONTAŻ (WERSJA WYWIEWOWA)**

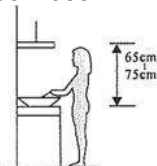
Jeżeli możliwe jest odprowadzenie oparów na zewnątrz okap można zamontować jak na rysunku pokazanym poniżej z zastosowaniem kanału odprowadzającego (emaliowanej lub aluminiowej giętkiej rury lub z innego niepalnego materiału o średnicy 150mm).



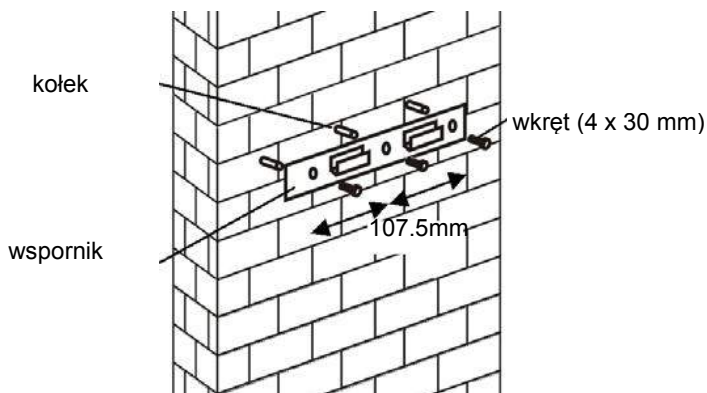
1. Przed montażem należy wyłączyć okap i odłączyć go od zasilania.



2. Okap powinien być zamontowany 65-75cm nad płytą kuchenną co gwarantuje najlepszą skuteczność.



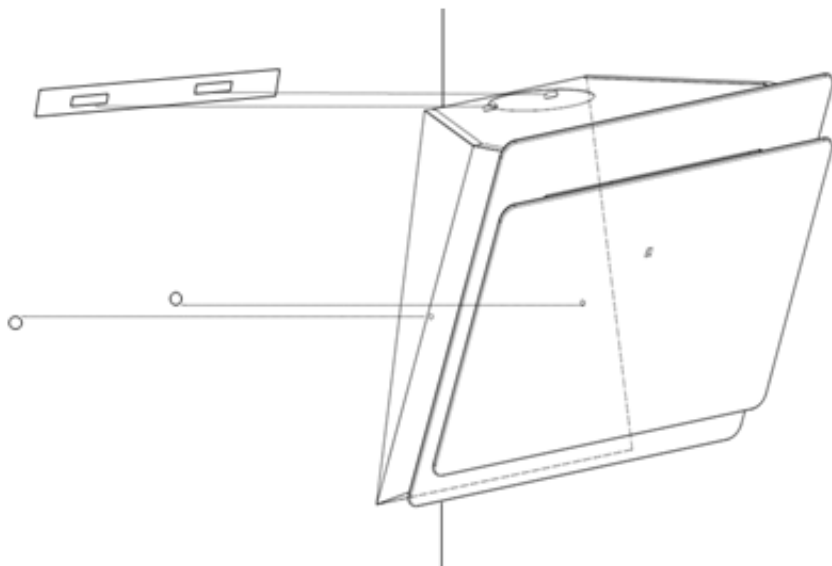
3. Wywiercić 3 otwory 8mm i przykręcić wspornik 3 wkrętami.



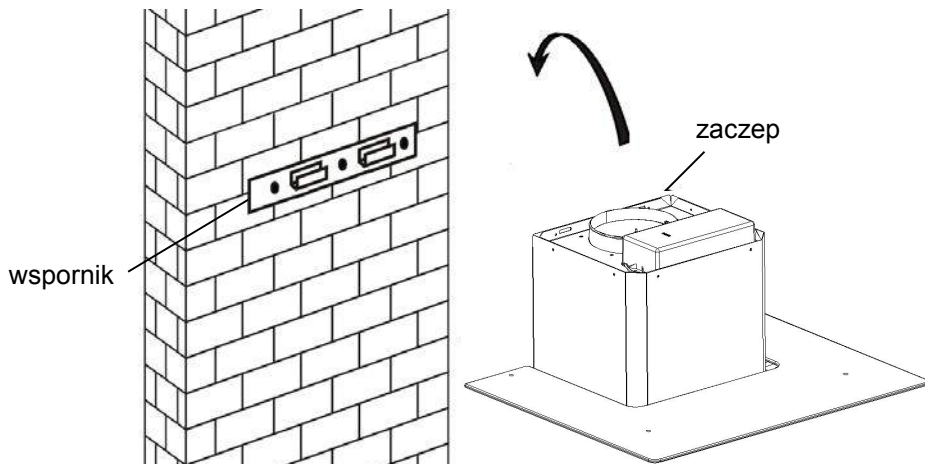


## Za modele s kosom pločom

- Prije instalacije, potrebno je izbušiti 2 dodatne rupe od 8mm te pripremiti odgovarajuće tiple i vijke.



4. Okap zacześć na wsporniku.

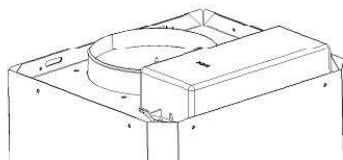


5. Zamocować zawór zwrotny na wylocie okapu a następnie założyć kanał wylotowy jak pokazano na rysunku.

kanal wylotowy



Okap

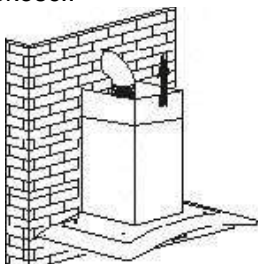


6.

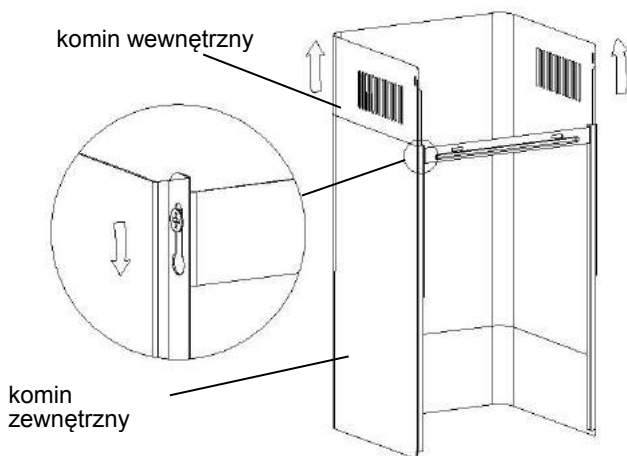
- Umieścić na okapie we właściwym położeniu szklaną osłonę.
- Przykręcić osłonę za pomocą 4 śrub i podkładek. Aby uniknąć uszkodzenia szkła nie dokręcać śrub zbyt mocno.

7.

- Zmontować komin wewnętrzny i zewnętrzny i rozsunąć na właściwą wysokość..

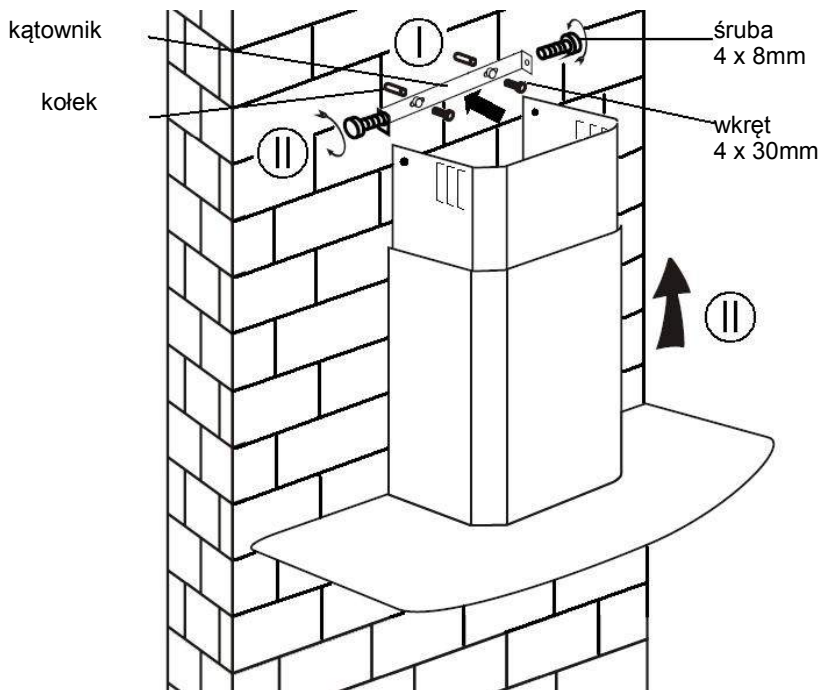


- Po rozsunięciu komin na właściwą wysokość zablokować komin za pomocą śrub blokujących jak pokazano na rysunku poniżej.

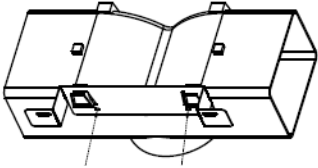
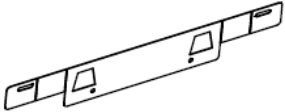





8.

- Wywiercić 2 otwory 8mm do zamocowania kątownika. Przykręcić kątownik.
- Założyć komin na okap i zamocować 2 śrubami.



## SPECYFIKACJA

Część	Wygląd	ilość
deflektor powietrza		1
wspornik		1
Kołki rozporowe		2
Wkręty 4×30mm		2
Śruby 3.5 x 12mm		2

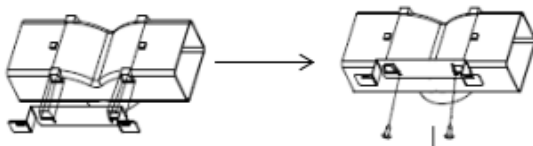
## **INSTALACJA (ODBŁYWACZ POWIETRZA DO MODELI T-SHAPE, SZKŁA Z KRZYWEM, SZKŁA PŁASKIEGO):**

Deflektor powietrza jest wymieniony jako dołączony i nie jest opcjonalny.

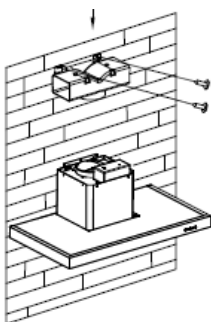
1. Przed montażem zakręć oba końce wspornika, jak pokazano poniżej:



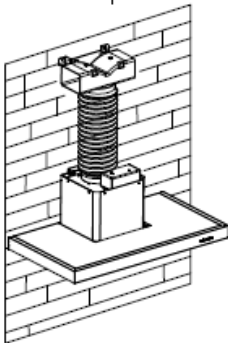
2. Przymocuj wspornik do plastikowego gniazdka w kształcie litery T za pomocą 2 dołączonych śrub ST3.5x12mm.



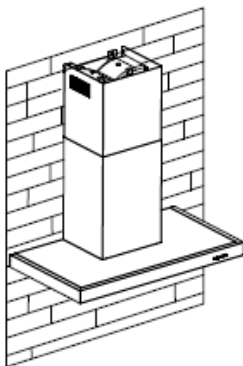
3. Wywierć 2 otwory, aby pomieścić kołki rozporowe, a następnie przykręć i dokręć wspornik do ściany za pomocą 2 dostarczonych śrub ST4x30 mm.



4. Przymocuj rurę wydechową do wylotu powietrza okapu kuchennego, jak pokazano poniżej:








5. Zainstaluj komin na urządzeniu i napraw go.



o „Uwaga: nie można jednocześnie używać plastikowego wylotu w kształcie litery T i klap w kształcie litery V. Możesz użyć ich na dwa sposoby: 1) Dodaj klapę V do istniejącego gniazdka; 2) Użyj plastikowego wylotu w kształcie litery T, bez dodatkowej klapki w kształcie litery V. ”

o „Uwaga: Produkt jest wyposażony w akcesorium z klapą w kształcie litery V. To akcesorium nie jest obowiązkowe w przypadku instalacji, obsługi i użytkowania produktu. ”

## SPECYFIKACJA

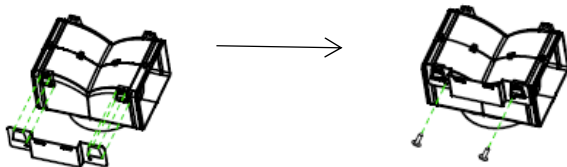
Część	Wygląd	ilość
deflektor powietrza		1
wspornik		1
Kołki rozporowe		2
Wkręty 4x30mm		2
Śruby 3.5 x 12mm		2



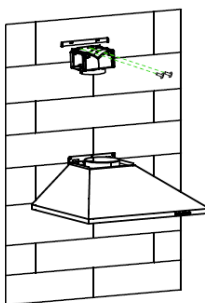
## **INSTALACJA DE DEFLEKTOR POWIETRZA DLA MODELI PIRAMIDY I SKÓRY):**

Deflektor powietrza jest wymieniony jako dołączony i nie jest opcjonalny.

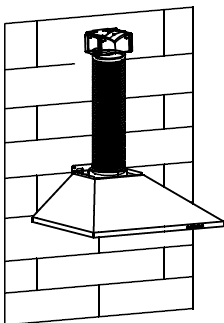
1. Przymocuj wspornik do plastikowego gniazdka w kształcie litery T za pomocą 2 śrub ST3.5x12mm dostarczonych jak pokazano poniżej:



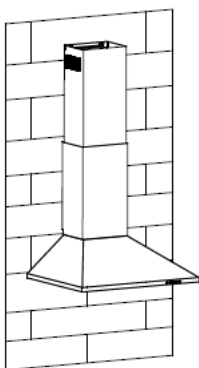
2. Wywierć 2 otwory w ścianie, aby pomieścić kołki rozporowe, a następnie przykręć i dokręć wspornik do ściany za pomocą 2 dostarczonych śrub ST4x30 mm.



3. Przymocuj rurę wydechową do wylotu powietrza okapu kuchennego, jak pokazano poniżej:



4. Zainstaluj komin na urządzeniu i napraw go.

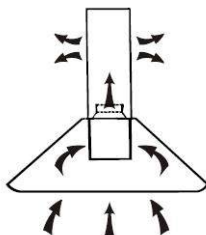


o „Uwaga: nie można jednocześnie używać plastikowego wylotu w kształcie litery T i klap w kształcie litery V. Możesz użyć ich na dwa sposoby: 1) Dodaj klapę V do istniejącego gniazdko; 2) Użyj plastikowego wylotu w kształcie litery T, bez dodatkowej klapki w kształcie litery V. ”

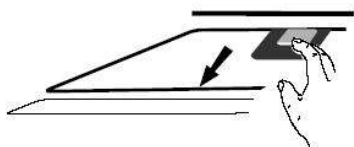
o „Uwaga: Produkt jest wyposażony w akcesorium z klapą w kształcie litery V. To akcesorium nie jest obowiązkowe w przypadku instalacji, obsługi i użytkowania produktu. ”

## **MONTAŻ ( WERSJA Z RECYRKULACJĄ )**

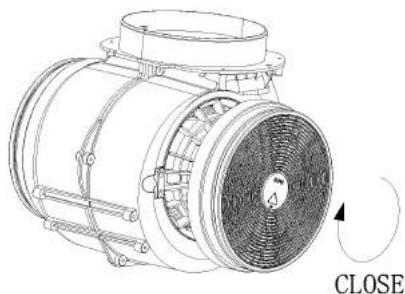
Jeżeli nie mam możliwości wyprowadzenia oparów na zewnątrz pomieszczenia to montaż jest podobny do montażu w wersji wywiewowej, z tym że nie stosujemy kanału wylotowego.



Można w tej wersji zastosować filtr węglowy zatrzymujący zapachy (filtr węglowy może występować jako wyposażenie lub jako opcja wyposażenia) . Instalacja filtra węglowego wymaga zdjęcia filtra tłuszczowego: proszę wcisnąć zacpek i zdjąć filtr odchylając go ku dołowi.



Włożyć filtr węglowy do gniazda w okapie i zamocować obracając w prawo. Powtórzyć tę czynność dla filtra po drugiej stronie, jeśli budowa okapu tego wymaga.



### **UWAGA:**

- o *Proszę sprawdzić czy filtr jest dobrze zamocowany. Jego poluzowanie może spowodować zagrożenie.*
- o *Przy zastosowaniu filtra węglowego wydajność okapu będzie mniejsza.*

## **PANEL STEROWANIA**

### **KONFIGURACJA 1**

1

2

3



## **DZIAŁANIE**

### **Przycisk 1**

Przycisk jest oznaczony podświetleniem, po naciśnięciu przycisku podświetlenie zostanie włączone, a wentylator będzie włączony przy niskiej prędkości. ponowne naciśnięcie spowoduje wyłączenie wentylatora. Do wentylacji kuchni i do gotowania na wolnym ogniu przy niewielkiej ilości oparów.

### **Przycisk 2**

Przycisk jest oznaczony podświetleniem, po naciśnięciu przycisku podświetlenie zostanie włączone, a wentylator zostanie włączony przy średniej prędkości. ponowne naciśnięcie spowoduje wyłączenie wentylatora. Prędkość przeznaczona do normalnego gotowania.

### **Przycisk 3**

Przycisk jest oznaczony podświetleniem, po naciśnięciu przycisku podświetlenie zostanie włączone, a wentylator zostanie włączony przy wysokiej prędkości. onowne naciśnięcie spowoduje wyłączenie wentylatora. Przy dużych ilościach oparów lub dymu przycisk ten umożliwi najbardziej skuteczną wentylację.

*UWAGA: Jednoczesne wciśnięcie przycisków Mała/Średnia/Wysoka Prędkość spowoduje działanie okapu na największej prędkości.*

**Oświetlenie**

## KONFIGURACJA 2

0

1

2

3



### **DZIAŁANIE**

#### **Przycisk Off 0**

Jest używany do wyłączenia wentylatora.

#### **Mała prędkość wentylatora 1**

Do wentylacji kuchni i do gotowania na wolnym ogniu przy niewielkiej ilości oparów.

#### **Średnia prędkość wentylatora 2**

Prędkość przeznaczona do normalnego gotowania.

#### **Duża prędkość wentylatora 3**

Przy dużych ilościach oparów lub dymu przycisk ten umożliwi najbardziej skuteczną wentylację.

*UWAGA: Jednoczesne wciśnięcie przycisków Mała/Średnia/Wysoka Prędkość spowoduje działanie okapu na największej prędkości.*

**Oświetlenie**



## KONFIGURACJA 3



### **Przycisk On / Off**

Jest używany do włączania / wyłączania wentylatora.



### **Szybkość Przycisk Plus**

W celu zwiększenia szybkości wentylatora



### **Spadek prędkości Przycisk**

Na zmniejszenie prędkości wentylatora.



### **Lampka przycisku**



### **Wyświetlacz cyfrowy**

Fan pomiaru prędkości: "1" dla niskiej prędkości, "2" dla średnich prędkości, "3" dla dużych prędkości, "4" za Booster funkcji.

**Quick Timer:** Naciśnij przycisk i przytrzymaj przez 1 sekundę, wyświetlacz cyfrowy będzie migać i na 5 minut, odliczanie, po 5 minut i silnik zgaśnie automatycznie i dźwięk brzęczyka przez 1 sekundę.

### **Booster funkcja**

Za aktywację Booster funkcji, naciśnij za odabir brzoine 4, napa će raditi najvećom brzinom 5 minuta, nakon čega se vraća na uobičajenu brzinu.

## KONFIGURACJA 04



### Przycisk timera

#### 1. Ustawianie pory dnia

Gdy okap znajduje się w trybie czuwania (silnik nie działa), naciśnij przycisk timera, aby wprowadzić ustawienie czasu.

Naciśnij przycisk „**Prędkość wentylatora**”, aby ustawić godzinę, a następnie naciśnij przycisk „**Światło**”, aby ustawić minuty.

#### 2. Ustawianie timera

Gdy okap jest w trybie pracy, naciśnij przycisk timera, aby ustawić odliczanie.

Naciśnij jeden raz przycisk timera, a następnie odliczanie wzrośnie o jedną minutę. Maksymalne odliczanie wynosi 60 minut.



### Przycisk zmniejszania prędkości

Do zmniejszania prędkości wentylatora.



### Przycisk prędkości plus

Do zwiększenia prędkości wentylatora



### Przycisk ŚWIATŁA

Do włączania i wyłączania oświetlenia.

## wyświetlacz LCD



1. Symbol silnika będzie się obracał podczas pracy silnika;;
2. Wyświetlanie czasu;
3. Symbol timera pojawi się, gdy timer ustawia się i zlicza;
4. Symbol światła;
5. Prędkość silnika;
6. Symbol prędkości turbo pojawi się, gdy prędkość jest najwyższa;
7. Symbol alarmu pojawi się 5 sekund po zakończeniu odliczania timera.
8. Alarm czyszczenia, pojawia się, gdy całkowity czas pracy do 14 godzin lub po raz pierwszy po użyciu po podłączeniu.

## **OBSŁUGA**

Przed przystąpieniem do czyszczenia okapu należy go wyłączyć i odłączyć od zasilania.

### **I. Czyszczenie okapu**

Okap należy czyścić miękką ściereczką i detergentem do mycia naczyń. Nie wolno stosować metalowych skrobaków, substancji chemicznych lub ostrych zmywaków mogących uszkodzić okap.

### **II. Miesięczne czyszczenie filtra tłuszczu.**

*WAŻNE: czyszczenie raz na miesiąc filtra tłuszczu może zabezpieczyć nas przed pożarem.*

Filtr gromadzi tłuszcz, dym i kurz przez co znacząco wpływa na wydajność okapu.

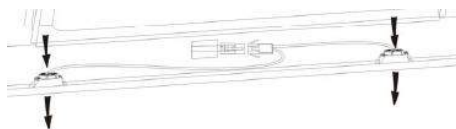
Jeżeli nie jest czyszczony to zapcha się tłuszczem (potencjalnie zapalnym). Filtr należy czyścić detergentem do mycia naczyń naczyń.

### **III. Roczna wymiana filtra węglowego**

Dotyczy WYŁĄCZNIE wersji z recyrkulacją (nie wersji wywiewowej). Filtr węglowy zatrzymujący zapachy należy wymieniać nie rzadziej niż raz do roku w zależności od intensywności użytkowania okapu.

### **IV. Wymiana oświetlenia**

Odkręcić i zdjąć szklaną osłonę. Zlokalizować przepaloną żarówkę w obudowie okapu.



Odłączyć przewód elektryczny i wyjąć oprawki z przewodami z okapu. Ważne: nie jest możliwa wymiana samej żarówki, trzeba zmienić żarówkę razem oprawkami i przewodami (żarówki LED MAX 1.5W) Zamontować nowe żarówki i przewody w okapie. Podłączyć przewody elektryczne.

Założyć szklaną osłonę i przykręcić śrubami. Upewnić się, że śruby zostały dokręcone (proszę pamiętać ,aby nie dokręcać ich zbyt mocno, aby nie uszkodzić szyby).



## **MOŻLIWE USTERKI**

<b>Usterka</b>	<b>Przyczyna</b>	<b>Działanie</b>
Świeci światło, ale wentylator nie działa	Zablokowany wentylator	Odłączyć od zasilania, wezwać autoryzowany serwis
	Uszkodzony silnik	
Nie działa ani światło ani wentylator	Przepalone oświetlenie	Wymienić żarówkę
	Nie podłączone zasilanie	Podłączyć zasilanie
Poważna wibracja okapu	Uszkodzony wentylator	Odłączyć od zasilania, wezwać autoryzowany serwis
	Nie zamocowany silnik wentylatora	Odłączyć od zasilania, wezwać autoryzowany serwis
	Niewłaściwie zawieszony okap na wsporniku	Zdjąć okap, sprawdzić czy wspornik jest właściwie zamocowany.
Zbyt mała wydajność okapu	Okap zawieszony zbyt wysoko na płytę kuchenną.	Zamocować w odległości 65-75cm od płyty.
	Zabrudzone filtry	Wyczyścić lub wymienić filtry

## **SERWIS**

Jeżeli nie jest możliwe zidentyfikowanie usterki należy odłączyć okap od zasilania i wezwać autoryzowany serwis.

NUMER FABRYCZNY. Gdzie go znaleźć?

Przy wezwaniu serwisu ważne jest podanie modelu urządzenia oraz 16-to cyfrowego numeru fabrycznego (zaczyna się na 3). Numer można znaleźć na tabliczce znamionowej urządzenia.

Podanie danych zaoszczędzi niepotrzebnych wizyt technika i związanych z tym kosztów.

## OCHRONA ŚRODOWISKA

To urządzenie jest oznakowane zgodnie z Dyrektywą Europejską 2012/19/EU dotyczącą Zużytego Sprzętu Elektrycznego i Elektronicznego (ZSEE). Właściwa utylizacja zużytego produktu przyczynia się do uniknięcia potencjalnie szkodliwych dla zdrowia ludzi i środowiska naturalnego konsekwencji, wynikających z niewłaściwego usuwania zużytego produktu.



Takie oznakowanie wskazuje, że ten sprzęt nie może być traktowany jako odpad komunalny.

Produkt powinien zostać przekazany do właściwego punktu prowadzącego zbiórkę sprzętu elektrycznego i elektronicznego w celach recyklingu.

Utylizacja musi zostać przeprowadzona zgodnie z lokalnymi przepisami ochrony środowiska naturalnego dotyczącymi usuwania odpadów.

Więcej szczegółowych informacji na temat obchodzenia się, regeneracji oraz recyklingu tego produktu można uzyskać w lokalnym urzędzie, służbach komunalnych lub w sklepie, w którym produkt został zakupiony.

# MANUAL DE INSTALAÇÃO E UTILIZAÇÃO

## **SUMÁRIO**

INTRODUÇÃO	195
PRECAUÇÕES DE SEGURANÇA	195
ESPECIFICAÇÕES	198
INSTALAÇÃO (VENTILAÇÃO PARA O EXTERIOR)	199
INSTALAÇÃO (VENTILAÇÃO INTERIOR)	210
DESCRIÇÃO DE COMPONENTES	211
MODO DE FUNCIONAMENTO	211
MANUTENÇÃO	215
RESOLUÇÃO DE PROBLEMAS	216
CONFORMIDADE COM AS DIRECTIVAS	217
PROTECÇÃO AMBIENTAL	217

## **INTRODUÇÃO**


### **Muito obrigado por ter escolhido este modelo**

Este manual de instruções foi concebido para lhe fornecer todas as instruções de instalação, utilização e manutenção do aparelho.

Para que consiga utilizar o aparelho correctamente, por favor leia o manual de instruções cuidadosamente antes de instalar e utilizar a chaminé.

Este electrodoméstico foi concebido com materiais de alta qualidade e com um design aerodinâmico. Equipado com um motor de grande potência e um ventilador centrífugo, também é dotado de grande poder de sucção, baixo nível de ruído, filtro anti-gordura e grande facilidade de montagem e instalação.



Ao colocar a marcação sobre este produto , declaramos, sob nossa responsabilidade, a conformidade a todos de segurança europeia, a saúde e os requisitos ambientais estabelecidos na legislação para este produto.

## **PRECAUÇÕES DE SEGURANÇA**

Nunca deixe que crianças operem com o aparelho

Esta chaminé exaustor foi concebido apenas para uso doméstico, não está preparado para funcionar em barbecues, restaurantes de grelhados ou outras finalidades comerciais.

O filtro da chaminé deve ser limpo regularmente para que se mantenha em boas condições de utilização.

A limpeza deve ser feita de acordo com as instruções deste manual e longe de fontes de perigo, calor ou fogo.

Não deve ser apoiado ou encostado directamente ao fogão ou placa.

A cozinha deve ser mantida em boas condições de limpeza e segurança.

Antes de ligar este electrodoméstico, confirme se o cabo de alimentação eléctrica está em boas condições. Se o cabo de alimentação fornecido estiver danificado, este deve ser substituído apenas por um profissional qualificado e certificado.

Deve existir, na cozinha onde o aparelho for instalado, uma boa ventilação sempre que este funcione ao mesmo tempo que esquentadores, caldeiras ou outros aparelhos que consomam gás ou outros combustíveis.

O ar que é extraído por esta chaminé não deve sair ou ser descarregado pelo mesmo local por onde se escoam fumos ou outros gases de combustível a ser consumido;

Regulations concerning the discharge of air have to be fulfilled.

Este aparelho não foi concebido para ser utilizado por pessoas (incluindo crianças) com capacidades físicas, sensoriais ou mentais

reduzidas, falta de experiência e conhecimento, a menos que sejam supervisionadas e tenham sido dadas instruções específicas por parte de uma pessoa que zele pela segurança dessa pessoa.

As crianças devem ser supervisionadas para que se garanta que não brincam com este electrodoméstico.

Nunca faça fogo (mesmo que seja “flambé”) junto desta chaminé

A chaminé não deve ser instalada por cima de um fogão que tenha mais de 4 queimadores ou zonas de aquecimento.

- Deverá haver ventilação adequada da sala quando o exaustor for usado ao mesmo tempo como aparelhos queimando gás ou outros combustíveis (não aplicável a aparelhos que apenas descarregam o ar de volta para a sala);
- os detalhes sobre o método e a frequência da limpeza.
- existe risco de incêndio se a limpeza não for realizada de acordo com as instruções; - não incendeie por baixo do exaustor;
- CUIDADO: As peças acessíveis podem esquentar quando usadas com utensílios de cozinha.

### **Risco de choque eléctrico**

Ligue este equipamento exclusivamente a uma tomada com ligação à terra. Se tiver dúvidas, esclareça-as com um profissional qualificado na matéria.

O não cumprimento destas instruções pode resultar em morte, incêndio ou choque eléctrico.

## Instalação elétrica

Toda a instalação deve ser realizada por uma pessoa competente ou qualificada.

eletricista. Antes de ligar a fonte de alimentação, certifique-se de que tensão corresponde à tensão na placa de classificação.

### Conexão direta

O aparelho deve ser ligado directamente à corrente usando um disjuntor omni-polar com uma abertura mínima de 3mm entre os contatos.

O instalador deve assegurar que a conexão elétrica correta tenha foi feito e que está de acordo com o diagrama de fiação.

O cabo não deve estar dobrado ou comprimido.

Verifique regularmente a ficha de alimentação e o cabo de alimentação quanto a danos.

Se o cabo de alimentação estiver danificado, deve ser substituído por um cabo especial ou montagem disponível do fabricante ou seu agente de serviço.

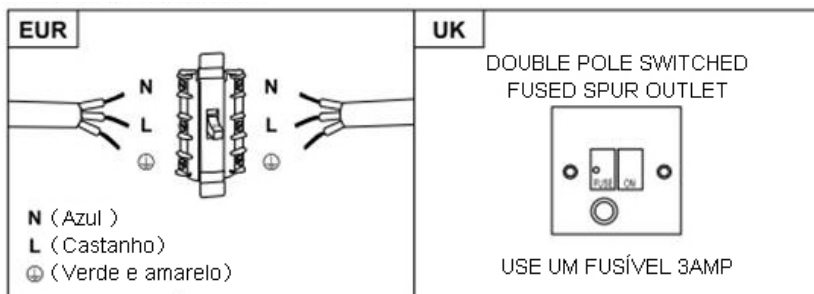
### AVISO: Este é um aparelho da Classe I e DEVE ser aterrado

Este aparelho é fornecido com um cabo de rede de 3 cores segue:

Castanho = L ou Viver

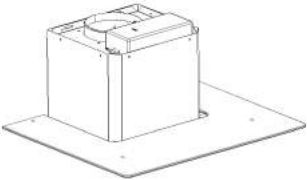

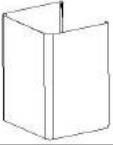


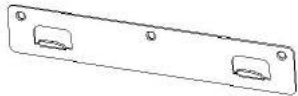


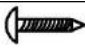
Azul = N ou Neutro

Verde e amarelo = E ou Terra (⊕)



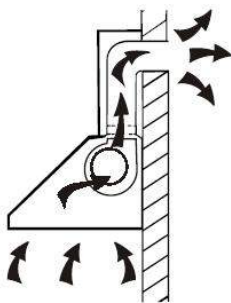
O fusível deve ser classificado em 3 Amps.

## Lista de acessórios para instalação standard

Especificações	Imagem ilustrativa	Qty
Revestimento		1
Zona de cima da chaminé		1
Zona de baixo do da chaminé		1
Calha de baixo da chaminé		1
Calha de cima da chaminé		1
Calha para pendurar		1
φ8 buchas φ8×φ6 de cor branca		9
Parafusos ST4.0×30		9
φ7.2 parafusos ST4.0×8		2

## INSTALAÇÃO (ventilação para o exterior - fixação na parede)

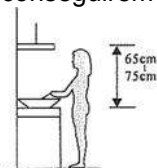
Se tiver uma saída de ar para o exterior, o exaustor pode ser ligado como demonstrado na imagem em baixo, por meio de uma conduta de extracção (esmalte, alumínio, tubo flexível de material que não seja inflamável e que tenha um diâmetro interior de 150 mm).



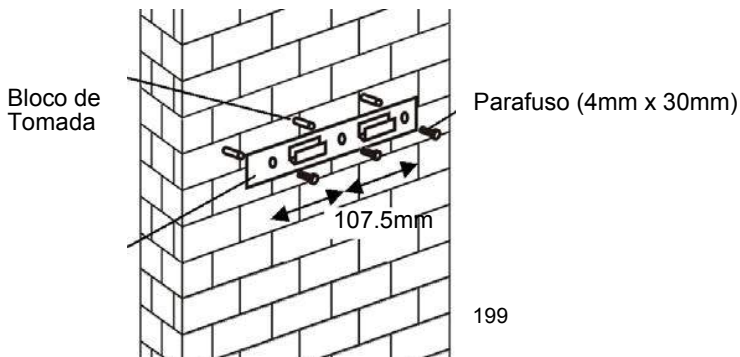
1. Antes da instalação desligue a a alimentação e retire a tomada da ficha por questões de segurança.



2. A chaminé deve ser colocada a uma distância de 65 a 75 cm acima do fogão ou placa para se conseguirem os melhores resultados



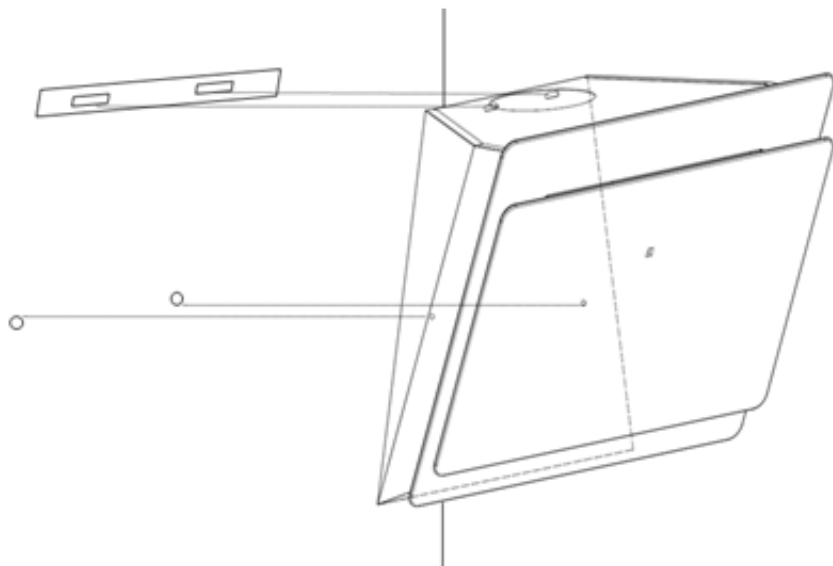
3. Faça 3 orifícios de 8mm para colocar o suporte. Ajuste o suporte à parede com os parafusos e aperte-os até o suporte estar bem fixado.



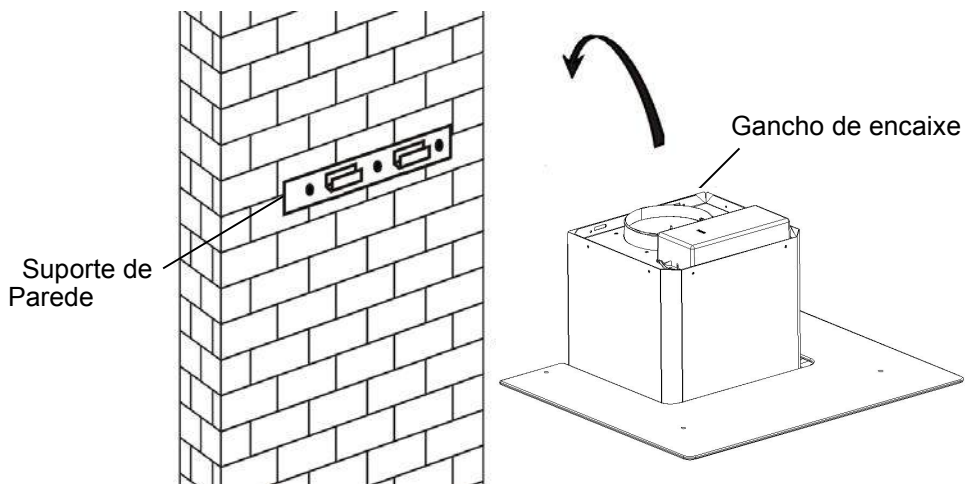


## Para modelos com painel inclinado

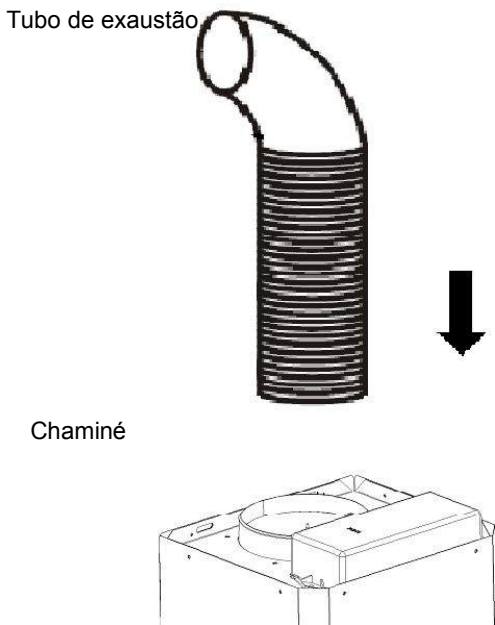
- Precisa-se fazer buracos extra de 2 x 8mm e fixar com parafusos antes da instalação



4. Levante e segure a chaminé e encaixe-a no suporte de parede depois deste ser colocado.

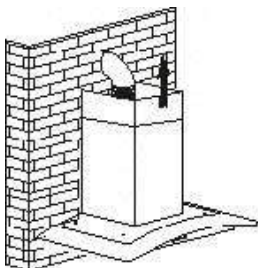


5. Fixe a válvula unidirecional para a saída de ar do exaustor. De seguida encaixe o tubo de saída do ar na válvula, como se exemplifica de seguida no desenho

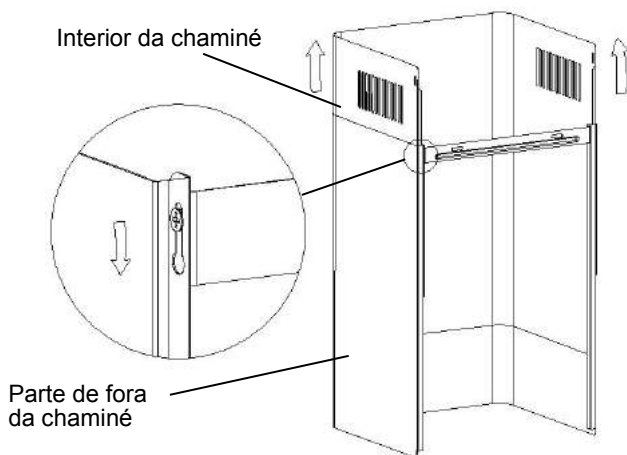


6.

- i. Coloque a parte de vidro na posição correcta, no extremo da chaminé.
  - ii. Aperte os 4 parafusos, mas não faça demasiada força para não correr o risco de partir ou rachar o vidro. Molhe ligeiramente antes de apertar os parafusos.
- i. Coloque a parte de dentro da chaminé dentro da parte exterior e ajuste até à altura pretendida.

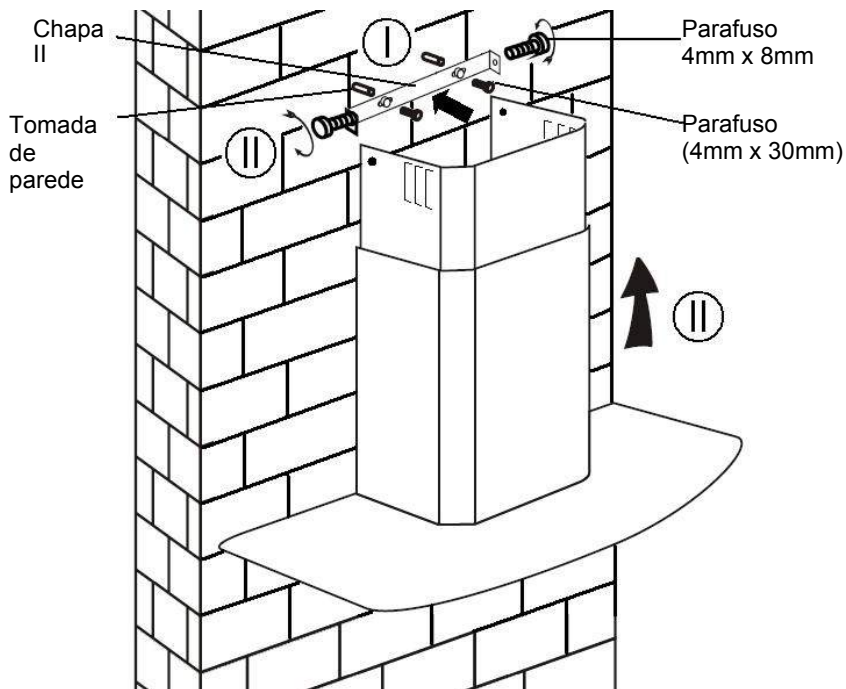


- ii. Faça deslizar a chaminé para ajustar a altura. Deve deslizar a parte de dentro e a parte de fora até obter a altura pretendida. Quando a altura desejada for alcançada, fixe os parafusos no orifício para fixar as duas partes da chaminé, conforme mostram as imagens.

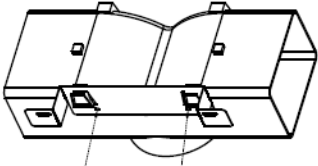
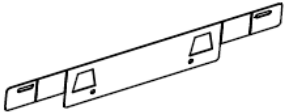





8.

- i. Faça 2 orifícios de 8mm para fixar a chapa II. Fixe e aperte, com os 2 parafusos fornecidos, a chapa na parede.
- ii. Encoste e fixe a chaminé à parede, unindo-a à placa com os 2 parafusos fornecidos. Certifique-se de que fica bem pressa, fixa e firme.



## Lista de acessórios para instalação standard

Especificações	Imagem ilustrativa	Qtd
defletor de ar	 A technical drawing of an air deflector, which is a rectangular box with a hinged lid. The lid is shown in an open position, revealing two internal compartments. The drawing is a perspective view from above.	1
suporte	 A technical drawing of a support bracket, which is a long, thin rectangular piece with a central slot and two smaller rectangular cutouts on either side. It is shown in a perspective view.	1
Fisher	 A technical drawing of a Fisher anchor, which is a cylindrical metal fastener with a pointed end and a series of longitudinal ridges along its length. It is shown in a perspective view.	2
Viti ST4.0x30	 A technical drawing of a screw, which is a cylindrical metal fastener with a hexagonal head and a threaded shaft. It is shown in a perspective view.	2
Viti ST3.5x12	 A technical drawing of a screw, which is a cylindrical metal fastener with a hexagonal head and a threaded shaft. It is shown in a perspective view.	2

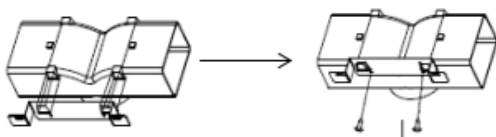
## **INSTALAÇÃO (DEFLETOR DE AR PARA T-SHAPE, VIDRO CURVADO, MODELOS DE VIDRO PLANO):**

O defletor de ar é mencionado como incluído e não opcional.

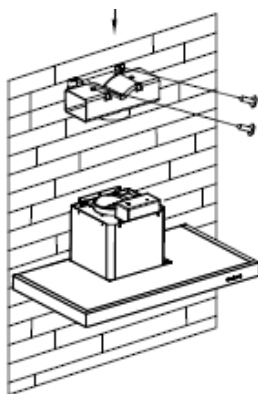
1. Antes da instalação, curve ambas as extremidades do suporte, como mostrado abaixo:



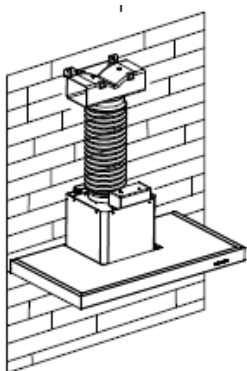
2. Fixe o suporte na tomada de plástico em forma de T com os parafusos 2pcs ST3.5x12mm fornecidos.



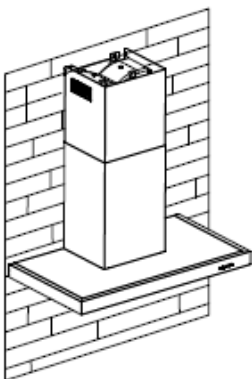
3. Faça 2 orifícios para acomodar as buchas, depois aperte e aperte o suporte na parede com os parafusos 2pcs ST4x30mm fornecidos.



4. Conecte o tubo de escape na saída de ar do exaustor, como mostrado abaixo:



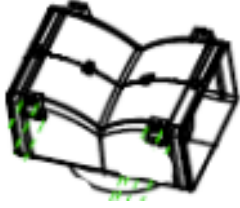




5. Instale a chaminé na unidade e corrija-a.



o “Por favor, note: a tomada de plástico em forma de T e as abas em V não podem ser usadas ao mesmo tempo. Você pode usá-los de duas maneiras: 1) Adicione v-flap na tomada existente; 2) Use uma tomada de plástico em forma de T, não adicione v-flap. ”

o “Nota: O produto é fornecido com o acessório v-flap. Este acessório não é obrigatório para instalação, operação e uso do produto. ”

## Lista de acessórios para instalação standard

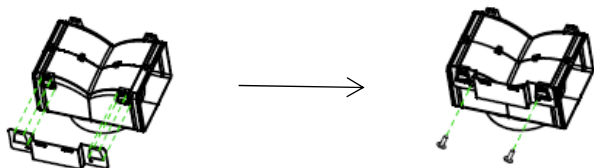
Especificações	Imagem ilustrativa	Qtd
defletor de ar		1
suporte		1
Fisher		2
Viti ST4.0x30		2
Viti ST3.5x12		2



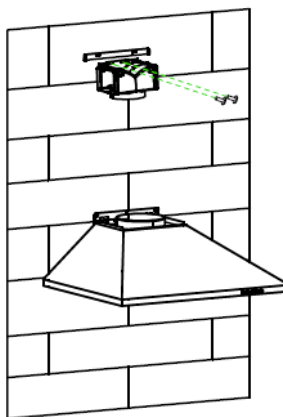
## **INSTALAÇÃO F DEFLETOR DE AR PARA MODELOS PIRÂMIDOS E SLANT):**

O defletor de ar é mencionado como incluído e não opcional.

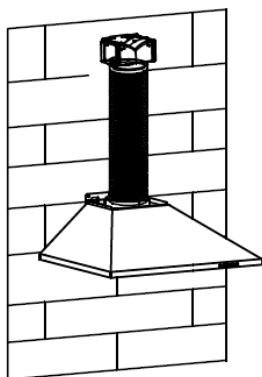
1. Fixe o suporte na tomada de plástico em forma de T com os parafusos 2pcs ST3.5x12mm fornecidos conforme mostrado abaixo



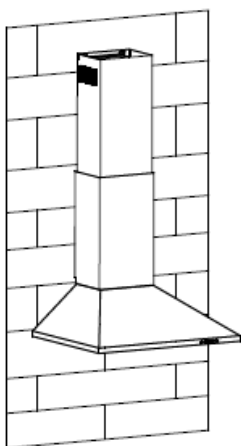
2. Fure 2 orifícios na parede para acomodar os bujões de parede e, em seguida, aperte e aperte o suporte na parede com os parafusos 2pcs ST4x30mm fornecidos.



3. Fixe o tubo de escape na saída de ar do exaustor, como mostrado abaixo:



4. Instale a chaminé na unidade e corrija-a.

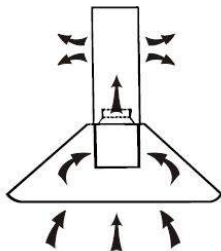


o “Por favor, note: a tomada de plástico em forma de T e as abas em V não podem ser usadas ao mesmo tempo. Você pode usá-los de duas maneiras: 1) Adicione v-flap na tomada existente; 2) Use uma tomada de plástico em forma de T, não adicione v-flap. ”

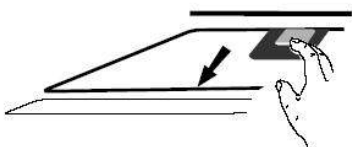
o “Nota: O produto é fornecido com o acessório v-flap. Este acessório não é obrigatório para instalação, operação e uso do produto. ”

## **INSTALAÇÃO (VENTILAÇÃO INTERIOR)**

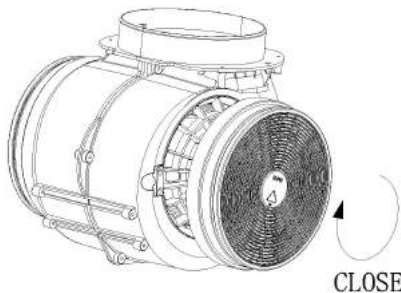
Se não dispõe de uma saída de ar para o exterior, não é necessário tubo de exaustão. A montagem e instalação será idêntica à indicada, no caso de a ventilação ser feita para o exterior.



O filtro de carvão activado pode ser usado para captar e eliminar odores mais complicados. Para instalar este filtro, deve destacar primeiro o filtro de gorduras. Pressione a tranca e puxe-o para baixo.



Instale o filtro de carvão activado no tambor e rode-o no sentido dos ponteiros do relógio. Repita a mesma operação do outro lado.



### **NOTA:**

- o *Certifique-se de que os filtros estão trancados com segurança. Caso contrário, podem-se soltar e causar danos.*
- o *Quando o filtro de carbono activado funciona, o poder de sucção será menor*

## **DESCRIÇÃO DE COMPONENTES**

### **CONFIGURAÇÃO 1**

1

2

3



## **FUNCIONAMENTO**

### **Botão 1**

O botão está com luz indicadora de fundo, quando você pressiona o botão, o backlit será ligado e o ventilador será ligado em baixa velocidade. quando pressionar novamente, ele desligará o ventilador.

Esta velocidade é utilizada para ventilação da cozinha. Também usada para cozeduras e cozinhados que não produzam muito vapor.

### **Botão 2**

O botão está com luz indicadora de fundo, quando você pressiona o botão, o backlit será ligado e o ventilador será ligado em velocidade média. quando pressionar novamente, ele desligará o ventilador.

Esta velocidade é ideal para ventilação na maioria dos cozinhados a realizar numa cozinha

### **Botão 3**

O botão está com o indicador iluminado, quando você pressiona o botão, o backlit será ligado e o ventilador será ligado em alta velocidade. quando pressionar novamente, ele desligará o ventilador.

Função utilizada para cozinhados que produzem muito vapor, fumos e cheiros.

Nestes casos, pressione o botão correspondente à velocidade mais alta para uma efectiva ventilação e extracção de fumos.

*NOTA: Se os botões de velocidade lenta, media e alta estiverem forem pressionados e seleccionados ao mesmo tempo, o comando que será activado, será o de velocidade mais alta.*

**Botão da luz** 

## CONFIGURATION 2

0

1

2

3



### **FUNCIONAMENTO**

#### **Botão Off 0**

É usado para desligar o ventilador

#### **Botão de velocidade lenta 1**

Esta velocidade é utilizada para ventilação da cozinha. Também usada para cozeduras e cozinhados que não produzam muito vapor.

#### **Botão de velocidade média 2**

Esta velocidade é ideal para ventilação na maioria dos cozinhados a realizar numa cozinha.

#### **Botão de alta velocidade 3**

Função utilizada para cozinhados que produzem muito vapor, fumos e cheiros. Nestes casos, pressione o botão correspondente à velocidade mais alta para uma efectiva ventilação e extracção de fumos.

*NOTA: Se os botões de velocidade lenta, media e alta estiverem forem pressionados e seleccionados ao mesmo tempo, o comando que será activado, será o de velocidade mais alta.*

#### **Botão da luz**



## CONFIGURAÇÃO 3



### **Botão On / Off**

É usado para ligar / desligar o ventilador



### **Velocidade botão mais**

Para aumentar a velocidade do ventilador



### **Botão de diminuição de velocidade**

Para diminuir a velocidade do ventilador.





### **Botão de luz**




### **Tela digital**

indicação da velocidade do ventilador: "1" para a velocidade baixa, "2" para a velocidade média, "3" para alta velocidade, "4" para função Booster.

**Temporizador rápido:** Prima  e  mantenha durante 1 segundo, display digital irá piscar e em 5 minutos contagem regressiva, após 5 minutos motor & luz vai desligar o som automática & Buzzer por 1 segundo.

### **Função Booster**

Esta chaminé tem função booster. Para a ativar, pressione  para a velocidade 4, a chaminé vai entrar na velocidade máxima/extra e ficará assim por 5 minutos, altura em que vai abrandar novamente para a velocidade em que estava anteriormente.

## CONFIGURAÇÃO 04



### Botão do temporizador

1. Definir a hora do dia  
Quando o capô estiver no modo de espera (o motor não está funcionando), pressione o botão do timer para entrar na configuração da hora. Pressione a tecla '**Velocidade da ventoinha**' para definir a hora do dia e pressione a tecla '**Luz**' para definir os minutos.
2. Configurando o timer  
Quando o exaustor estiver no modo de operação, pressione o botão do temporizador para definir a contagem regressiva. Pressione o botão do temporizador um temporizador e a contagem regressiva aumentará um minuto. A contagem regressiva máxima é de 60 minutos.



### Botão de redução de velocidade

Para diminuir a velocidade do ventilador.



### Botão Speed plus

Para aumentar a velocidade do ventilador



### Botão LIGHT

Para iluminação ON e OFF.

### tela de LCD



1. Símbolo do motor, girará quando o motor estiver funcionando;
2. Exibição do tempo;
3. O símbolo do temporizador aparecerá quando o temporizador estiver definido e contando;
4. símbolo de luz;
5. velocidade do motor;
6. Símbolo de velocidade turbo, aparecerá quando a velocidade for mais alta definida;
7. Símbolo de alarme, aparecerá 5 segundos quando a contagem regressiva do timer terminar.
8. Alarme de limpeza, aparece quando o tempo total de trabalho é de até 14 horas ou pela primeira vez após a conexão.

## **MANUTENÇÃO**

Antes de limpar a chaminé, desligue-a e retire a ficha da tomada

### **I. Limpeza Regular**

Utilize um pano macio embebido em água morna e um detergente doméstico suave (da loiça, por exemplo). Lave com o pano e o detergente com água, utilizando simplesmente as mãos. Não recorra a materiais de metal, como escovas de dentes, metálicas ou outras para limpar o aparelho.

### **II. Limpeza mensal ao filtro para gorduras**

*ATENÇÃO: Limpe este filtro todos os meses para prevenir qualquer risco de incêndio.*

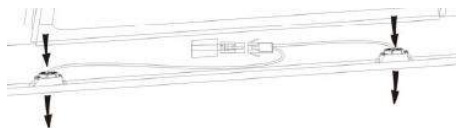
O filtro absorve gorduras, fumo e pó..... por isso o estado do filtro afecta directamente a eficiência do exaustor. Se não estiver limpo, os resíduos de gordura (potencialmente inflamáveis) vão saturar no filtro. Por isso deve ser limpo e lavado com detergente domestico (detergente da loiça ou outro tipo de detergente utilizado em limpezas domésticas).

### **III. Limpeza anual do filtro de Carbono Activado**

Aplica-se exclusivamente ao aparelho instalado como unidade de renovação e circulação do ar (sem ventilação para o exterior). Este filtro absorve os cheiros e deve ser substituído pelo menos uma vez por ano, dependendo da frequência com que é utilizado.

### **IV. Trocar uma lâmpada**

Retire os parafusos do vidro, depois retire a campânula de vidro. Determine qual a lâmpada que precisa de ser substituída e retire-a. Vai encontrar as lâmpadas dentro da secção de iluminação.





Desligue o ponto de luz e elimine os porta-lâmpadas, os casquilhos, retirando-os da chaminé. Importante: não é possível substituir as lâmpadas individualmente, tem que adquirir o suporte para lâmpadas, o sistema de fixação e as lâmpadas, numa peça completa que existe disponível no mercado (Luz LED: G4, MAX 1.5W)

Substitua as lâmpadas, o porta-lâmpadas e todo o kit, tal como estavam os originais. De seguida volte a ligar o ponto de luz. Volte a colocar a campânula de vidro e aperte bem os parafusos.

## **RESOLUÇÃO DE PROBLEMAS**

<b>Problema</b>	<b>Causa possível</b>	<b>Solução</b>
A luz acende, mas o ventilador não funciona	A pá do ventilador pode estar presa.	Desligar a chaminé, que deve ser reparada por um profissional qualificado da assistência técnica
	O motor pode estar avariado	
Luz e ventilador não funcionam	Lâmpada fundida.	Substitui a lâmpada por uma boa e adequada
	Cabo de alimentação danificado ou partido	Ligue novamente um cabo de alimentação.
Vibração se barulhos na chaminé	A pá do ventilador estará danificada	Desligar a chaminé, que deve ser reparada por um profissional qualificado da assistência técnica
	A pá do motor pode não estar correctamente fixada.	Desligar a chaminé, que deve ser reparada por um profissional qualificado da assistência técnica
	A chaminé pode não estar correctamente assente e fixa no suporte	Retire a chaminé e verifique se o suporte onde esta encaixa está devidamente localizado e fixado.
A performance/ poder de sucção estão fracos	Pode existir uma distância demasiado grande entre a chaminé e o fogão ou placa	Reajustar a distância para 65 a 75cm entre a chaminé e o fogão

## **SERVIÇO DE ASSISTÊNCIA AO CLIENTE**

Se não conseguir identificar a causa da avaria ou anomalia de funcionamento, desligue o aparelho e contacte o Serviço de Assistência Técnica.

Número de série do produto: não consegue encontrá-lo?

É muito importante que informe o Serviço de Assistência Técnica do código e respectivo número de série do produto (um código de 16 caracteres que começa pelo número 3), que pode ser encontrado no Certificado de Garantia ou na pequena placa de identificação situada no próprio aparelho. Este passo vai evitar uma deslocação inútil dos técnicos apenas para verificarem o número de série. Evita ainda gastos desnecessários e possíveis reclamações.

## **PROTECÇÃO AMBIENTAL**

Resíduos ou lixo eléctrico, electrodomésticos antigos, usados ou estragados não devem ser eliminados e deitados for a com o lixo habitual do dia-a-dia. Por favor informe-se na sua localidade, com as autoridades locais, onde existem locais para depósito e posterior reciclagem de electrodomésticos e material eléctrico.



### **Tratamento de resíduos eléctricos e equipamento electrónico**

Ao garantir que este produto é correctamente eliminado, sendo depositado nos locais adequados, está a prevenir potenciais consequência negativas para o ambiente e para a saúde humana, que poderiam ser causadas pelo tratamento inadequado deste tipo de lixo.

A eliminação do produto deve ser feita em conformidade com as normas ambientais em vigor em cada país e com as normas europeias, se for o caso.

Para obter informações mais detalhadas sobre o tratamento no fim de vida e reciclagem do produto, entre em contacto com os serviços locais de reciclagem e de recolha de lixo ou com o estabelecimento onde adquiriu o produto.

# MANUAL DE UTILIZARE SI INSTALARE

## CONTINUT


INTRODUCERE	219
MĂSURI DE SIGURANȚĂ	219
SPECIFICATII	223
INSTALARE ( EVACUARE ÎN EXTERIOR)	223
INSTALARE ( VENTILARE ÎN INTERIOR)	234
DESCRIERE COMPONENTE	235
OPERARE	235
MENTENANȚĂ	239
PROBLEME TEHNICE	240
CONFORMITAREA CU DIRECTIVELE	241
PROTECTIA MEDIULUI ÎNCONJURĂTOR	241

## **INTRODUCERE**

### **Vă multumim pentru că ati ales această hotă!**

Acest manual este conceput pentru a vă oferi toate instrucțiunile necesare referitoare la instalarea, utilizarea și întreținerea aparatului. Pentru a opera unitatea corect și în siguranță, vă rugăm să citiți acest manual cu instrucțiuni cu atenție înainte de instalare și utilizare. Hota de aragaz a fost realizată folosind materiale de înaltă calitate și are un design aerodinamic. Echipată cu un motor electric de mare putere și un ventilator centrifugal, aceasta oferă putere mare de aspirare, funcționare cu zgomot redus, filtru pentru grăsime și instalare și asamblare ușoară.



Prin plasarea marcajului de pe acest produs , declarăm pe propria noastră răspundere, conformitatea tuturor securității europene, de sănătate și de mediu prevăzute în legislația pentru acest produs.

### **MĂSURI DE SIGURANȚĂ**

Nu lăsați copii să umble la hotă.

Hota este doar pentru uz casnic, nu poate fi folosită pentru grătar, rotiserii sau alte scopuri comerciale.

Pentru a asigura funcționarea în bune condiții, trebuie să curățați în mod regulat hota și filtrele ei.

Curățați hota corespunzător instrucțiunilor din manualul de utilizare și aveți grijă să nu ia foc.

Este interzisă gătirea direct pe plita de aragaz.

Vă rugăm să asigurați o bună ventilație în bucătărie.

Înainte de conectarea la sursa de alimentare verificați dacă cordonul de alimentare este deteriorat. Înlocuirea unui cordon de alimentare deteriorat trebuie făcută de către personal calificat de service.

Trebuie să asigurați o ventilație adecvată a bucătăriei atunci când hota este folosită în același timp cu alte aparate consumatoare de gaz sau alți combustibili;

Aerul nu trebuie evacuat în același coș folosit pentru evacuarea fumului de la aparatele consumatoare de gaz sau alți combustibili; Trebuie respectate reglementările cu privire la evacuarea aerului. Acest aparat nu este destinat utilizării de către persoane (inclusiv copii) cu capacități fizice, senzoriale sau mentale reduse sau cu experiență și cunoștințe insuficiente, cu excepția

cazului în care acestea sunt supravegheate sau primesc instrucțiuni cu privire la utilizarea aparatului de la o persoană responsabilă pentru siguranța lor.

Copiii trebuie supravegheați pentru a vă asigura că nu se joacă cu acest produs electrocasnic.

Nu folosiți flacăra deschisă sub hotă.

Hota nu este destinată instalării deasupra unei plite de aragaz cu mai mult de 4 ochiuri.

- Acestea trebuie să fie o ventilație adecvată a încăperii atunci când hota este utilizată în același timp timpul ca aparatele care ard gaz sau alți combustibili (nu se aplică aparatelor care descarcă aerul înapoi în cameră);

- detaliile privind metoda și frecvența de curățare.

- există risc de incendiu dacă curățarea nu se efectuează în conformitate cu instrucțiunile;

- nu aruncați flacăra sub capota;

- **ATENȚIE:** Piese accesibile pot deveni fierbinți atunci când sunt utilizate cu aparate de gătit.

### **Pericole cauzate de electricitate**

Conectați hota doar la prize cu împământare care funcționează corespunzător. Dacă nu sunteți siguri că priza îndeplinește aceste condiții, consultați un inginer calificat.

Dacă nu urmați aceste instrucțiuni se pot produce socuri electrice, incendii sau chiar răni mortale.

## Instalație electrică

Toate instalările trebuie efectuate de o persoană competentă sau calificată electrician. Înainte de a conecta alimentarea, asigurați-vă că rețeaua tensiunea corespunde tensiunii de pe placa nominală.

### Conexiune directă

Aparatul trebuie conectat direct la rețeaua electrică folosind un dispozitiv de alimentare întreruptor omnipolar cu o deschidere minimă de 3 mm între contactele.

Instalatorul trebuie să se asigure că are conexiunea electrică corectă a fost făcut și că respectă schema de cablare.

Cablul nu trebuie îndoit sau comprimat.

Verificați în mod regulat deteriorarea mufei și cablului de alimentare.


Dacă cablul de alimentare este deteriorat, acesta trebuie înlocuit cu un cordon special sau montaj disponibil de la producător sau agentul său de service.

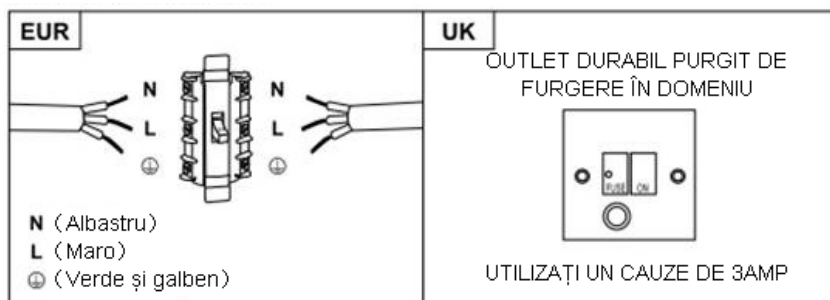
### AVERTIZARE: Acesta este un aparat de clasa I și **TREBUIE să fie legat la pământ**

Acest aparat este livrat cu un cablu de 3 nuclee colorat ca urmează:

Maro = L sau Trăi

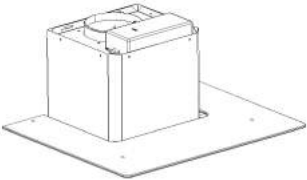

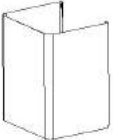


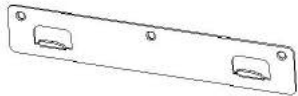



Albastru = N sau Neutru

Verde și galben = E sau Pământ 



**Siguranța trebuie să fie nominală la 3 Amperi.**

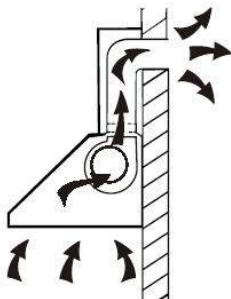
## Lista accesoriilor standard de instalare

Spec.	Imagine	Cant
Carcasa hotiei		1
Cosul superior		1
Cosul inferior		1
Suport cos inferior		1
Suport cos superior		1
Placa de prindere		1
Bolturi de $\phi 8$		9
Suruburi ST4.0×30		9
Suruburi $\phi 7.2$ ST4.0×8		2

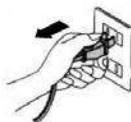
*\*Versiunea in limba engleza este de referinta.*

## INSTALARE (prinderea de perete)

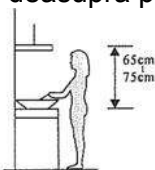
Dacă aveți o ieșire spre exterior, puteți conecta evacuarea hotei la această ieșire, așa cum se poate vedea în imaginea de mai jos, folosind o teavă de evacuare (din email, aluminiu, tub flexibil sau material inflamabil cu un diametru interior de 150 mm)



1. Înainte de instalare, opriți aparatul și scoateți-l din priză.



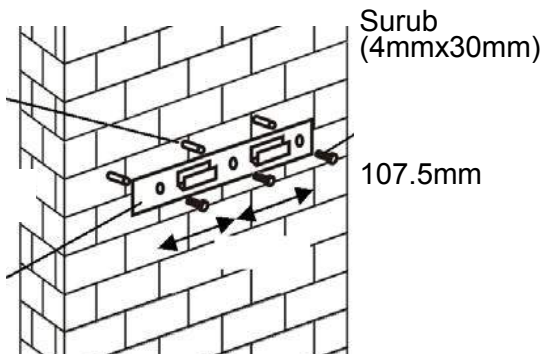
2. Pentru efect optim, hota trebuie poziționată la o distanță de 65~75cm deasupra plitei aragazului.



3. Faceți găuri în perete de 3 x 8mm pentru a monta suportul. Prindeți strâns suportul pe perete folosind suruburile ce v-au fost livrate odată cu produsul.

Prindere în perete

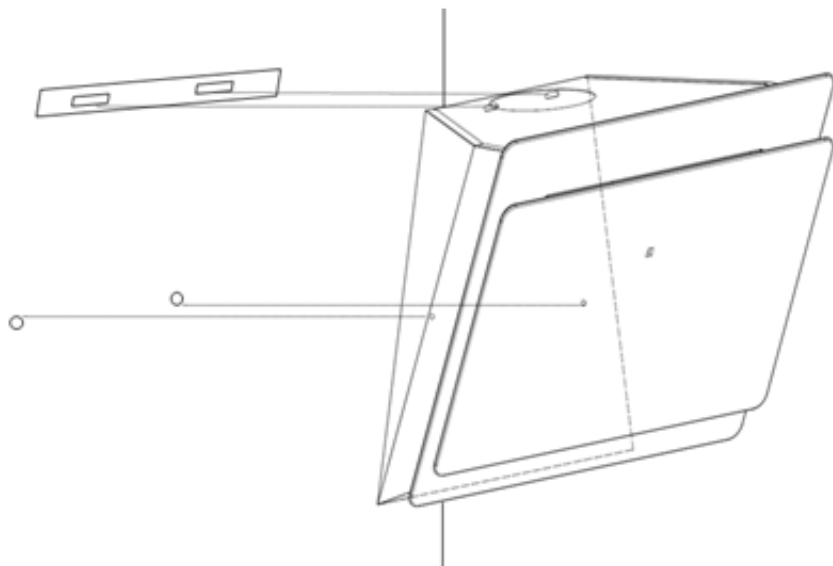
Suport de perete



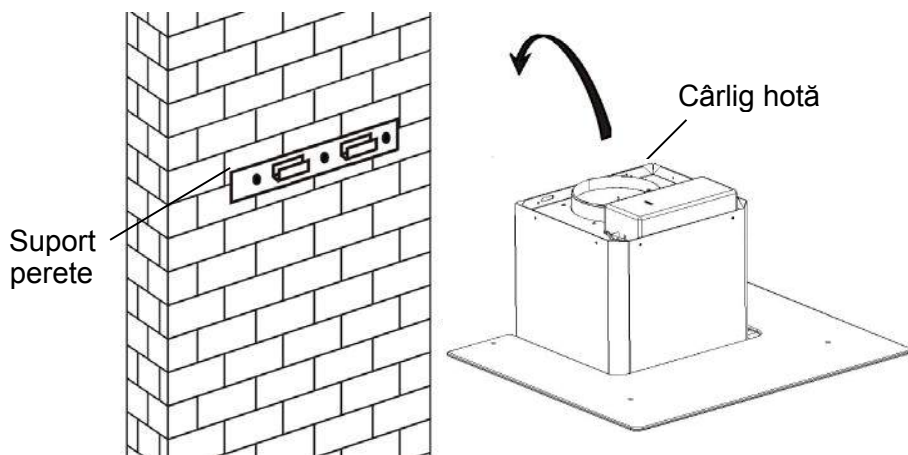


## Pentru panoul înclinat model

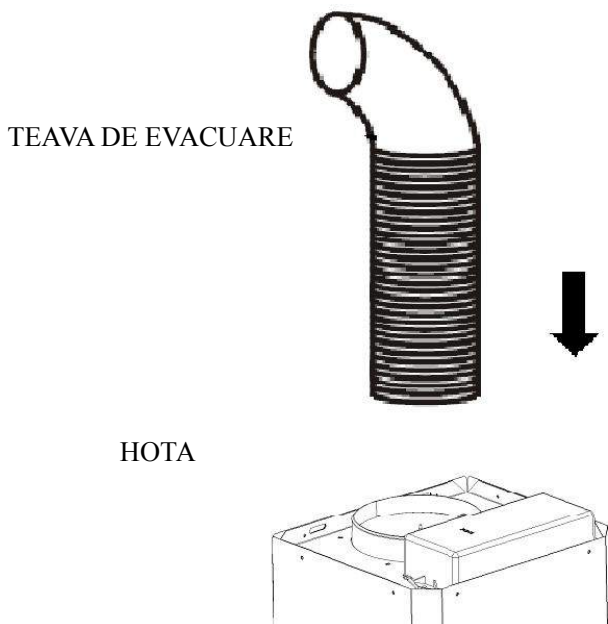
- nevoie pentru a detalia 2x8mm găuri suplimentare și șuruburi de fixare și dopuri înainte de instalare.



4. Ridicati hota si montati-o în cârligele suportului de perete.

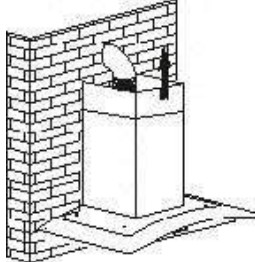


5. Fixati valva cu un singur sens la supapa de evacuare a aerului. Apoi atasati teava de evacuare la valva cu un singur sens, asa cum se prezintă în imaginea de mai jos :

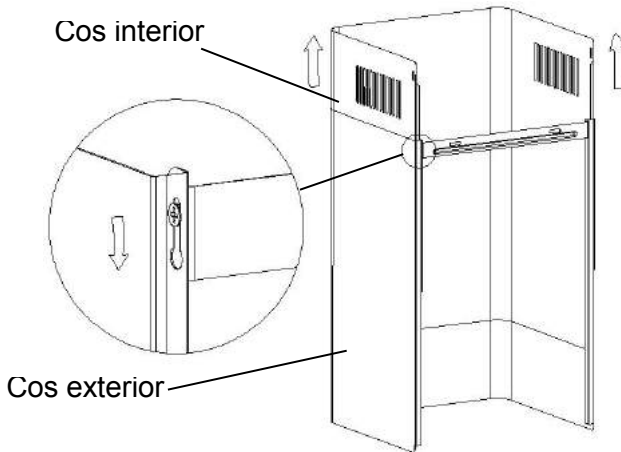


6.

- i. Asezati partea din sticlă a hotei în poziția corespunzătoare.
  - ii. Fixati cu 4 suruburi. Pentru a evita crăparea sticlei nu strângeți prea tare suruburile.
- i. Apoi montați cosul interior al hotei în cosul exterior. Trageți în sus cosul interior până ce îl ajustați la înălțimea dorită.

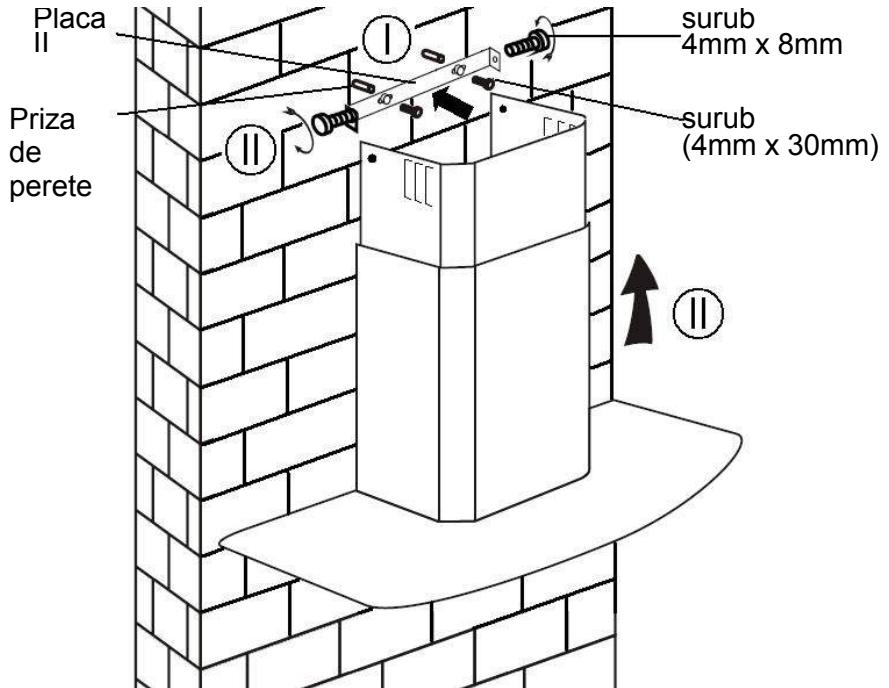


- ii. Glisați cosul pentru a îl ajusta înălțimea. Când ați obținut înălțimea dorită, așezați găurile de fixare peste suruburile de fixare, așa cum se arată în imaginea de mai jos:

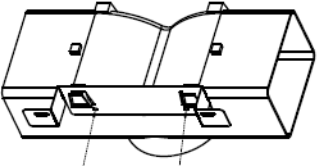
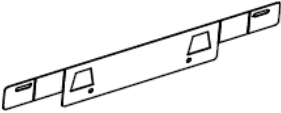





8.

- i. Dati găuri de 2 x 8mm pentru a monta placa II. Fixati si însurubati placa II în perete folosind 2 dintre suruburile ce v-au fost livrate.
- ii. Montati codul în unitate si fixati-l cu 2 suruburi.



## Lista accesoriilor standard de instalare

Spec.	Imagine	Cant
deflector de aer		1
paranteză		1
Bolturi de $\varnothing 8$		2
Suruburi ST4.0×30		2
Suruburi ST3.5×12		2

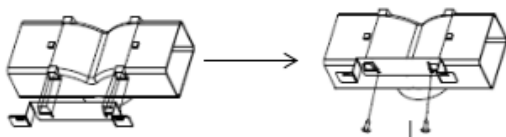
## **INSTALARE (DEFLECTOR DE AER PENTRU T-SHAPE, STICLA CURBĂ, MODELE DE STICLĂ):**

Aer deflector este menționat ca incluse și nu facultativă.

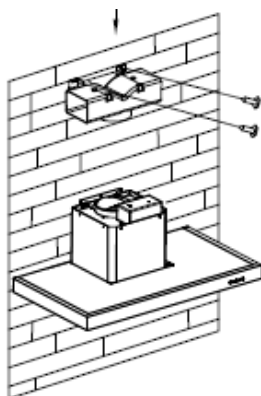
1. Înainte de instalare, curbați ambele capete ale bracketului, așa cum se arată mai jos:



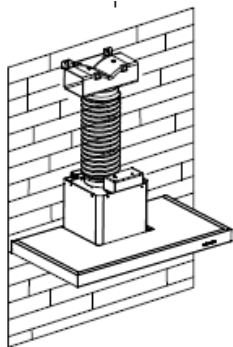
2. Fixați suportul la ieșirea din plastic în formă de T cu șuruburile ST3.5x12mm de 2 buc.



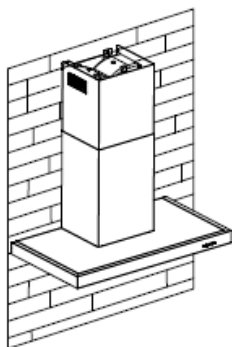
3. Închideți 2 găuri pentru a găzdui mufele de perete, apoi înșurubați și strângeți suportul pe perete cu șuruburile de 2 buc ST4x30mm furnizate.



4. Atașați conducta de eșapament la ieșirea de aer a hotei aragazului, așa cum se arată mai jos:



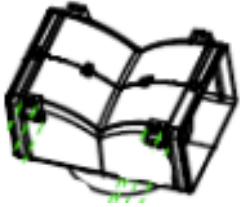




5. Instalați coșul în unitate și reparați-l.



o „Vă rugăm să fie remarcat: priză de plastic în formă de T și v-clapele nu pot fi utilizate în același timp. Le puteți utiliza în două moduri: 1) Adăugați v-clapă la priza existentă; 2) Utilizarea în formă de T de evacuare din plastic, fără adăugare v-flap.“

o „Notă: Produsul este prevăzut cu accesoriu v-clapă. Acest accesoriu nu este obligatoriu pentru instalarea, operarea și utilizarea produsului.“

## Lista accesoriilor standard de instalare

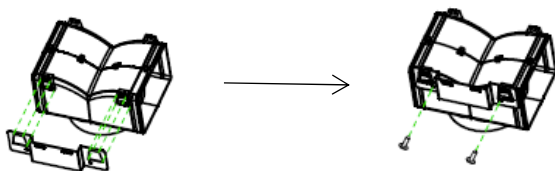
Spec.	Imagine	Cant
deflector de aer		1
paranteză		1
Bolturi de $\varnothing 8$		2
Suruburi ST4.0×30		2
Suruburi ST3.5×12		2



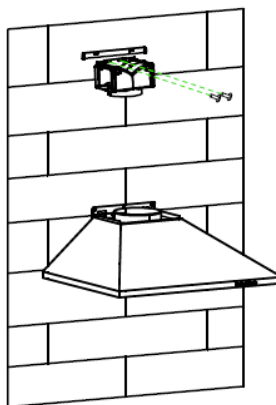
## **INSTALARE (DEFLECTOR DE AER PENTRU MODELE PIRAMIDE ȘI SLAN):**

Aer deflector este menționat ca incluse și nu facultativă.

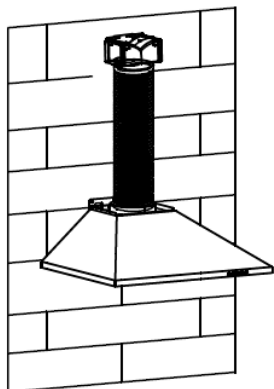
1. Fixați suportul la ieșirea din plastic în formă de T cu șuruburi de 2 buc ST3.5x12mm furnizate după cum se arată mai jos:



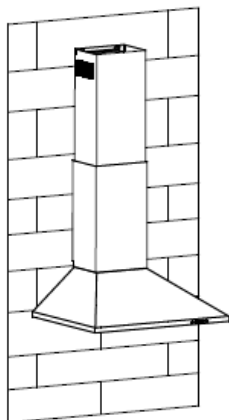
2. Închideți 2 găuri pe perete pentru a găzdui mufele de perete, apoi înșurubați și strângeți suportul pe perete cu șuruburile de 2 buc ST4x30mm furnizate.



3. Așezați conducta de evacuare pe ieșirea de aer a hotei aragazului, așa cum se arată mai jos:



4. Instalați coșul în unitate și reparați-l.

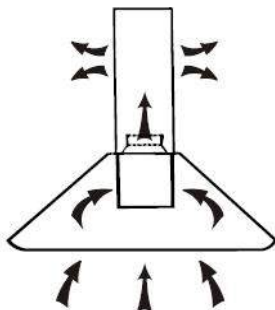


o „Vă rugăm să fie remarcat: priză de plastic în formă de T și v-clapele nu pot fi utilizate în același timp. Le puteți utiliza în două moduri: 1) Adăugați v-clapă la priza existentă; 2) Utilizarea în formă de T de evacuare din plastic, fără adăugare v-flap.“

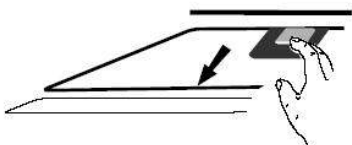
o „Notă: Produsul este prevăzut cu accesoriu v-clapă. Acest accesoriu nu este obligatoriu pentru instalarea, operarea și utilizarea produsului.“

## **INSTALARE (VENTILARE ÎN INTERIOR)**

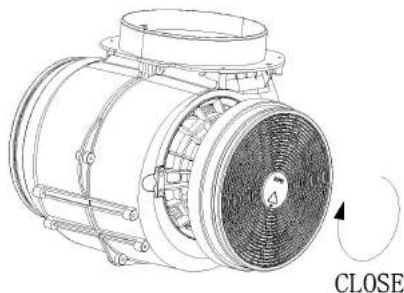
Dacă nu aveți o ieșire de evacuare către exterior, atunci nu aveți nevoie de teava de evacuare și instalarea hotei se face similar cu cea prezentată în secțiunea **INSTALARE (VENTILARE ÎN EXTERIOR)**



Puteti folosi filtru de carbon activ pentru evacuarea mirosurilor nedorite. Pentru a monta filtrul de carbon activ, trebuie mai întâi să scoateți filtrul pentru grăsime. Apăsati mânerul și trageți-l în jos.



Montati filtrul de carbon activ în unitate și rotiți-l în sensul acelor de ceasornic. Repetați operațiunea în partea cealaltă.



### **NOTĂ:**

- o Asigurați-vă că filtrul este bine montat și securizat. Altfel poate să

- o se desfacă și să cauzeze posibile deteriorări sau pericole.
- o Când este montat filtrul de carbon activ, puterea de aspirare și evacuare a aerului este mai mică.

## **DESCRIEREA COMPONENTELOR**

### **CONFIGURARE 1**

1

2

3



## **OPERARE**

### **Buton 1**

Butonul este indicat cu iluminare din spate, când apăsați butonul, iluminarea din spate va fi pornită și ventilatorul va fi pornit la viteză mică. când apăsați din nou, va opri ventilatorul. Este folosit pentru ventilarea bucătăriei. Această viteză este indicată pentru gătitul la foc mic și al mâncărilor care nu fac mult abur.

### **Buton 2**

Butonul este indicat cu iluminare din spate, când apăsați butonul, iluminarea din spate va fi pornită și ventilatorul va fi pornit la viteza medie. când apăsați din nou, va opri ventilatorul. Viteza fluxului de aer este ideală pentru ventilarea în timpul gătitului standard.

### **Buton 3**

Butonul este indicat cu iluminare din spate, când apăsați butonul, iluminarea din spate va fi pornită și ventilatorul va fi pornit la viteză mare. când apăsați din nou, va opri ventilatorul. Când gătiți și se produce mult fum sau abur, apăsați butonul pentru viteza maximă pentru a obține cea mai eficientă ventilație.

*NOTE: Dacă butoanele de viteză minimă/medie/maximă sunt apăstate toate în același timp, hota va funcționa la viteză maximă.*

**Buton lumină**



## CONFIGURARE 2

0

1

2

3



### **OPERARE**

#### **Butonul Off 0**

Este folosit pentru oprirea ventilatorului..

#### **Buton viteză minimă 1**

Este folosit pentru ventilarea bucătăriei. Această viteză este indicată pentru gătitul la foc mic și al mâncărilor care nu fac mult abur.

#### **Buton viteză medie 2**

Viteza fluxului de aer este ideală pentru ventilarea în timpul gătitului standard.

#### **Butonul de viteză maximă 3**

Când gătiți și se produce mult fum sau abur, apăsați butonul pentru viteză maximă pentru a obține cea mai eficientă ventilație.

*NOTE: Dacă butoanele de viteză minimă/medie/maximă sunt apăstate toate în același timp, hota va funcționa la viteză maximă.*

#### **Buton lumină**



## CONFIGURARE 3



### **Butonul On / Off**

Este folosit pentru pornirea / oprirea ventilatorului..



### **Speed plus buton**

Pentru creșterea vitezei ventilatorului



### **Buton descreștere viteză**

Pentru reducerea turației ventilatorului.



### **Buton lumină**



### **Afișaj digital**

Ventilator Viteza de afișare: "1" pentru viteză mică, "2" pentru viteza medie, "3" pentru mare viteză, "4" pentru funcția Booster.

**Timer rapidă::** Apăsați țineți apăsat timp de 1 secundă, afișaj digital se va aprinde intermitent și în 5 minute conta în jos, după 5 minute, motorul și lumina se va opri automat de sunet & buzzer timp de 1 secundă..

### **Funcția Booster**

Acest lucru hota are o funcție de rapel. Pentru a activa rapel, presă pentru a accelera 4, intră în cea mai mare viteză, în timp ce hota este în funcțiune și va crește viteza timp de 5 minute, înainte de a încetini din nou.

## CONFIGURARE 04



### Buton Timer

1. Setarea orei zilei  
Când hota este în modul de așteptare (motorul nu funcționează), apăsați butonul cronometru pentru a intra în setarea timpului.  
Apăsați tasta „**Viteza ventilatorului**” pentru a seta ora zilei și apăsați tasta „**Lumină**” pentru a seta minutul.
2. Setarea cronometrului  
Când hota este în modul de funcționare, apăsați butonul cronometru pentru a seta numărătoarea inversă.  
Apăsați butonul cronometru un cronometru, apoi numărătoarea inversă va crește cu un minut. Contorizarea maximă este de 60 de minute.



### Buton de reducere a vitezei

Pentru scăderea vitezei ventilatorului..



### Buton Speed plus

Pentru creșterea vitezei ventilatorului



### Buton LUMINĂ

Pentru iluminare ON / OFF.

### Ecran LCD



1. Simbolul motorului, se va roti atunci când motorul funcționează;
2. Afișarea timpului;
3. Simbolul cronometru, va apărea atunci când cronometrul este setat și numărat;
4. Simbolul luminii;
5. Viteza motorului;
6. Simbolul vitezei turbo, va apărea atunci când viteza este cea mai mare setată;
7. Simbolul de alarmă va apărea 5 secunde când numărătoarea cronometrului este încheiată.
8. Alarma de curățare, apare atunci când timpul de lucru total este de până la 14 ore sau la prima dată când se utilizează după conectare.

## **MENTENANȚĂ**

Înainte de a o curăța, opriți hota și scoateți-o din priză.

### **I. Curățarea normală**

Folosiți o cârpă moale, umezită cu apă caldă și cu puțin săpun sau detergent de uz casnic pentru curățare. Nu folosiți niciodată bureți de metal, produse chimice, materiale abrazive sau perii rigide pentru a curăța unitatea.

### **II. Curățarea lunară a filtrului pentru grăsime**

*ESENTIAL: Curățarea lunară a filtrului poate preveni riscul producerii unui incendiu.*

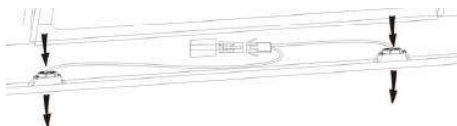
Filtrul colectează grăsime, fum și praf, astfel încât afectează direct eficiența hotei. Dacă nu este curățat, rezidurile de grăsime (cu potențial inflamabil) se vor îmbiba în filtru. Curățați-l cu detergent de uz casnic pentru curățare.

### **III. Curățarea anuală a filtrului de carbon activ**

Se aplică doar pentru hotele instalate ca unitate de recirculare a aerului (nu și pentru cele cu ventilație în exterior). Acest filtru captează mirosurile neplăcute și trebuie înlocuit măcar o dată pe an, în funcție de frecvența cu care folosiți hota.

### **IV. Schimbarea unui bec**

Scoateți suruburile de fixare și apoi sticla. Găsiți becul care trebuie înlocuit. Becurile se află în spațiul pentru lumini situat în interiorul secțiunii expuse de pe bolta hotei.



Deconectați cablurile electrice și scoateți suportul becurilor cu totul. Important: Nu puteți schimba doar un singur bec, trebuie să înlocuiți suportul cu totul (LED : MAX 1.5W). Așezați noul suport în același mod în care era poziționat cel original.



Apoi conectați la loc cablurile electrice.  
 Așezați la loc și sticla hotei, apoi fixați-o bine în suruburi.

## **PROBLEME TEHNICE**

<b>Defect</b>	<b>Cauză</b>	<b>Soluție</b>
Lumina se aprinde, dar ventilatorul nu funcționează	Lamela ventilatorului s-a blocat.	Opriti hota și apelați la personal calificat de service pentru reparații.
	Motorul este defect	
Nici lumina și nici ventilatorul nu funcționează	Becul s-a ars.	Înlocuiți becul.
	Cordonul de alimentare a ieșit din priză.	Conectați la sursa de alimentare
Unitatea vibrează puternic	Lamela ventilatorului este defectă	Opriti hota și apelați la personal calificat de service pentru reparații.
	Motorul ventilatorului nu este bine fixat.	Opriti hota și apelați la personal calificat de service pentru reparații.
	Hota nu este bine fixată pe suport.	Scoateți unitatea și verificați dacă suportul este bine poziționat.
Aspirarea nu se face în mod optim	Distanță prea mare între plita aragazului și hotă	Reajustați distanța la 65-75cm

## **SERVICE ASISTENȚĂ CLIENTI**

Dacă nu puteți identifica de ce produsul nu funcționează corespunzător, opriți-l și contactați Serviciul de Asistență clienți.

**NUMARUL DE SERIE.** Unde îl găsec?

Este indicat să le spuneți celor de la Serviciul de Asistență clienți care este codul produsului și seria lui (un cod de 16 caractere care începe cu numărul 3); acest cod poate fi găsit pe certificatul de garanție sau pe eticheta cu date tehnice de pe produs.

Acest lucru va evita drumurile inutile făcute de/ la tehnicieni și mai ales, va reduce cheltuielile generate de transportul produsului până la o unitate de service.

*Conform prevederilor legislației privind gestionarea deșeurilor, este interzisă eliminarea deșeurilor de echipamente electrice și electronice (DEEE) alături de deșeurile municipale nesortate. Ele trebuie predate la punctele municipale de colectare, societățile autorizate de colectare/reciclare sau distribuitori (în cazul în care se achiziționează echipamente noi de același tip).*

*Autoritățile locale trebuie să asigure spațiile necesare pentru colectarea selectivă a deșeurilor precum și funcționalitatea acestora. Contactați societatea de salubritate sau compartimentul specializat din cadrul primăriei pentru informații detaliate.*

*Deșeurile de echipamente electrice și electronice pot fi predate și distribuitorilor, la achiziționarea de echipamente noi de același tip (schimb 1 la 1).*

*Predarea, de către utilizatori, a deșeurilor de echipamente electrice și electronice, la punctele de colectare municipale, societățile autorizate de colectare/reciclare sau distribuitori (în cazul în care se achiziționează echipamente noi de același tip) facilitează refolosirea, reciclarea sau alte forme de valorificare a acestora.*



*Deșeurile de echipamente electrice și electronice pot conține substanțe periculoase care pot avea un impact negativ asupra mediului și sănătății umane în cazul în care DEEE nu sunt colectate selectiv și gestionate conform prevederilor legale.*

*Simbolul alăturat (o pubeză cu roți barată cu două linii în formă de X), aplicat pe un echipament electric sau electronic, semnifică faptul că acesta face obiectul unei colectări separate și nu poate fi eliminat împreună cu deșeurile municipale nesortate.*

Importator: CANDY HOOVER ROMANIA SRL  
Calea Victoriei, 155, bl.D1, sc.7, et.4, sector 1, București  
Tel/Fax: 021 318 32 97; 021 318 32 98

# NAVODILA ZA PRIKLJUČITEV IN UPORABO

## **CONTENT**

UVOD	243
VARNO STNI UKREPI	243
SEZNAM SESTAVNIH DELOV	246
VGRADNJA IN PRIKLIUCITEV (pritrditev na zid)	247
VGRADNJA (kroženje zraka)	258
OPIS DELOVANJA	259
VZDRZEVANJE	263
ODRAPVLJANJE NEPRAVILNOST V DELOVANJU	264
POMOČ UPORABNIKOM	264
ENVIRONMENTAL PROTECTION	265

## **UVOD**

### **Hvala, da ste izbrali našo kuhinjsko napo!**

V tej knjižici boste našli vsa potrebna navodila za vgradnjo, priključitev, uporabo in vzdrževanje aparata. Prosimo, da pred vgradnjo in uporabo pozorno preberete ta navodila in jih upoštevate. Tako bo uporaba nape pravilna in varna!

Kuhinjska napa je izdelana iz kakovostnih materialov in je sodobne oblike. Opremljena je z zmogljivim električnim motorjem in centrifugalnim ventilatorjem ter zagotavlja veliko sesalno moč in tiho delovanje,. Opremljena je s filtrom za maščobe iz snovi, na katero se nečistoča ne oprime, vgradnja in priključitev pa sta enostavni.



Z namestitvijo oznake **CE** na tem izdelku, izjavljamo, na lastno odgovornost, skladno z vso evropsko varnost, zdravje in okoljske zahteve, navedene v zakonodaji za ta izdelek.

### **VARNOSTNI UKREPI**

Otrokom ne smete dovoliti, da se igrajo z aparatom.

Ta kuhinjska napa je namenjena uporabi gospodinjskih. Ni primerna za uporabo na prostem (npr. nad žarom) ali v komercialne namene.

Kuhinjsko napo in filter redno čistite, saj s tem zagotovite učinkovitost.

Napo čistite skladno z navodili v tej knjižici. Pomanjkljivo čiščenje pomeni tveganje za vžig!

Gorilniki na plinski kuhalni plošči ne smejo biti prižgani, če na njih ni posode.

Poskrbite za ustrezno zračenje v kuhinji.

Pred priključitvijo kuhinjske nape se prepričajte, da je priključni kabel nepoškodovan. Poškodovan priključni kabel smejo zamenjati samo ustrezno usposobljeni strokovnjaki.

Če je v prostoru, kjer uporabljate kuhinjsko napo, tudi plinska naprava ali npr. peč na trda goriva, morate zagotoviti ustrezno zračenje.

Odvod zraka iz kuhinjske nape ne sme biti speljan v dimnik, v katerega so speljani izpušni plini, ki nastajajo pri izgorevanju v plinskih napravah ali pečeh na trda goriva.

Vedno morate upoštevati vse veljavne predpise za odvod zraka.

Aparat ne smejo uporabljati osebe (vključno z otroki) z zmanjšanimi fizičnimi, zaznavnimi ali umskimi sposobnostmi ali pomanjkljivimi izkušnjami ali znanjem, razen če jih pri uporabi nadzirajo in jim razložijo način varne uporabe osebe, odgovorne za njihovo varnost.

Pazite na otroke in jim ne dovolite, da se igrajo s kuhinjsko napo.

Nikoli ne flambirajte pod kuhinjsko napo.

Ta kuhinjska napa ni primerana za vgradnjo nad kuhalno ploščo z več kot štirimi kuhališči oz. gorilniki.

- To mora biti zadostno prezračevanje prostora, ko se hkrati uporablja tudi napa čes kot naprave, ki gorijo plin ali druga goriva (ne velja za naprave, ki zrak odvajajo samo nazaj v prostor);

- podrobnosti o načinu in pogostosti čiščenja.

- obstaja nevarnost požara, če čiščenja ne izvajamo v skladu z navodili;

- ne plamen pod pokrovom dosega;

- POZOR: Pri uporabi s kuharskimi napravami lahko dostopni deli postanejo vroči.

### **Tveganje za električni udar**

Kuhinjsko napo priključite samo na pravilno ozemljeno vtičnico.

Če ste v dvomih, se posvetujte z ustrezno usposobljenim strokovnjakom.

Neupoštevanje the navodil pomeni tveganje za resne poškodbe ali smrt, požar ali električni udar.

## Električna napeljava

Vsa namestitvev mora izvesti usposobljena oseba ali usposobljena oseba električar. Preden priključite na električno omrežje, se prepričajte, da je električno omrežje napetost ustreza napetosti na tipski ploščici.

### Neposredna povezava

Naprava mora biti priključena neposredno na električno omrežje s pomočjo omnipolarni odklopnik z najmanj 3 mm odprtino stike. Monter mora zagotoviti pravilno električno povezavo Izdelana je in je skladna s shemo ožičenja.

Kabel ne sme biti upognjen ali stisnjen.

Redno preverjajte, da so napajalni kabel in napajalni kabel poškodovani. Če je napajalni kabel poškodovan, ga morate zamenjati s posebnim kablom ali montaža na voljo pri proizvajalcu ali njegovem servisnem zastopniku.

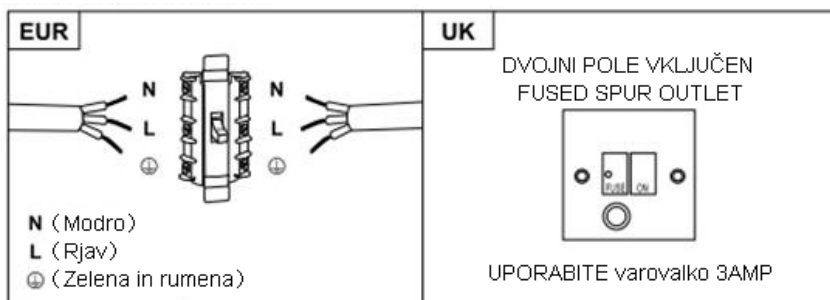
### OPOZORILO: To je aparat razreda I in ga je **MORAJO** ozemljiti

Naprava je opremljena s 3-jedrnim omrežnim kablom, obarvanim kot sledi:

Rjav = L ali V živo

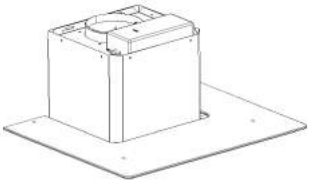

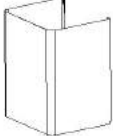


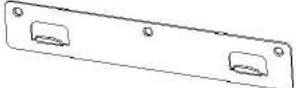



Modro = N ali Nevtralno

Zelena in rumena = E ali Zemljo (⏚)



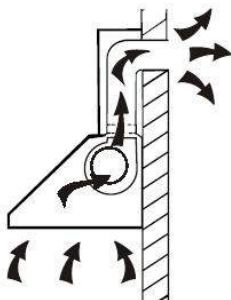
**Varovalka mora imeti vrednost 3 amperov.**

## Seznam sestavnih delov

Spec.	Slika	Količina
Ohišje		1
Zgornji del dimnika		1
Spodnji del dimnika		1
Spodnji nosilec dimnika		1
Zgornji nosilec dimnika		1
Nosilec		1
φ8 zidni vložki φ8×φ6 bele barve		9
Vijaki ST4.0×30		9
φ7.2 vijaki ST4.0×8		2

## VGRADNJA IN PRIKLJUČITEV (pritrrditev na zid)

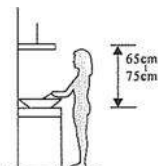
Če obstaja odprtina za odvajanje zraka na prosto, lahko cev za zrak napeljete tako, kot je prikazano spodaj (uporabite cev iz emajla, aluminija, ali gibljivo cev iz negorljive snovi z notranjim premerom 150 mm)



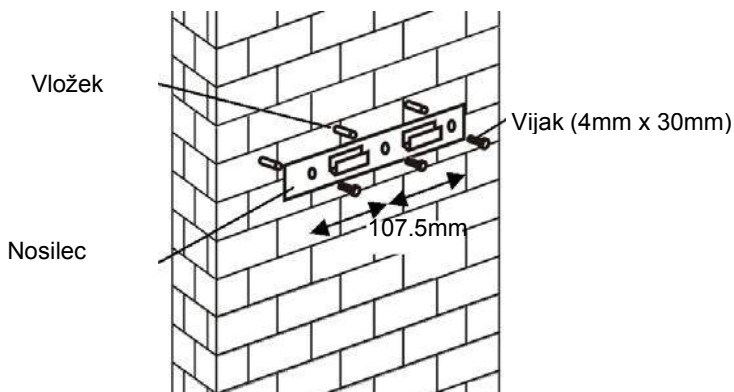
1. Pred priključevanjem cevi izklopite nabo in potegnite vtikač iz vtičnice.



2. Napa bo najbolj učinkovita, če bo od kuhalne površine oddaljena 65~75cm.



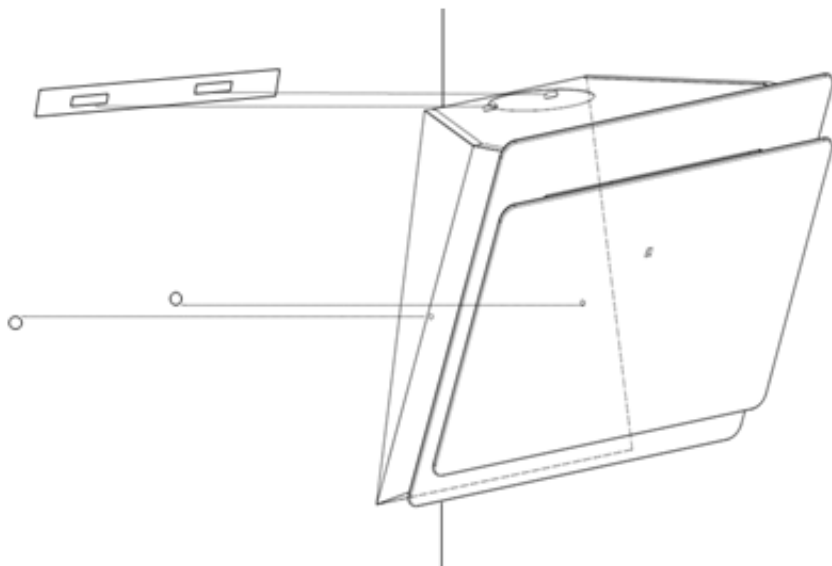
3. Za nosilec izvrtajte 3 luknje s premerom 8 mm. Nosilec pritrdite na zid s priloženimi vijaki; dobro jih zategnite.



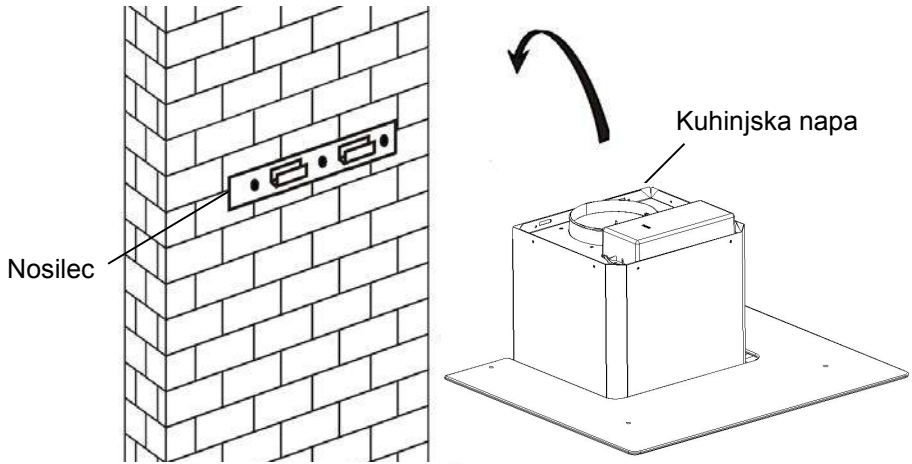


## Za model z nagnjeno ploščo

- Pred montažo zvrtejte 2 dodatni luknji s premerom 8 mm, vanju vstavite vložka in uporabite vijaka ustrezne velikosti.



4. Napo obesite na kavlje na nosilcu, ki ste ga pritrdili na zid.

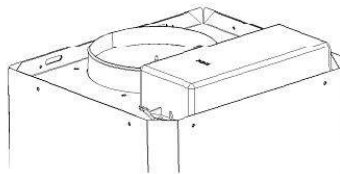


5. Na odprtino za izhod zraka iz nape namestite enosmerni ventil. Nato pa nanj namestite cev za odvod zraka, kot je to prikazano spodaj.

Cev za odvod zraka

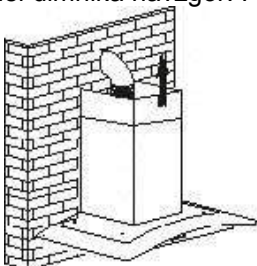


Kuhinjska napa

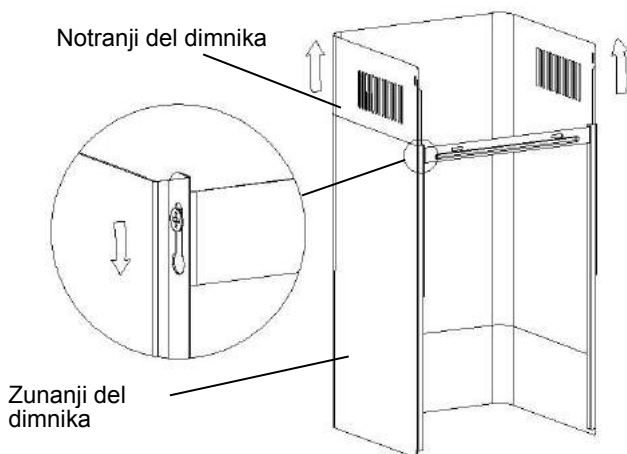


6.

- i. Namestite stekleni del na kuhinjsko napo v pravilnem položaju.
  - ii. Pritrdite ga s 4 vijaki s podložko. Vijakov ne zategujte preveč, da steklo ne bi počilo.
- i. Vstavite notranji del dimnika v zunanji del dimnika. Nato potegnite notranji del dimnika navzgor. Prilagodite višino.

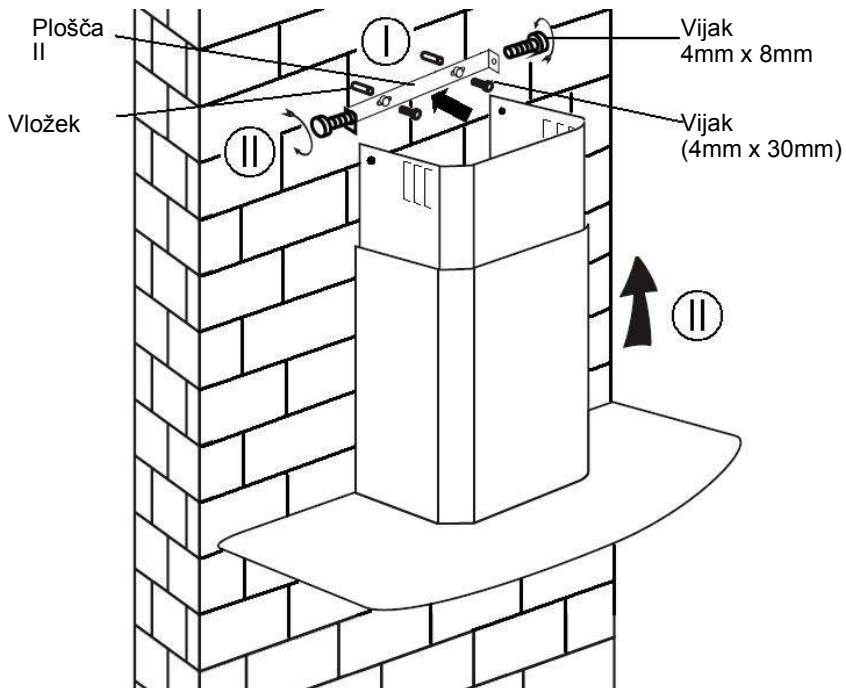


- ii. Višino dimnika prilagodite situaciji. Ko je dovolj dolg, ga s pomočjo lukenj namestite na temu namenjene vijake, kot je to prikazano na sliki.

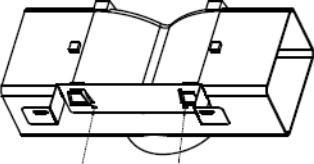
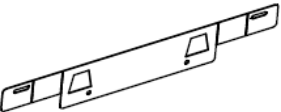





8.

- i. Izvrtajte 2 luknji s premerom 8mm za ploščo II. Nato s priloženima vijakoma pritrдите ploščo II na zid in ju zategnite.
- ii. Namestite sklop dimnika na napo in ga pritrдите z 2 vijakoma.



## Seznam sestavnih delov

Spec.	Slika	Količni a
odsevník zraka		1
nosilec		1
$\varnothing 8$ zidni vloží $\varnothing 8 \times \varnothing 6$ bele barve		2
Vijaki ST4.0×30		2
vijaki ST3.5×12		2

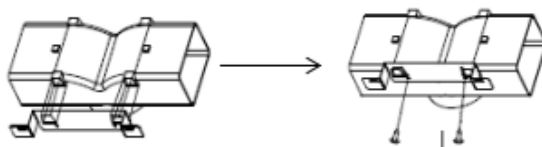
## **NAMESTITEV (ZRAČNI DEFLEKTOR ZA T-OBLIKO, VREČNO STEKLO,** **MODELI Ploščanega stekla):**

Zračni odsevník je omenjen kot priložen in neobvezno.

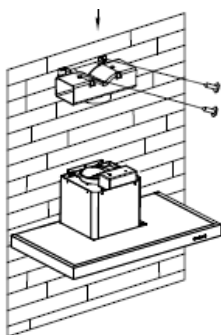
1. Pred namestitvijo ukrivite oba konca nosilca, kot je prikazano spodaj:



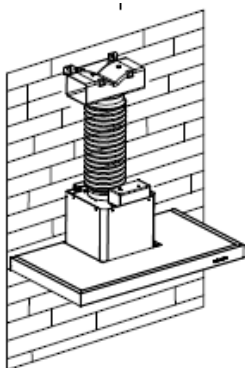
2. Pritrdite nosilec na plastično vtičnico v obliki črke T s priloženimi vijaki 2 kos ST3.5x12 mm.



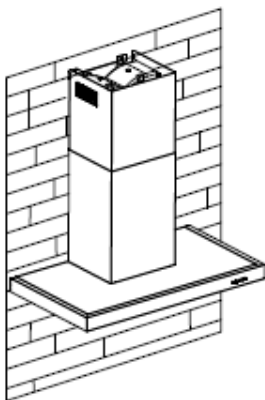
3. Zadite 2 luknji za pritrditev stenskih čepov, nato privijte in pritrdite nosilec na steno s priloženimi vijaki 2pcs ST4x30mm.



4. Namestite izpušno cev na odvod zraka na štedilniku, kot je prikazano spodaj:



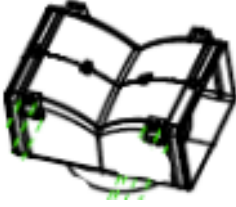




5. Namestite dimnik na enoto in ga pritrdite.



o „Prosimo, bodite pozorni: plastične vtičnice in lopute v obliki črke T ne morete uporabljati hkrati. Uporabite jih lahko na dva načina: 1) dodajte v-loputo v obstoječo vtičnico; 2) Uporabljajte plastično vtičnico v obliki črke T, ne dodajte v-lopute. ”

o „Opomba: Izdelek je opremljen z v-loputo dodatno opremo. Ta dodatna oprema ni obvezna za namestitev, delovanje in uporabo izdelka. ”

## Seznam sestavnih delov

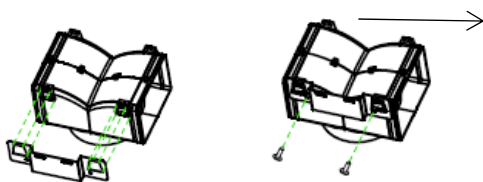
Spec.	Slika	Količni a
odsevník zraka		1
nosilec		1
$\varnothing 8$ zidni vloží $\varnothing 8 \times \varnothing 6$ bele barve		2
Vijaki ST4.0×30		2
vijaki ST3.5×12		2



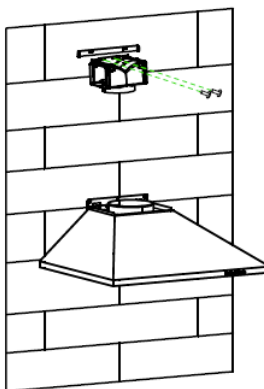
## **NAMESTITEV (ZRAČNI DEFLEKTOR ZA PIRAMIDNE IN SLANT MODELE):**

Zračni odsevník je omenjen kot priložen in neobvezno.

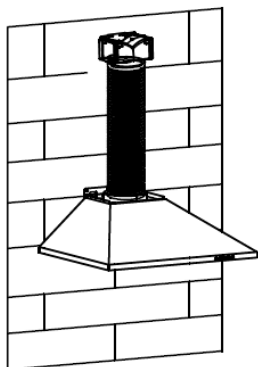
1. Pritrdite nosilec na plastično vtičnico v obliki črke T z vijaki 2pcs ST3,5x12mm, kot je prikazano spodaj:



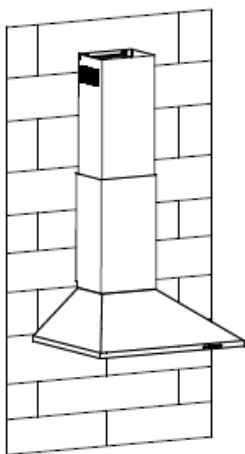
2. Držite 2 luknji na steni, da namestite stenske čepe, nato privijte in pritrdite nosilec na steno s priloženimi vijaki 2pcs ST4x30mm.



3. Pripustite izpušno cev na odprtino za odvod zraka, kot je prikazano spodaj:



4. Namestite dimnik na enoto in ga pritrdite.

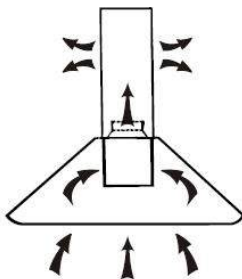


o „Prosimo, bodite pozorni: plastične vtičnice in lopute v obliki črke T ne morete uporabljati hkrati. Uporabite jih lahko na dva načina: 1) dodajte v-loputo v obstoječo vtičnico; 2) Uporabljajte plastično vtičnico v obliki črke T, ne dodajte v-lopute. “

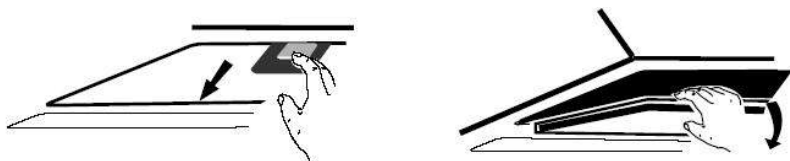
o „Opomba: Izdelek je opremljen z v-loputo dodatno opremo. Ta dodatna oprema ni obvezna za namestitve, delovanje in uporabo izdelka. “

## VGRADNJA (kroženje zraka)

Če nimate možnosti napeljati odvod zraka na prosto, naložite napo in jo instalirajte na podoben način kot je to pojasnjeno v prejšnjem poglavju.



V tem primeru v napo vstavite filter z aktivnim ogljem, ki zadrži vonjave. Najprej morate sneti filter za maščobe, nato pa lahko vstavite ogljeni filter. Potisnite na zapah in potegnite filter za maščobe navzdol.



Potisnite aktivni ogljeni filter v napo in ga zavrtite v desno, v smeri vrtenja urinega kazalca. Postopek ponovite na drugi strani nape.



(PRITRJEVANJE)

CLOSE

### OPOMBA:

- *Prepričajte se, da je filter varno nameščen. V nasprotnem primeru bi se lahko zrahljal, to pa bi lahko bilo nevarno.*
- o *Če uporabite aktivni ogljeni filter, se sesalna moč nekoliko zmanjša.*

## OPIS DELOVANJA

### KONFIGURACIJA 1

1

2

3



#### **Gumb 1**

Gumb je z osvetlitvijo, ko pritisnete tipko, se vklopi osvetlitev ozadja in ventilator se vklopi pri nizki hitrosti. ko ponovno pritisnete, se izklopi ventilator.

Primerno za zračenje kuhinje. To stopnjo izberete med počasnim kuhanjem, kone nastaja veliko pare.

#### **Gumb 2**

Gumb je s prikazom osvetljen, ko pritisnete tipko, se osvetli osvetlitev in ventilator vklopi pri srednji hitrosti. ko ponovno pritisnete, se izklopi ventilator.

Ta stopnja je idealna izbira pri običajnem kuhanju.

#### **Gumb 3**

Gumb je s prikazano osvetlitvijo, ko pritisnete tipko, se osvetli osvetlitev in ventilator se vklopi pri visoki hitrosti. ko ponovno pritisnete, se izklopi ventilator.

Če med kuhanjem nastaja veliko dima in pare, izberite to stopnjo, ki zagotavlja najbolj učinkovito zračenje.

*OPOMBA: Če hkrati pritisnete na vse tri tipke (za nizko/srednjo/visoko stopnjo), bo napa delovala z največjo hitrostjo.*

**Tipka za luč** 

## KONFIGURACIJA 2

0

1

2

3



### **Gumb za izklop 0**

To se uporablja za izklop ventilatorja.

### **Tipka za počasno hitrost 1**

Primerno za zračenje kuhinje. To stopnjo izberete med počasnim kuhanjem, ko ne nastaja veliko pare.

### **Tipka za srednjo hitrost 2**

Ta stopnja je idealna izbira pri običajnem kuhanju.

### **Tipka za veliko hitrost 3**

Če med kuhanjem nastaja veliko dima in pare, izberite to stopnjo, ki zagotavlja najbolj učinkovito zračenje.

*OPOMBA: Če hkrati pritisnete na vse tri tipke (za nizko/srednjo/visoko stopnjo), bo napa delovala z največjo hitrostjo.*

### **Tipka za luč**



## KONFIGURACIJA 3



### **Gumb za vklop / izklop**

To se uporablja za vklop / izklop ventilatorja.



### **Hitrost plus gumb**

Za povečanje hitrosti ventilatorja



### **Gumb za hitro zmanjšanje**

Za zmanjšanje hitrosti ventilatorja.





### **Gumb za osvetlitev**

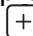


### **Digitalni prikaz**

Fan prikaz hitrost: "1" za nizko hitrost, "2" za srednje hitrosti, "3" za visoke hitrosti, "4" za funkcijo Booster.

**Hitro timer:** Press  in  zadržite 1 sekundo, digitalni prikazovalnik utripa in v 5 minutah odšteva, bo po 5 minut motorja in luči izklopiti samodejno in zvok brenčala za 1 sekundo.

### **Funkcija Booster**

Ta napa ima funkcijo Booster, ki dodatno pospeši pretok zraka. Vključite jo tako, da med delovanjem s tipko  nastavite hitrostno stopnjo 4. Napa poveča pretok zraka za 5 minut, potem se spet upočasni.

## KONFIGURACIJA 04



### Gumb timerja

1. Nastavitev časa dneva  
Ko je napa v stanju pripravljenosti (motor ne deluje), pritisnite gumb za merjenje časa, da vnesete nastavitev časa. Pritisnite tipko '**Hitrost ventilatorja**', da nastavite uro dneva, in pritisnite tipko '**Light**', da nastavite minuto.
2. Nastavitev časovnika  
Ko je napa v delovalnem načinu, pritisnite gumb za merjenje časa, da nastavite odštevanje. Pritisnite gumb za merjenje časa, en odštevalnik se bo nato odšteval za eno minuto. Največje odštevanje je 60 minut.



### Gumb za zmanjšanje hitrosti

Za zmanjšanje hitrosti ventilatorja.



### Gumb za hitrost plus

Za povečanje hitrosti ventilatorja



### Gumb SVETLO

Za vklop in izklop osvetlitve.

### LCD zaslon



1. Simbol motorja se bo vrtel, ko motor deluje;
2. Prikaz časa;
3. Simbol časovnika se prikaže ob nastavitvi in štetju števca;
4. Svetlobni simbol;
5. Hitrost motorja;
6. Simbol turbo hitrosti se prikaže, ko je nastavljena najvišja hitrost;
7. Ko je odštevanje števca konec, se 5 sekund prikaže simbol alarma.
8. Alarm za čiščenje se prikaže, če je skupni delovni čas do 14 ur ali ko prvič uporabite po priključitvi.

## **VZDRŽEVANJE**

Pred čiščenjem izklopite napo in potegnite vtičač iz vtičnice.

### **I. Redno čiščenje**

Napo čistite z mehko krpo, navlaženo z raztopino detergent za pomivanje posode in mlačne vode. Za čiščenje nikoli ne uporabljajte jeklenih gobic, jedkih kemičnih snovi ali grobih čistilnih pripomočkov.

### **II. Mesečno čiščenje filtra za maščobe**

*ZELO POMEMBNO: Filter morate redno čistiti enkrat mesečno, da preprečite tveganje za vžig.*

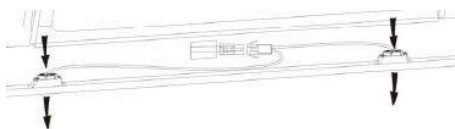
V filtru se nabira maščoba in prah, tako da neposredno vpliva na učinkovitost kuhinjske nape. Če filtra ne čistite redno, se v njem nabere maščoba, ki je vnetljiva. Filter čistite z običajnim detergentom, ki se uporablja v gospodinjstvih.

### **III. Letna zamenjava aktivnega ogljenega filtra**

To se nanaša SAMO na nape, ki jih uporabljate v načinu za kroženje zraka in so opremljene z ogljenim filtrom (odvod zraka ni speljan na prosto). Ta filter filtrira vonjave in ga morate zamenjati enkrat letno, ne glede na to, kako pogosto uporabljate napo.

### **IV. Zamenjava žarnice**

Odvijte vijake, s katerimi je pritrjeno steklo, ter ga odstranite. Ugotovite, katera žarnica je pregorela (žarnice so vidne, ko odstranite steklo).



Odklopite žico za žarnico in z nape odklopite držalo žarnice in žico. Pomembno: Ni mogoče zamenjati samo žarnico, ampak potrebujete komplet – žarnico, nosilec in žico. (lučka LED: G4, MAX 1.5W)

Pritrdite novo žarnico z nosilcem in žico tako, kot je bila pritrjena pregorela žarnica. Nato ponovno priključite žico.



Ponovno namestite steklo in privijte vijake. Prepričajte se, da ste jih do konca zategnili.

## **ODPRAVLJANJE NEPRAVILNOST V DELOVANJU**

<b>Napaka</b>	<b>Razlog</b>	<b>Rešitev</b>
Luč gori, ventilator pa ne deluje	Ovirano vrtenje lopatice ventilatorja	Izklopite napo in pokličite pooblaščen servis.
	Motor je poškodovan.	
Ne dela ne luč ne ventilator	Pregorela halogenska žarnica.	Zamenjajte žarnico z enakovredno.
	Napaka na priključitvi	Pravilno priključite vtikač v vtičnico.
Hude vibracije	Poškodovan ventilator	Izklopite napo in pokličite pooblaščen servis.
	Motor ventilatorja ni dovolj trdno pritrjen	Izklopite napo in pokličite pooblaščen servis.
	Napa ni pravilno obešena na nosilec	Snemite napo in se prepričajte, da je nosilec pravilno pritrjen.
Majhna sesalna moč	Razdalja med kuhalno ploščo in napo je prevelika	Prilagodite razdaljo, ta mora znađati med 65 in 75cm

## **POMOČ UPORABNIKOM**

Če sami ne morete ugotoviti razloga za nepravilnost v delovanju, napo izklopite iz električnega omrežja in se obrnite na najbližji pooblaščen servis.

**SERIJSKA ŠTEVILKA IZDELKA.** Kje jo lahko najdem?

Pomembno je, da ob klicu na pooblaščen servis navedete tudi produktno kodo in serijsko številko izdelka (16-mestna koda, ki se začne s številko 3), ki je navedena na garancijskem listu ali na tablici s podatki na izdelku.

Tako se izognete večkratnemu obisku s strani serviserja in predvsem nepotrebnim stroškom.

## **ENVIRONMENTAL PROTECTION**

Odpadne električne naprave ne smete zavreči skupaj z odpadki iz gospodinjstva. Izdelek odpeljite na ustrezno zbirno mesto za predelavo električne in elektronske opreme.



Izdelek je označen skladno z direktivo evropske Gospodarske zbornice 2012/19/EU o odpadni električni in elektronski opremi (WEEE).

S pravilnim načinom odstranjevanja izdelka boste pomagali preprečiti morebitne negativne posledice na okolje in zdravje ljudi, ki bi jih lahko povzročilo nepravilno odstranjevanje aparata.

Simbol na izdelku označuje, da s tem izdelkom ni dovoljeno ravnati kot z običajnimi gospodinjskimi odpadki. Izdelek odpeljite na ustrezno zbirno mesto za predelavo električne in elektronske opreme.

Odstranjevanje mora biti opravljeno skladno z lokalnimi okoljevarstvenimi predpisi o odstranjevanju odpadkov.

Za podrobnejše informacije o odstranjevanju in predelavi tega izdelka se obrnite na pristojen mestni organ za odstranjevanje odpadkov, komunalno službo ali trgovino, v kateri ste izdelek kupili.

# INSTALACIÓN Y MANUAL DEL USUARIO

## **CONTENIDO**

INTRODUCCIÓN	267
MEDIDAS DE SEGURIDAD	267
ESPECIFICACIONES	270
INSTALACIÓN (VENT EXTERIOR)	271
INSTALACIÓN (VENT INTERIOR)	282
DESCRIPCIÓN DE LOS COMPONENTES	283
FUNCIONAMIENTO	283
MANTENIMIENTO	287
RESOLUCIÓN DE PROBLEMAS	288
CUMPLIMIENTO DE DIRECTIVAS	288
PROTECCIÓN MEDIOAMBIENTAL	289

## **INTRODUCCIÓN**


### **Gracias por elegir este extractor.**

Con este manual de instrucciones se pretenden proporcionar todas las instrucciones relacionadas con la instalación, el uso y el mantenimiento del extractor.

Para que su funcionamiento sea correcto y seguro, ha de leerse el manual antes de su instalación y utilización.

Los materiales utilizados son de primera calidad y su diseño aerodinámico. Dispone de un motor eléctrico de gran potencia y un ventilador de centrifugado, además de presentar una gran potencia de absorción, escaso ruido en funcionamiento, filtro antigrasa y montaje sencillo.



Al colocar el marcado  en este producto, declaramos, bajo nuestra propia responsabilidad, el cumplimiento de todos los requisitos ambientales establecidos en la legislación de este producto en la seguridad europea, y de salud.

## **MEDIDAS DE SEGURIDAD**

Los niños no pueden poner en funcionamiento el extractor.

El extractor es para uso exclusivamente doméstico, por lo que no está indicado para barbacoas, tiendas de alimentación u otros usos comerciales.

Para un buen funcionamiento es fundamental limpiar con regularidad no sólo la campana extractora, sino también el filtro.

Limpiar la campana -siguiendo las indicaciones del manual de instrucciones- con el fin de evitar el riesgo de combustión.

Está prohibido cocinar directamente sobre cocinas de gas.

Asegurar una correcta ventilación de la cocina.

Antes de conectar la campana, comprobar que el cable eléctrico no está dañado. Si el cable está dañado sólo puede sustituirlo personal cualificado del servicio técnico.

Cuando se utilice la campana extractora junto con otros dispositivos de combustión de gas u otros, ha de asegurarse una adecuada ventilación de la cocina;

El aire extraído no ha de desviarse a la salida de humos que se utilice para el humo de dispositivos de combustión de gas u otros;

Han de cumplirse las regulaciones relacionadas con la extracción del aire.

La campana no está pensada para que la utilicen personas -incluidos niños- con deficiencias físicas, sensoriales o intelectuales, que carezcan de experiencia o desconozcan su funcionamiento, salvo que tengan supervisión o reciban instrucciones relativas al funcionamiento

por parte de la persona responsable de su seguridad.

Los niños no pueden jugar con el extractor.

No flambear debajo de la campana.

Esta campana extractora no está diseñada para su utilización en cocinas de más de cuatro fogones.

- Deberá haber una ventilación adecuada de la habitación cuando la campana extractora se use al mismo tiempo como electrodomésticos que queman gas u otros combustibles (no aplicable a electrodomésticos que solo descargan el aire de regreso a la habitación);
- los detalles sobre el método y la frecuencia de la limpieza.
- existe riesgo de incendio si la limpieza no se realiza de acuerdo con las instrucciones;
- no flamear debajo de la campana extractora;
- **PRECAUCIÓN:** Las partes accesibles pueden calentarse cuando se usan con aparatos de cocina.

#### **Peligro de cortocircuito**

Conectar la campana sólo a enchufes con toma de tierra. En caso de duda, pregunte a un especialista cualificado.

En caso de no seguir estas instrucciones se puede incurrir en fuego, cortocircuito o, incluso, defunción.

## Instalacion electrica

Toda la instalación debe ser realizada por una persona competente o calificada.

electricista. Antes de conectar la red eléctrica, asegúrese de que la red eléctrica el voltaje corresponde al voltaje en la placa de características.

### Conexión directa

El aparato debe conectarse directamente a la red eléctrica mediante un disyuntor omnipolar con una apertura mínima de 3 mm entre Los contactos.

El instalador debe asegurarse de que la conexión eléctrica correcta tenga hecho y que cumple con el diagrama de cableado.

El cable no debe doblarse ni comprimirse.

Compruebe regularmente el enchufe y el cable de alimentación en busca de daños.


Si el cable de alimentación está dañado, debe ser reemplazado por un cable especial o montaje disponible del fabricante o su agente de servicio.

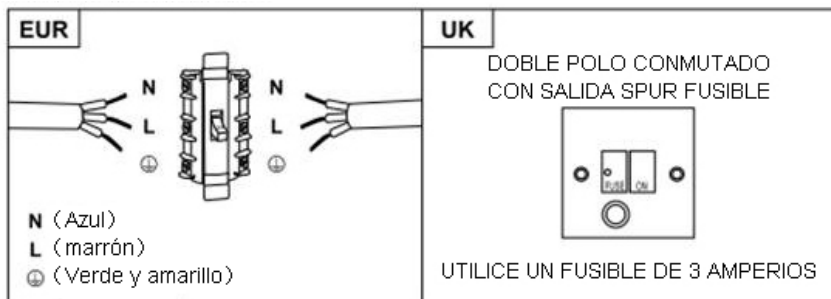
### ADVERTENCIA: Este es un aparato de Clase I y DEBE estar conectado a tierra.

Este aparato se suministra con un cable de alimentación de 3 núcleos coloreado como sigue:

marrón = L o Vivir

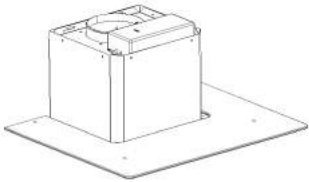

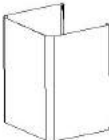


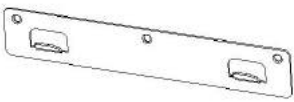



Azul = N o Neutral

Verde y amarillo = E o Tierra 



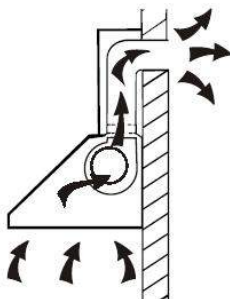
El fusible debe ser de 3 amperios.

## Lista de Accesorios Estándar de Instalación

Especificación	Imagen	Cantidad
Carcasa		1
Parte superior de la chimenea		1
Parte inferior de la chimenea		1
Grapa de la parte inferior de la chimenea		1
Grapa de la parte superior de la chimenea		1
Colgadero		1
$\varnothing 8$ tacos $\varnothing 8 \times \varnothing 6$ blanco		9
Tornillos ST4.0×30		9
$\varnothing 7$ tornillos ST4.0×8		2

## **INSTALACIÓN (en la pared)**

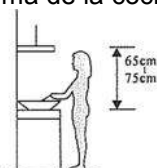
Si dispone de una salida exterior, el extractor puede colocarse como se muestra en la imagen inferior utilizando un conducto de extracción (tubería de esmalte, aluminio, flexible o para materiales inflamables con un diámetro interno de 150 mm)



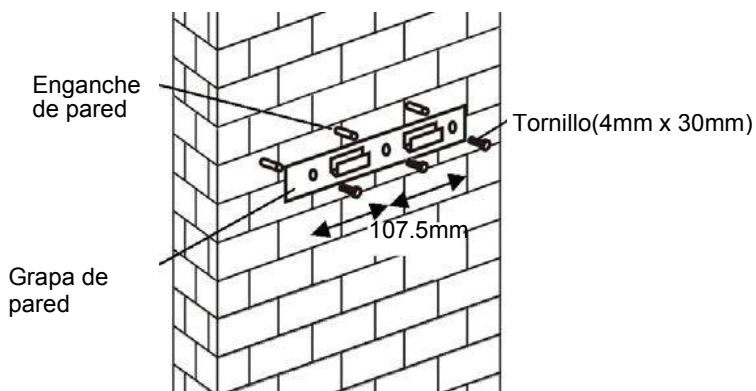
1. Antes de la instalación, apagar y desconectar la campana.



2. Para un correcto funcionamiento, el extractor ha de colocarse a una distancia de 65~75cm encima de la cocina.



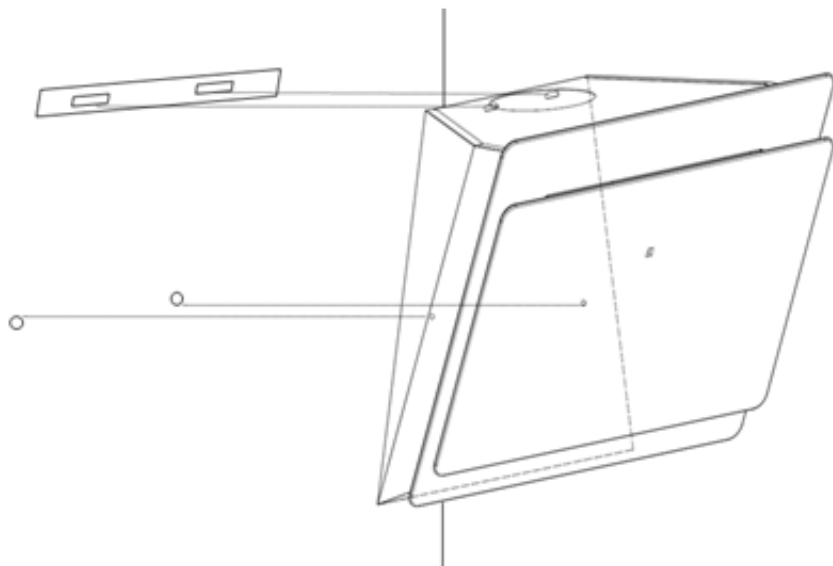
3. Hacer 3 agujeros de 8 mm para colocar las grapas. Atornillar y apretar la grapa a la pared con los tornillos proporcionados.



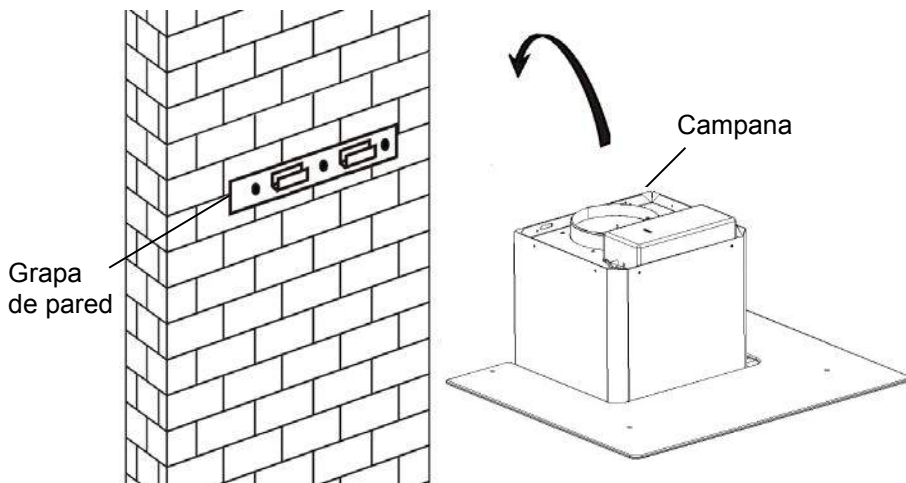


## PARA MODELO INCLINADO

- Se necesita taladrar 2x8mm extra entre agujeros y fijar tornillos y tornillos de cierre antes de la instalación.



4. Levantar la campana y colgarla en la grapa de la campana.

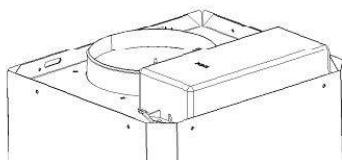


5. Fijar la válvula de vía única a la salida del conducto del aire de la campana. A continuación, colocar la tubería de extracción a la válvula de vía única como se muestra a continuación.

Tubería de extracción

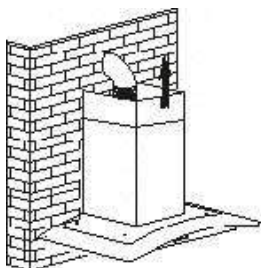


Campana

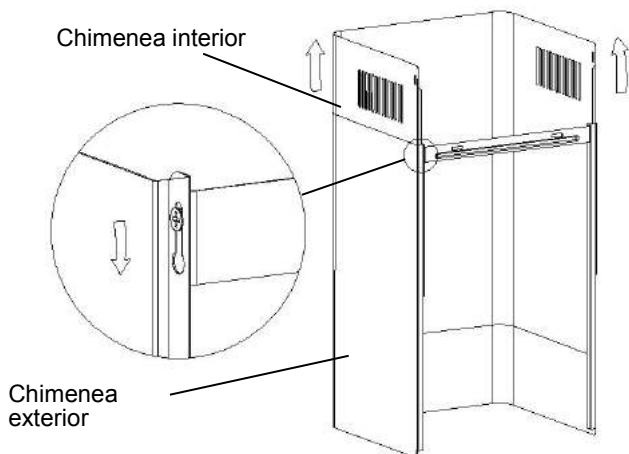


6.

- i. Colocar el cristal en la posición adecuada en la parte superior de la campana.
  - ii. Colocar los cuatro tornillos y limpiar. Para evitar que se rompa el cristal, no apretar los tornillos demasiado.
- i. Colocar la parte interior de la chimenea dentro de la exterior. Luego colocar la parte interna de la chimenea hacia arriba. Ajustar hasta llegar a la altura correspondiente.

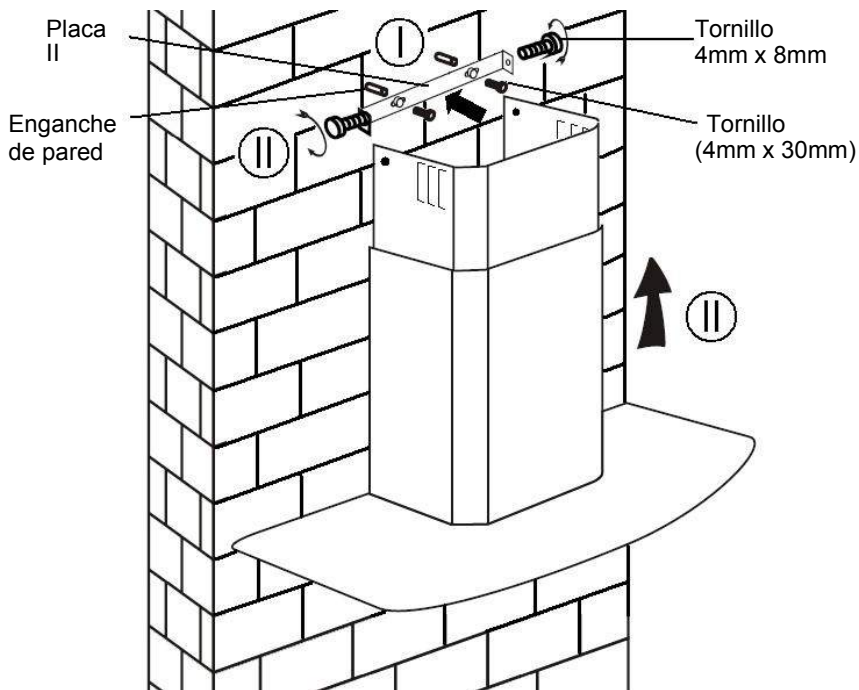


- ii. Deslizar la chimenea para ajustar su altura. Cuando se alcance la altura necesaria, colocar en los agujeros los tornillos de fijación como se muestra en las imágenes inferiores.

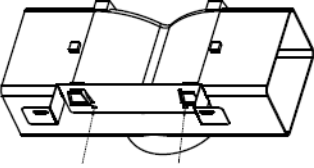
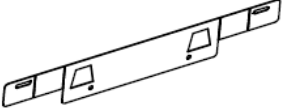





8.

- i. Hacer 2 agujeros de 8 mm para colocar la placa II. Atornillar y apretar la placa II en la pared con los 2 tornillos proporcionados.
- ii. Montar la chimenea en la campana y fijarla con 2 tornillos.



## Lista de Accesorios Estándar de Instalación

Especificación	Imagen	Cantidad
deflector de aire		1
soporte		1
$\varnothing 8$ tacos $\varnothing 8 \times \varnothing 6$ blanco		2
Tornillos ST4.0×30		2
tornillos ST3.5×12		2

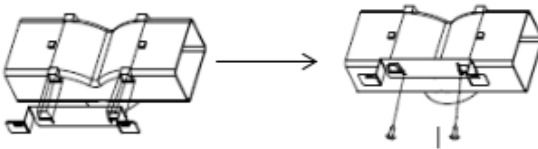
## **INSTALACIÓN (DEFLECTOR DE AIRE PARA FORMA EN T, VIDRIO CURVO, MODELOS DE VIDRIO PLANO):**

El deflector de aire se menciona como incluido y no opcional.

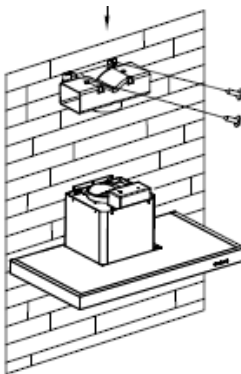
1. Antes de la instalación, curve ambos extremos del soporte como se muestra a continuación:



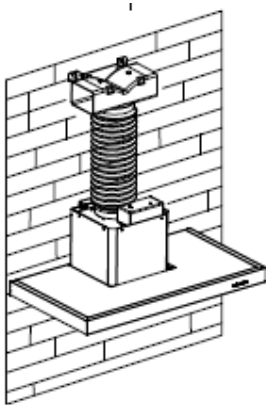
2. Fije el soporte a la salida de plástico en forma de T con 2 piezas de tornillos ST3.5x12mm provistos.



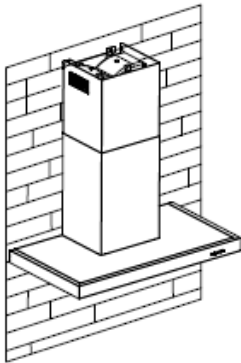
3. Taladre 2 agujeros para acomodar los enchufes de pared, luego atornille y apriete el soporte en la pared con los 2 tornillos ST4x30mm provistos.



4. Conecte el tubo de escape a la salida de aire de la campana extractora como se muestra a continuación:



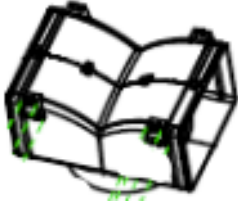




5. Instale la chimenea a la unidad y fijela.



o “Tenga en cuenta: la salida de plástico en forma de T y las aletas en V no se pueden usar al mismo tiempo. Puede usarlos de dos maneras: 1) Agregue v-flap en la salida existente; 2) Use una salida de plástico en forma de T, no agregue la aleta en V”.

o “Nota: El producto se proporciona con el accesorio v-flap. Este accesorio no es obligatorio para la instalación, operación y uso del producto”.

## Lista de Accesorios Estándar de Instalación

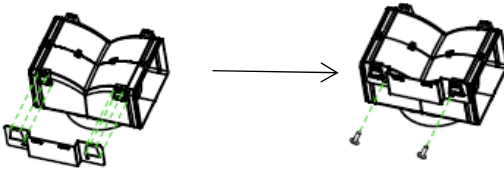
Especificación	Imagen	Cantidad
deflector de aire		1
soporte		1
$\varnothing 8$ tacos $\varnothing 8 \times \varnothing 6$ blanco		2
Tornillos ST4.0×30		2
tornillos ST3.5×12		2



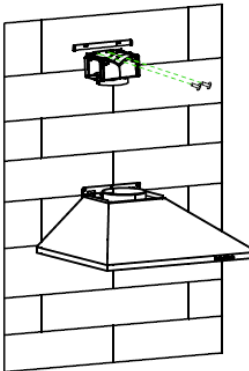
## **INSTALACIÓN DE DEFLECTOR DE AIRE PARA PIRÁMIDE Y MODELOS SLANT):**

El deflector de aire se menciona como incluido y no opcional.

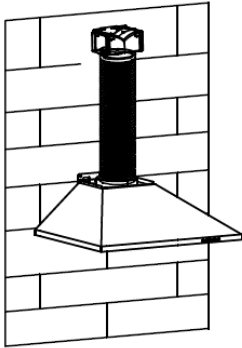
1. Fije el soporte a la salida de plástico en forma de T con 2 piezas de tornillos ST3.5x12mm provistos como se muestra a continuación:



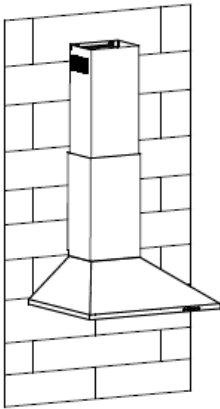
2. Taladre 2 agujeros en la pared para acomodar los enchufes de pared, luego atornille y apriete el soporte en la pared con los 2 tornillos ST4x30mm provistos.



3. Conecte el tubo de escape a la salida de aire de la campana extractora como se muestra a continuación:



4. Instale la chimenea a la unidad y fjela.

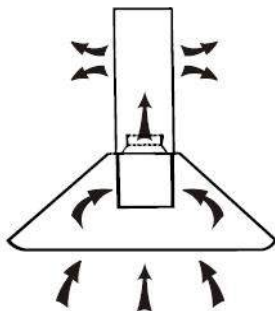


o “Tenga en cuenta: la salida de plástico en forma de T y las aletas en V no se pueden usar al mismo tiempo. Puede usarlos de dos maneras: 1) Agregue v-flap en la salida existente; 2) Use una salida de plástico en forma de T, no agregue la aleta en V”.

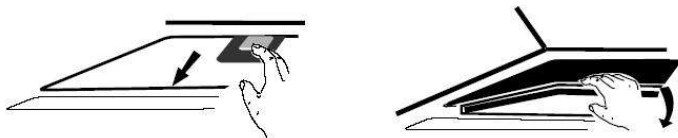
o “Nota: El producto se proporciona con un accesorio v-flap. Este accesorio no es obligatorio para la instalación, operación y uso del producto”.

## **INSTALACIÓN (VENTILACIÓN INTERIOR)**

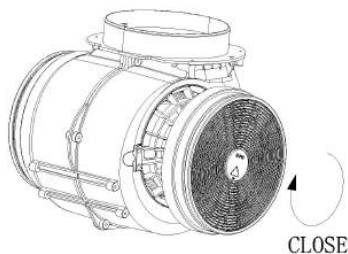
Si no dispone de salida al exterior no será necesaria una tubería de extracción. La instalación será similar a la mostrada en el apartado "INSTALACIÓN (VENTILACIÓN EXTERIOR)".



Para neutralizar los olores se pueden utilizar filtros de carbono activado. Para instalar un filtro de carbono activado, ha de desmontarse primero el filtro antigrasa. Presionar el cierre y tirar hacia abajo.



Conectar el filtro de carbono activado en la unidad y girar en el sentido de las agujas del reloj. Repetir en el otro lado.



### **NOTA:**

- o *Comprobar que el filtro tiene el cierre de seguridad. En caso contrario podría aflojarse y resultar peligroso.*
- o *Si se coloca el filtro del carbono activado, puede que la potencia de succión sea menor.*

## DESCRIPCIÓN DE LOS COMPONENTES

### CONFIGURACIÓN 1

1

2

3



## FUNCIONAMIENTO

### **Botón 1**

El botón es con luz de fondo indicada, cuando presiona el botón, la luz de fondo se encenderá y el ventilador se encenderá a baja velocidad. cuando lo presione nuevamente, apagará el ventilador. Se utiliza para la ventilación de la cocina. Se recomienda cuando se utiliza la cocina para hervir o cocinar sin mucho humo.

### **Botón 2**

El botón es con luz de fondo indicada, cuando presiona el botón, la luz de fondo se encenderá y el ventilador se encenderá a velocidad media. cuando lo presione nuevamente, apagará el ventilador. Velocidad de aire ideal para ventilación en condiciones de cocina estándares.

### **Botón 3**

El botón es con luz de fondo indicada, cuando presiona el botón, la luz de fondo se encenderá y el ventilador se encenderá a alta velocidad. cuando lo presione nuevamente, apagará el ventilador. Cuando hay concentración de humo o vapor, pulsar el botón de alta velocidad para una ventilación de mayor eficacia.

*NOTA: Si están pulsados los botones de velocidad Baja/ Media / Alta al mismo tiempo, la campana funcionará a máxima velocidad.*

**Botón luz**



## CONFIGURACIÓN 2

0

1

2

3



### FUNCIONAMIENTO

#### **Botón de apagado 0**

Se utiliza para apagar el ventilador.

#### **Botón Baja Velocidad 1**

Se utiliza para la ventilación de la cocina. Se recomienda cuando se utiliza la cocina para hervir o cocinar sin mucho humo.

#### **Botón Velocidad Media 2**

Velocidad de aire ideal para ventilación en condiciones de cocina estándares.

#### **Botón Alta Velocidad 3**

Cuando hay concentración de humo o vapor, pulsar el botón de alta velocidad para una ventilación de mayor eficacia.

*NOTA: Si están pulsados los botones de velocidad Baja/ Media / Alta al mismo tiempo, la campana funcionará a máxima velocidad.*

**Botón luz**



## CONFIGURACIÓN 3



### **Boton de encendido / apagado**

Se utiliza para encender / apagar el ventilador.



### **Velocidad más una tecla**

Para aumentar la velocidad del ventilador



### **Botón de disminución de la velocidad**

Para la disminución de la velocidad del ventilador.





### **Botón de la luz**




### **Pantalla digital**

Ventilador de visualización de la velocidad: "1" para la velocidad baja, "2" para la velocidad media, "3" para la alta velocidad, "4" para la función Booster.

**Temporizador rápida:** Pulse  y  durante 1 segundo, pantalla digital de parpadear y en 5 minutos de cuenta atrás, después de 5 minutos de motor y la luz se apagará automática del sonido y del zumbador durante 1 segundo.

### **Función Booster**

Esta campana dispone de una función Booster. Para activar el booster, pulsar  hasta la velocidad 4, pulsar la velocidad máxima mientras la campana está funcionando y aumentará la velocidad durante 5 minutos, antes de volver a la velocidad inicial.

## CONFIGURACIÓN 04



### Botón temporizador

1. Establecer la hora del día  
Cuando la campana está en modo de espera (el motor no funciona), presione el botón del temporizador para ingresar la configuración de tiempo. Presione la tecla "**Velocidad del ventilador**" para configurar la hora del día y presione la tecla "**Luz**" para configurar los minutos.
2. Configuración del temporizador  
Cuando la campana está en modo de operación, presione el botón del temporizador para establecer la cuenta regresiva. Presione el botón del temporizador un temporizador y luego la cuenta regresiva aumentará un minuto. La cuenta regresiva máxima es de 60 minutos.



### Botón de disminución de velocidad

Para disminuir la velocidad del ventilador..



### Botón de velocidad plus

Para aumentar la velocidad del ventilador



### Botón LUZ

Para encender y apagar.

### pantalla LCD



1. El símbolo del motor, rotará cuando el motor esté funcionando;
2. Visualización de la hora;
3. El símbolo del temporizador aparecerá cuando el temporizador esté configurando y contando;
4. símbolo de luz;
5. Velocidad del motor;
6. El símbolo de velocidad turbo, aparecerá cuando la velocidad sea la más alta;
7. Símbolo de alarma, aparecerá 5 segundos cuando finalice la cuenta regresiva del temporizador.
8. Alarma de limpieza, aparece cuando el tiempo de trabajo total es de hasta 14 horas o cuando se usa por primera vez después de enchufar.

## **MANTENIMIENTO**

Antes de limpiar, desconectar y desenchufar la campana extractora.

### **I. Limpieza regular**

Utilizar un paño humedecido con jabón suave o detergente. No utilizar estropajo metálico, materiales químicos, abrasivos ni cepillos duros.

### **II. Limpieza mensual del filtro de grasa**

*PRIMORDIAL: Limpiar el filtro todos los meses evitará todo riesgo de fuego.*

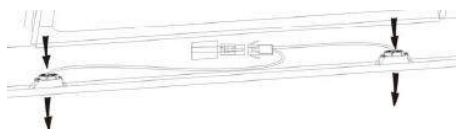
El filtro recoge la grasa, el humo, la suciedad... así que el filtro afecta directamente a la eficacia de la campana. Si no está limpia, los residuos de grasa (potencialmente inflamable) saturarán el filtro. Limpiar con lavavajillas.

### **III. Limpieza anual del filtro de carbono activado**

Aplicable SOLAMENTE a la campana que se instale como campana de recirculación (no colocada en el exterior). Este filtro neutraliza los olores y ha de sustituirse al menos una vez al año, dependiendo de la frecuencia con la que se utilice la campana.

### **IV. Cambio de la bombilla**

Retirar los tornillos del cristal y extraer el cristal. Localizar la bombilla que ha de sustituirse, estará en la fijación de luz que hay dentro de la sección expuesta en el palio.



Desconectar el cable de luz y retirar la sujeción de las bombillas y el cable de la clavija. Importante: no es posible sustituir las bombillas de forma individual, habrá que sacar obligatoriamente todas las bombillas, la sujeción de las mismas y el cableado como un todo. (LED light: MAX 1.5W)

Colocar las bombillas sustituidas, la sujeción y el cable igual que estaba. Volver a conectar los puntos de luz.



Volver a colocar las sujeciones del cristal y apretar los tornillos del cristal.  
Asegurarse de que los tornillos están bien apretados.

## **RESOLUCIÓN DE PROBLEMAS**

<b>Fallo</b>	<b>Motivo</b>	<b>Solución</b>
La luz se enciende, pero el ventilador no funciona	El aspa del ventilador está atascada	Desenchufar la campana. Llamar al servicio técnico para su reparación
	El motor está dañado.	
No funciona ni el ventilador ni la bombilla	La bombilla está fundida.	Volver a colocar la bombilla con el voltaje adecuado.
	El cable está suelto.	Volver a conectarlo a la corriente.
Vibración de la campana	El aspa del ventilador está dañada.	Desenchufar la campana y reparación por parte del servicio técnico.
	El motor del ventilador no está bien colocado	Desenchufar la campana. Llamar al servicio técnico para su reparación.
	La unidad no está bien colocada en la grapa.	Descolgar la campana y comprobar que la grapa esté bien colocada.
Succión insuficiente	Demasiada distancia entre la campana y la cocina	Volver a ajustar la distancia a 65-75cm

## **SERVICIO DE ATENCIÓN AL CLIENTE**

Si no se puede identificar la causa de la anomalía, desenchufar la campana y llamar al Servicio Técnico.

**NÚMERO DE PRODUCTO DE SERIE. ¿Dónde está?**

Es importante comunicarle al Servicio Técnico el código de producto y su número de serie (un código de 16 caracteres que empieza por 3); este código aparece en el certificado de garantía o en la placa de datos que hay

en la campana. Ayudará a evitar desplazamientos baldíos a los técnicos y (lo más importante) se reducirán los correspondientes gastos de desplazamiento.

## **PROTECCIÓN MEDIOAMBIENTAL**

Los residuos de dispositivos eléctricos no pueden depositarse en los contenedores convencionales, sino en los puntos de reciclaje correspondientes. Si tiene dudas, consulte a la Autoridad Local correspondiente, o al vendedor.



Este electrodoméstico tiene el distintivo de la directiva europea 2012/19/EU de Residuos de Aparatos Eléctricos y Electrónicos (WEEE).

Asegurándose de que este producto se elimina correctamente ayudará a prevenir consecuencias negativas para el medio ambiente y la salud, daños que podrían darse si la eliminación del producto no fuese la adecuada.

El símbolo en el producto indica que este producto no puede tratarse como residuo doméstico. Debe depositarse en el punto de recogida correspondiente para el reciclaje de equipos eléctricos y electrónicos.

La eliminación ha de realizarse de acuerdo con la normativa medioambiental local de eliminación de residuos.

Para más información sobre el tratamiento, recuperación y reciclaje de este producto póngase en contacto con la oficina local de la ciudad, con su servicio de recogida de residuos domésticos o con la tienda donde haya adquirido el producto.

# INSTALLATIE EN GEBRUIKSAANWIJZING

## **INHOUD**

INTRODUCTIE	291
VEILIGHEIDSVOORSCHRIFTEN	291
SPECIFICATIES	294
INSTALLATIE (VENTILATIE BUITEN)	295
INSTALLATIE (VENTILATIE BINNEN)	306
BESCHRIJVING VAN DE COMPONENTEN	307
WERKING	307
ONDERHOUD	311
PROBLEMEN OPLOSSEN	312
OVEREENSTEMMING MET RICHTLIJNEN	312
MILIEUBESCHERMING	312

## **INTRODUCTIE**

### **Wij danken U dat U voor deze afzuigkap koos.**

De inhoud van dit boekje eerst grondig doorlezen, omdat het belangrijke informatie bevat voor een veilige installatie, gebruik en onderhoud.

De afzuigkap is gemaakt vanuit materialen van hoge kwaliteit en met een gestroomlijnd design. Het toestel is uitgerust met een elektrische motor met een grote kracht en een centrifuge ventilator en het biedt ook een sterke zuigkracht, weinig geluid, anti-vetfilters en een gemakkelijke installatie van het toestel.



Door het plaatsen van de CE markering op dit product, verklaren wij, op onze eigen verantwoordelijkheid, naleving van alle Europese veiligheid, gezondheid en milieu-eisen gesteld in de regelgeving voor dit product.

## **VEILIGHEIDSVOORSCHRIFTEN**

Laat kinderen niet met het toestel spelen.

De afzuigkap is bestemd voor een huishoudelijk gebruik en is niet geschikt voor de barbecue en voor commerciële doelen.

De afzuigkap en de filters moeten regelmatig onderhouden worden voor een efficiënte werking.

Onderhoud de afzuigkap zoals uitgelegd in de gebruiksaanwijzing en hou het toestel ver van vuur.

Vermijd het rechtstreeks bakken op het kookfornuis.

Laat de keuken goed ventileren.

Vooraleer u de afzuigkap gebruikt, controleer dat het netsnoer niet beschadigd is. Een beschadigd netsnoer moet vervangen worden door een gekwalificeerde dienstenpersoon.

er moet voldoende ventilatie zijn in de ruimte wanneer de afzuigkap tegelijkertijd met gastoestellen of andere brandstoffen werkt.

de lucht mag niet worden afgevoerd naar een rookkanaal dat wordt gebruikt voor het afzuigen van rook van apparaten met brandend gas of andere brandstoffen

Richtlijnen betreffende de afvoer van lucht moeten worden gevolgd.

Het toestel kan niet gebruikt worden door personen (kinderen inbegrepen) met lage fysische, sensorische en mentale capaciteiten, gebrek aan ervaring en kennis, tenzij ze onder toezicht staan of worden begeleid door een volwassen persoon voor het gebruik van het apparaat en dit voor hun veiligheid.

Zorg ervoor dat kinderen niet met het toestel spelen.

Gebruik geen flambé onder het toestel.

De afzuigkap is niet geschikt voor kookplaten met meer dan 4 branders.

- Dit moet voldoende ventilatie van de ruimte zijn wanneer de afzuigkap tegelijkertijd wordt gebruikt tijd als apparaten die gas of andere brandstoffen verbranden (niet van toepassing op apparaten die alleen de lucht terug de kamer in blazen);
- de details betreffende de methode en frequentie van reiniging.
- er is brandgevaar als de reiniging niet volgens de instructies wordt uitgevoerd; - vlam niet onder de afzuigkap;
- **VOORZICHTIG**: toegankelijke delen kunnen heet worden bij gebruik met kooktoestellen.

### **Gevaar voor elektrische schokken**

De stekker van dit apparaat enkel in een goed geaard stopcontact plaatsen. In geval van twijfel advies inwinnen van een gekwalificeerde technicus. Als u deze instructies niet opvolgt kan dit leiden tot de dood, vuur of een elektrische schok.

## Elektrische installatie

Alle installatie moet worden uitgevoerd door een bevoegd persoon of gekwalificeerd elektricien. Controleer voordat u de netvoeding aansluit of de netvoeding is aangesloten spanning komt overeen met de spanning op het typeplaatje.

### Directe verbinding

Het apparaat moet rechtstreeks op het lichtnet worden aangesloten met behulp van een omnipolaire stroomonderbreker met een minimale opening van 3 mm tussen de contacten.

De installateur moet ervoor zorgen dat de juiste elektrische aansluiting heeft gemaakt en dat deze voldoet aan het bedradingsschema.

De kabel mag niet worden gebogen of samengedrukt.


Controleer de stekker en het netsnoer regelmatig op beschadigingen. Als het netsnoer beschadigd is, moet het worden vervangen door een speciaal snoer of montage verkrijgbaar bij de fabrikant of diens serviceagent.

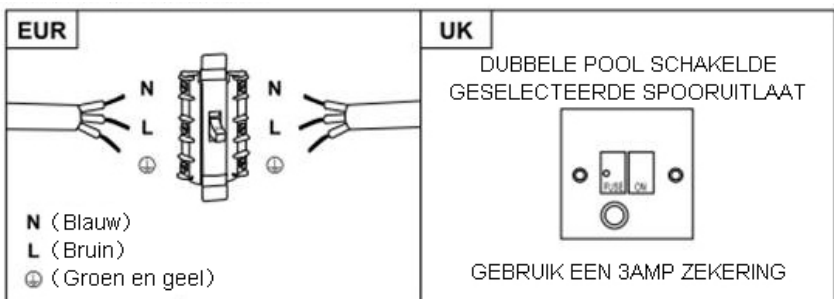
### WAARSCHUWING: Dit is een Klasse I-apparaat en MOET worden geaard

Dit apparaat wordt geleverd met een 3-aderige netkabel, gekleurd als volgt:

Bruin = L of Leven

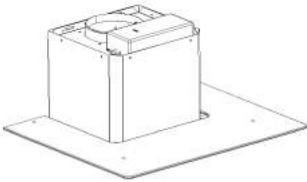

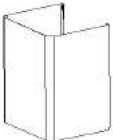


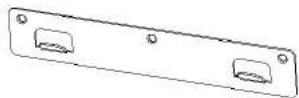



Blauw = N of Neutrale

Groen en geel = E of Aarde 



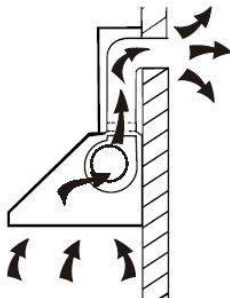
De zekering moet een vermogen hebben van 3 Ampère.

## Standaard Installatie - Accessoires Lijst

Spec.	Illustratie	Hoeveelheid
Omhuysel		1
Bovenstuk schouw 500mm		1
Onderstuk schouw 500mm		1
Console voor onderstuk schouw		1
Console voor bovenstuk schouw		1
Plaat met haakjes		1
φ8 pluggen φ8×φ6 Witte kleur		9
Schroeven ST4.0×30		9
φ7.2 Schroeven ST4.0×8		2

## INSTALLATIE (wandmontage)

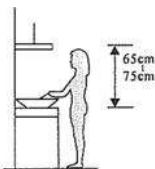
Indien u beschikt over een uitgang naar buiten, dan kunt u uw afzuigkap installeren zoals hieronder afgebeeld, met een afzuigkanaal (email, aluminium, flexibele buis of ontlambaar materiaal met een binnendiameter van 150mm), aansluiten.



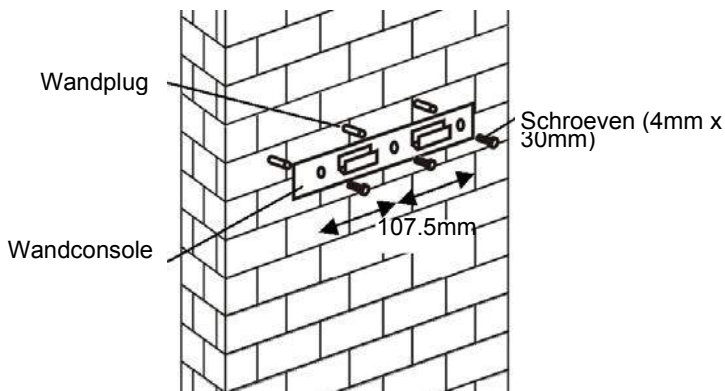
1. Vooralleer u de afzuigkap aanlegt, moet het toestel uitgeschakeld worden en de stekker uit het stopcontact worden gehaald.



2. De afzuigkap moet op een afstand van 65~75cm boven de kookplaat worden geplaatst.



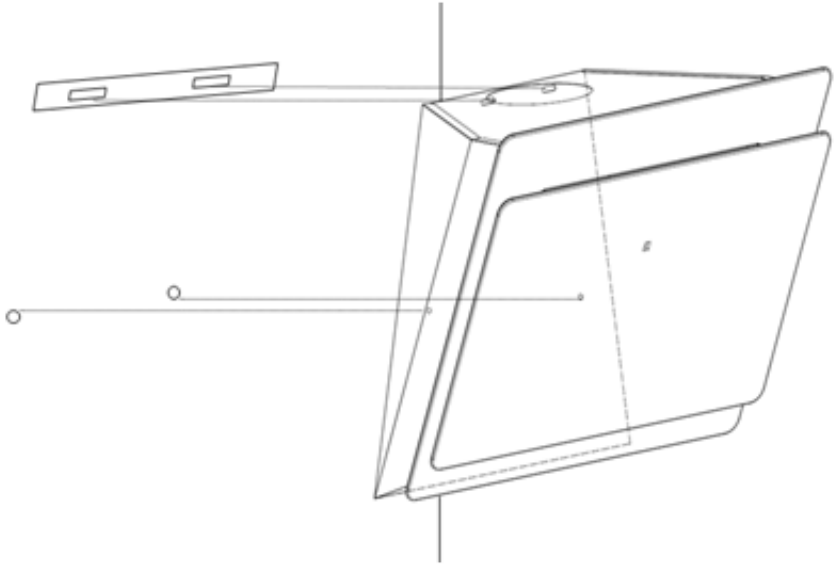
3. Boor gaten van 3 x 8mm voor de console. Maak de console stevig vast aan de wand via de bijgeleverde schroeven.



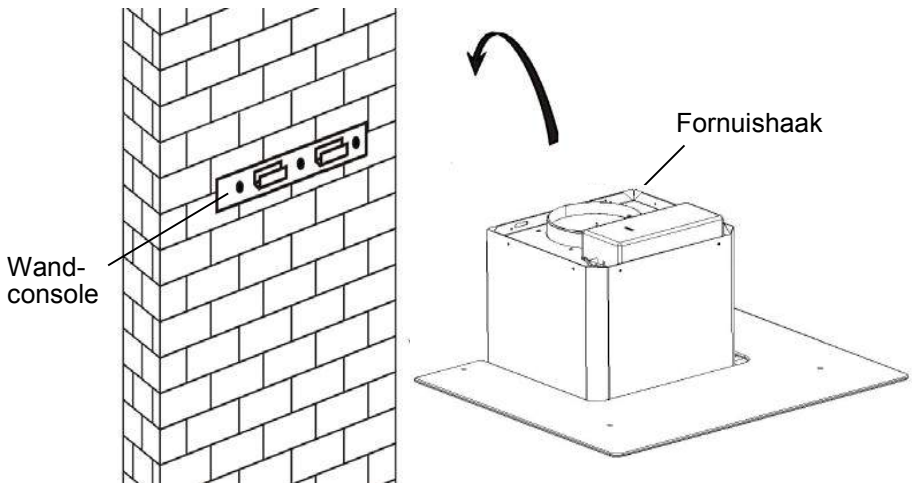


## Voor schuine modellen

- Hiervoor moeten 2x8mm extra gaten, bevestigingsschroeven & afsluitschroeven geboord worden voor de installatie.



4. Plaats de afzuigkap en maak het vast aan de wand dankzij de wandconsole.

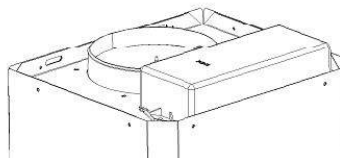


5. Bevestig de one-way klep aan de luchtuitgang van de afzuigkap. Maak de uitlaatbuis vast aan de one-way klep. (Zie afbeelding hieronder).

Uitlaatbuis

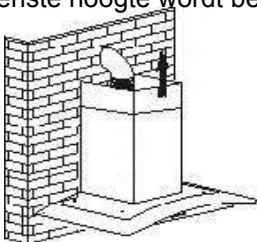


Afzuigkap

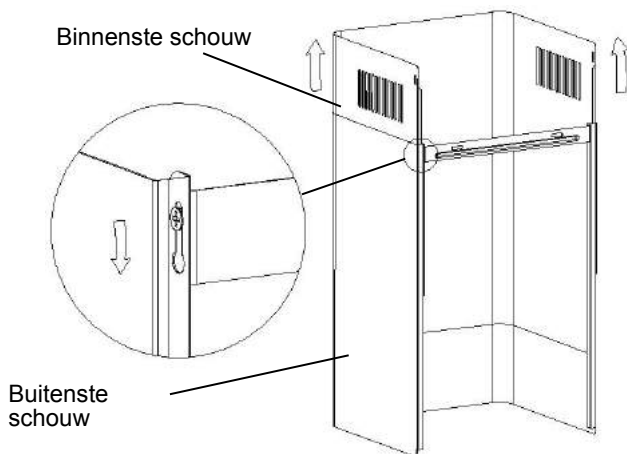


6.

- i. Plaats het glas op de top van de afzuigkap.
- ii. Maak het glas vast met behulp van de 4 bijgeleverde schroeven. Om te vermijden dat het glas breekt, gelieve de schroeven niet te hard vast te draaien.
- i. Plaats het binnenste van de schoorsteen in de buitenste schoorsteen. Trek de binnenste schoorsteen naar boven. Pas het aan tot de gewenste hoogte wordt bereikt.

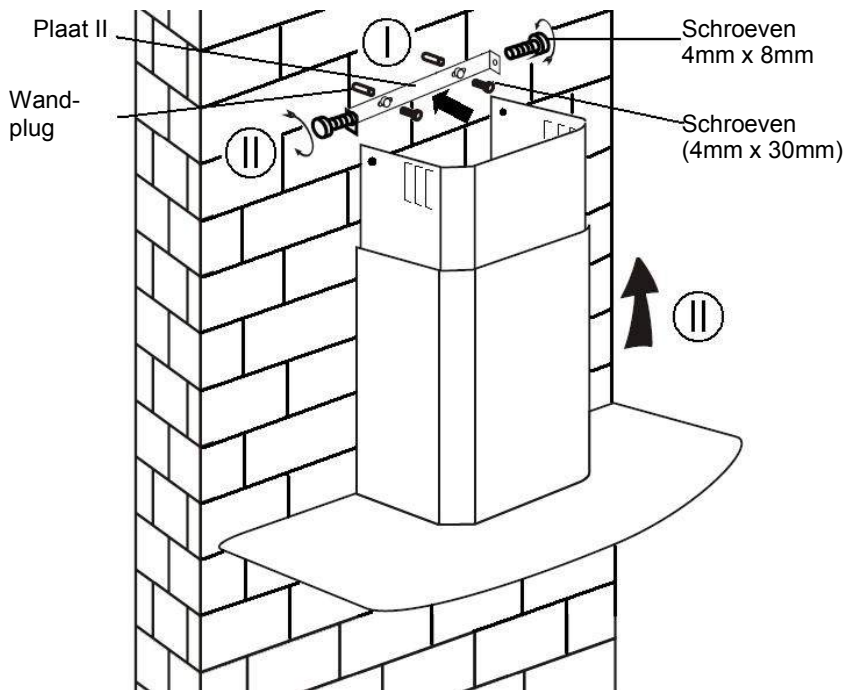


- ii. Schuif de schoorsteen naar boven of naar beneden totdat u de juiste hoogte hebt bereikt. Maak nadien de bevestigingsgaten vast met de schroeven. (Zie afbeelding hieronder).

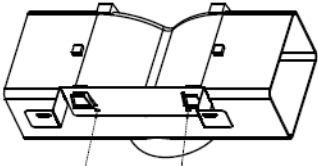
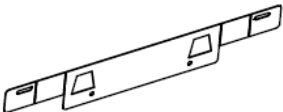





8.

- i. Boor gaten van 2 x 8mm voor plaat II. Maak de plaat stevig vast aan de wand met de 2 schroeven.
- ii. Monteer de schoorsteen binnen het toestel en maak het vast met 2 schroeven.



## Standaard Installatie - Accessoires Lijst

Especificación	Imagen	Cantidad
luchtdeflector		1
haakje		1
$\varnothing 8$ pluggen $\varnothing 8 \times \varnothing 6$ Witte kleur		2
Schroeven ST4.0×30		2
Schroeven ST3.5×12		2

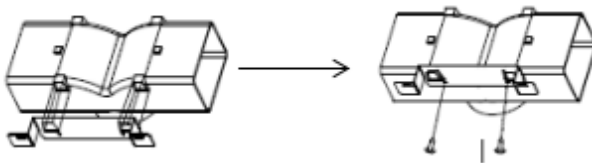
## INSTALLATIE (LUCHTAFFLECTOR VOOR T-VORM, GEBOGEN GLAS, VLAKE GLASMODELLEN):

Air deflector wordt genoemd, zoals opgenomen en niet optioneel.

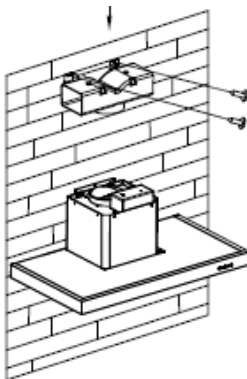
1. Buig vóór installatie beide uiteinden van de beugel zoals hieronder getoond:



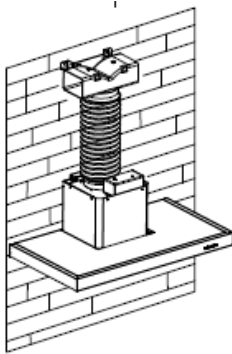
2. Bevestig de beugel op de T-vormige plastic uitlaat met meegeleverde 2 stuks ST3,5x12mm schroeven.



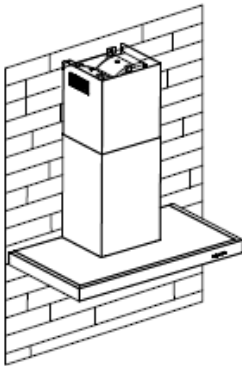
3. Boor 2 gaten voor de muurpluggen, schroef vervolgens de beugel op de muur met de meegeleverde 2 stuks ST4x30mm schroeven.



4. Bevestig de uitlaatpijp op de luchtuitlaat van de afzuigkap zoals hieronder getoond:








5. Installeer de schoorsteen op het apparaat en bevestig deze.



o “Gelieve vriendelijk op gewezen: T-vormig kunststof uitlaat en v-kleppen kan niet worden gebruikt op hetzelfde moment. U kunt ze gebruiken op twee manieren: 1) Voeg v-flap op bestaande uitlaat; 2) Gebruik T-vormige plastic outlet, geen add v-flap.”

o “Opmerking: Het product is voorzien van v-klep accessoire. Dit accessoire is niet verplicht voor de installatie, de werking en het gebruik van het product.”

## Standaard Installatie - Accessoires Lijst

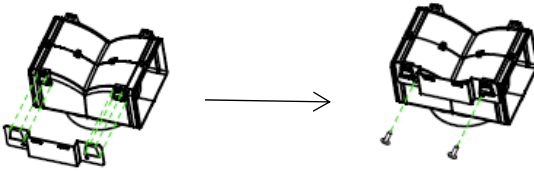
Especificación	Imagen	Cantidad
luchtdeflector		1
haakje		1
$\varnothing 8$ pluggen $\varnothing 8 \times \varnothing 6$ Witte kleur		2
Schroeven ST4.0×30		2
Schroeven ST3.5×12		2



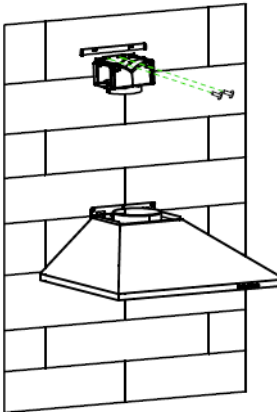
## INSTALLATIE (LUCHTAFFLECTOR VOOR PIRAMIDE & SLANT MODELLEN):

Air deflector wordt genoemd, zoals opgenomen en niet optioneel.

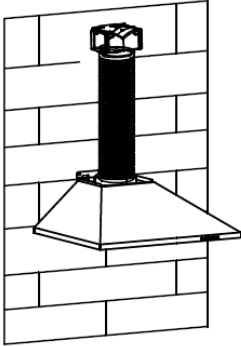
1. Bevestig de beugel op de T-vormige plastic uitlaat met 2 stuks ST3.5x12mm schroeven zoals hieronder getoond:



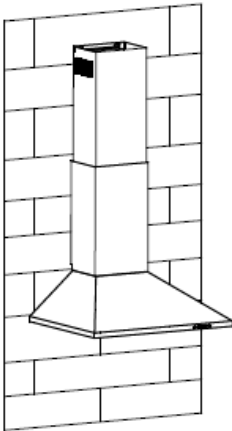
2. Boor 2 gaten in de muur om de muurpluggen te plaatsen, schroef vervolgens de beugel op de muur vast met de meegeleverde 2 stuks ST4x30mm schroeven.



3. Bevestig de uitlaatpijp op de luchtuitleat van de afzuigkap zoals hieronder getoond:



4. Installeer de schoorsteen op het apparaat en bevestig deze.

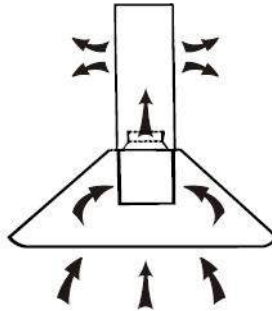


o “Gelieve vriendelijk op gewezen: T-vormig kunststof uitlaat en v-kleppen kan niet worden gebruikt op hetzelfde moment. U kunt ze gebruiken op twee manieren: 1) Voeg v-flap op bestaande uitlaat; 2) Gebruik T-vormige plastic outlet, geen add v-flap.”

o “Opmerking: Het product is voorzien van v-klep accessoire. Dit accessoire is niet verplicht voor de installatie, de werking en het gebruik van het product.”

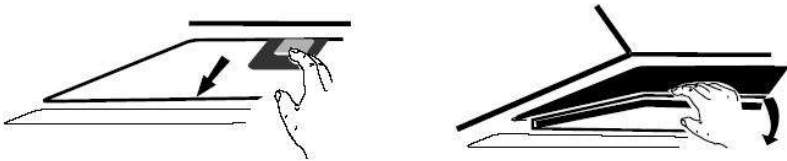
## **INSTALLATIE (BINNEN VENTILATIE)**

Indien u niet beschikt over een uitgang naar buiten, blijft de installatie hetzelfde als beschreven in hoofdstuk "Installatie (ventilatie buiten)". Een uitlaatbuis is niet nodig.

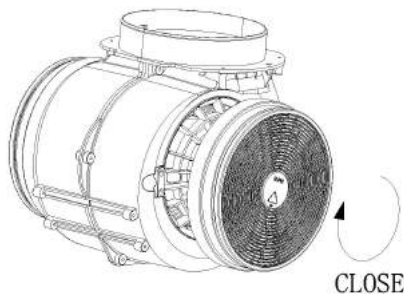


De koolfilter kan gebruikt worden om geuren op te vangen.

Om de koolfilter aan te leggen moet u eerst de vetfilter van de afzuigkap halen. Hiervoor dient u op de vergrendeling te drukken en de vetfilter naar beneden te trekken.



Schuif de koolstoffilter in de afzuigkap en draai het rechtsom. Herhaal de handeling aan de andere kant.



### **NOTA:**

- o *Zorg ervoor dat de filter veilig vast staat zodat het niet loskomt omdat het gevaarlijk kan zijn.*
- o *Wanneer u de koolstoffilter inschakelt, zal de zuigkracht verlagen.*

## **BESCHRIJVING VAN DE COMPONENTEN**

### **CONFIGURATIE 1**

1

2

3



### **WERKING**

#### **Knop 1**

De knop is met achtergrondverlichting, wanneer u op de knop drukt, wordt de achtergrondverlichting ingeschakeld en de ventilator op lage snelheid ingeschakeld. als u nogmaals op drukt, wordt de ventilator uitgeschakeld.

Kan gebruikt worden om de keuken te ventileren. Het is geschikt voor het sudderen en koken bij lage stoomproductie.

#### **Knop 2**

De knop geeft aan met achtergrondverlichting. Wanneer u op de knop drukt, wordt de achtergrondverlichting ingeschakeld en wordt de ventilator met gemiddelde snelheid ingeschakeld. als u nogmaals op drukt, wordt de ventilator uitgeschakeld.

Ideale ventilatie bij een standaard bereiding.

#### **Knop 3**

De knop geeft aan met achtergrondverlichting. Wanneer u op de knop drukt, wordt de achtergrondverlichting ingeschakeld en wordt de ventilator met hoge snelheid ingeschakeld. als u nogmaals op drukt, wordt de ventilator uitgeschakeld.

Gebruik deze toets als er tijdens het koken veel rook of stoom wordt geproduceerd.

*NOTA: Indien u de toetsen voor Lage/ Medium / Hoge snelheid samen indrukt, dan zal het toestel alleen werken op de hoogste snelheid.*

**Toets Lamp**



## CONFIGURATION 2

0

1

2

3



### **WERKING**

**uit-knop** 0

Het wordt gebruikt voor het draaien uit de ventilator

**Toets Lage snelheid** 1

Kan gebruikt worden om de keuken te ventileren. Het is geschikt voor het sudderen en koken bij lage stoomproductie.

**Toets Medium snelheid** 2

Ideale ventilatie bij een standaard bereiding.

**Toets Hoge snelheid** 3

Gebruik deze toets als er tijdens het koken veel rook of stoom wordt geproduceerd.

*NOTA: Indien u de toetsen voor Lage/ Medium / Hoge snelheid samen indrukt, dan zal het toestel alleen werken op de hoogste snelheid.*

**Toets Lamp** 

## CONFIGURATION 3



### **Aan / uit-knop**

Het wordt gebruikt voor het draaien aan / uit de ventilator



### **Snelheid plus-knop**

Voor het verhogen van de snelheid van de ventilator



### **Snelheidstoets**

Voor het verminderen van de snelheid van de ventilator..



### **Light-knop**



### **Digitaal beeld**

Ventilatorsnelheid weergave: "1" voor lage snelheid, "2" voor middelgrote snelheid, "3" voor hoge snelheid, "4" voor de Booster functie.

**Quick timer:** Druk op en te houden voor 1 seconde, digitale display zal knipperen en in 5 minuten aftellen, na 5 minuten motor en licht uitautomatische & Buzzer geluid zal veranderen gedurende 1 seconde.

### **Booster functie**

This hood has a booster function. To activate the booster, Press to speed 4, enter into highest speed while the hood is in use and it will increase speed for 5 minutes, before slowing down again.

## CONFIGURATION 4



### Timer knop

1. Het instellen van de tijd van de dag  
Als de kap in de stand-bymodus staat (motor werkt niet), drukt u op de timerknop om de tijdstelling in te voeren.  
Druk op de '**Ventilatorsnelheid**' -toets om het uur van de dag in te stellen en druk op de '**Licht**' -toets om de minuten in te stellen.
2. De timer instellen  
Als de afzuigkap in de werkingsmodus staat, drukt u op de timerknop om het aftellen in te stellen.  
Druk één keer op de timerknop en het aftellen wordt met één minuut verlengd. De maximale countdown is 60 minuten..



### Knop voor snelheidsverlaging

Voor het verlagen van de snelheid van de ventilator.



### Snelheid plus-knop

Om de snelheid van de ventilator te verhogen



### LICHT-knop

Voor verlichting AAN & UIT.

### LCD scherm



1. Motorsymbool, zal draaien wanneer de motor werkt;
2. Tijdweergave;
3. Timer-symbool, zal verschijnen wanneer de timer wordt ingesteld en geteld;
4. Lichtsymbool;
5. Motortoerental;
6. Het turbosnelheidssymbool, verschijnt wanneer de snelheid het hoogst is ingesteld;
7. Alarmsymbool, verschijnt 5 seconden wanneer het aftellen van de timer voorbij is.
8. Reinigingsalarm, verschijnt bij totale werktijd tot 14 uur of bij eerste gebruik na aansluiten.

## **ONDERHOUD**

Voor een onderhoud, schakel het toestel uit en haal de stekker van het stopcontact.

### **I. Regelmatig onderhoud**

Gebruik een zacht doekje, die u vochtig maakt met behulp van warm water gemengd met zeep of huishoudelijke schoonmaakmiddelen, om het toestel te reinigen. Gebruik nooit metalen, chemische en schurende materialen of harde borstels om de afzuigkap schoon te maken.

### **II. Maandelijks onderhoud van de vetfilters**

*ESSENTIEEL: Het maandelijks onderhouden van de filters belet brandgevaren.*

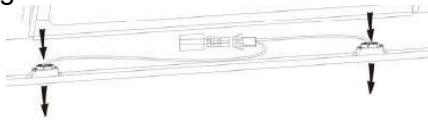
De filters vangen vet, rook en vuil op die geproduceerd worden tijdens het koken. De filters hebben een rechtstreekse invloed op de werking van de afzuigkap. Indien ze niet worden gereinigd zal het vet (ontvlambaar) de filter verzadigen. Onderhoud de filters met huishoudelijk schoonmaakmiddelen.

### **III. Jaarlijks onderhoud voor de koolstoffilters**

Gebruik SOLELY voor het toestel die aangelegd wordt als hercirculatie toestel ( niet geventileerd naar buiten). De filter vangt geuren op die mintens eenmaal per jaar, afhankelijk van de gebruiksfrequentie van het toestel, vervangen moet worden.

### **IV. Een gloeilamp vervangen**

Verwijder de schroeven van het glas en haal de glazen kap van de afzuigkap weg. Zoek de gloeilamp die moet vervangen worden. U vindt het in de lamp-fitting in het blootgestelde deel van de luifel.



Schakel het bedradingspunt van het lampje uit en haal de lamphouders en het elektriciteitsdradennet van de afzuigkap weg. Belangrijk: Het is niet mogelijk om het lampje individueel te vervangen. Het is van belang dat u het lampje samen met de lamphouders en het elektriciteitsdradennet vervangt. (LED light: G4, MAX 1.5W)

Leg het lampje, de lamphouders en het elektriciteitsdradennet aan op dezelfde manier als oorspronkelijk. Schakel dan het bedradingspunt van het lampje opnieuw aan.



Plaats de glazen kap opnieuw op de afzuigkap en maak het vast met de schroeven. Zorg ervoor dat de schroeven stevig vast zijn.

## **PROBLEMEN OPLOSSEN**

<b>Probleem</b>	<b>Oorzaak</b>	<b>Oplossing</b>
Licht aan maar de ventilator werkt niet	Het ventilatorblad is vastgelopen	Schakel het toestel uit en laat het herstellen door een gekwalificeerde service.
	Beschadigde motor.	
Lamp en ventilator werken niet.	Halogene gloeilamp verbrand.	Vervang de lamp door een ander met dezelfde waarde.
	Verloren netsnoer	Steek de stekker in het stopcontact
Harde trilling van het toestel	Ventilatorblad is beschadigd	Schakel het toestel uit en laat het herstellen door een gekwalificeerde service.
	De motor van de ventilator staat niet stevig vast	Schakel het toestel uit en laat het herstellen door een gekwalificeerde service.
	Het toestel hangt niet goed op de beugel.	Haal het toestel van de beugel en controleer of de beugel juist geplaatst is.
Onvoldoende zuigkracht	Een te grote afstand tussen de kookplaat en de afzuigkap.	Regel opnieuw de afstand tot 65-75cm

## **DIENST NA VERKOOP**

Indien u niet weet waar het probleem ligt of er is een storing in de werking van het toestel, contacteer de dienst na verkoop.

**SERIENUMMER VAN HET PRODUCT.** Waar kunt u het vinden?

Het is van belang om de productcode en het serienummer te melden aan de dienst na verkoop (een code van 16 tekens die begint met het nummer 3); die u terugvindt op het garantiebewijs of het typeplaatje. Hiermee wint u en de technicus tijd en kosten.

## **MILIEUBESCHERMING**

Defecte elektrische toestellen horen niet weggegooid te worden met huishoudelijk afval. Recycleer indien mogelijk. Neem contact op met uw plaatselijke Autoriteit of handelaar voor



recyclage advies.

Op dit apparaat staat het merkteken van de Europese richtlijn 2012/19/EU met betrekking tot de afvalwerking van elektrische en elektronische apparatuur (WEEE). Door dit apparaat volgens de richtlijnen af te voeren, voorkomt u mogelijke milieuschade en aantasting van de gezondheid van mens en dier als gevolg van op een onjuiste wijze afdanken van dit product.

Dit symbool op het product geeft aan dat het niet tot huishoudelijk afval behoort. Lever het apparaat in bij uw leverancier of bij de milieustraat van uw gemeente, zodat het als elektrisch en elektronisch afval kan worden gerecycleerd. Volg de lokale wet- en regelgeving op voor het aanbieden van dit apparaat bij de afvalverwerking.

Als u meer informatie wilt over verwerking, hergebruik en recycling van dit product, neemt u contact op met de gemeente, de afvalinzamelaar of de winkel waar u het product heeft gekocht.

## دليل التركيب و المستخدم

### المحتويات

315.....	مقدمة.....
315.....	احتياطات السلامة.....
319.....	التركيب (التركيب على الحائط).....
330.....	التركيب (التهوية الداخلية).....
331.....	وصف المكونات.....
331.....	التشغيل.....
336.....	الصيانة.....
337.....	استكشاف الأعطال.....
337.....	خدمة مساعدة العملاء.....
338.....	الحماية البيئية.....

## نشكرك على اختيار مدخنة موقد الطهي هذه.

صُمم دليل التعليمات هذا ليقدّم لك كافة التعليمات المتعلقة بتركيب الجهاز واستخدامه وصيانتته. من أجل تشغيل الوحدة بشكل صحيح وبأمان، اقرأ دليل التعليمات هذا بعناية قبل التركيب والاستخدام. تتميز مدخنة موقد الطهي باستخدامها لمواد عالية الجودة وتصميمها الانسيابي. كما أنها مزودة بموتور كهربائي كبير وقوي ومروحة تعمل بالتردد المركزي، وتوفر أيضاً قوة امتصاص كبيرة، مع انخفاض ضوضاء التشغيل، وبها مرشح شحوم لا يسمح بالالتصاق فضلاً عن سهولة التركيب.

من خلال وضع العلامة CE على هذا المنتج، فإننا نعلن على مسؤوليتنا الخاصة الامتثال لجميع متطلبات الصحة والسلامة والبيئة الأوروبية المنصوص عليها في التشريع الخاص بهذا المنتج.

## احتياطات السلامة

- لا تترك الأطفال أبداً يشغلون الجهاز.
- تُخصّص مدخنة موقد الطهي للاستخدام المنزلي فقط، وغير مناسبة لمعدات الباربيكيو ومتاجر المقليات (الروست) والأغراض التجارية الأخرى.
- يجب تنظيف مدخنة موقد الطهي والفلتر الخاص بها بانتظام من أجل الحفاظ عليها في حالة عمل جيدة.
- نظّف مدخنة موقد الطهي وفقاً لدليل التعليمات وحافظ على الوحدة من خطر الاحتراق.
- يحظر عمل خبز مباشر من موقد الغاز. الرجاء المحافظة على انتقال الحرارة بصورة جيدة من غرفة المطبخ.
- قبل توصيل هذا الجهاز تحقق من أن سلك تغذية الطاقة غير تالف. يجب استبدال سلك الطاقة التالف بواسطة فني خدمة مؤهل فقط.
- ينبغي وجود تهوية كافية في الغرفة عند استخدام مدخنة الموقد في نفس وقت تشغيل الجهاز الذي يحرق الغاز أو وقود آخر؛
- يجب عدم تصريف الهواء إلى أنبوب مدخنة تمر به أبخرة تدمر من أجهزة تعمل بحرق الغاز أو وقود آخر.
- يجب استيفاء القواعد المتعلقة بتصريف الهواء.
- هذا الجهاز غير مخصّص للاستخدام من قبل الأشخاص (بما فيهم الأطفال) ذوي القدرات البدنية أو الحسية أو العقلية المحدودة أو الأشخاص عديمي الخبرة والمعرفة، إلا إذا تم الإشراف عليهم وإعطائهم التعليمات بشأن استخدام الجهاز من شخص مسؤول عن سلامتهم.
- ينبغي أن يخضع الأطفال للإشراف لضمان عدم استخدامهم لهذا الجهاز في اللعب.
- لا تشعل ناراً أسفل مدخنة موقد الطهي.
- تنبيه: قد تصبح الأجزاء سهلة الوصول ساخنة عند الاستخدام مع جهاز الطهي.

## خطر الصدمة الكهربائية

- اقبس هذه الوحدة في مأخذ مناسب متصل بالأرض. إذا كنت متشككًا، فاطلب النصيحة من مهندس مؤهل على نحو مناسب.
- قد يؤدي الإخفاق في اتباع هذه التعليمات إلى الوفاة أو نشوب حريق أو التعرض لصدمة كهربائية.

يجب أن تكون هذه التهوية الفورية للخرافة عن استخدام غطاء لمدى في سلال مكان وقت ألج هزاقات يتحرق غاز أو أنو الخ لوقود ألخرى (لائق طبق على ألج هزاقات فيري غ ال هواء مرة أخرى فوق طلى للخرافة) ؛

- الفصل إلى علق بطوقة وتبدلت نظيف
- هناك خطر نشوب حريق إذ اليجب لامت ن ظي فوق اللع لامت ؛
- لات صرقت تحت غطاء ال محرك ؛
- تنبيي ه: ق صوب ح أل جز ال تي ي م كن ال و ص و ال لى هاس اخنة عن استخدامها مع أجهزة لطهي

## التركيبات الكهربائية

يجب أن تتم جميع عمليات التثبيت بواسطة شخص مختص أو مؤهل عامل الكهرباء.

قبل توصيل التيار الكهربائي تأكد من أن التيار الكهربائي الجهد يتوافق مع الجهد على لوحة التصنيف.

### اتصال مباشر

يجب أن يكون الجهاز متصلاً مباشرة بالتيار الكهربائي باستخدام قاطع الدائرة متعدد الأقطاب مع افتتاح الحد الأدنى من 3mm بين الاتصالات.

يجب على المثبت التأكد من أن الاتصال الكهربائي الصحيح لديه أحرز وأنه يتوافق مع مخطط الأسلاك.

يجب ألا يكون الكابل مثنيًا أو مضغوطًا.

تحقق بانتظام من قابس الطاقة وسلك الطاقة للضرر.

في حالة تلف سلك الإمداد ، يجب استبداله بسلك خاص أو التجميع المتاحة من الشركة المصنعة أو وكيل خدماتها.

**تحذير:** هذا جهاز Class I ويجب أن يكون مؤرضًا

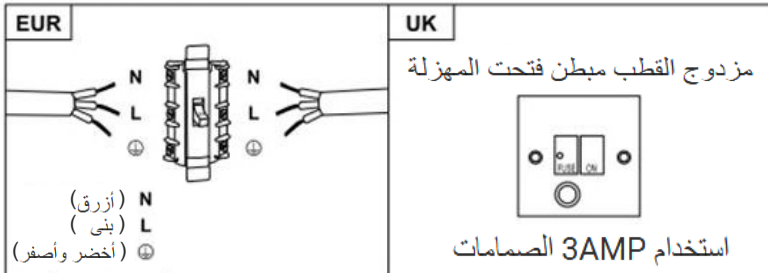
هذا الجهاز مزود بكابلات التيار الكهربائي 3 النواة الملونة

يتبع:

بنى = L أو حي

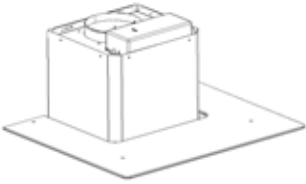

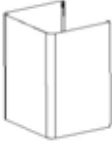






أزرق = N أو محايد

أخضر وأصفر = E أو أرض



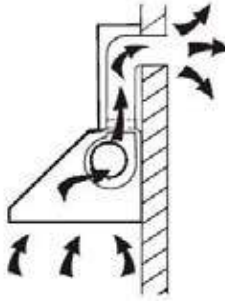
يجب تصنيف الصمامات في 3 أمبير.

فائمة ملحقات التركيب القياسية

الكمية	صورة توضيحية	المواصفات.
1		الحاوية
1		عمود المدخنة العلوي
1		عمود المدخنة السفلي
1		كتيفة عمود المدخنة السفلي
1		كتيفة عمود المدخنة العلوي
1		لوحة التعليق
9		سدادات راؤول قطر 8 قطر 8 × قطر 6 بلون أبيض
9		براغي ذاتية الثقب 30×4.0
2		براغي بقطر 7.2 ذاتية الثقب 8×4.0

## التركيب ( التركيب على الحائط )

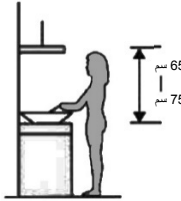
إذا كان لديك مخرج إلى الخارج، فيمكن توصيل مدخنة موقد الطهي كما في الصورة التالية باستخدام أنبوب إخراج (مصنوع من الإينامل أو الألمونيوم أو أنبوب مرن أو مادة غير قابلة للاشتعال بقطر داخلي 150 مم)



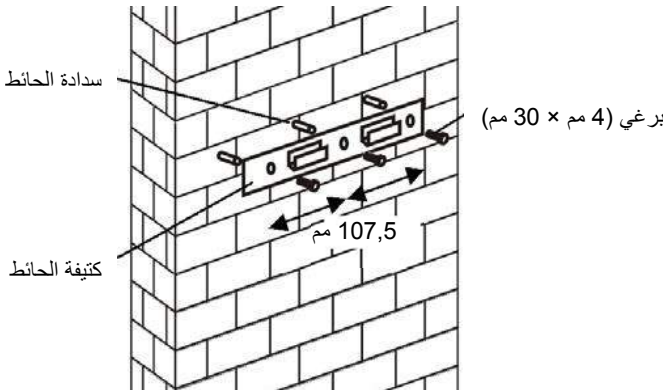
1. قبل التركيب، أوقف تشغيل الوحدة، وافصل قايستها عن المأخذ.



2. يجب وضع مدخنة موقد الطهي على مسافة 65~75 سم فوق سطح الطهي لتحقيق أفضل أداء.



3. اثقب فتحات 3 × 8 مم لاستيعاب الكتيفة. اربط وتثبيت الكتيفة في الحائط باستخدام البراغي المرفقة.

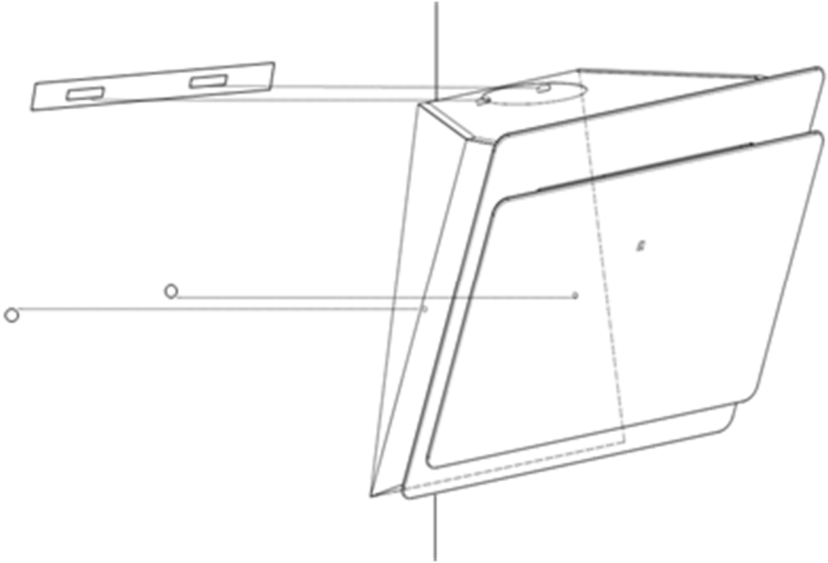




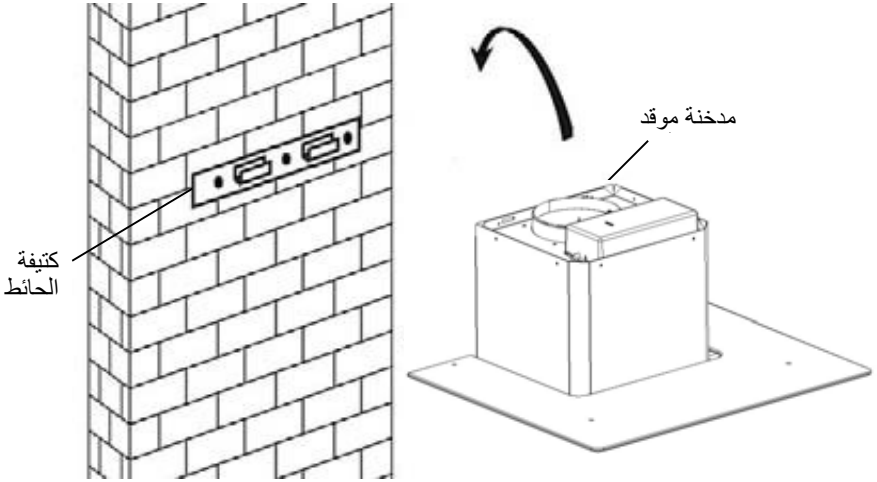
## بالنسبة للطراز بلوكة مائلة

● قم بعمل ثقوب 8 × 2 مم إضافية وثبت البراغي وسدادات البراغي قبل التركيب.

Voor schuine modellen

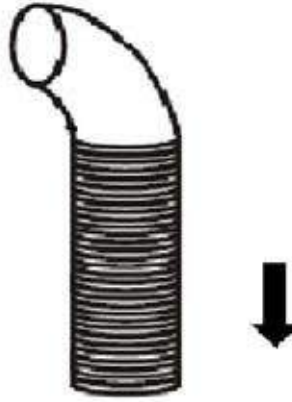


4. ارفع مدخنة موقد الطهي وعلقها في خطاف كتيفة الحائط.



5. تُبَتِّ الصمام من اتجاه واحد في مخرج الهواء بمدخنة موقد الطهي. بعد ذلك، قم بتركيب ماسورة العادم في الصمام من اتجاه واحد كما هو موضح أدناه.

ماسورة العادم

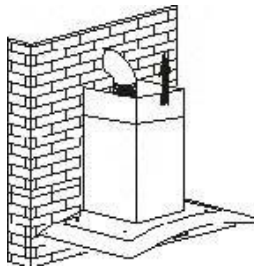


مدخنة موقد الطهي

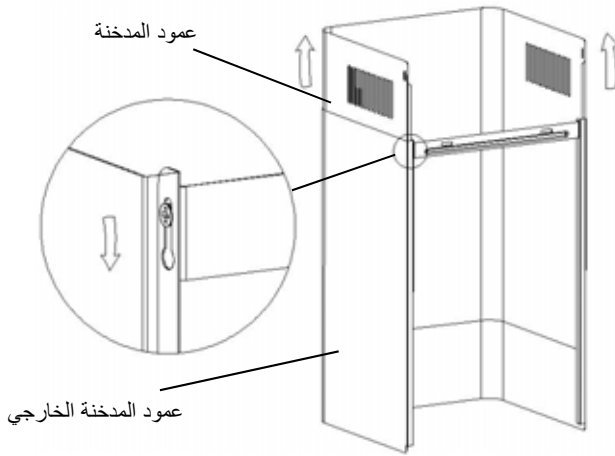


6.

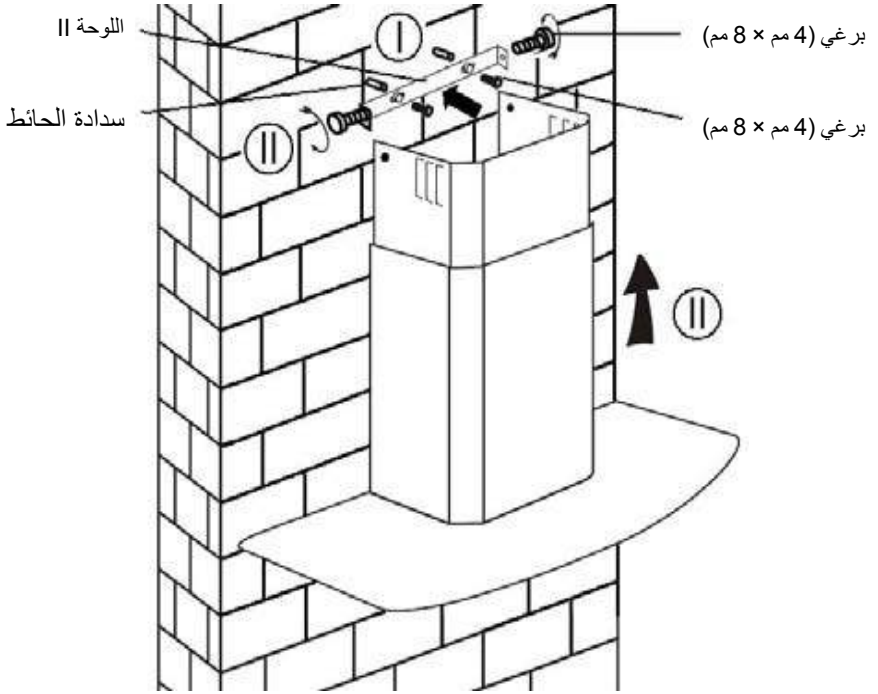
- i. ضع الزجاج في موضع مناسب أعلى مدخنة موقد الطهي.
- ii. ثبته باستخدام 4 براغي وفلكة. من أجل تجنب تشقق الزجاج، الرجاء عدم ربط البراغي بقوة مفرطة.
- i. ضع عمود المدخنة الداخلي في عمود المدخنة الخارج. واسحب عمود المدخنة الداخلي لأعلى. اضبط للوصول إلى الارتفاع المطلوب.

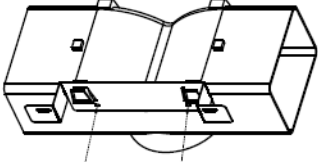
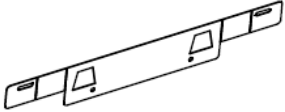





.ii. تحريك عمود المدخنة لضبط ارتفاعه. عند الوصول إلى الارتفاع المطلوب، قم بتعليقه في فتحة التثبيت لتثبيت البراغي كما هو موضح في الصور أدناه.



- i. اثقب فتحات  $8 \times 2$  مم لاستيعاب اللوحة ii. اربط وثبت اللوحة ii في الحائط باستخدام البراغي وسدادات البراغي المرفقة.
- ii. قم بتجميع عمود المدخنة في الوحدة وثبتها باستخدام برغيين.



الكمية	صورة توضيحية	المواصفات
1		انحراف الهواء
1		قوس
2		سدادات راؤول قطر 8 قطر 6 بلون أبيض x قطر
2		براغي ذاتية الثقب 30x 4.0
2		براغي بقطر 7.2 ذاتية الثقب 12x3.5

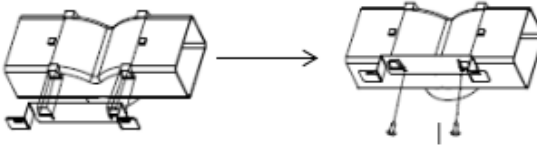
## الزجاج المنحني ، نماذج الزجاج ، T-SHAPE التثبيت (عاكس الهواء من طراز المسطح):

يذكر منحرف الهواء كما وردت وليس اختياريا

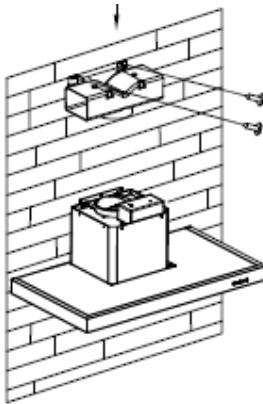
1. قبل التثبيت ، منحنى طرفي قوس كما هو موضح أدناه .



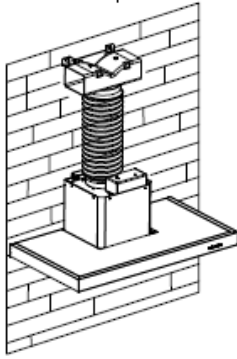
2. Fix مسامير PCS ST3.5x12mm مع T قوس إلى منفذ البلاستيك على شكل حرف المقدمة



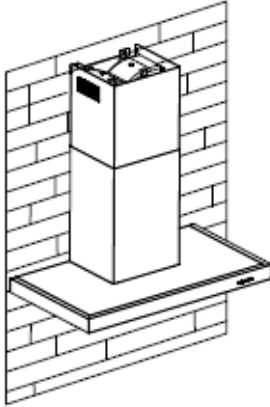
3. Drill فتحات لاستيعاب المقابس الجدار ، ثم برغي وتثديد قوس على الحائط مع 2 المقدمه البراغي PCS ST4x30mm



4. قم بتوصيل ماسورة العادم على مخرج الهواء بغطاء الطبخ كما هو موضح أدناه.








5. Install المدخنة إلى وحدة وإصلاحه.



على شكل منفذ البلاستيك والخامس اللوحات لا يمكن T: س "الرجاء التكرم أن يلاحظ استخدامها في نفس الوقت. يمكنك استخدامها بطريقتين: (1) إضافة الخامس رفرف على منفذ " على شكل منفذ البلاستيك، لا إضافة الخامس رفرف T القائمة؛ (2) استخدام

س "ملاحظة: يتم توفير المنتج مع ملحق الخامس رفرف. هذا الملحق ليس إلزاميا لتركيب " وتشغيل واستخدام المنتج

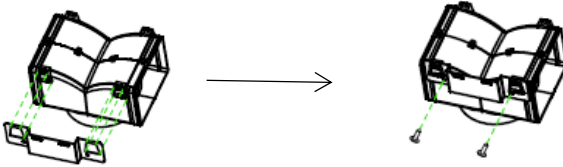
الكمية	صورة توضيحية	المواصفات
1		انحراف الهواء
1		قوس
2		سدادات راؤول قطر 8 قطر 6 بلون أبيض × قطر
2		براغي ذاتية الثقب 4.0 × 30
2		براغي بقطر 7.2 ذاتية الثقب 12 × 3.5



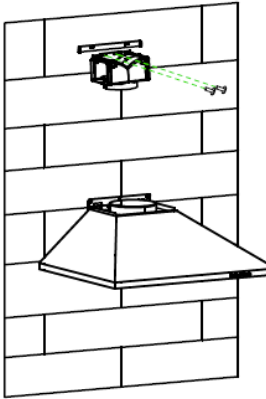
## عاكس الهواء للطرازات الهرمية والمائلة D التثبيت

يُنكر منحرف الهواء كما وردت وليس اختياريا

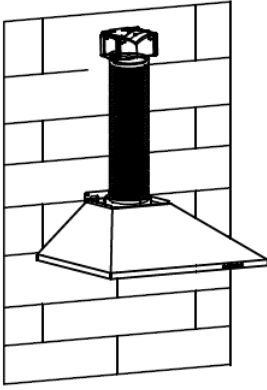
كما هو ST3.5x12mm 2PCS مع مسامير T ثبت القوس على منفذ البلاستيك على شكل حرف 1. موضع أدناه:



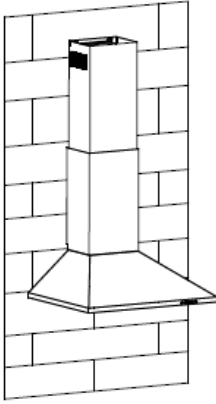
2. فتحات على الحائط لاستيعاب المقابس الجدار ، ثم المسمار وتثديد قوس على الحائط مع Drill 2 المقممة PCS ST4x30mm البراغي 2.



3. قم بتوصيل ماسورة العادم على مخرج الهواء بغطاء الطباخ كما هو موضع أدناه.



3. تثبيت المدخنة إلى وحدة وإصلاحه.

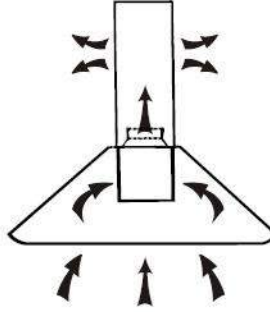


على شكل منفذ البلاستيك والخامس اللوحات لا يمكن استخدامها في نفس T: س "الرجاء التكرم أن يلاحظ على شكل T الوقت. يمكنك استخدامها بطريقتين: 1) إضافة الخامس رفرف على منفذ القائمة؛ 2) استخدام "منفذ البلاستيك، لا إضافة الخامس رفرف

س "ملاحظة: يتم توفير المنتج مع ملحق الخامس رفرف. هذا الملحق ليس إلزاميا لتركيب وتشغيل "وإستخدام المنتج

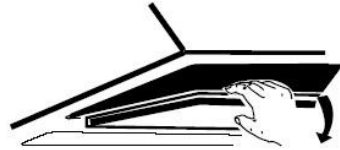
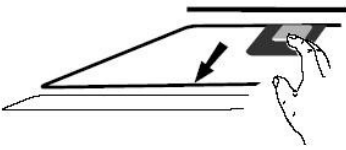
## التركيب (التهوية الداخلية)

إذا لم يتوفر لك منفذ تصريف للخارج، فإن أنبوب العادم غير مطلوب يكون التركيب مماثلاً للإجراء الموضح في القسم "التركيب (التهوية الخارجية)".

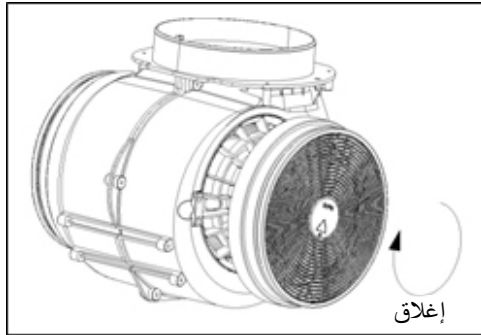


يمكن استخدام فلتر الكربون المنشط لسحب الروائح.

من أجل تركيب فلتر الكربون المنشط، يجب أولاً إزالة فلتر الشحوم. اضغط على القفل واسحبه لأسفل.



أدخل فلتر الكربون المنشط في الوحدة وأدره في اتجاه عقارب الساعة. كرر الإجراء نفسه على الجانب الآخر.



ملاحظة:

- تأكد من قفل الفلتر بإحكام. خلاف ذلك، قد يتدلى ويشكل خطورة.
- عند تركيب فلتر الكربون المنشط، سوف تنخفض قوة الامتصاص.

## ترتيب 1

1

2

3



## التشغيل

## 1. زر

الزر مزود بالإشارة إلى الإضاءة الخلفية ، وعندما تضغط على الزر ، سيتم تشغيل الإضاءة الخلفية وسيتم تشغيل المروحة بسرعة منخفضة. عندما تضغط مرة أخرى ، سوف تغلق المروحة. يُستخدم لتهوية المطبخ. وهو مناسب لأعمال التحمير والطهي التي لا تصدر الكثير من البخار.

## 2. زر

الزر مع الإشارة إلى الخلفية ، عندما تضغط على الزر ، سيتم تشغيل الإضاءة الخلفية وسيتم تشغيل المروحة في السرعة المتوسطة. عندما تضغط مرة أخرى ، سوف تغلق المروحة. تعتبر سرعة تدفق الهواء مناسبة للتهوية في أعمال الطهي القياسية.

## 3. زر

الزر مع الإشارة إلى الخلفية ، عندما تضغط على الزر ، سيتم تشغيل الإضاءة الخلفية وسيتم تشغيل المروحة بسرعة عالية. عندما تضغط مرة أخرى ، سوف تغلق المروحة. في حالة خروج بخار أو دخان عالي الكثافة، اضغط على زر سرعة عالية للحصول على أعلى تهوية فعالة.

ملاحظة: في حالة الضغط على أزرار سرعة منخفضة/متوسطة/عالية في نفس الوقت، فسوف تعمل الوحدة بأعلى سرعة فقط.



زر المصباح

## ترتيب 2

0

1

2

3



## التشغيل

زر إيقاف التشغيل 0

يُستخدم إيقاف تشغيل المروحة.

زر سرعة منخفضة 1

يُستخدم لتهوية المطبخ. وهو مناسب لأعمال التحمير والطهي التي لا تصدر الكثير من البخار.

زر سرعة متوسطة 2

تعتبر سرعة تدفق الهواء مناسبة للتهوية في أعمال الطهي القياسية.

زر سرعة عالية 3

في حالة خروج بخار أو دخان عالي الكثافة، اضغط على زر سرعة عالية للحصول على أعلى تهوية فعالة.

ملاحظة: في حالة الضغط على أزرار سرعة منخفضة/متوسطة/عالية في نفس الوقت، فسوف تعمل الوحدة بأعلى سرعة فقط.



زر المصباح

### ترتيب 3



① زر تشغيل/ إيقاف التشغيل  
يُستخدم لتشغيل/ إيقاف تشغيل المروحة.

⊕ زر سرعة إضافية

لزيادة سرعة المروحة

⊖ زر تخفيض السرعة

لتخفيض سرعة المروحة

Ⓛ زر المصباح

### الشاشة الرقمية

8

بالنسبة لشاشة سرعة المروحة: "1" للسرعة المنخفضة، و"2" للسرعة المتوسطة، و"3" للسرعة العالية، و"4" لوظيفة المعزز.

**المؤقت السريع:** اضغط مع الاستمرار على ⊕ & ⊖ لمدة ثانية واحدة 1، سوف تومض الشاشة الرقمية ويبدأ العد التنازلي من 5 دقائق، وبعد 5 دقائق سوف يتوقف تشغيل الموتور والإضاءة تلقائيًا ويصدر صوت صافرة لمدة ثانية واحدة.

### وظيفة المعزز

تحتوي هذه المدخنة على وظيفة المعزز. لتنشيط المعزز، اضغط على ⊕ لزيادة السرعة إلى 4، والدخول إلى أعلى سرعة حينما تكون المدخنة قيد الاستخدام وسوف تزداد السرعة لمدة 5 دقائق، قبل الإبطاء مرة أخرى.

## ترتيب 4



زر المؤقت  
تحديد وقت اليوم



عندما يكون غطاء المحرك في وضع الاستعداد (المحرك لا يعمل) ، اضغط على زر المؤقت للدخول في إعداد الوقت.

اضغط على مفتاح "سرعة المروحة" لضبط ساعة اليوم واضغط على مفتاح "الضوء" لضبط الدقيقة.

### ضبط المؤقت

عندما يكون غطاء المحرك في وضع التشغيل ، اضغط على زر المؤقت لضبط العد التنازلي

اضغط على زر المؤقت مرة واحدة ثم يزيد العد التنازلي دقيقة واحدة. العد التنازلي الأقصى 60 دقيقة

زر إنقاص السرعة



لتقليل سرعة المروحة

زر السرعة الزائدة



لزيادة سرعة المروحة

زر LIGHT



للإضاءة وإيقاف التشغيل

عرض شاشات الكريستال السائل



1 رمز المحرك ، سوف يدور عندما يعمل المحرك

2 عرض الوقت

3 سيظهر رمز المؤقت عندما يتم ضبط المؤقت وعده

4 رمز الضوء

5 سرعة المحرك

6 سيظهر رمز سرعة توربو ، عندما يتم ضبط السرعة القصوى

- 7 سيظهر رمز الإنذار 5 ثوان عند انتهاء العد التنازلي للمؤقت  
تنظيف التنبيه ، يظهر عندما يصل إجمالي وقت العمل إلى 14 ساعة أو  
8 في المرة الأولى التي تستخدمها بعد التوصيل.



قبل التنظيف، أوقف تشغيل الوحدة وانزع القابض.

#### I. التنظيف المنتظم

استخدم قطعة قماش ناعمة مرطبة ومياه دافئة بصابون معتدل أو منظف للأغراض المنزلية. تجنب مطلقًا استخدام لبادات معدنية أو مواد كيميائية أو كاشطة أو فرشاة صلبة لتنظيف الوحدة.

#### II. التنظيف الشهري لفلتر الشحوم

مهم بشكل أساسي: احرص على تنظيف الفلتر كل شهر؛ وذلك لتفادي أي خطر لنشوب حريق.

يجمع الفلتر الشحوم والدخان والغبار ..... لذا فإنه يؤثر مباشرة على كفاءة مدخنة موقد الطهي. في حالة عدم تنظيفه، فإن بقايا الشحوم (محتملة الاشتعال) سوف تسد الفلتر. نظفه باستخدام منظف للأغراض المنزلية.

#### III. التنظيف السنوي لفلتر الكربون النشط

ينطبق هذا الأمر فقط على الوحدة التي تم تركيبها كوحدة إعادة تدوير (عدم تهويتها للخارج). يمتص هذا الفلتر الروائح ويجب استبداله مرة كل سنة على الأقل تبعًا لمدى تكرار استخدام مدخنة موقد الطهي.

#### IV. تنظيف مصباح الإضاءة

بادر بفك البراغي على الزجاج، لنزع الزجاج. ابحث عن المصباح الذي يلزم استبداله، سوف تجده في تركيبية الإضاءة الموجودة في داخل الجزء المكشوف للمظلة.



افصل نقطة توصيل سلك الإضاءة وأزل حاملات المصباح والأسلاك من المدخنة. مهم: ليس من الممكن استبدال المصابيح وحدها، بل من الضروري الحصول على المصابيح وحاملات المصابيح والأسلاك كجزء متكامل. (مصباح LED: أقصى قدرة 1.5 وات)

قم بتركيب المصابيح البديلة وحاملات المصابيح والأسلاك بنفس الطريقة مثل المصابيح الأصلية. ثم أعد توصيل نقطة أسلاك الإضاءة.

أعد تركيب زجاج المدخنة وثبته باستخدام براغي الزجاج. تأكد من ربط المسامير بإحكام.

العطل	السبب	الحل
المصباح يضيء، ولكن المروحة لا تعمل	شفرة المروحة محشورة.	أوقف تشغيل الوحدة وأصلحها بواسطة فني خدمة مؤهل فقط.
	الموتور تالف.	
كلُّ من الإضاءة والمروحة لا يعملان.	مصباح إضاءة الهالوجين محترق.	استبدل المصباح بآخر من نفس الفئة.
	سلك الطاقة مفصول.	قم بالتوصيل بمصدر الطاقة مرة أخرى.
اهتزاز خطير للوحدة.	شفرة المروحة تالفة.	أوقف تشغيل الوحدة وأصلحها بواسطة فني خدمة مؤهل فقط.
	لم يتم تثبيت موتور المروحة بإحكام.	أوقف تشغيل الوحدة وأصلحها بواسطة فني خدمة مؤهل فقط.
	لم يتم تعليق الوحدة بشكل صحيح على الكتيفة.	أنزل الوحدة وافحص ما إذا كانت الكتيفة في مكان صحيح أم لا.
	المسافة طويلة للغاية بين الوحدة ومسطح الطهي.	أعد ضبط المسافة إلى 65-75 سم

## خدمة مساعدة العملاء

إذا لم تتمكن من معرفة سبب التشغيل غير العادي، أوقف تشغيل الجهاز واتصل بخدمة المساعدة.

الرقم التسلسلي للجهاز. أين يمكنني العثور عليه؟

من المهم أن تخبر خدمة المساعدة برمز المنتج ورقمه التسلسلي (رمز مكون من 16 حرفاً يبدأ بالرقم 3)؛ ويمكن العثور عليه في شهادة الضمان أو لوحة البيانات الموجودة على الجهاز. سوف يساعد في تجنب تضيق الوقت في رحلات إلى الفنيين، ومن ثم (والأهم) يوفر مصروفات الاستدعاء المقابلة.



يجب عدم التخلص من المنتجات الكهربائية مع النفايات المنزلية. الرجاء إعادة التدوير في أماكن وجود المنشآت المخصصة لذلك. افحص مع السلطات المحلية أو تاجر التجزئة بشأن إعادة تدوير الجهاز.

وُسم هذا الجهاز بمطابقته للتوجيه الأوروبي رقم EU/19/2012 بخصوص نفايات المعدات الكهربائية والإلكترونية (WEEE).

من خلال ضمان التخلص من هذا المنتج بشكل صحيح، سوف تساعد في تجنب العواقب على البيئة وصحة الإنسان، والتي قد تنجم بسبب معالجة النفايات غير المناسبة لهذا المنتج.

يشير الرمز على المنتج أنه ينبغي عدم معاملة هذا المنتج كنفايات منزلية. بدلاً من ذلك يجب تسليمه إلى نقطة تجميع مخصصة لإعادة تدوير المعدات الكهربائية والإلكترونية. ويجب تنفيذ التخلص وفقاً للوائح البيئية المحلية للتخلص من النفايات.

لمزيد من المعلومات حول المعالجة والاسترداد وإعادة التدوير لهذا المنتج، الرجاء الاتصال بمكتب المدينة المحلي، أو خدمة التخلص من النفايات المنزلية لديك أو المتجر الذي اشتريته منه المنتج.

# РЪКОВОДСТВО ЗА ИНСТАЛАЦИЯ


## **СЪДЪРЖАНИЕ**

УВОД	340
ПРЕДПАЗНИ МЕРКИ ЗА БЕЗОПАСНОСТ	340
СПЕЦИФИКАЦИЯ	343
МОНТАЖ (ВЪНШНА ВЕНТИЛАЦИЯ)	344
МОНТАЖ (ВЪТРЕШНА ВЕНТИЛАЦИЯ)	355
ОПИСАНИЕ НА КОМПОНЕНТИТЕ	356
РАБОТА	356
ПОДДРЪЖКА	360
ОТСТРАНЯВАНЕ НА НЕИЗПРАВНОСТИ	362
СЪОТВЕТСТВИЕ С ДИРЕКТИВИТЕ	362
ЗАЩИТА НА ОКОЛНАТА СРЕДА	363

## **УВОД**

### **Благодарим ви, че избрахте този абсорбатор.**

Това ръководство с инструкции е предназначено да ви предостави всички необходими инструкции, свързани с монтажа, употребата и поддръжката на уреда. За правилна и безопасна употреба на уреда, моля, прочетете внимателно това ръководство с инструкции, преди монтаж и употреба. Кухненският абсорбатор е създаден от висококачествени материали и с модерен дизайн. Оборудван е с голям захранващ мотор и центробежен вентилатор. Уредът предоставя висока степен на засмукване, работа при нисък шум, незалепащ филтър за мазнини и лесен монтаж.

С поставяне на  маркировката върху този продукт, ние потвърждаваме съответствие с всички относими европейски изисквания за безопасност, здраве и околна среда, приложими в законите за този продукт.

## **ПРЕДПАЗНИ МЕРКИ ЗА БЕЗОПАСНОСТ**

Никога не оставяйте децата да работят с машината.

Кухненският абсорбатор следва да се използва само за домашна употреба, не е подходящ за барбекю или за други търговски цели. Кухненският абсорбатор и филтъра трябва да се почистват редовно, за да поддържат уреда в добро състояние.

Почиствайте абсорбатора според ръководството с инструкции и пазете уреда далеч от опасности или горене.

Не печете директно от газовия котлон. Моля, поддържайте добра конвекция в кухнята.

Преди да свържете уреда, проверете дали захранващият кабел не е повреден. Повреденият кабел трябва да се подменя само от квалифицирано лице.

Нужна ви е подходяща вентилация в стаята, където е монтиран абсорбатора и където се използват уреди като газови котлони;

Въздухът не трябва да се отвежда през димоотвода, предназначен за изпаренията от уредите, които работят на газ или други горива. Регулациите, свързани с въздуха трябва да бъдат спазвани. Уредът не може да се използва от лица (включително деца) с намалени физически, психически или умствени способности или липса на опит и знания, освен ако не се надзирават или са били инструктирани за използването на уреда по безопасен начин и разбират съответните опасности.

Децата трябва да бъдат надзиравани, за да се гарантира, че не си играят с уреда.

Не фламбирайте под абсорбатора.

Абсорбаторът не трябва да се монтира над котлон с повече от четири котлона.

- Те трябва да са достатъчна вентилация на помещението, когато аспираторът се използва едновременно време като уреди, изгарящи газ или други горива (не е приложимо за уреди, които само изхвърлят въздуха обратно в помещението);

- подробности относно метода и честотата на почистване.

- съществува риск от пожар, ако почистването не се извършва в съответствие с и инструкциите;

- не пламнете под капака на обхвата;

- **ВНИМАНИЕ:** Достъпните части могат да се нагреят, когато се използват с готварски уреди.

### **Опасност от електрически удар**

Включвайте уреда само в правилно заземен контакт. Ако се колебаете, свържете се с подходящ квалифициран инженер.

Неспазването на тези инструкции може да доведе до смърт, пожар или токов удар.

## Електрическа инсталация

Цялата инсталация трябва да се извърши от компетентно лице или квалифицирано лице електротехник . Преди да свържете захранването се уверете , че мрежата напрежението съответства на напрежението на табелата с маркировка .

### Директна връзка

Уредът трябва да бъде свързан директно към електрическата мрежа с помощта на всеполюсен прекъсвач с минимално отваряне между 3 мм контактите . Инсталаторът трябва да се увери , че правилната електрическа връзка има направена и че тя съответства на схемата на окабеляване .


Кабелът не трябва да бъде огънат или компресиран . Редовно проверявайте щепсела и захранващия кабел за повреди . Ако захранващият кабел е повреден , той трябва да бъде заменен със специален кабел или монтаж на разположение от производителя или неговия сервизен агент .

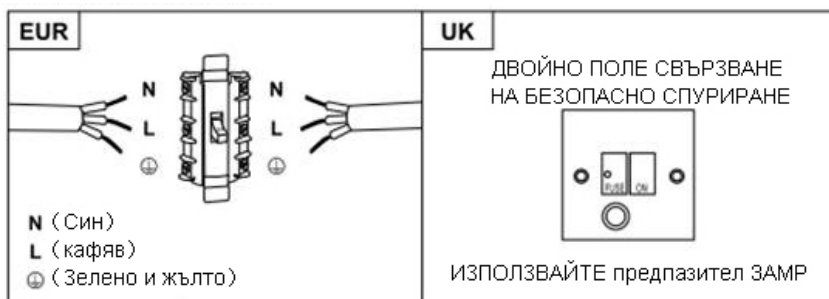
### **ВНИМАНИЕ: Това е уред от клас I и ТРЯБВА да се заземи**

Този уред е снабден с трижилен захранващ кабел , оцветен като следва :

кафяв =L или на живо

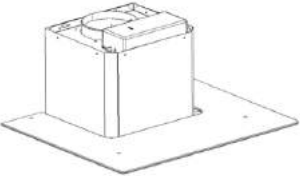




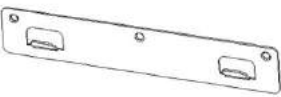



Син = N или неутрален

Зелено и жълто = E или Земя 



Предпазителят трябва да е с 3 ампера.

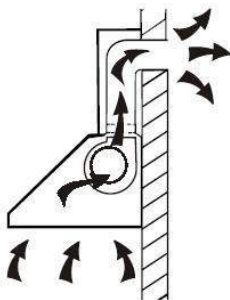
## Списък с аксесоари за стандартен монтаж

спецификация	Илюстрация	Количество
Рамка		1
Горен комин		1
Долен комин		1
Скоба за долен комин		1
Скоба за горен комин		1
Табло		1
φ8 дюбели φ8×φ6 бял цвят		9
Винтов е		9
φ7.2винта ST4.0×8		2



## МОНТАЖ (стенно окачване)

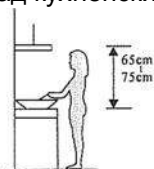
Ако имате външен контакт, можете да свържете вашия абсорбатор, както е показано на картинката по-долу – извеждащ канал (емайл, алуминий, гъвкавата тръба или запалими материали с външен диаметър от 150 мм)



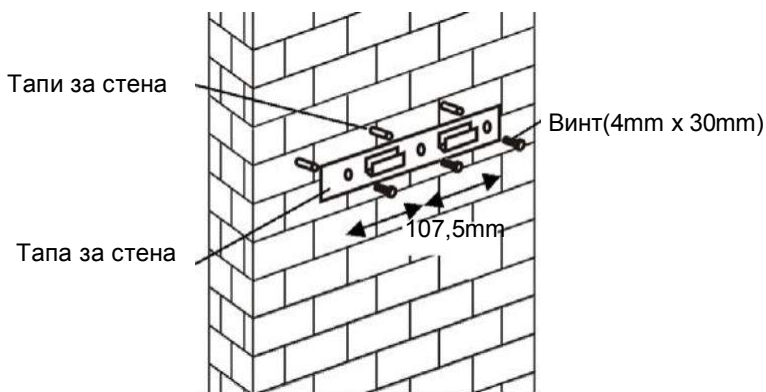
1. Преди монтаж, изключете уреда и извадете хранящия кабел от контакта.



2. За най-добър резултат, абсорбаторът трябва да се постави на разстояние от 65-75 см над кухненския плот.

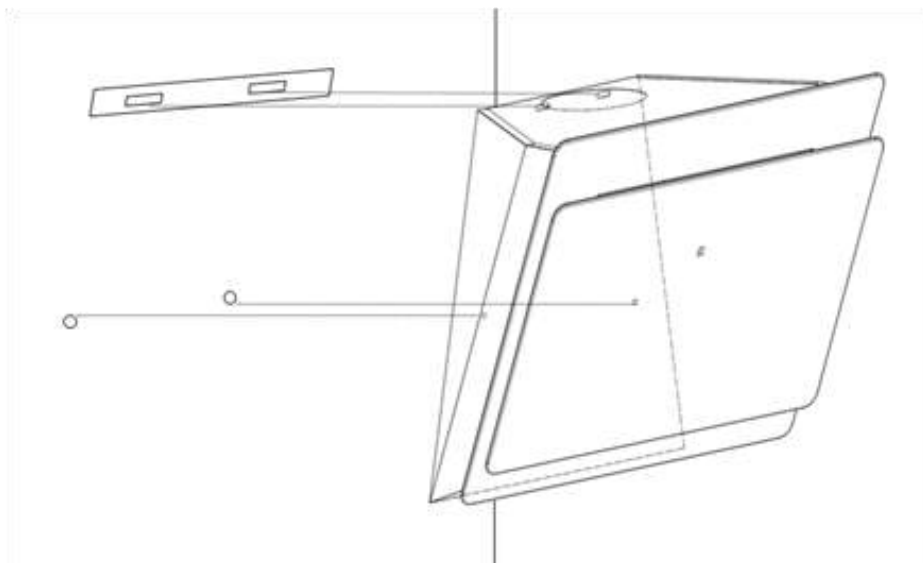


3. Пробийте 3 дупки от по 8 мм всяка, в които да монтирате скобата. Завийте и затегнете скобата в стената с предоставените винтове.

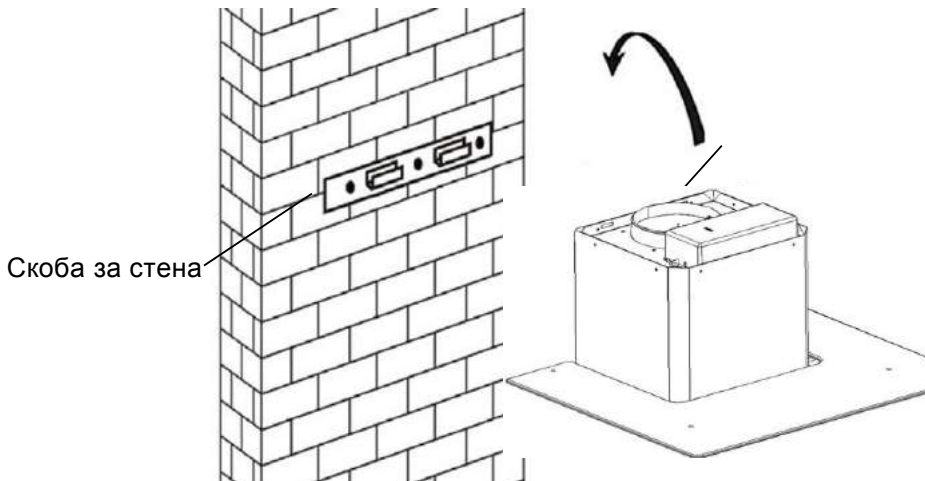


### За модел с наклонен панел

- Трябва да пробие 2 допълнителни дупки от по 8mm, да фиксирате винтовете и завиете тапите преди монтаж. Voor schuine modellen



4. Повдигнете кухненския абсорбатор и го закачете на куката на скобата за стена.

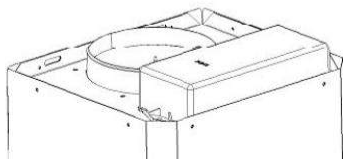


5. Монтирайте еднопосочната клапа при извода за въздух на абсорбатора. След това, поставете изпускателната тръба върху еднопосочната клапа, както е показано по-долу.

Изпускателна тръба

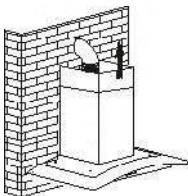


Кухненски абсорбатор



6.

- i. Поставете стъклото в подходяща позиция върху абсорбатора.
  - ii. Монтирайте с 4 винта. За да предотвратите напукването на стъклото, моля, не затягайте прекалено винтовете.
- i. Поставете вътрешния комин във външния. След това издърпайте вътрешния комин нагоре. Регулирайте, за да достигнете желаната височина.

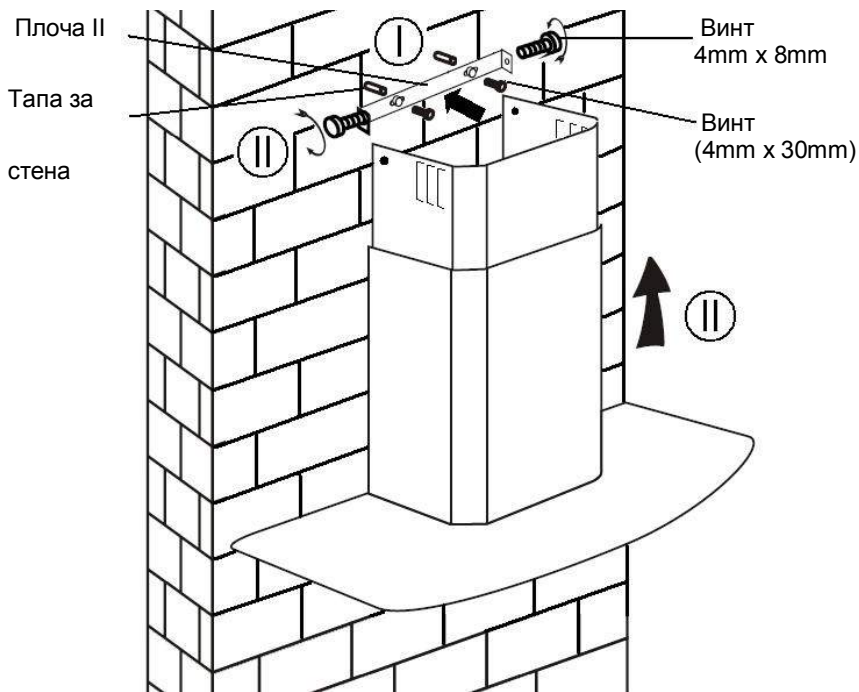


- ii. Плъзнете комина, за да регулирате височината му. След като достигнете желаната височина, поставете отвора за закачане към винтовете, както е показано на картинките.

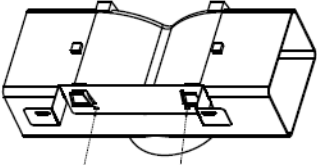
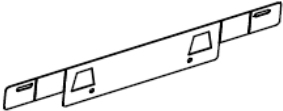





8.

- i. Пробийте 2 дупки от по 8 мм всяка, за да монтирате плочата II. С помощта на винтовете затегнете плочата II на стената с двата предоставени винта.
- ii. Сглобете комина в уреда и го фиксирайте с 2 винта.



## Списък с аксесоари за стандартен монтаж

спецификац ия	Илюстрация	Количество
въздушен дефлектор		1
скоба		1
ф8 дюбели ф8×ф6 бял цвят		2
ф7.2винта ST4.0×30		2
ф7.2винта ST3.5×12		2

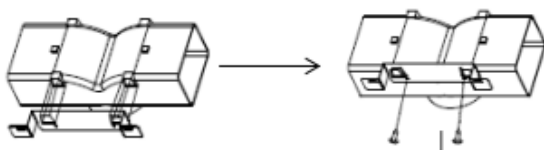
## ИНСТАЛАЦИЯ (ВЪЗДУШЕН ДЕФЛЕКТОР ЗА Т-ШАПКА, КУРТИРАНО СЪЪКЛО, МОДЕЛИ С ПЛАТЕН СЪЪКЛ):

Въздушен дефлектор се споменава като включва и не задължително.

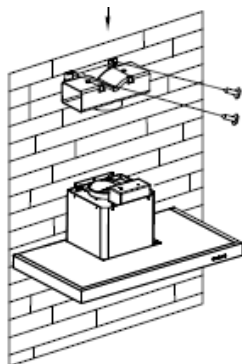
1. Преди монтажа извийте двата края на скобата, както е показано по-долу:



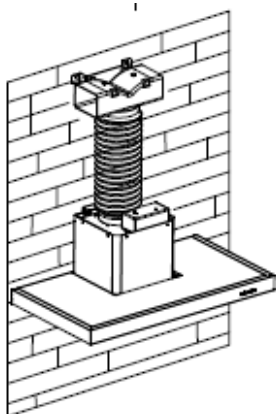
2. Поставете скобата към Т-образния пластмасов контакт с 2 винта ST3.5x12mm винтове.



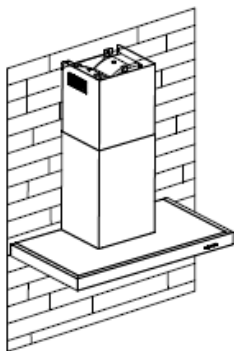
3. Побийте 2 отвора, за да поставите щепселите на стената, след това завинтете и затегнете скобата към стената с предоставени 2 винта ST4x30mm.



4. Прикрепете изпускателната тръба към изхода за въздух на аспиратора, както е показано по-долу:



5. Инсталирайте комина към уреда и го фиксирайте.








o "Моля, любезно се отбележи: Т-образна пластмаса изход и V-клапи могат да бъдат използвани едновременно. Можете да ги използвате по два начина: 1) Добавяне на о-клапа на съществуващите изход; 2) Използване Т-образна пластмаса изход, не добавка V-клапа. "

o "Забележка: Продуктът е снабден с V-клапа аксесоар. Този аксесоар не е задължително за монтаж, настройка и употреба на продукта. "



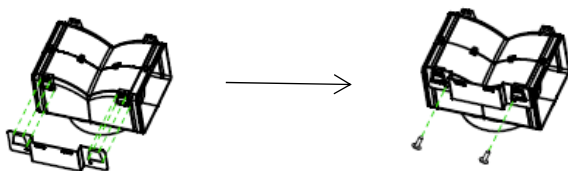
## Списък с аксесоари за стандартен монтаж

спецификация	Илюстрация	Количество
въздушен дефлектор		1
скоба		1
ф8 дюбели ф8×ф6 бял цвят		2
ф7.2винта ST4.0×30		2
ф7.2винта ST3.5×12		2

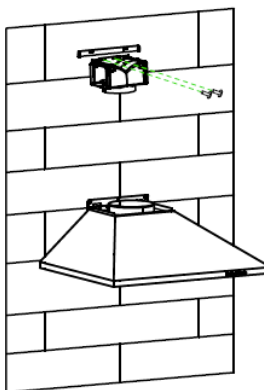
## **ИНСТАЛАЦИЯ (ВЪЗДУШЕН ДЕФЛЕКТОР ЗА ПИРАМИДНИ И СЛЕДНИ МОДЕЛИ):**

Въздушен дефлектор се споменава като включва и не задължително.

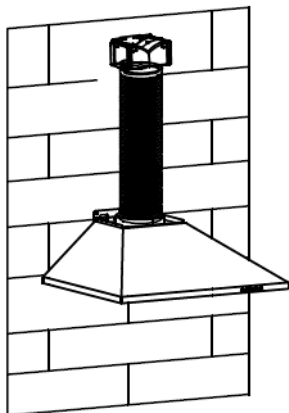
1. Фиксирайте скобата към Т-образния пластмасов контакт с 2 винта ST3.5x12mm винтове, предоставени, както е показано по-долу:



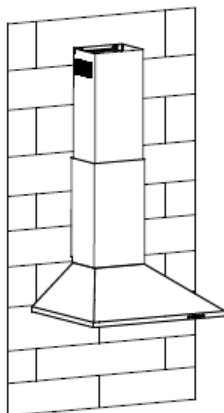
2. Напилете 2 отвора на стената, за да поставите щепселите на стената, след това завинтете и затегнете скобата към стената с осигурени 2pcs винтове ST4x30mm.



3. Прикрепете изпускателната тръба към изхода за въздух на аспиратора, както е показано по-долу:



4. Инсталирайте комина към уреда и го фиксирайте.

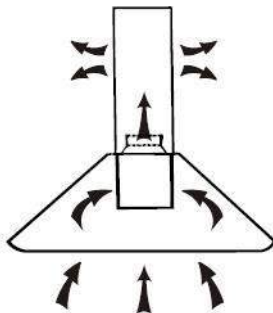


о "Моля, любезно се отбележи: Т-образна пластмаса изход и V-клапи могат да бъдат използвани едновременно. Можете да ги използвате по два начина: 1) Добавяне на о-клапа на съществуващите изход; 2) Използване Т-образна пластмаса изход, не добавка V-клапа. "

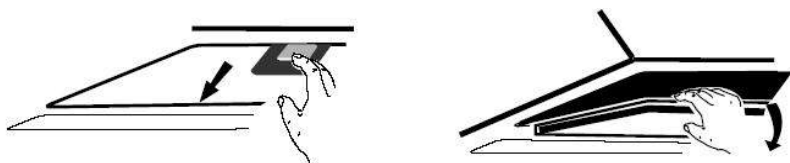
о "Забележка: Продуктът е снабден с V-клапа аксесоар. Този аксесоар не е задължително за монтаж, настройка и употреба на продукта. "

## **МОНТАЖ (ВЪТРЕШНА ВЕНТИЛАЦИЯ)**

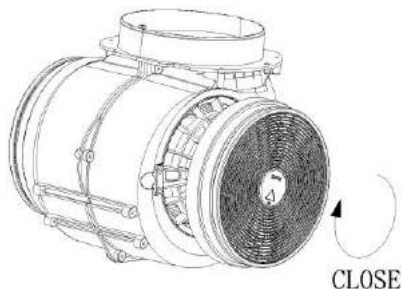
Ако не разполагате с външен извод, изпускателната тръба не е нужна и монтажът е подобен на този, описан в раздел (МОНТАЖ (ВЪНШНА ВЕНТИЛАЦИЯ)).



Филтърът с активен въглен може да се използва за улавяне на неприятни миризми. За да поставите филтъра с активен въглен, първо трябва да свалите филтъра за мазнини. Натиснете заключващия елемент и издърпайте надолу.



Поставете филтъра с активен въглен в уреда и го завъртете по посока на часовниковата стрелка. Повторете тази операция от другата страна.



### **ЗАБЕЛЕЖКА:**

- Уверете се, че филтърът е поставен коректно. В противен случай, може да се разхлаби и да стане опасен.
- Когато поставите филтъра с активен въглен, засмукващата мощност ще бъде по-ниска.

## ОПИСАНИЕ НА КОМПОНЕНТИТЕ

### КОНФИГУРАЦИЯ 1

1

2

3



### **РАБОТА**

#### **бутон 1**

Бутонът е с индикация с подсветка , когато натиснете бутона , подсветката ще бъде включена и вентилаторът ще бъде включен с ниска скорост . когато натиснете отново , той ще изключи вентилатора .

Използва се за вентилация в кухнята . Подходящ е за къкрене и готвене , при които не се образуват изпарения .

#### **бутон 2**

Бутонът е с индикация с подсветка , когато натиснете бутона , подсветката ще бъде включена и вентилаторът ще бъде включен на средна скорост . когато натиснете отново , той ще изключи вентилатора .

Скоростта на въздушния поток е идеална за вентилация при стандартно готвене .

#### **бутон 3**

Бутонът е с индикация с подсветка , когато натиснете бутона , подсветката ще бъде включена и вентилаторът ще бъде включен с висока скорост . когато натиснете отново , той ще изключи вентилатора .

При наличието на гъста плътност на дим или пара, натиснете бутона за висока скорост за на-ефективна вентилация .

***ЗАБЕЛЕЖКА:** Ако бутоните за ниска/средна/висока скорост са натиснати едновременно, уредът ще работи само на най-високата скорост.*

**Бутон за осветление**



## КОНФИГУРАЦИЯ 2

0

1

2

3



### **РАБОТА**

#### **Бутон изкл. 0**

Използва се за изключване на вентилатора.

#### **Бутон за ниска скорост 1**

Използва се за вентилация в кухнята. Подходящ е за къкрене и готвене, при които не се образуват изпарения.

#### **Бутон за средна скорост 2**

Скоростта на въздушния поток е идеална за вентилация при стандартно готвене.

#### **Бутон за висока скорост 3**

При наличието на гъста плътност на дим или пара, натиснете бутона за висока скорост за на-ефективна вентилация.

*ЗАБЕЛЕЖКА: Ако бутоните за ниска/средна/висока скорост са натиснати едновременно, уредът ще работи само на най-високата скорост.*

#### **Бутон за осветление**



## КОНФИГУРАЦИЯ 3



### **Бутон вкл./изкл.**

Използва се за включване и изключване на вентилатора.



### **Бутон за увеличаване на скоростта**

За увеличаване на скоростта на вентилатора



### **Бутон за намаляване на скоростта**

За намаляване на скоростта на вентилатора.



### **Бутон за светлина**



### **Дигитален дисплей**

Екран за скорост на вентилатора: "1" за ниска скорост, "2" за средна скорост, "3" за висока скорост, "4" за функцията за усилване на мощността (Booster).

**Бърз таймер:** Натиснете и задръжте за 1 секунда, дигиталният дисплей ще премигне и след 5 минути моторът и осветлението ще се изключат автоматично, а зуметър ще прозвучи за 1 секунда.

### **Функция за усилване на мощността (Booster)**

Този абсорбатор притежава функция за усилване на мощността (Booster). За да активирате функцията за усилване на мощността (Booster), изберете скорост 4, въведете най-високата скорост, докато абсорбаторът работи и той ще увеличи скоростта за 5 минути, преди отново да я забави.

## КОНФИГУРАЦИЯ 04



### Бутон за таймер

1. **Настройка на деня**  
Когато качулката е в режим на готовност (двигателят не работи), натиснете бутона на таймера, за да въведете настройката за време. Натиснете бутона „**Скорост на вентилатора**“, за да зададете часа на деня, и натиснете клавиша „**Light**“, за да зададете минутата.
2. **Настройка на таймера**  
Когато качулката е в работен режим, натиснете бутона на таймера, за да настроите отброяването. Натиснете бутона на таймера един таймер, след което отброяването ще се увеличи с една минута. Максималното отброяване е 60 минути..



### Бутон за намаляване на скоростта

За намаляване на скоростта на вентилатора.



### Бутон за скорост плюс

За увеличаване на скоростта на вентилатора



### Бутон СВЕТЛО

За осветление ON / OFF.

## ЛСД дисплей



1. Символ на двигателя, ще се върти, когато двигателят работи;
2. Показване на времето;
3. Символът на таймера, ще се появи, когато таймерът е настроен и броил;
4. Светлинен символ;
5. Скорост на двигателя;
6. Символът за скорост на турбо, се появява, когато скоростта е най-висока;
7. Алармен символ, ще се появи 5 секунди, когато отброяването на таймера приключи.
8. Аларма за почистване, появява се при общо работно време до 14 часа или при първото използване след включване.



## **ПОДДРЪЖКА**

Преди почистване на уреда, го изключете от електрическата мрежа, като извадите захранващия щепсел.

### **I. Редовно почистване**

Използвайте мека кърпа, напоена с топла сапунена вода или домакински почистващ препарат. Никога не използвайте метални подложки, абразивни материали или груби четки при почистването на уреда.

### **II. Месечно почистване на филтъра за мазнини**

*ВАЖНО: Почиствайте филтъра всеки месец, за да предотвратите риска от пожар.*

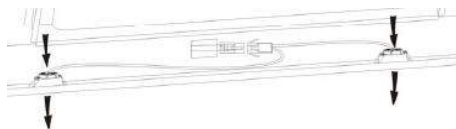
Филтърът събира мазнините, дима и праха.....така че той влияе директно на ефикасността на абсорбатора. Ако не е почистен, остатъците от мазнини (които са потенциално запалими) ще се натрупат върху филтъра. Почистете го с обикновен домакински почистващ препарат.

### **III. Годишно почистване на филтъра с активен въглен**

Нанасяйте **ЕДИНСТВЕНО** върху уред, който е монтиран като уред с повторна вентилация (такъв, който не се вентилира отвън). Този филтър улавя неприятни миризми и може да се подменя веднъж годишно, в зависимост от честотата на употреба на уреда.

### **IV. Подмяна на ел. крушка**

Свалете винтовете от стъклото и свалете стъклото от абсорбатора. Открийте крушката, която се нуждае от подмяна. Тя се намира в осветителното тяло, което е разположено в откритата част на навеса на абсорбатора.



Изключете крушката и я извадете, като отстраните фасунгите и кабелите от абсорбатора. Важно: Не можете да подмените само крушките – необходимо е да извадите крушките, фасунгите и кабелите. (Светлинен индикатор: MAX 1.5W)

Поставете новите крушки, фасунги и кабели по същия начин както оригиналните. След това свържете отново с осветителната мрежа.

Поставете обратно стъклото на абсорбатора и завийте винтовете. Уверете се, че винтовете са добре завити.

## **ОТСТРАНЯВАНЕ НА НЕИЗПРАВНОСТИ**

<b>Неизправност</b>	<b>Причина</b>	<b>Решение</b>
Светлинните работят, но не и вентилатора.	Перката на вентилатора е	Изключете уреда и го ремонтирайте само в квалифициран сервиз.
	Моторът е повреден.	
Светлинните и вентилатора не работят.	Халогенната крушка е изгоряла.	Заменете с подходяща крушка.
	Захранващият кабел е разхлабен.	Отново свържете в ел. захранване.
Силно вибриране на уреда.	Перката на вентилатора е повредена.	Изключете уреда и го ремонтирайте само в квалифициран сервиз.
	Моторът на вентилатора не е монтиран	Изключете уреда и го ремонтирайте само в квалифициран сервиз.
	Уредът не е окачен правилно на скобата.	Свалете уреда и проверете дали скобата е на правилното място.
Уредът не засмуква добре.	Прекалено голямо разстояние между уреда и кухненския плот.	Регулирайте разстоянието на 65-75cm

## **СЕРВИЗ ЗА ОБСЛУЖВАНЕ НА КЛИЕНТИ**

Ако не можете да идентифицирате причината на необичайното поведение: изключете уреда и се свържете с Техническия сервиз.

**СЕРИЕН НОМЕР НА ПРОДУКТА.** Къде мога да го намеря?

Важно е да съобщите на техническия сервиз своя продуктов код и серийния му номер (код от 16 знака, който започва с цифрата 3); той може да бъде намерен на гаранционния сертификат или на табелката с данни върху уреда. Той ще ви помогне да избегнете излишно ходене до техници, като така (и това е по-важно) пестите съответните разходи за повикване.

## **ЗАЩИТА НА ОКОЛНАТА СРЕДА**

Електрическите уреди не трябва да се изхвърлят с битовите отпадъци. Моля, рециклирайте в обособените пунктове. Свържете се с вашия местен представител за препоръки при рециклирането.



Уредът е маркиран в съответствие с Европейската директива 2012/19/EU за Отпадъци от електрическо и електронно оборудване (WEEE). Като осигурите правилното изхвърляне на този продукт, ще помогнете за предотвратяването на потенциални негативни последици за околната среда и човешкото здраве, които иначе биха били причинени от неправилната обработка на отпадъците от този продукт.

Символът на този уред показва, че той не може да се третира като битов отпадък. Вместо това следва да се предаде в подходящ пункт за събиране за рециклиране на електрическо и електронно оборудване.

Изхвърлянето трябва да се направи в съответствие с местните разпоредби за опазването на околната среда и изхвърлянето на отпадъци.

За по-подробна информация относно обработката, възстановяването и рециклирането на този уред, моля, свържете се с местната си градска служба, услугата за изхвърляне на битови отпадъци или магазина, откъдето сте закупили уреда.