

**CANDY**

---

# Lave-vaisselle

Notice d'utilisation

CDI 2T1047

10 couverts





## Consultation de la notice

Chère cliente, cher client,

- Merci de lire attentivement cette notice avant d'utiliser le lave-vaisselle. Cela vous permettra de l'utiliser et de l'entretenir correctement.
- Conservez cette notice pour vous y référer ultérieurement.
- Le cas échéant, transmettez-la au nouveau propriétaire de l'appareil.

Cette notice contient, entre autres, des sections concernant les instructions de sécurité, d'utilisation et d'installation, ainsi que les astuces de dépannage.



## Avant d'appeler un technicien

- En consultant la section sur les astuces de dépannage, vous pourrez résoudre certains problèmes communs par vous-même.
- Si vous ne parvenez pas à résoudre les problèmes par vous-même, faites appel à des techniciens professionnels.

## REMARQUE :

- Dans une optique de développement permanent et de mise à jour du produit, le fabricant peut être amené à effectuer des modifications sans avis préalable.
- Cette notice doit, elle aussi, être obtenue auprès du fabricant ou du fournisseur responsable.

1) Mesures de sécurité.....	1
2) Guide d'utilisation rapide.....	2
3) Instructions d'utilisation.....	3
Panneau de commande.....	3
Caractéristiques du lave-vaisselle.....	3
4) Avant la première utilisation.....	4
A. Adoucisseur d'eau.....	4
B. Charger le sel dans l'adoucisseur.....	5
C. Remplir le distributeur de produit de rinçage.....	6
D. Fonction du détergent.....	7
5) Charger les paniers du lave-vaisselle.....	9
Précautions à prendre avant/après le chargement des paniers du lave-vaisselle.....	9
Charger le panier supérieur.....	10
Charger le panier inférieur.....	10
6) Lancer un programme de lavage.....	11
Tableau des cycles de lavage.....	11
Allumer l'appareil.....	11
Modifier le programme.....	12
À la fin du cycle de lavage.....	12
7) Entretien et nettoyage.....	13
Système de filtrage.....	13
Entretien du lave-vaisselle.....	14
8) Instructions d'installation.....	15
Préparation de l'installation.....	15
Dimensions et installation du panneau de façade.....	16
Ajustement de la tension des ressorts de la porte.....	18
Raccordement du tuyau d'évacuation.....	18
Étapes d'installation du lave-vaisselle.....	19
À propos du raccordement électrique.....	20
Raccordement de l'eau froide.....	21
9) Astuces de dépannage.....	23
Avant d'appeler un technicien.....	23
Codes d'erreur.....	24
Données techniques.....	25

Chargement des paniers conformément à la norme EN 50242

# 1. MESURES DE SÉCURITÉ IMPORTANTES



**ATTENTION !** Lors de l'utilisation de votre lave-vaisselle, respectez les consignes ci-dessous.

- Cet appareil est destiné à une utilisation en milieu domestique et à des Applications similaires, telles que :
  - les coins cuisines réservés au personnel, dans les magasins, bureaux et autres environnements professionnels ;
  - les fermes ;
  - les clients des hôtels, motels et autres environnements à caractère résidentiel ;
  - les environnements de type chambre d'hôtes.
- Cet appareil peut être utilisé par des enfants âgés d'au moins 8 ans et par des personnes ayant des capacités physiques, sensorielles ou mentales réduites, ou dénuées d'expérience ou de connaissances, s'ils sont surveillés ou si des instructions relatives à l'utilisation de l'appareil en toute sécurité leur ont été données, et si les risques encourus ont été appréhendés. Les enfants ne doivent pas jouer avec l'appareil. Le nettoyage et l'entretien par l'utilisateur ne doivent pas être effectués par des enfants sans surveillance. (Norme EN 60335-1)
- Cet appareil n'est pas destiné à être utilisé par des personnes (y compris des enfants) ayant des capacités physiques, sensorielles ou mentales réduites, ou dénuées d'expérience ou de connaissances, à moins d'être surveillées ou d'avoir reçu des instructions relatives à l'utilisation de l'appareil par une personne responsable de leur sécurité. (Norme IEC 60335-1)
- Cet appareil est réservé à un usage domestique en intérieur uniquement. Pour vous protéger du risque de choc électrique, n'immergez pas l'appareil, le cordon ni la fiche dans l'eau ni dans tout autre liquide.
- Veuillez débrancher l'appareil avant toute opération de nettoyage et d'entretien. Utilisez d'abord un chiffon doux humide et du savon doux, puis un chiffon sec pour essuyer une deuxième fois.



## INSTRUCTIONS DE MISE A LA TERRE

- Cet appareil doit être mis à la terre. En cas de dysfonctionnement ou de panne, La mise à la terre réduira le risque de choc électrique en fournissant un chemin de moindre résistance au courant électrique. Cet appareil est équipé d'un cordon doté d'un conducteur de mise à la terre et d'une fiche de mise à la terre.
- Le cordon doit être branché sur une prise adéquate, installée et mise à la terre conformément à l'ensemble des normes et décrets locaux.
- Un raccordement incorrect du conducteur de mise à la terre peut entraîner un risque de choc électrique. Consultez un électricien ou un technicien qualifié si vous avez un doute sur la mise à la terre adéquate de l'appareil.
- Ne modifiez pas la fiche fournie avec l'appareil. Si elle ne s'insère pas dans la prise, faites installer une prise adéquate par un électricien qualifié.

- N'utilisez ni la porte, ni les paniers de façon brutale. Ne vous asseyez pas et ne montez pas dessus.
- Ne faites pas fonctionner votre lave-vaisselle avant que toutes les parois soient en place.
- Ouvrez la porte très prudemment si le lave-vaisselle fonctionne, car de l'eau pourrait en jaillir.
- Ne placez aucun objet lourd et ne vous tenez pas debout sur la porte lorsqu'elle est ouverte. L'appareil pourrait basculer en avant.
- Lorsque vous chargez les objets à laver :
  - 1) Placez les objets aiguisés de manière qu'ils n'endommagent pas le joint de la porte.
  - 2) Attention : les couteaux et d'autres ustensiles à l'extrémité aiguisée doivent être chargés dans le panier avec la pointe vers le bas ou à l'horizontale.
- Vérifiez qu'il ne reste pas de poudre de détergent à la fin du cycle de lavage. Ne lavez pas les objets en plastique dans ce lave-vaisselle à moins qu'ils ne soient marqués comme résistants au lave-vaisselle ou équivalent. Pour les objets en plastique ne portant pas cette indication, consultez les recommandations du fabricant.
- Utilisez uniquement un détergent et des produits de rinçage conçus pour un lave-vaisselle automatique.
- Dans votre lave-vaisselle, n'utilisez jamais de savon, de lessive ni de détergent destinés au lavage à la main.
- Pour s'assurer que les enfants ne jouent pas avec l'appareil, il convient de les surveiller.
- Ne laissez pas la porte ouverte, afin de réduire le risque de chute.
- Si le cordon d'alimentation fourni est endommagé, il convient de le faire remplacer par le fabricant, un représentant de son service après-vente ou une personne aux compétences semblables afin d'éviter tout risque.
- Pendant l'installation, le cordon d'alimentation ne doit pas être plié ni aplati de manière dangereuse ou excessive.
- Ne modifiez pas les commandes.
- Raccordez l'appareil au réseau de distribution d'eau à l'aide de jeux de tuyaux neufs.
- Ne réutilisez pas d'anciens jeux de tuyaux.
- Le nombre maximum de couverts pouvant être lavés est de 10.
- La pression d'eau maximum admise à l'entrée est de 1 MPa.
- La pression d'eau minimum admise à l'entrée est de 0,04 MPa.

## Mise au rebut

Cet appareil est commercialisé en accord avec la directive européenne 2012/19/EU sur les déchets des équipements électriques et électroniques (DEEE).

Les déchets des équipements électriques et électroniques (DEEE) contiennent des substances polluantes (ce qui peut entraîner des conséquences négatives pour l'environnement) et des composants de base (qui peuvent être réutilisés). Il est important de traiter ce type de déchets de manière appropriée afin de pouvoir éliminer correctement tous les polluants et de recycler les matériaux.


Les particuliers peuvent jouer un rôle important en veillant à ce que les DEEE ne deviennent pas un problème environnemental. Il est essentiel de suivre quelques règles simples:

- Les DEEE ne doivent pas être traités comme les déchets ménagers;
- Les DEEE doivent être remis aux points de collecte enregistrés. Dans de nombreux pays, la collecte des produits gros électroménagers peut être effectuée à domicile.



Dans de nombreux pays, lorsque vous achetez un nouvel appareil, l'ancien peut être retourné au détaillant qui doit collecter gratuitement sur la base un contre un. L'équipement repris doit être équivalent ou bien avoir les mêmes fonctions que le produit acquis.

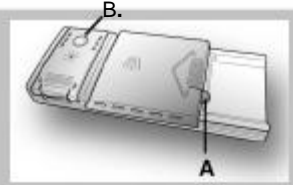
## ATTENTION !

- Les matériaux d'emballage peuvent être dangereux pour les enfants !
- Pour mettre au rebut l'emballage et l'appareil, veuillez vous rendre dans une déchetterie. Dans ce cas, coupez le cordon d'alimentation et rendez le dispositif de fermeture de la porte inutilisable.
- L'emballage en carton est fabriqué à partir de papier recyclé et doit être mis au rebut dans les points de collecte dédiés au recyclage du papier
- En vous assurant que ce produit est correctement mis au rebut, vous contribuez à prévenir les potentiels effets néfastes sur l'environnement et sur la santé humaine, qui pourraient être causés par une mise au rebut incorrecte de ce produit
- Pour de plus amples informations au sujet du recyclage de ce produit, veuillez contacter votre mairie et votre service municipal de traitement des déchets.
- MISE AU REBUT : ne mettez pas ce produit au rebut avec les déchets municipaux non triés. Le tri de ce type de déchet est nécessaire en vue d'un traitement spécifique.
- En utilisant le symbol  sur ce produit, nous déclarons sur notre propre responsabilité que ce produit est conforme à toutes les normes Européennes relatives à la sécurité, la santé et à l'environnement.

## 2. Guide d'utilisation rapide

Pour prendre connaissance de la méthode d'utilisation détaillée, consultez le contenu correspondant dans la notice d'utilisation.

Allumer l'appareil	Ouvrez la porte, puis appuyez sur le bouton Marche/arrêt pour allumer l'appareil.
Remplir le distributeur de détergent	Le distributeur de détergent se trouve à l'intérieur de la porte. Si le couvercle du distributeur est fermé, appuyez sur le bouton (A) pour l'ouvrir. À la fin de chaque cycle de lavage, le couvercle est toujours ouvert et prêt pour la prochaine utilisation du lave-vaisselle.
Vérifier le niveau de produit de rinçage	<b>Indicateur mécanique B.</b> Il est toujours conseillé d'utiliser un produit de rinçage spécialement conçu pour les lave-vaisselle. Vérifiez le niveau de produit de rinçage au moyen de l'indicateur visuel (B) situé sur le distributeur.
Vérifier le niveau de sel régénérant	(Uniquement sur les modèles avec système d'adoucisseur d'eau.) Indicateur électrique sur le panneau de commande (le cas échéant). Si le panneau de commande ne comporte pas de voyant d'avertissement pour le sel (comme c'est le cas sur certains modèles), vous pouvez estimer le moment où il est nécessaire de remettre du sel dans l'adoucisseur en comptant les cycles d'utilisation du lave-vaisselle.
Charger les paniers	Pour charger les paniers, consultez la section intitulée "Charger les paniers du lave-vaisselle."
Choisir un programme	Appuyez sur le bouton Programme jusqu'à ce que le voyant du programme choisi s'allume (consultez la section intitulée « Instructions d'utilisation »).
Démarrer le lave-vaisselle	Ouvrez le robinet d'arrivée d'eau et fermez la porte. L'appareil commencera à fonctionner après environ 10 secondes.
<ul style="list-style-type: none"> <li>Changer le programme</li> <li>Ajouter la vaisselle oubliée dans le lave-vaisselle</li> <li>Si l'appareil est éteint pendant un cycle de lavage.</li> </ul>	<ul style="list-style-type: none"> <li>1. Un cycle en cours peut uniquement être modifié s'il a été lancé peu de temps auparavant. Autrement, le détergent peut déjà avoir été diffusé et l'eau peut avoir été évacuée. Si c'est le cas, le distributeur de détergent doit être rempli à nouveau.</li> <li>2. Ouvrez la porte.</li> <li>3. Appuyez sur le bouton Programme pendant plus de 3 secondes afin d'annuler le programme en cours.</li> <li>4. Choisissez un nouveau programme.</li> <li>5. Redémarrez le lave-vaisselle.</li> </ul> <div style="border: 1px dashed black; padding: 5px; margin-top: 10px;"> <p><b>⚠ ATTENTION !</b> Ouvrez la porte prudemment. De la vapeur chaude peut s'échapper en ouvrant la porte !</p> </div> <ul style="list-style-type: none"> <li>1. Entrouvrez la porte pour arrêter le lave-vaisselle.</li> <li>2. Quand les bras de lavage cessent de fonctionner, vous pouvez ouvrir complètement la porte.</li> <li>3. Ajoutez la vaisselle oubliée.</li> <li>4. Fermez la porte. Le lave-vaisselle recommencera à fonctionner après 10 secondes.</li> </ul> <ul style="list-style-type: none"> <li>Si l'appareil est éteint pendant un cycle de lavage, puis rallumé, veuillez choisir à nouveau le cycle de lavage et faire fonctionner le lave-vaisselle conformément à son état initial (allumé).</li> </ul>
Éteindre l'appareil	Une fois le cycle de lavage terminé, le signal sonore du lave-vaisselle retentit 8 fois avant de s'arrêter. Éteignez l'appareil à l'aide du bouton Marche/arrêt.
Fermer l'arrivée d'eau et décharger les paniers	Attention : attendez quelques minutes (environ 15 minutes) avant de décharger le lave-vaisselle afin d'éviter de manipuler la vaisselle et les ustensiles alors qu'ils sont chauds, et donc plus susceptibles de casser. De plus, ils sécheront mieux ainsi. Déchargez l'appareil en commençant par le panier inférieur.



## 3. Instructions d'installation

**!** **IMPORTANT** Pour exploiter au maximum votre lave-vaisselle, lisez l'ensemble des instructions d'utilisation avant la première utilisation.

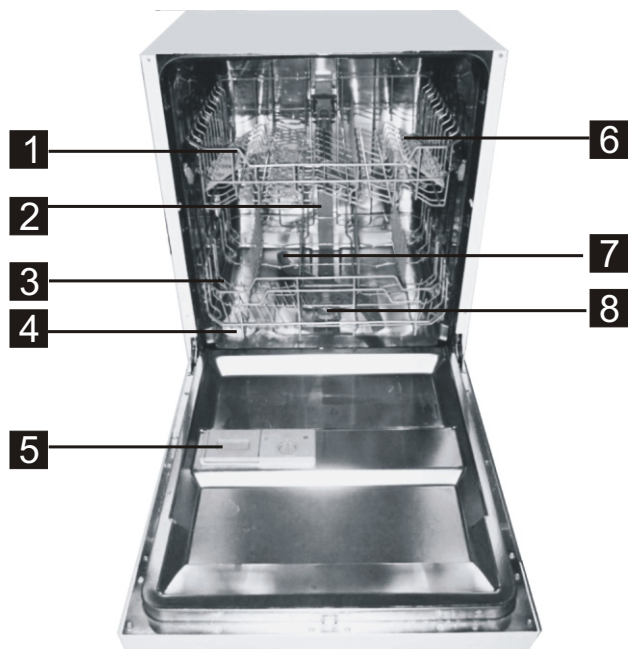
### Panneau de commande



1. Écran : dont le voyant s'allumera. Permet d'afficher le temps restant et les codes d'erreur.
  - Voyant de produit de rinçage : \*  
Permet d'indiquer quand le distributeur doit être rempli à nouveau.
  - Voyant de sel : S  
Permet d'indiquer quand le distributeur doit être rempli à nouveau.
  - Indique les codes d'erreur et le temps restant avant la fin du cycle : 8888
  - Permet d'afficher le programme choisi  
 [Dishwasher icon] [eco] [Washing glass icon] [24h icon] [Washing glass icon] [Dishwasher icon]
  - Indicateur de demi-charge : 1/2
  - Indicateur de fonction Séchage Intense : [Sun icon]
  - Indicateur de fonction Lavage Intense : [Water spray icon]
2. Pour choisir la fonction « Séchage Intense » ou « Lavage Intense » :  
 Lavage Intense : La température finale de rinçage augmente puis vient une phase de séchage allongée pour améliorer l'efficacité de séchage. Cette fonction exige une légère hausse de la consommation d'énergie. Lavage Intense : Une hausse de la température pendant la phase principale de lavage et un rinçage supplémentaire sont ajoutés afin d'améliorer l'efficacité du nettoyage. Cette fonction exige une hausse de la consommation d'énergie et d'eau.  
 REMARQUE : Ces Options peuvent seulement être appliquées pour les programmes Intensif, Normal, ECO, Verre
3. Fonction lavage demi-charge.
4. Bouton Départ Différé : Appuyez sur le bouton pour retarder le départ du cycle de lavage.
5. Bouton des Programmes : Appuyez pour sélectionner un programme.
6. Bouton Départ / Arrêt : Pour allumer éteindre l'appareil.

### Caractéristiques du lave-vaisselle

Vue frontale



Vue arrière



- |                    |                             |                              |                          |
|--------------------|-----------------------------|------------------------------|--------------------------|
| 1 Panier supérieur | 4 Distributeur de sel       | 7 Bras de lavage             | 10 Tuyau de vidange      |
| 2 Tuyau interne    | 5 Distributeur de détergent | 8 Ensemble de filtration     | 11 Dispositif de réglage |
| 3 Panier inférieur | 6 Support pour tasses       | 9 Connecteur d'arrivée d'eau |                          |

## 4. Avant la première utilisation

Avant d'utiliser votre lave-vaisselle pour la première fois :

- A. Réglez l'adoucisseur d'eau.
- B. Ajoutez 1,5 kg de sel régénérant, puis remplissez entièrement le distributeur de sel avec de l'eau.
- C. Remplissez le distributeur de produit de rinçage.
- D. Remplissez le distributeur de détergent.

### A. Adoucisseur d'eau

L'adoucisseur d'eau doit être réglé manuellement à l'aide du cadran dédié à la dureté de l'eau.

L'adoucisseur d'eau est conçu pour retirer les sels et minéraux de l'eau, qui auraient un effet néfaste ou indésirable sur le fonctionnement de l'appareil.

Plus l'eau a une teneur élevée en sels et minéraux, plus elle est dure.

L'adoucisseur doit être ajusté en fonction de la dureté de l'eau dans votre région. Votre autorité locale de gestion de l'eau peut vous renseigner sur la dureté de l'eau dans votre région.

### Ajuster la consommation de sel

Le lave-vaisselle est conçu de manière à permettre l'ajustement de la quantité de sel consommée en fonction de la dureté de l'eau utilisée. Cela vise à optimiser et personnaliser le niveau de consommation de sel.

Veillez suivre les étapes ci-dessous pour ajuster la consommation de sel.

1. Allumez l'appareil.
2. Dans les 60 secondes suivant l'allumage de l'appareil, appuyez sur le bouton Programme pendant plus de 5 secondes afin de commencer à régler l'adoucisseur.
3. Appuyez sur le bouton Programme pour choisir le réglage adapté à votre environnement local. Les réglages défileront selon la séquence suivante : H3->H4->H5->H6->H1->H2.
4. Si vous n'appuyez pas sur le bouton Programme dans les 5 secondes, la procédure de réglage se termine

DURETÉ DE L'EAU				Position du sélecteur	Consommation de sel (grammes/cycle)
dH	fH	Clark	mmol/l		
0-5	0-9	0-6	0-0,94	H1 (Rapide)	0
6-11	10-20	7-14	1,0-2,0	H2 (90 min)	9
12-17	21-30	15-21	2,1-3,0	H3 (Rapide+90 min)	12
18-22	31-40	22-28	3,1-4,0	H4 (Éco)	20
23-34	41-60	29-42	4,1-6,0	H5 (Éco+Rapide)	30
35-55	61-98	43-69	6,1-9,8	H6 (Éco+90 min)	60

#### Remarque : 1

1 dH=1,25 d Clarke=1,78 fH=0,178mmol/l

dH : degré allemand

fH : degré français

Clark : degré britannique

#### Remarque : 2

Réglage d'usine : H3 (EN 50242)

Contactez votre autorité locale de gestion de l'eau pour des informations sur la dureté de l'eau fournie dans votre région.



**REMARQUE :** si votre modèle ne comporte pas d'adoucisseur d'eau, vous pouvez ignorer cette section.

#### ADOUCCISSEUR D'EAU

La dureté de l'eau varie d'une région à l'autre. Si de l'eau dure est utilisée dans le lave-vaisselle, des dépôts se formeront sur la vaisselle et les ustensiles.

L'appareil est équipé d'un adoucisseur spécifique doté d'un distributeur de sel spécialement conçu afin d'éliminer le calcaire et les minéraux de l'eau.



## B. Charger le sel dans l'adoucisseur

Choisissez toujours un sel spécial lave-vaisselle.

Le distributeur de sel est situé sous le panier inférieur et doit être rempli conformément aux instructions suivantes.

### Attention !

Choisissez uniquement un sel spécial lave-vaisselle ! Tout autre type de sel non dédié à une utilisation dans un lave-vaisselle, notamment le sel de table, endommagera l'adoucisseur d'eau. En cas de dommages dus à l'utilisation de sel inadapté, le fabricant n'offre aucune garantie et n'est pas responsable des dommages causés, quels qu'ils soient.

Remplissez le distributeur de sel uniquement quand vous êtes sur le point de lancer l'un des programmes complets de lavage. Cela évitera toute corrosion due à la présence au fond du lave-vaisselle de grains de sel ou d'eau salée ayant éventuellement débordé



- A** Une fois le panier inférieur retiré, dévissez et retirez le bouchon du distributeur de sel. **1**
- B** Placez l'extrémité de l'entonnoir (fourni) dans l'orifice et versez environ 1,5 kg de sel pour lave-vaisselle.
- C** Remplissez entièrement le distributeur de sel avec de l'eau. L'écoulement d'une petite quantité d'eau **2** du distributeur de sel ne présente rien d'anormal.
- D** Une fois le distributeur rempli, vissez le bouchon fermement dans le sens des aiguilles d'une montre.
- E** Le voyant d'avertissement pour le sel s'éteindra une fois le distributeur de sel rempli.
- F** Immédiatement après le remplissage du distributeur de sel, il est conseillé de lancer un programme (court de préférence). Autrement, le système de filtrage, la pompe ou d'autres pièces importantes de l'appareil pourraient être endommagés par l'eau salée. La garantie ne s'applique pas dans ce cas.



### REMARQUE :

1. Le distributeur de sel doit uniquement être rempli à nouveau quand le voyant d'avertissement pour le sel s'allume sur le panneau de commande.

Suivant le niveau de dissolution du sel, ce voyant peut rester allumé même si le distributeur de sel est rempli.

Si le panneau de commande ne comporte pas de voyant d'avertissement pour le sel (comme c'est le cas sur certains modèles), vous pouvez estimer le moment où il est nécessaire de remettre du sel dans l'adoucisseur en comptant les cycles d'utilisation du lave-vaisselle.

2. Si du sel est renversé, il est conseillé de lancer un trempage ou un programme rapide pour retirer l'excès de sel.

## C. CHARGER LE DÉTERGENT

### Détergent

#### **IMPORTANT**

Il est essentiel d'utiliser un détergent spécialement conçu pour les lave-vaisselle, sous forme de poudre, de liquide ou de tablette. La marque FINISH donne de très bons résultats et peut se trouver facilement. Les détergents incompatibles (p. ex. ceux dédiés à un lavage la main) ne contiennent pas les ingrédients adaptés à une utilisation dans un lave-vaisselle et empêchent ce dernier de fonctionner correctement.

#### **ATTENTION**

**Au moment de charger le panier inférieur, veuillez vous assurer que les assiettes ou d'autres objets n'obstruent pas le distributeur de détergent.**

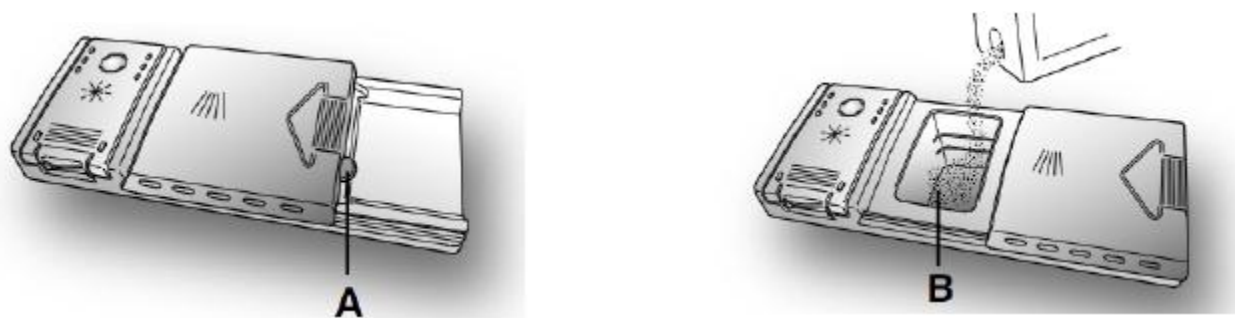
### Remplir le distributeur de détergent

Le distributeur de détergent se trouve à l'intérieur de la porte (fig. A 2). Si le couvercle du distributeur est fermé, appuyez sur le bouton (A) pour l'ouvrir.

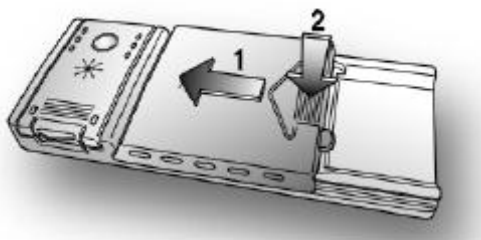
À la fin de chaque cycle de lavage, le couvercle est toujours ouvert et prêt pour la prochaine utilisation du lave-vaisselle.

La quantité de détergent à utiliser varie selon le niveau de salissure et le type de vaisselle.

Nous conseillons de verser 20 à 30 g de détergent dans le compartiment de lavage (B) du distributeur de détergent.



Après avoir versé le détergent dans le distributeur, fermez le couvercle en le poussant (1), puis en appuyant dessus (2) jusqu'à entendre le clic.



Tous les détergents étant différents, les instructions sur l'emballage de chacun peuvent varier. Nous souhaitons juste rappeler aux utilisateurs qu'une quantité trop faible de détergent ne garantira pas un lavage correct, tandis qu'une quantité trop élevée ne produira pas de meilleurs résultats et constitue un gâchis.

#### **IMPORTANT**

**N'utilisez pas de détergent en trop grande quantité pour contribuer à limiter l'impact sur l'environnement.**

## D. TYPES DE DÉTERGENT

### Tablettes de détergent

Les tablettes de détergent de divers fabricants se dissolvent à différentes vitesses. C'est pourquoi, pendant les programmes courts, certaines tablettes de détergent peuvent ne pas être entièrement efficaces, parce qu'elles ne se dissolvent pas complètement. Si vous utilisez ce type de produits, il est conseillé de choisir des programmes longs afin de garantir l'utilisation totale du détergent.

#### **IMPORTANT**

**En vue d'obtenir des résultats de lavage satisfaisants, il est IMPÉRATIF de placer les tablettes dans le compartiment de lavage du distributeur de détergent, et NON PAS directement dans la cuve.**

### Détergents concentrés

S'ils sont associés aux programmes de lavage à 50 °C, les détergents concentrés, à l'alcalinité réduite et à la teneur naturelle en enzymes, ont un impact plus réduit sur l'environnement et protègent la vaisselle, ainsi que l'appareil. Les programmes de lavage à 50 °C exploitent tout particulièrement les propriétés de dissolution de la saleté offertes par les enzymes des détergents concentrés. Cela permet d'obtenir les mêmes résultats que ceux des programmes à 65 °C à plus basse température.

### Détergents combinés

Les détergents contenant déjà un produit de rinçage doivent être placés dans le compartiment de lavage du distributeur de détergent.

Le distributeur de produit de rinçage doit être vide. S'il ne l'est pas, placez la molette de produit de rinçage sur la première position avant d'utiliser des détergents combinés.

### Détergents combinés « TOUT en 1 »

Si vous prévoyez d'utiliser des détergents TOUT en 1 (3 en 1, 4 en 1, 5 en 1, etc.) p.ex. ceux contenant déjà du sel régénérant ou un produit de rinçage, nous vous conseillons de suivre les instructions suivantes.

- Lisez attentivement et suivez les instructions du fabricant énoncées sur l'emballage.
- L'efficacité des détergents contenant un agent adoucissant ou du sel régénérant dépend de la dureté de votre eau. Vérifiez si la dureté de votre eau est comprise dans la plage d'efficacité indiquée sur l'emballage du détergent.

**Si vous n'obtenez pas de résultats satisfaisants en utilisant ce type de produit, veuillez contacter le fabricant du détergent.**

Dans certains cas, l'utilisation de détergents combinés peut causer :

- des dépôts calcaires sur la vaisselle ou dans le lave-vaisselle ;
- une réduction des performances de lavage et de séchage.

#### **IMPORTANT**

**Tout problème résultant directement de l'utilisation de ces produits n'est pas couvert par la garantie.**

Veillez noter que lors de l'utilisation des détergents combinés « TOUT en 1 », les voyants de produit de rinçage et de sel régénérant (uniquement utilisés sur certains modèles) sont superflus ; vous devez donc les ignorer.

Si des problèmes de lavage et/ou de rinçage surviennent, nous vous recommandons de revenir à l'utilisation de produits traditionnels séparés (sel régénérant, détergent et produit de rinçage). Cela garantira le fonctionnement correct de l'adoucisseur d'eau du lave-vaisselle.

Dans un tel cas, nous vous recommandons :

- de remplir à nouveau les distributeurs de sel régénérant et de produit de rinçage ;
- de lancer un cycle de lavage normal sans charge.

Veillez noter qu'en revenant à l'utilisation de sel régénérant traditionnel, le système ne redeviendra pleinement efficace qu'après un certain nombre de cycles.

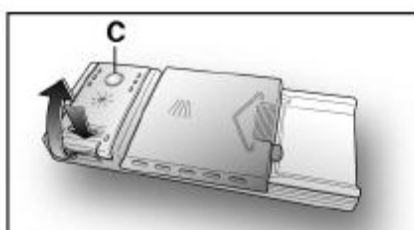
# CHARGER LE PRODUIT DE RINÇAGE

## Produit de rinçage

Le produit de rinçage, qui est automatiquement diffusé lors du dernier cycle de rinçage, permet à la vaisselle de sécher rapidement et empêche la formation de taches.

## Remplir le distributeur de produit de rinçage

Le distributeur de produit de rinçage se situe à gauche du distributeur de détergent (fig. A 3). Pour ouvrir le couvercle, poussez-le au niveau du repère et tirez simultanément sur la languette d'ouverture. Il est toujours conseillé d'utiliser un produit de rinçage spécialement conçu pour les lave-vaisselle. Vérifiez le niveau de produit de rinçage au moyen de l'indicateur visuel (C) situé sur le distributeur.



Plein

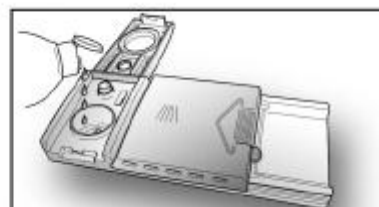


Foncé

Vide



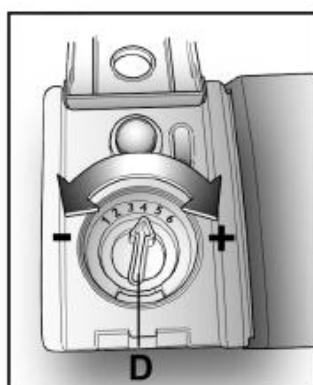
Clair



## Régler le niveau du produit de rinçage entre 1 et 6

La molette (D) est placée sous le couvercle et il est possible de la faire tourner à l'aide d'une pièce de monnaie. La position recommandée est la position 4. La teneur de l'eau en calcaire influe considérablement sur la formation de dépôts calcaires et sur les performances de séchage.

Il est donc important de réguler la quantité de produit de rinçage afin d'obtenir des résultats de lavage satisfaisants. Si après le lavage, des marques apparaissent sur la vaisselle, réduisez la quantité de produit de rinçage en plaçant la molette sur la position précédente. Si des taches blanches apparaissent, placez la molette sur la position suivante.



## 5. Charger les paniers du lave-vaisselle

### Recommandation

- Envisagez d'acheter des ustensiles marqués comme résistants au lave-vaisselle.
- Utilisez un détergent doux, qui n'abîme pas la vaisselle. Si nécessaire, recherchez des informations complémentaires auprès des fabricants de détergent.
- Pour des objets particuliers, choisissez un programme dont la température est la plus basse possible.
- Afin de prévenir les dommages, ne sortez pas la verrerie ni les couverts du lave-vaisselle immédiatement après la fin du programme.

### Laver certains types de couverts/vaisselle

#### Non résistants

- Couverts avec manche en bois, en corne, en porcelaine ou en nacre
- Objets en plastique non résistants à la chaleur
- Couverts anciens avec des parties collées non résistantes à la chaleur
- Couverts ou vaisselle avec des éléments collés
- Objets en étain ou en cuivre
- Objets en cristal
- Objets en acier susceptibles de rouiller
- Plateaux en bois
- Objets en fibres synthétiques

#### Partiellement résistants

- Certains types de verres peuvent devenir opaques après un grand nombre de lavages
- Les parties en argent et en aluminium ont tendance à se décolorer pendant le lavage
- Les motifs vitrés peuvent s'estomper s'ils sont lavés fréquemment

### Précautions à prendre avant/après le chargement des paniers du lave-vaisselle

(Pour garantir les performances optimales du lave-vaisselle, veuillez suivre ces instructions de chargement. Les caractéristiques et l'apparence des paniers ainsi que des paniers à couverts peuvent varier d'un modèle à l'autre.)

Grattez tout reste important de nourriture. Humidifiez les restes de nourriture brûlée dans les poêles.

Il n'est pas nécessaire de rincer la vaisselle à l'eau courante.

Placez les objets dans le lave-vaisselle de la manière suivante.

1. La partie inférieure des objets tels que les tasses, les verres, les casseroles/poêles, etc., doit être orientée vers le haut.
2. Les objets incurvés ou avec des renforcements doivent être placés de biais pour que l'eau s'écoule.
3. Tous les ustensiles doivent être empilés de manière à ne pas bouger ni basculer.
4. Tous les ustensiles doivent être placés de telle sorte que les bras de lavage puissent tourner librement pendant le lavage.



#### REMARQUE :

les objets de très petite taille ne doivent pas être lavés au lave-vaisselle, car ils pourraient facilement tomber des paniers.

- Chargez les objets creux tels que les tasses, les verres, les poêles, etc. de façon que leur partie inférieure soit orientée vers le haut, afin que l'eau ne s'accumule pas dans le récipient ni dans une base profonde.
- La vaisselle et les couverts ne doivent pas être encastrés ni se chevaucher.
- Pour éviter d'être endommagés, les verres ne doivent pas se toucher.
- Chargez les grands objets les plus difficiles à laver dans le panier inférieur.
- Le panier supérieur est conçu pour contenir de la vaisselle délicate et légère, telle que des verres et des tasses à café et à thé.
- Les couteaux à longue lame placés verticalement peuvent représenter un danger !
- Les couverts longs et/ou aiguisés tels que les couteaux à découper doivent être placés horizontalement dans le panier supérieur.
- Veuillez ne pas surcharger votre lave-vaisselle. Cela permettra de garantir des résultats satisfaisants et une consommation d'énergie raisonnable.

### Retirer la vaisselle

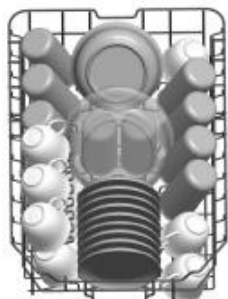
Pour empêcher l'eau de goutter du panier supérieur dans le panier inférieur, nous vous recommandons de vider d'abord le panier inférieur, puis le panier supérieur.

# Méthode de chargement pour la vaisselle standard

## Charger le panier supérieur

Le panier supérieur est conçu pour contenir de la vaisselle délicate et légère, telle que des verres, des tasses à café et à thé, des soucoupes, ainsi que des assiettes, des petits bols et des poêles peu profondes (à condition qu'elles ne soient pas trop sales). Placez les plats et les ustensiles de sorte qu'ils ne bougent pas avec la pression de l'eau.

INTÉRIEUR



## Charger le panier inférieur

Nous vous suggérons de placer dans le panier inférieur les grands objets et les plus difficiles à nettoyer : les casseroles, les poêles, les couvercles, les plats et les bols de service, comme indiqué à la figure ci-dessous. Il est préférable de placer les plats de service et les couvercles sur le côté des paniers pour ne pas bloquer la rotation du bras de lavage supérieur.

INTÉRIEUR



N'oubliez pas que :

- La partie inférieure des casseroles, des bols de service, etc. doit toujours être orientée vers le haut.
- Les casseroles profondes doivent être placées de biais pour que l'eau s'écoule.
- Le panier inférieur comporte des pics rabattables, ce qui permet de charger des casseroles ou poêles plus grandes ou en plus grand nombre.

## Ajuster le panier supérieur

La hauteur du panier supérieur peut être ajustée en vue de créer plus d'espace pour les ustensiles larges, à la fois pour les paniers inférieur et supérieur. La hauteur du panier supérieur peut être ajustée en plaçant les roulettes à différentes hauteurs sur les rails. Les objets longs, les ustensiles de service, les couverts à salade et les couteaux doivent être placés dans le panier, de manière qu'ils n'empêchent pas la rotation des bras de lavage.

Position rabattue

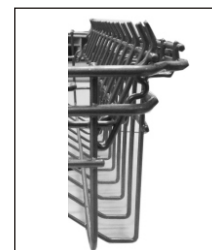
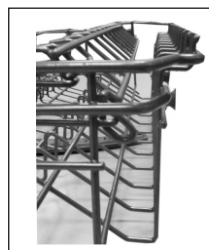
Position redressée



Roulettes

## Rabattre les supports pour tasses

Pour mieux empiler les casseroles et les poêles, il est possible de rabattre les supports pour tasses comme indiqué sur l'image de droite.



## Rabattre les pics du panier inférieur

Pour mieux empiler les casseroles et les poêles, il est possible de rabattre les pics comme indiqué sur l'image de droite.



## Panier à couverts

Les couverts doivent être placés dans le panier à couverts, séparément les uns des autres et dans une position adéquate. Assurez-vous qu'ils ne se chevauchent pas, car cela pourrait réduire les performances.

### ⚠ ATTENTION !



- Ne laissez aucun objet dépasser en bas.
- Placez toujours les ustensiles aiguisés avec la partie aiguisée orientée vers le bas.







Pour un lavage optimal, placez les couverts dans le panier en vous assurant :

- qu'ils ne se chevauchent pas ;
- qu'ils sont placés de façon que le manche soit orienté vers le bas ;
- que les longs ustensiles sont placés au centre.

## 6.Lancer un programme de lavage

### Tableau des cycles de lavage

**!** REMARQUE : ★ signifie que le distributeur de produit de rinçage doit être rempli.

Programme	Informations sur le choix du cycle	Description du cycle	Détergent	Durée pré-lavage/cycle principal (min)	Consommation (Kwh)	Eau (L)	Liquide de rinçage
Intensif 	Pour la vaisselle très sale, et les casseroles, poêles, plats, etc. avec des restes séchés de nourriture.	Prélavage (50 °C) Lavage (60 °C) Rinçage Rinçage (69 °C) Séchage	3 /22 g	165	1,4	16,5	★
Normal 	Pour la vaisselle normalement sale, telle que les casseroles, assiettes, verres et poêles peu sales.	Prélavage (45 °C) Lavage (55 °C) Rinçage Rinçage (66 °C) Séchage	3 /22 g	175	1,1	13	★
ECO (*EN50242)	Il s'agit d'un programme standard, adapté à la vaisselle normalement sale. C'est le programme le plus efficace en termes de consommation d'eau et d'énergie pour ce type de vaisselle.	Prélavage Lavage (45 °C) Rinçage (62 °C) Séchage	3 /22 g	205	0,74	9	★
Verre 	Pour la vaisselle légèrement sale et les verres.	Prélavage Lavage (40 °C) Rinçage Rinçage (62 °C) Séchage	3 /22 g	125	0,75	13,5	★
90 min 	Pour la vaisselle légèrement sale, nécessitant un lavage rapide.	Lavage (65 °C) Rinçage Rinçage (66 °C) Séchage	25 g	90	1,15	11,5	★
Rapide 	Un programme court pour la vaisselle légèrement sale, nécessitant un lavage rapide.	Lavage (55°C) Rinçage (50 °C) Rinçage (55 °C)	20 g	30	0,7	10	★
Trempage 	Pour rincer la vaisselle que vous prévoyez de laver plus tard le même jour.	Prélavage		15	0,02	3,5	★

**!** REMARQUE:

\*EN 50242 : ce programme est le cycle de test. Voici les données pour le test d'équivalence conformément à la norme EN 50242.

- Capacité : 10 couverts
- Position du panier supérieur : roulettes supérieures sur des rails
- Réglage du niveau de produit de rinçage : 6
- Marche : 0,45 W ; arrêt : 0,30 W

## Allumer l'appareil

Lancer un cycle de lavage

1. Tirez les paniers inférieur et supérieur, chargez la vaisselle, puis poussez les paniers pour les remettre en place.

Il est conseillé de charger d'abord le panier inférieur, puis le panier supérieur (consultez la section « Charger les paniers du lave-vaisselle »).

2. Ajoutez le détergent (consultez les sections intitulées « Charger le sel dans l'adoucisseur », « Charger le détergent » et « Charger le produit de rinçage »).

3. Branchez la fiche sur la prise. L'alimentation est de 220-240 V CA/50 Hz et les caractéristiques de la prise sont 10 A/250 V CA. Assurez-vous que l'arrivée d'eau est réglée de manière à fournir une pression maximale.

4. Fermez la porte et appuyez sur le bouton Marche/arrêt. Le voyant Marche/arrêt s'allume.

5. Appuyez sur le bouton Programme. Le programme de lavage sera choisi selon l'ordre suivant :

Intensif->Normal->Éco->Verre->90 min->Rapide->Trempage

Si un programme est choisi, le voyant de programme correspondant s'allume. Fermez ensuite la porte, le lave-vaisselle démarre.

## Modifier le programme

Situation de départ

1. Un cycle en cours peut uniquement être modifié s'il a été lancé peu de temps auparavant. Autrement, le détergent peut déjà avoir été diffusé et l'appareil peut déjà avoir évacué l'eau de lavage. Si c'est le cas, le distributeur de détergent doit être rempli à nouveau (consultez la section intitulée « Charger le détergent »).
2. Ouvrez la porte. Appuyez sur le bouton Programme pendant plus de 3 secondes, afin de mettre l'appareil en mode veille. Vous pouvez alors modifier le programme comme vous le souhaitez (consultez la section « Lancer un cycle de lavage »).



### REMARQUE :

*Si vous ouvrez la porte pendant un cycle de lavage, l'appareil se mettra en pause. Le voyant de Programme cessera de clignoter et le signal sonore retentira chaque minute jusqu'à ce que vous fermiez la porte. 10 secondes après que vous avez fermé la porte, l'appareil poursuivra son fonctionnement.*

## Vous avez oublié d'ajouter de la vaisselle ?

Vous pouvez ajouter de la vaisselle à tout moment avant l'ouverture du distributeur de détergent.

- 1 Entrouvrez la porte.
- 2 Quand les bras de lavage cessent de fonctionner, vous pouvez ouvrir complètement la porte.
- 3 Ajoutez la vaisselle oubliée.
- 4 Fermez la porte.
- 5 Le lave-vaisselle recommencera à fonctionner après 10 secondes.

## À la fin du cycle de lavage

Une fois le cycle de lavage terminé, le signal sonore du lave-vaisselle retentira pendant 8 secondes avant de s'arrêter. Éteignez l'appareil à l'aide du bouton Marche/arrêt, fermez l'arrivée d'eau et ouvrez la porte du lave-vaisselle. Attendez quelques minutes avant de décharger le lave-vaisselle afin d'éviter de manipuler la vaisselle et les ustensiles alors qu'ils sont chauds, et donc plus susceptibles de casser. De plus, ils sécheront mieux ainsi.

### ■ Éteindre le lave-vaisselle

Le programme est terminé uniquement si le voyant de programme est allumé de façon continue.

1. Ouvrez la porte. Éteignez le lave-vaisselle en appuyant sur le bouton Marche/arrêt.
2. Fermez l'arrivée d'eau !

### ■ Ouvrez la porte prudemment.

La vaisselle chaude est sensible aux chocs. Il convient donc de la laisser refroidir environ 15 minutes avant de la retirer de l'appareil.

Ouvrez la porte du lave-vaisselle, laissez-la entrouverte et attendez quelques minutes avant de retirer la vaisselle. De cette manière, elle sera plus froide et séchera mieux.

### ■ Décharger le lave-vaisselle

Il est normal que le lave-vaisselle soit humide à l'intérieur.

Videz d'abord le panier inférieur, puis le panier supérieur. Cela évitera à l'eau de la vaisselle du panier supérieur de goutter sur la vaisselle du panier inférieur.



### ATTENTION !

Il est dangereux d'ouvrir la porte pendant le lavage, car l'eau chaude pourrait vous brûler.

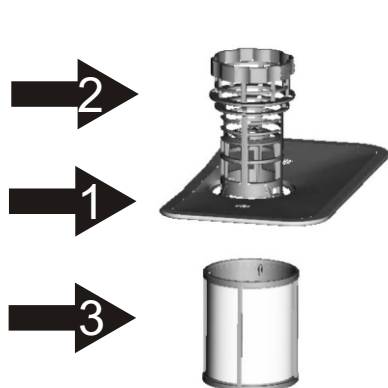


## 7. Entretien et nettoyage

### Système de filtrage

Le filtre empêche les grandes quantités de nourriture ou autres éléments de s'introduire dans la pompe. Des résidus peuvent bloquer le filtre et il convient donc de les retirer.

Le système de filtrage comprend un filtre dégrossisseur, une plaque métallique (filtre principal) et un microfiltre (filtre fin).



#### Filtre principal **1**

Les particules de nourriture et de saleté emprisonnées dans ce filtre sont pulvérisées par un gicleur spécial sur le bras de lavage inférieur et évacuées.

#### Filtre dégrossisseur **2**

Les éléments plus gros, tels que des fragments d'os ou de verre, qui pourraient bloquer le tuyau d'évacuation, sont emprisonnés dans le filtre dégrossisseur. Pour retirer les éléments retenus par le filtre, appuyez doucement sur la languette en haut de ce filtre et soulevez-le.

#### Filtre fin **3**

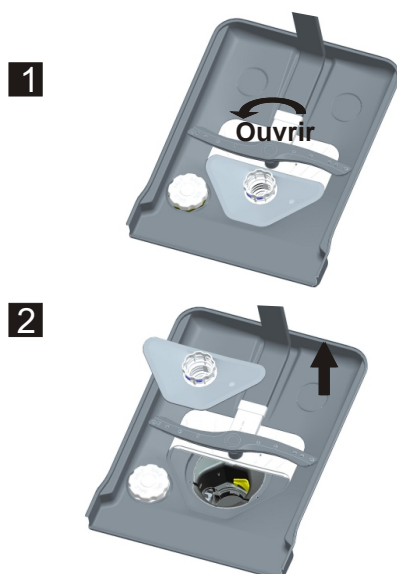
Ce filtre retient les résidus de nourriture et de saleté dans le bac de récupération et les empêche de se déposer sur la vaisselle pendant les cycles de lavage.

### Dispositif de filtrage

Le dispositif de filtrage retire efficacement les particules de nourriture de l'eau de lavage, ce qui permet à celle-ci d'être recyclée lors du cycle. Pour de meilleurs résultats et performances, ce dispositif doit être nettoyé régulièrement. C'est pourquoi il est conseillé de retirer les grosses particules de nourriture emprisonnées dans le dispositif de filtrage après chaque cycle de lavage, en rinçant les filtres et le récipient semi-circulaires à l'eau courante. Pour retirer le dispositif de filtrage, tirez la poignée du récipient vers le haut. The filter efficiently removes food particles from the wash water, allowing it to be recycled during the cycle.

#### **ATTENTION !**

- N'utilisez jamais le lave-vaisselle sans les filtres.
- Si le dispositif de filtrage est mal remis en place, cela peut réduire les performances de l'appareil, et endommager la vaisselle et les ustensiles.



Étape 1: tournez le dispositif de filtrage dans le sens contraire des aiguilles d'une montre,

Étape 2: soulevez le dispositif de filtrage.

#### **REMARQUE :**

en suivant cette procédure de l'étape 1 à l'étape 2, vous pourrez retirer le système de filtrage ;  
en la suivant de l'étape 2 à l'étape 1, vous pourrez installer le système de filtrage

## Remarques :

- Inspectez les filtres après chaque utilisation du lave-vaisselle, afin de contrôler s'ils sont obstrués.
- En dévissant le filtre dégrossisseur, vous pouvez retirer le système de filtrage. Retirez tout reste de nourriture et nettoyez les filtres à l'eau courante.

**⚠ REMARQUE :** l'intégralité du dispositif de filtrage doit être nettoyée une fois par semaine.

## Nettoyer les filtres

Pour nettoyer le filtre dégrossisseur et le filtre fin, utilisez une brosse de nettoyage. Réassemblez les pièces du dispositif de filtrage comme indiqué aux figures de la dernière page, puis réinsérez l'intégralité du dispositif dans le lave-vaisselle et mettez-le en place en appuyant vers le bas.

**⚠ ATTENTION !** Au moment de nettoyer les filtres, ne tapez pas dessus. Autrement, ils pourraient se tordre et les performances du lave-vaisselle pourraient en être réduites.

## Entretien du lave-vaisselle

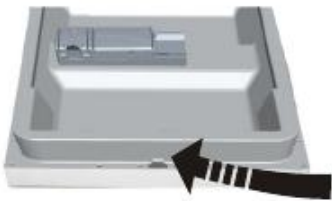
Vous pouvez nettoyer le panneau de commande à l'aide d'un chiffon légèrement humide.

Après le nettoyage, assurez-vous de bien sécher le panneau de commande.

Pour les parties extérieures du lave-vaisselle, utilisez une cire de bonne qualité spécialement conçue pour les appareils électroménagers.

N'utilisez jamais d'objets aiguisés, de tampons à récurer ni de produits nettoyants agressifs, sur quelque partie que ce soit.

## Nettoyer la porte



Pour nettoyer les bords de la porte, utilisez uniquement un chiffon doux, tiède et humide. Afin d'empêcher l'eau de pénétrer dans le dispositif de verrouillage de la porte et dans les composants électriques, n'utilisez aucun type de produit nettoyant en spray.

**⚠ ATTENTION !**

- N'utilisez jamais de produit nettoyant en spray pour nettoyer le panneau de la porte, car il pourrait endommager le dispositif de verrouillage de la porte et les composants électriques.
- Des agents abrasifs et certaines serviettes en papier ne doivent pas être utilisés, en raison du risque de rayure ou de tache sur la surface en acier inoxydable.

## Protection contre le gel

Veillez prendre les mesures nécessaires contre le gel du lave-vaisselle en hiver. Après chaque cycle de lavage, suivez la procédure suivante :

1. Coupez l'alimentation électrique du lave-vaisselle.
2. Fermez l'arrivée d'eau et retirez le tuyau d'arrivée d'eau du robinet d'arrivée d'eau.
3. Évacuez l'eau du tuyau d'arrivée d'eau et du robinet d'arrivée d'eau (à l'aide d'une casserole).
4. Raccordez à nouveau le tuyau d'arrivée d'eau au robinet d'arrivée d'eau.
5. Retirez le filtre du fond de la cuve et à l'aide d'une éponge, retirez l'eau présente dans le bac de récupération.

**⚠ REMARQUE :** si votre lave-vaisselle ne fonctionne pas en raison de la présence de glace, veuillez contacter un technicien professionnel.

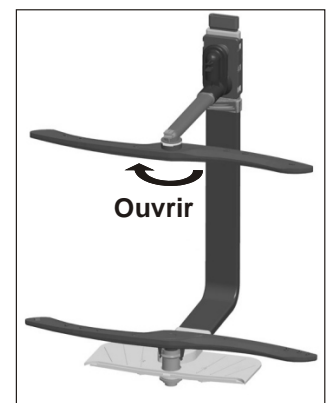
## Nettoyer les bras de lavage

Il convient de nettoyer régulièrement les bras de lavage, car la composition chimique de l'eau dure peut provoquer des dépôts susceptibles d'obstruer les gicleurs et les roulements des bras de lavage.

Pour retirer le bras de lavage supérieur, tenez l'écrou et faites tourner le bras de lavage dans le sens des aiguilles d'une montre pour le retirer.

Pour retirer le bras de lavage inférieur, tirez-le vers le haut.

Nettoyez les bras de lavage à l'eau tiède savonneuse et nettoyez les gicleurs avec une brosse douce. Remettez-les en place après les avoir rincés soigneusement.



## Comment maintenir votre lave-vaisselle en bon état

### ■ Après chaque lavage

Après chaque lavage, fermez l'arrivée d'eau et laissez la porte entrouverte afin d'évacuer l'humidité et les odeurs.

### ■ Débrancher la fiche

Avant de nettoyer ou d'entretenir votre appareil, débranchez toujours la fiche de la prise.

### ■ Aucun solvant ni produit nettoyant abrasif

Pour nettoyer les parties extérieures et en caoutchouc de l'appareil, n'utilisez ni solvant ni produits nettoyants abrasifs. Utilisez uniquement un chiffon imprégné d'eau tiède savonneuse. Pour retirer les taches superficielles intérieures, utilisez un chiffon imprégné d'eau et d'un peu de vinaigre, ou bien un produit nettoyant spécialement conçu pour les lave-vaisselle.

### ■ Non-utilisation prolongée

Il est conseillé de lancer un cycle de lavage avec le lave-vaisselle vide, puis de débrancher la fiche de la prise, de fermer l'arrivée d'eau et de laisser la porte de l'appareil entrouverte. Cela contribuera à allonger la durée de vie des joints de la porte et empêchera les odeurs de s'accumuler à l'intérieur de l'appareil.

### ■ Déplacer l'appareil

Si vous devez déplacer l'appareil, efforcez-vous de le maintenir en position verticale. Si cela est absolument nécessaire, vous pouvez le placer sur l'arrière.

### ■ Joints

L'un des facteurs responsables de l'accumulation d'odeurs dans le lave-vaisselle est la présence de nourriture dans les joints. Un nettoyage périodique à l'aide d'une éponge humide permettra d'éviter cela.

## 8. Instructions d'installation

### Attention :

L'installation des tuyaux et des équipements électriques doit être effectuée par des professionnels.



### Attention



Risque de choc électrique  
Débranchez l'alimentation électrique avant d'installer le lave-vaisselle.

Le non-respect de cette instruction peut entraîner un risque de mort ou de choc électrique.

## ● Préparation de l'installation

L'emplacement d'installation du lave-vaisselle doit être proche de l'arrivée d'eau existante, du tuyau d'évacuation et du cordon d'alimentation.

Un côté du meuble de l'évier doit être choisi pour faciliter le raccordement du tuyau d'évacuation du lave-vaisselle.

Remarque : veuillez vérifier les accessoires d'installation inclus (barre pour panneau de façade, vis).

## Veillez lire attentivement les instructions d'installation.

Illustrations des dimensions du meuble et de l'emplacement d'installation du lave-vaisselle.

Des préparatifs sont à prévoir avant de positionner le lave-vaisselle à son emplacement définitif.

- 1 Choisissez un emplacement près de l'évier afin de faciliter l'installation des tuyaux d'entrée d'eau et d'évacuation (voir Figure 1).
- 2 Si le lave-vaisselle est installé dans un coin du meuble, il devrait rester suffisamment de place (comme dans la Figure 2) quand la porte est ouverte.

Figure 1

Dimensions du meuble  
Moins de 5 mm  
entre le haut  
du lave-vaisselle et  
le meuble, et entre la  
porte extérieure  
et le meuble (alignés).

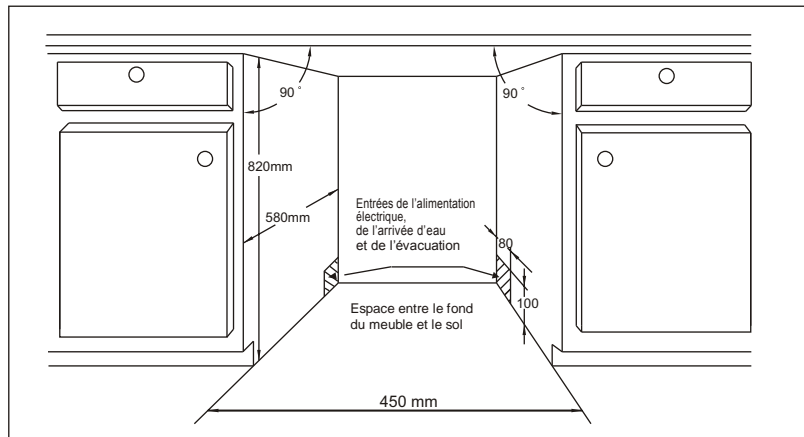
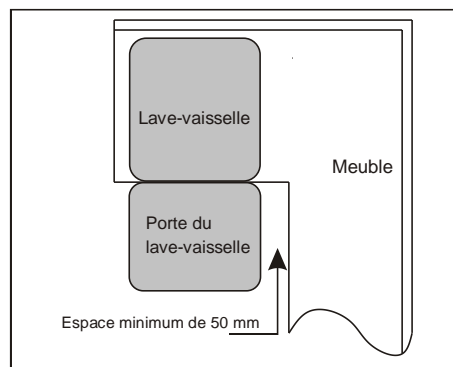


Figure 2

Espace minimum quand  
la porte est ouverte.



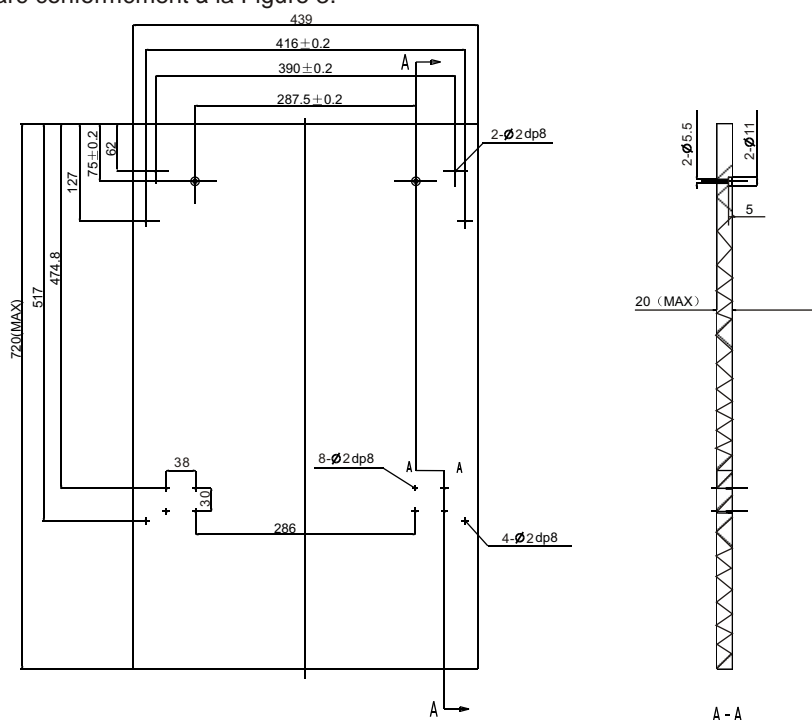
## Dimensions et installation du panneau de façade

- 1 Le panneau de façade peut être préparé conformément à la Figure 3.

Figure 3

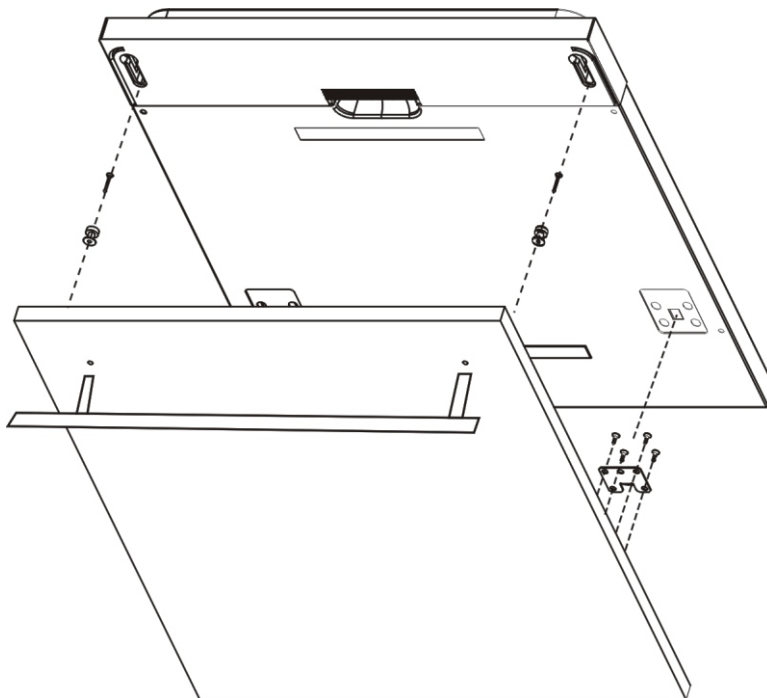
Le panneau de façade doit  
être préparé conformément  
aux dimensions illustrées.

(unité : mm)



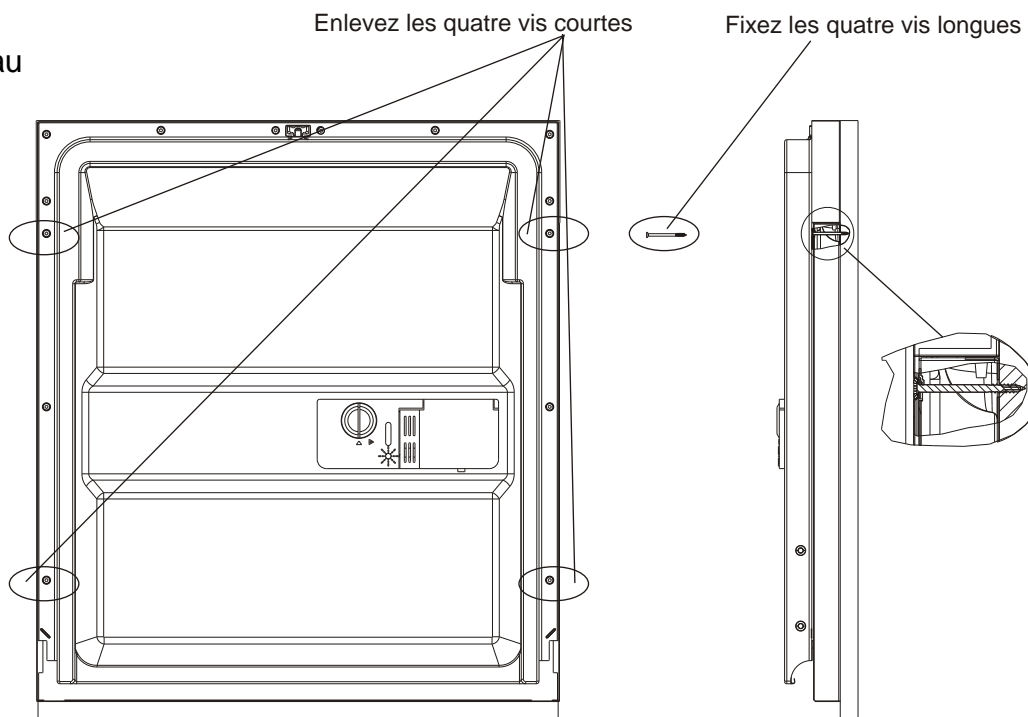
2 Placez la barre sur le panneau de façade en bois et introduisez-la dans les fentes de la porte extérieure du lave-vaisselle (voir Figure 4a). Après avoir placé le panneau, fixez-le à la porte extérieure à l'aide des vis et des boulons (voir Figure 4b).

**Figure 4a**  
Installation du panneau de façade



**Figure 4b**  
Installation du panneau  
de façade en bois

1. Enlevez les quatre vis courtes
2. Fixez les quatre vis longues



## Ajustement de la tension des ressorts de la porte

La tension des ressorts de la porte est réglée en usine de façon adéquate pour la porte extérieure. Si vous installez un panneau de façade en bois, vous devrez ajuster la tension de ces ressorts. Faites tourner la vis d'ajustement, pour que le dispositif de réglage resserre ou relâche le câble d'acier (voir Figure 5).

La tension des ressorts de la porte est adéquate quand la porte reste horizontale en position entièrement ouverte, et qu'elle se referme par une légère pression du doigt.

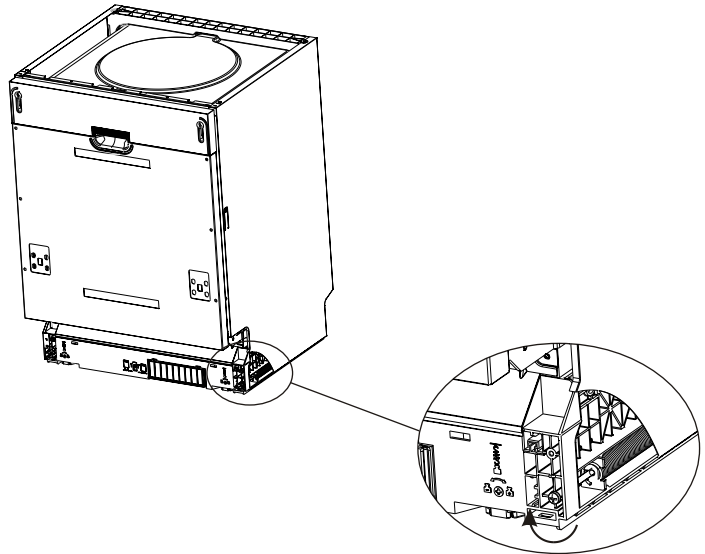
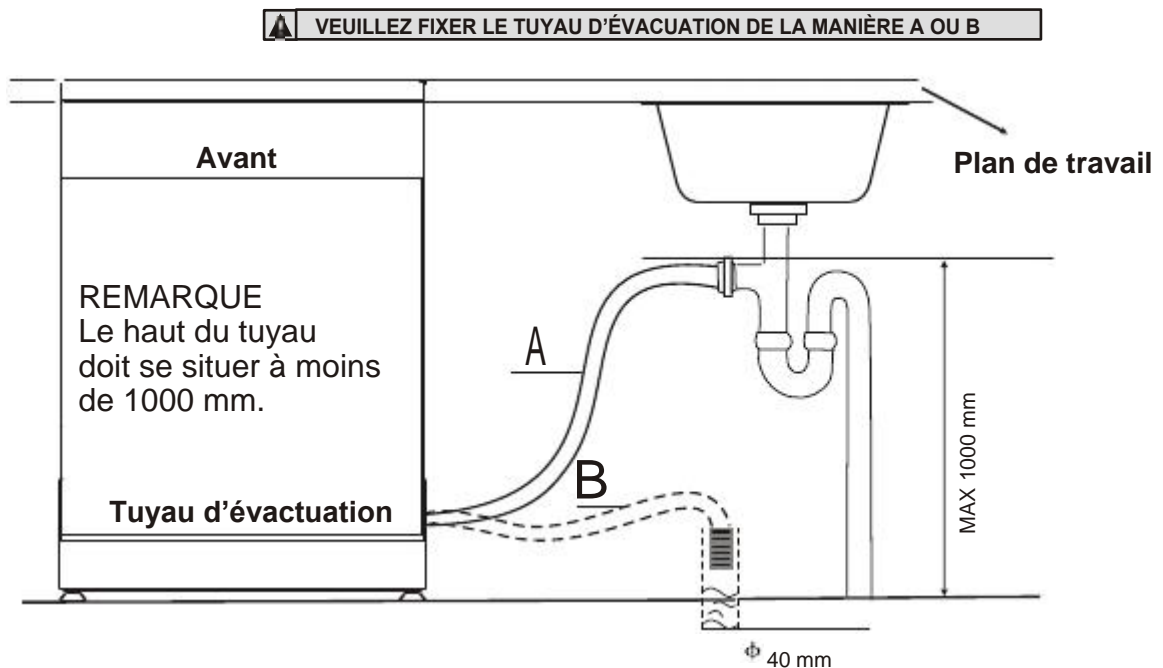


Figure 5  
Ajustement de la tension  
des ressorts de la porte

## Raccordement du tuyau d'évacuation

Insérez le tuyau d'évacuation dans un conduit d'évacuation d'un diamètre minimum de 40 mm ou placez-le dans l'évier en vous assurant de ne pas le plier ni le pincer. Le haut du tuyau doit se situer à moins de 1 000 mm.



## ● Étapes d'installation du lave-vaisselle

- 1 Installez le panneau de façade sur la porte extérieure du lave-vaisselle à l'aide des supports fournis. Référez-vous au modèle pour placer les supports.
- 2 Ajustez la tension des ressorts de la porte à l'aide d'une clé Allen, en la tournant dans le sens des aiguilles d'une montre pour resserrer les ressorts droit et gauche de la porte. Si vous ne le faites pas, votre lave-vaisselle pourrait être endommagé (Illustration 2).
- 3 Raccordez le tuyau d'arrivée d'eau à l'arrivée d'eau froide.
- 4 Raccordez le tuyau d'évacuation. Référez-vous au diagramme (Figure 6).
- 5 Branchez le cordon d'alimentation.
- 6 Collez la bande de condensation sous le plan de travail du meuble. Assurez-vous ensuite qu'elle est de niveau avec le bord du plan de travail.
- 7 Positionnez le lave-vaisselle à l'emplacement prévu (Illustration 4).
- 8 Mettez le lave-vaisselle de niveau. Il est possible d'ajuster la hauteur des pieds arrière depuis l'avant de l'appareil, en vissant la vis Allen au milieu de la base du lave-vaisselle à l'aide d'une clé Allen (Illustration 5A). Pour ajuster les pieds avant, utilisez un tournevis à tête plate pour régler la hauteur des pieds jusqu'à ce que le lave-vaisselle soit de niveau (Illustration 5B).
- 9 Le lave-vaisselle doit être solidement maintenu en place. Pour ce faire, utilisez l'une des deux méthodes suivantes.
  - A. Plan de travail standard : introduisez le crochet d'installation dans la fente du panneau latéral et fixez-le au plan de travail à l'aide des vis à bois (Illustration 6).
  - B. Plan de travail en marbre ou en granit : fixez le panneau latéral à l'aide de vis (Illustration 7).

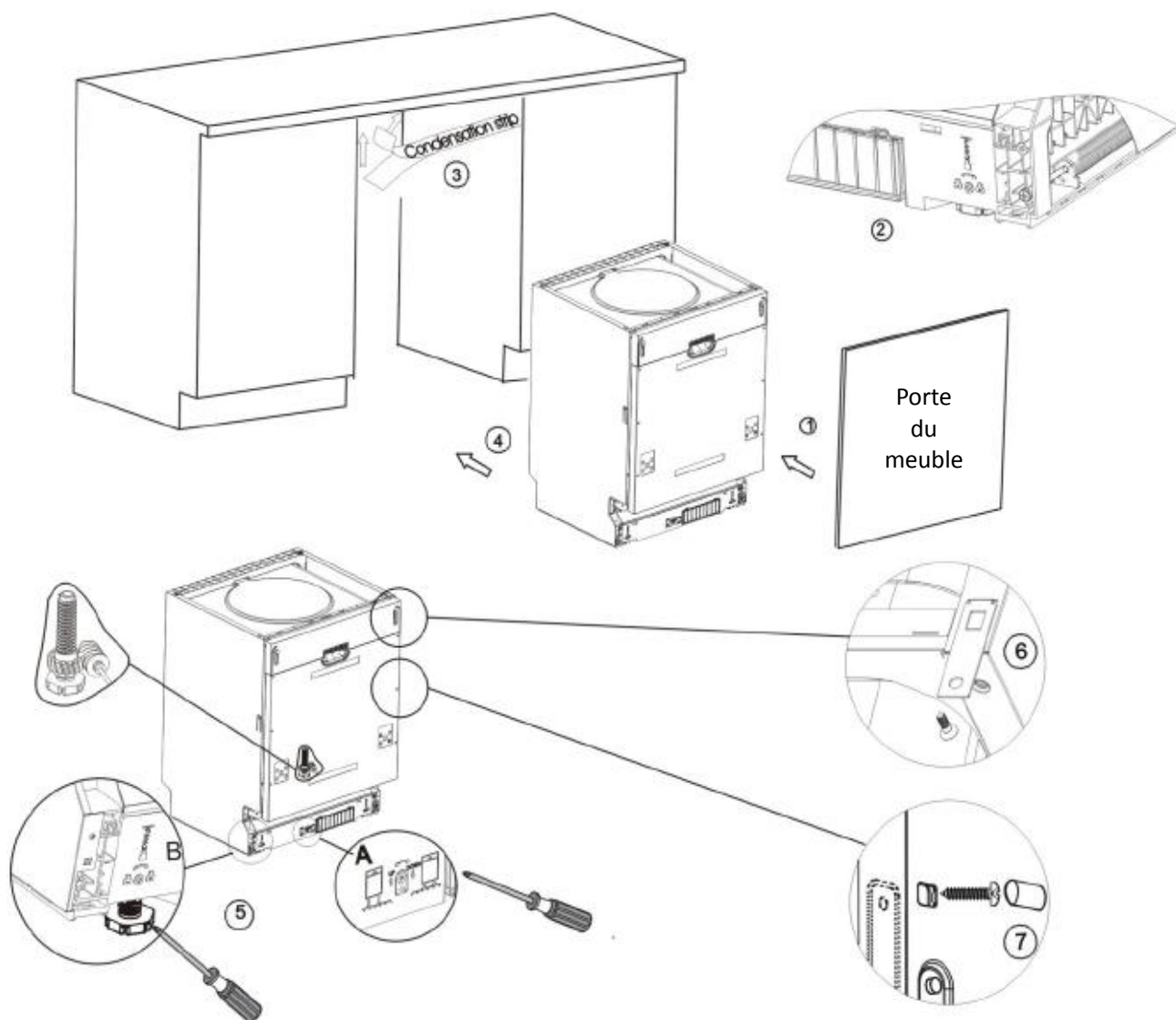


Figure 7

Le lave-vaisselle doit être de niveau pour une utilisation correcte des paniers à vaisselle et pour des performances de lavage optimales.

1 Placez un niveau à bulle sur la porte et les rails des paniers à l'intérieur de la cuve, comme indiqué ci-dessous, afin de vérifier que l'appareil est de niveau.

2 Mettez l'appareil de niveau en ajustant séparément la hauteur des trois pieds prévus à cet effet.

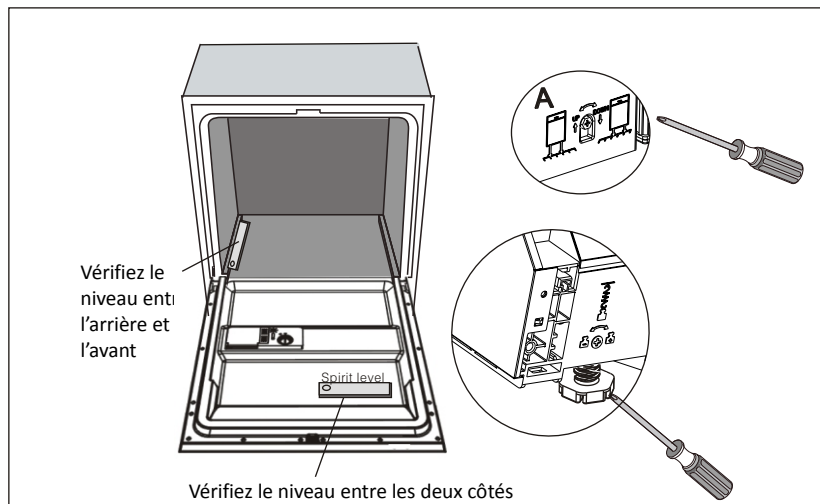
3 Faites attention à ne pas faire basculer le lave-vaisselle pendant cette opération.

Figure 8

Illustration de l'ajustement des pieds

REMARQUE :

La hauteur maximum d'ajustement des pieds est de 50 mm.



## À propos du raccordement électrique

### ⚠ ATTENTION !

- Pour votre sécurité :
- N'utilisez pas de rallonge ni d'adaptateur avec cet appareil.
- Quelle que soit la situation, veillez à ne jamais couper ni retirer le raccord de mise à la terre du cordon électrique.

## Spécifications électriques

Veillez consulter la plaque signalétique pour connaître la tension nominale et raccordez le lave-vaisselle à l'alimentation électrique adéquate. Nous vous recommandons d'utiliser des fusibles adaptés (10 A), des fusibles temporisés ou un disjoncteur. Un circuit séparé, uniquement dédié à cet appareil est nécessaire.

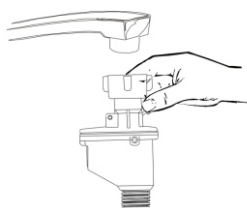
### Raccordement électrique

⚠ **Assurez-vous que la mise à la terre est effectuée avant d'utiliser l'appareil**

Assurez-vous que la tension et la fréquence du courant correspondent à celles indiquées sur la plaque signalétique. Insérez la fiche uniquement dans une prise électrique correctement mise à la terre. Si la prise électrique sur laquelle l'appareil doit être raccordé ne convient pas à la fiche, remplacez la prise plutôt que d'utiliser un adaptateur ou un dispositif similaire. En effet, ces derniers pourraient causer une surchauffe et des brûlures.



## Comment raccorder le tuyau d'arrivée d'eau sécurisé



L'appareil doit être raccordé à l'arrivée d'eau à l'aide de jeux de tuyaux neufs.

Ne réutilisez pas d'anciens jeux de tuyaux.

La pression de l'eau doit être comprise entre 0,04 MPa et 1 MPa. Si la pression est inférieure à la pression minimum, contactez notre service après-vente.

1. Tirez le tuyau d'arrivée d'eau sécurisé pour l'extraire entièrement du compartiment de stockage situé à l'arrière du lave-vaisselle.
2. Serrez les vis du tuyau d'arrivée d'eau sécurisé pour le raccorder au robinet à l'aide d'un raccord fileté de 26,44 mm.
3. Ouvrez le robinet d'arrivée d'eau à fond avant d'allumer le lave-vaisselle.

## À propos du tuyau d'arrivée d'eau sécurisé

Le tuyau d'arrivée d'eau sécurisé est constitué de deux parois. Le système du tuyau garantit son action : il bloque le flux d'eau si le tuyau d'arrivée d'eau se rompt, et si l'espace normalement rempli d'air entre le tuyau d'arrivée et le tuyau ondulé extérieur est rempli d'eau.

### **⚠ ATTENTION !**

Un tuyau attaché à une douchette peut éclater s'il est installé sur la même conduite d'eau que le lave-vaisselle. Si votre évier dispose d'une douchette, il est conseillé de débrancher le tuyau et de boucher l'orifice.

## Comment débrancher le tuyau d'arrivée d'eau sécurisé

1. Fermez le robinet d'arrivée d'eau.
2. Relâchez la pression d'eau en appuyant sur le bouton de décharge de la pression. Cela permettra de relâcher la pression d'eau et vous protégera, ainsi que la pièce, contre des éclaboussures importantes.
3. Dévissez le tuyau d'arrivée d'eau sécurisé du robinet.

## *RACCORDEMENT DE L'EAU FROIDE*

Raccordez le tuyau d'arrivée d'eau froide à un raccord fileté de 20 mm et assurez-vous qu'il est bien serré.

Si les tuyaux d'eau sont neufs ou n'ont pas été utilisés pendant une durée prolongée, laissez d'abord couler l'eau pour vous assurer que celle-ci est claire et sans impuretés. Sans cette précaution, le tuyau d'arrivée d'eau peut s'obstruer et endommager l'appareil.

## Comment évacuer l'excédent d'eau des tuyaux

Si l'évier est à plus de 1 000 mm du sol, l'excédent d'eau des tuyaux ne peut pas être évacué directement dans l'évier. Il faudra évacuer l'excédent d'eau des tuyaux dans un bol ou un récipient adéquat tenu à l'extérieur, plus bas que l'évier.

## Sortie d'eau

Raccordez le tuyau d'évacuation. Il doit être correctement fixé afin d'éviter les fuites d'eau.

Assurez-vous qu'il n'est ni plié, ni écrasé.

## Tuyau de rallonge

Si un tuyau de rallonge est nécessaire pour évacuer l'eau, assurez-vous d'utiliser un tuyau similaire.

Sa longueur ne doit pas dépasser 4 mètres, autrement l'action nettoyante du lave-vaisselle pourrait être réduite.

## Raccordement du siphon

Insérez le tuyau d'évacuation dans un conduit d'évacuation d'un diamètre minimum de 40 mm ou placez-le dans l'évier en vous assurant de ne pas le plier ni le pincer. Le haut du tuyau doit se situer à moins de 1 000 mm.

## Démarrer le lave-vaisselle

Voici les éléments à vérifier avant de démarrer le lave-vaisselle.

- 1 Le lave-vaisselle est de niveau et correctement fixé.
- 2 Le robinet d'arrivée d'eau est ouvert.
- 3 Les raccords du tuyau d'arrivée d'eau sont bien serrés et ne fuient pas.
- 4 Les câbles sont bien raccordés.
- 5 L'appareil est raccordé à l'alimentation.
- 6 Les tuyaux d'arrivée d'eau et d'évacuation sont bien raccordés.
- 7 Tous les matériaux d'emballage et la documentation ont été retirés du lave-vaisselle



**Attention :** *après l'installation, veuillez vous assurer de conserver ce manuel.  
Son contenu vous sera très utile.*

---

## 9. Astuces de dépannage

### Avant d'appeler un technicien

Consultez les tableaux aux pages suivantes ; cela peut vous éviter d'appeler un technicien.



	Problème	Causes possibles	Ce que vous devez faire
Problèmes techniques	<i>Le lave-vaisselle ne démarre pas</i>	Un fusible a grillé ou le disjoncteur s'est enclenché	Remplacez le fusible ou réenclenchez le disjoncteur. Retirez tout autre appareil partageant le même circuit que le lave-vaisselle
		L'alimentation est coupée	Assurez-vous que le lave-vaisselle est allumé et que la porte est bien fermée. Assurez-vous que le cordon d'alimentation est correctement branché à la prise murale.
		La pression d'eau est faible	Vérifiez que l'arrivée d'eau est bien raccordée et que le robinet d'arrivée d'eau est ouvert.
	<i>Le lave-vaisselle n'évacue pas l'eau</i>	La porte du lave-vaisselle est mal fermée	Assurez-vous que la porte est bien fermée et verrouillée.
		Nœud dans le tuyau d'évacuation	Vérifiez le tuyau d'évacuation.
Filtre bouché		Vérifiez le filtre dégrossisseur (consultez la section intitulée « Nettoyer les filtres »)	
Problèmes Généraux	<i>Mousse dans la cuve</i>	Détergent inadapté	Utilisez uniquement un détergent spécial pour les lave-vaisselle afin d'éviter la formation de mousse. En cas de présence de mousse, ouvrez le lave-vaisselle et laissez la mousse s'évaporer. Ajoutez environ 4 L d'eau froide dans la cuve. Fermez et verrouillez la porte, puis choisissez un cycle. Le lave-vaisselle évacuera l'eau à la première étape. Ouvrez la porte à la fin de l'évacuation et vérifiez si la mousse a disparu. Répétez l'opération si nécessaire.
		Produit de rinçage renversé	Si vous renversez du produit de rinçage, rincez-le toujours immédiatement.
	<i>L'intérieur de la cuve est taché</i>	Utilisation d'un détergent avec colorant	Assurez-vous que le détergent ne comporte pas de colorant.
	<i>Dépôt blanc sur les surfaces intérieures</i>	Minéraux de l'eau dure	Pour nettoyer les surfaces intérieures, utilisez une éponge imprégnée de détergent pour lave-vaisselle et portez des gants en caoutchouc. N'utilisez jamais de détergent autre qu'un détergent pour lave-vaisselle, pour éviter la formation de mousse.
		<i>Les couverts portent des traces de rouille</i>	Les objets affectés ne résistent pas à la corrosion.
Aucun programme n'a été lancé après l'ajout de sel régénérant. Des résidus de sel se sont introduits lors du cycle de lavage.			Après avoir ajouté du sel régénérant, manœuvrez toujours le programme de lavage rapide sans placer de vaisselle ni choisir la fonction Turbo (le cas échéant).
Bruit	<i>Bruit d'entrechoquements à l'intérieur du lave-vaisselle</i>	Le couvercle de l'adoucisseur d'eau n'est pas bien fermé	Vérifiez le couvercle et assurez-vous qu'il est bien fermé.
		Un bras de lavage heurte un objet d'un panier	Interrompez le programme et disposez autrement les objets qui bloquent les bras de lavage.
	<i>Cliquetis à l'intérieur du lave-vaisselle</i>	De la vaisselle bouge à l'intérieur du lave-vaisselle	Interrompez le programme, et disposez autrement la vaisselle
	<i>Bruits d'entrechoquements dans les tuyaux d'eau</i>	Cela peut être dû à l'installation sur site ou au tronçon transversal des tuyaux de colonne	Cela n'a pas d'impact sur le fonctionnement du lave-vaisselle. En cas de doute, contactez un plombier qualifié



### Résultats de lavage Insatisfaisants

Problème	Causes possibles	Ce que vous devez faire
La vaisselle n'est pas propre	La vaisselle n'a pas été chargée correctement.	Consultez les remarques de la section « Charger les paniers du lave-vaisselle. »
	Le programme n'était pas assez puissant.	Sélectionnez un programme plus intensif. Consultez le « Tableau des cycles de lavage. »
	Une quantité insuffisante de détergent a été diffusée.	Utilisez plus de détergent ou changez de détergent.
	Des objets bloquent les bras de lavage.	Disposez autrement les objets de sorte que les bras de lavage puissent tourner librement..
	Le système de filtrage dans le fond du lave-vaisselle n'est pas propre ni correctement installé. Cela peut bloquer les gicleurs des bras de lavage.	Nettoyez et/ou assemblez correctement le système de filtrage. Nettoyez les gicleurs des bras de lavage. Consultez la section « Nettoyer les bras de lavage. »
Pellicule blanche sur la verrerie	Association d'eau douce et de détergent en trop grande quantité.	Utilisez moins de détergent si votre eau est douce, et sélectionnez le cycle le plus court pour laver correctement la verrerie.
Marques noires ou grises sur la vaisselle	Des ustensiles en aluminium ont frotté contre la vaisselle.	Utilisez un produit légèrement abrasif pour éliminer ces traces.
Reste de détergent dans le distributeur	De la vaisselle bloque le distributeur de détergent.	Disposez autrement la vaisselle.

### Résultats de séchage insatisfaisants

La vaisselle ne sèche pas	Chargement incorrect	Chargez le lave-vaisselle comme le suggèrent les instructions.
	Produit de rinçage en trop faible quantité	Augmentez la quantité de produit de rinçage ou remplissez le distributeur de produit de rinçage.
	Vaisselle retirée trop tôt	Ne videz pas votre lave-vaisselle immédiatement après le lavage. Entrouvrez la porte afin que la vapeur puisse s'échapper. Commencez à décharger le lave-vaisselle une fois la vaisselle à peine tiède au toucher. Déchargez d'abord le panier inférieur. Cela empêche l'eau de la vaisselle du panier supérieur de goutter sur la vaisselle du panier inférieur.
	Choix de programme inadapté	Lors des programmes courts, la température est plus basse. Cela réduit également les performances de lavage. Choisissez un programme comportant une longue durée de lavage.
	Utilisation de couverts ayant un revêtement de basse qualité	L'évacuation de l'eau est plus difficile pour ces objets. Les couverts ou la vaisselle de ce type ne conviennent pas à un lavage au lave-vaisselle.

## Codes d'erreur

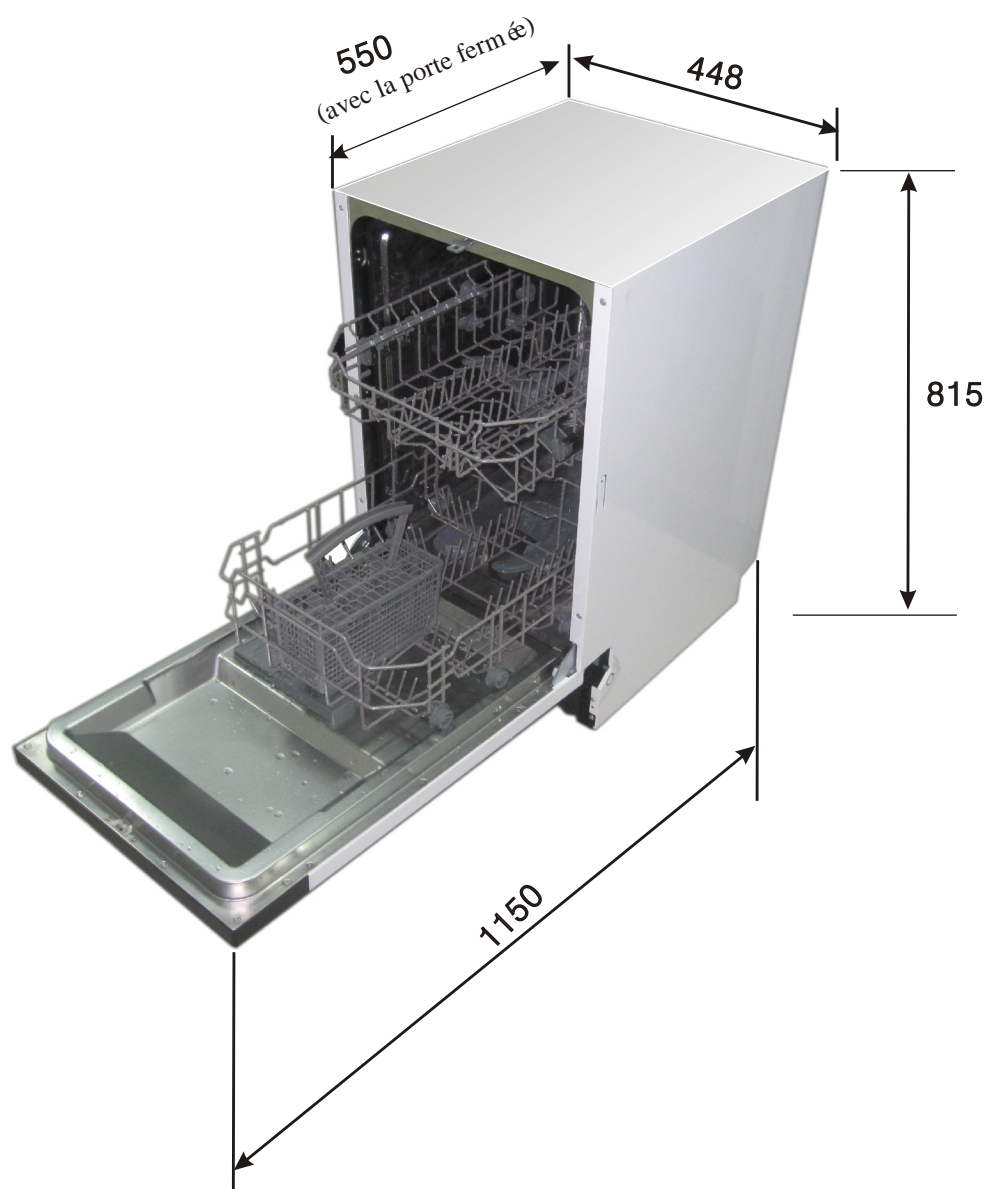
En cas de dysfonctionnement, l'appareil affiche des codes d'erreur pour vous avertir.

Codes	Significations	Causes possibles
E1	L'eau met plus de temps à arriver.	Le robinet est fermé, ou l'arrivée d'eau est limitée Ou encore la pression d'eau est trop faible.
E3	La température requise n'est pas atteinte	Mauvais fonctionnement d'un élément de chauffage.
E4	Débordement.	Une pièce du lave-vaisselle fuit
Ed	Communication Anormale	Détecte des données anormal au bout de 20 secondes, les voyants s'allument. Sans intervention, l'appareil revient à la normale après un signal sonore.

### ⚠ ATTENTION !

- En cas de débordement, fermez l'arrivée d'eau principale avant d'appeler un technicien.
- Si la cuve contient de l'eau en raison d'un débordement ou d'une légère fuite, l'eau doit être évacuée avant le redémarrage du lave-vaisselle.

## Données techniques



Hauteur :	815 mm
Largeur :	448 mm
Profondeur :	550mm (avec la porte fermée)
Pression de l'eau	0.04-1.0MPa
Alimentation électrique :	Consultez la plaque
Capacité :	10 couverts

## Fiche technique

Fiche du lave-vaisselle à usage domestique conformément à la directive UE 1059/2010 :

Fabricant	CANDY
Type/description	CDI 2T1047
Couverts standard	10
Classe d'efficacité énergétique ①	A++
Consommation énergétique annuelle ②	211 kWh
Consommation énergétique du cycle de lavage standard	0,74 kWh
Consommation énergétique en mode éteint	0,30 W
Consommation énergétique en mode veille	0,45 W
Consommation annuelle d'eau ③	2520 L
Classe d'efficacité du séchage ④	A
Cycle de nettoyage standard ⑤	ÉCO 45 °C
Durée du cycle de nettoyage standard	205 minutes
Niveau sonore	47 dB(A) re 1 pW
Pose	Encastrable
Encastrable	Oui
Hauteur	81,5 cm
Largeur	44,8 cm
Profondeur (avec raccords)	55cm
Consommation énergétique	1930 W
Tension/fréquence nominales	230 V~ 50 Hz
Pression d'eau (pression d'écoulement)	0,4-10 bar = 0,04-1 MPa

### REMARQUES

- ① De A + (efficacité maximum) à D (efficacité minimum).
- ② Consommation d'énergie " 211 " kWh par an, sur la base de 280 cycles de lavage standard à l'eau froide et de la consommation propre aux modes de faible consommation. La consommation énergétique réelle
- ③ dépendra de la façon dont l'appareil est utilisé
- ④ Consommation d'eau " 2520 " L par an, sur la base de 280 cycles de lavage standard. La consommation d'eau réelle dépendra de la façon dont l'appareil est utilisé.
- ⑤ De A (efficacité maximum) à G (efficacité minimum).

Il s'agit d'un programme standard, adapté à la vaisselle normalement sale. C'est le programme le plus efficace en termes de consommation d'eau et d'énergie pour ce type de vaisselle.

Les valeurs ci-dessus ont été mesurées conformément aux normes, dans les conditions d'utilisation spécifiées.

Les résultats peuvent varier de façon importante selon la quantité et le niveau de salissure de la vaisselle, la dureté de l'eau, la quantité de détergent, etc.

Cette notice se fonde sur les normes et réglementations de l'Union européenne.

