

EGG64272K
EGG64272M
EGG64272W



FR Table de cuisson
DE Kochfeld
ES Placa de cocción

Notice d'utilisation 2
Benutzerinformation 22
Manual de instrucciones 43



Electrolux

TABLE DES MATIÈRES

1. INFORMATIONS DE SÉCURITÉ.....	2
2. CONSIGNES DE SÉCURITÉ.....	5
3. INSTALLATION.....	9
4. DESCRIPTION DE L'APPAREIL.....	12
5. UTILISATION QUOTIDIENNE.....	13
6. CONSEILS.....	14
7. ENTRETIEN ET NETTOYAGE.....	16
8. DÉPANNAGE.....	18
9. CARACTÉRISTIQUES TECHNIQUES.....	19
10. RENDEMENT ÉNERGÉTIQUE.....	20
11. EN MATIÈRE DE PROTECTION DE L'ENVIRONNEMENT.....	21

NOUS PENSONS À VOUS

Merci d'avoir choisi un appareil Electrolux. Vous avez choisi un produit qui bénéficie de décennies d'expérience professionnelle et d'innovation. Ingénieux et élégant, il a été pensé pour vous. C'est la raison pour laquelle vous pouvez avoir la certitude d'obtenir d'excellents résultats à chaque utilisation.

Bienvenue chez Electrolux

Consultez notre site pour :



Obtenir des conseils d'utilisation, des brochures, un dépanneur, des informations sur le service et les réparations :

www.electrolux.com/support



Enregistrer votre produit pour un meilleur service :

www.registerelectrolux.com



Acheter des accessoires, consommables et pièces de rechange d'origine pour votre appareil :

www.electrolux.com/shop

SERVICE ET ASSISTANCE À LA CLIENTÈLE

N'utilisez que des pièces de rechange d'origine.

Avant de contacter notre centre de service agréé, assurez-vous de disposer des informations suivantes : Modèle, PNC, numéro de série.

Ces informations figurent sur la plaque signalétique.

 Avertissement/Consignes de sécurité

 Informations générales et conseils

 Informations environnementales

Sous réserve de modifications.

1. INFORMATIONS DE SÉCURITÉ

Avant d'installer et d'utiliser cet appareil, lisez soigneusement les instructions fournies. Le fabricant ne pourra être tenu pour responsable des blessures et

dégâts résultant d'une mauvaise installation ou utilisation. Conservez toujours les instructions dans un lieu sûr et accessible pour vous y référer ultérieurement.

1.1 Sécurité des enfants et des personnes vulnérables

- Cet appareil peut être utilisé par des enfants âgés d'au moins 8 ans et par des personnes ayant des capacités physiques, sensorielles ou mentales réduites ou dénuées d'expérience ou de connaissance, s'ils sont correctement surveillés ou si des instructions relatives à l'utilisation de l'appareil en toute sécurité leur ont été données et s'ils comprennent les risques encourus. Les enfants de moins de 8 ans et les personnes ayant un handicap très important et complexe doivent être tenus à l'écart de l'appareil, à moins d'être surveillés en permanence.
- Veillez à ce que les enfants ne jouent pas avec l'appareil.
- Ne laissez pas les emballages à la portée des enfants et jetez-les convenablement.
- **AVERTISSEMENT** : L'appareil et ses parties accessibles deviennent chauds pendant l'utilisation. Tenez les enfants et les animaux éloignés de l'appareil lorsqu'il est en cours d'utilisation et de refroidissement.
- Si l'appareil est équipé d'un dispositif de sécurité enfants, nous vous recommandons de l'activer.
- Le nettoyage et l'entretien par l'utilisateur ne doivent pas être effectués par des enfants sans surveillance.

1.2 Sécurité générale

- Cet appareil est exclusivement destiné à un usage culinaire.
- Cet appareil est conçu pour un usage domestique unique, dans un environnement intérieur.
- Cet appareil peut être utilisé dans les bureaux, les chambres d'hôtel, les chambres d'hôtes, les maisons


d'hôtes de ferme et d'autres hébergements similaires lorsque cette utilisation ne dépasse pas le niveau (moyen) de l'utilisation domestique.

- AVERTISSEMENT : L'appareil et ses parties accessibles deviennent chauds pendant l'utilisation. Veillez à ne pas toucher les éléments chauffants.
- AVERTISSEMENT : Il peut être dangereux de laisser chauffer de la graisse ou de l'huile sans surveillance sur une table de cuisson car cela pourrait provoquer un incendie.
- N'utilisez jamais d'eau pour éteindre le feu de cuisson. Éteignez l'appareil et couvrez les flammes avec une couverture anti-feu ou un couvercle, par exemple.
- AVERTISSEMENT : L'appareil ne doit pas être branché à l'alimentation en utilisant un appareil de connexion externe comme un minuteur, ou branché à un circuit qui est régulièrement activé/désactivé par un fournisseur d'énergie.
- ATTENTION : Toute cuisson doit être surveillée. Une cuisson courte doit être surveillée en permanence.
- AVERTISSEMENT : Risque d'incendie : N'entreposez rien sur les surfaces de cuisson.
- Les objets métalliques tels que les couteaux, les fourchettes, les cuillères et les couvercles ne doivent pas être placés sur la surface de la table de cuisson car ils peuvent devenir chauds.
- N'utilisez pas l'appareil avant de l'avoir installé dans la structure encastrée.
- N'utilisez pas de nettoyeur à vapeur pour nettoyer l'appareil.
- Si la surface vitrocéramique / en verre est fissurée, mettez à l'arrêt l'appareil et débranchez-le. Si l'appareil est branché à l'alimentation secteur directement en utilisant une boîte de jonction, retirez le fusible pour déconnecter l'appareil de l'alimentation secteur. Dans tous les cas, veuillez contacter le service après-vente agréé.
- En cas de bris de verre de la table de cuisson :

- éteignez immédiatement tous les brûleurs et tout élément chauffant électrique et isolez l'appareil de l'alimentation électrique ;
- ne touchez pas la surface de l'appareil ;
- n'utilisez pas l'appareil.
- Si le câble d'alimentation est endommagé, il doit être remplacé par le fabricant, un service après-vente agréé ou un professionnel qualifié afin d'éviter tout danger.
- Si l'appareil est directement branché à l'alimentation électrique, installez un sectionneur avec une ouverture de contact. La déconnexion complète conforme aux conditions de surtension de catégorie III doit être garantie. Le câble de terre en est exclu.
- Lorsque vous acheminez le câble d'alimentation, assurez-vous qu'il n'entre pas en contact direct (par ex. en utilisant une gaine isolante) avec des parties pouvant atteindre des températures supérieures de 50 °C à la température ambiante.
- **AVERTISSEMENT** : Utilisez uniquement les dispositifs de protection pour table de cuisson conçus ou indiqués comme adaptés par le fabricant de l'appareil de cuisson dans les instructions d'utilisation, ou les dispositifs de protection pour table de cuisson intégrés à l'appareil. L'utilisation de dispositifs de protection non adaptés peut entraîner des accidents.

2. CONSIGNES DE SÉCURITÉ

Cet appareil est adapté aux marchés

suivants: 



AVERTISSEMENT!

Risque de blessure corporelle ou de dommages matériels.

2.1 Installation



AVERTISSEMENT!

L'appareil doit être installé uniquement par un professionnel qualifié.

- Retirez l'intégralité de l'emballage.
- N'installez pas et ne branchez pas un appareil endommagé.
- Suivez scrupuleusement les instructions d'installation fournies avec l'appareil.
- Respectez l'espacement minimal requis par rapport aux autres appareils et éléments.

- Soyez toujours vigilants lorsque vous déplacez l'appareil car il est lourd. Utilisez toujours des gants de sécurité et des chaussures fermées.
- Isolez les surfaces découpées à l'aide d'un matériau d'étanchéité pour éviter que la moisissure cause des gonflements.
- Protégez la partie inférieure de l'appareil de la vapeur et de l'humidité.
- N'installez pas l'appareil à proximité d'une porte ou sous une fenêtre. Les récipients chauds risqueraient de tomber de l'appareil lors de l'ouverture de celles-ci.
- Si l'appareil est installé au-dessus de tiroirs, assurez-vous qu'il y a suffisamment d'espace entre le fond de l'appareil et le tiroir supérieur pour que l'air puisse circuler.
- Le dessous de l'appareil peut devenir très chaud. Installez un panneau de séparation ignifuge sous l'appareil pour en bloquer l'accès.
- Assurez-vous que le câble d'alimentation ou la fiche (si présente) n'entrent pas en contact avec les surfaces brûlantes de l'appareil ou les récipients brûlants lorsque vous branchez l'appareil à une prise électrique.
- N'utilisez pas d'adaptateurs multiprise et de rallonges.
- Veillez à ne pas endommager la fiche secteur (le cas échéant) ni le câble d'alimentation. Contactez notre service après-vente agréé ou un électricien pour remplacer le câble d'alimentation s'il est endommagé.
- La protection contre les chocs des parties sous tension et isolées doit être fixée de telle manière qu'elle ne puisse pas être enlevée sans outils.
- Ne branchez la fiche secteur dans la prise secteur qu'à la fin de l'installation. Assurez-vous que la prise secteur est accessible après l'installation.
- Si la prise secteur est détachée, ne branchez pas la fiche secteur.
- Ne tirez pas sur le câble secteur pour débrancher l'appareil. Tirez toujours sur la fiche de la prise secteur.
- N'utilisez que des systèmes d'isolation appropriés : des coupe-circuits, des fusibles (les fusibles à visser doivent être retirés du support), un disjoncteur différentiel et des contacteurs.
- L'installation électrique doit comporter un dispositif d'isolation qui vous permet de déconnecter l'appareil du secteur à tous les pôles. Le dispositif d'isolement doit avoir une largeur d'ouverture de contact de 3 mm minimum.

2.2 Branchement électrique



AVERTISSEMENT!

Risque d'incendie ou d'électrocution.

- Tous les raccordements électriques doivent être effectués par un électricien qualifié
- L'appareil doit être relié à la terre.
- Avant toute intervention, assurez-vous que l'appareil est débranché.
- Assurez-vous que les paramètres figurant sur la plaque signalétique correspondent aux données électriques nominale de l'alimentation secteur.
- Vérifiez que l'appareil est correctement installé. Des câbles ou des fiches secteur desserrés et incorrects (le cas échéant) peuvent faire surchauffer la borne.
- Utilisez le câble d'alimentation électrique approprié.
- Ne laissez pas le câble d'alimentation électrique s'emmêler.
- Assurez-vous qu'une protection contre les chocs est installée.
- Installé le collier anti-traction sur le câble.

2.3 Raccordement au gaz



ATTENTION!

Lorsque vous utilisez une bouteille de gaz, maintenez-la toujours sur une surface horizontale plane (avec la vanne de gaz en haut).

- Tous les raccordements au gaz doivent être effectués par une personne qualifiée.

- Avant l'installation, vérifiez que les conditions de distribution locales (nature et pression du gaz) sont compatibles avec le réglage de l'appareil.
- Assurez-vous que l'air circule autour de l'appareil.
- Les informations concernant l'alimentation en gaz se trouvent sur la plaque signalétique.
- Cet appareil n'est pas raccordé à un dispositif d'évacuation des produits de combustion. Assurez-vous de brancher l'appareil selon les réglementations d'installation en vigueur. Respectez les recommandations pour assurer une bonne ventilation.
- Ne modifiez pas les spécifications de cet appareil.
- Retirez les emballages, les étiquettes et les films de protection (le cas échéant) avant la première utilisation.
- Assurez-vous que les orifices d'aération ne sont pas obstrués.
- Ne laissez pas l'appareil sans surveillance durant son fonctionnement.
- Éteignez les zones de cuisson après chaque utilisation.
- Ne posez pas de couverts ou de couvercles de casseroles sur les zones de cuisson. Ils peuvent devenir très chauds.
- N'utilisez pas l'appareil avec des mains mouillées ou en contact avec de l'eau.
- N'utilisez pas l'appareil comme plan de travail ou comme espace de rangement.
- Lorsque vous placez des aliments dans de l'huile chaude, cela peut éclabousser.

2.4 Utilisation



AVERTISSEMENT!

Risque de blessures, de brûlures ou d'électrocution.



ATTENTION!

L'utilisation d'un appareil de cuisson au gaz entraîne la production de chaleur, d'humidité et de produits de combustion dans la pièce où il est installé. Assurez-vous que la cuisine est bien ventilée, en particulier lorsque l'appareil est en cours d'utilisation. L'utilisation intensive et prolongée de l'appareil peut nécessiter une ventilation supplémentaire, par exemple l'augmentation de la ventilation mécanique, le cas échéant, une ventilation supplémentaire pour éliminer en toute sécurité les produits de combustion vers l'air extérieur (dehors) tout en fournissant des changements d'air ambiant avec une ventilation supplémentaire. Consultez une personne qualifiée avant d'installer la ventilation supplémentaire.



AVERTISSEMENT!

Risque d'incendie et d'explosion.

- Les graisses et les huiles lorsqu'elles sont chauffées peuvent dégager des vapeurs inflammables. Tenez les flammes ou les objets chauds à distance des graisses et des huiles pendant que vous cuisinez.
- Les vapeurs que dégagent l'huile très chaude peuvent provoquer une combustion spontanée.
- Une huile déjà utilisée peut contenir des restes d'aliments et provoquer un incendie à une température plus basse qu'avec une huile neuve.
- Ne placez pas de produits inflammables ou d'éléments imbibés de produits inflammables à l'intérieur, à proximité ou au-dessus de l'appareil.



AVERTISSEMENT!

Risque d'endommagement de l'appareil.

- Ne laissez pas de récipients chauds sur le bandeau de commande.
- Ne laissez pas le contenu des récipients s'évaporer entièrement.

- Prenez soin de ne pas laisser tomber d'objets ou de récipients sur l'appareil. La surface risque d'être endommagée.
- Ne laissez jamais un récipient vide posé sur un brûleur allumé, ou un brûleur allumé sans récipient.
- Ne placez pas de feuilles d'aluminium sur l'appareil.
- Les récipients de cuisson en fonte, en aluminium ou dont le fond est endommagé peuvent provoquer des rayures sur la surface en verre et vitrocéramique. Soulevez toujours ces objets lorsque vous devez les déplacer sur la surface de cuisson.
- N'utilisez que des récipients stables, dont la forme et le diamètre sont supérieurs aux dimensions des brûleurs.
- Veillez à ce que les ustensiles de cuisine soient positionnés au centre des brûleurs.
- N'utilisez pas de grands récipients dont les bords dépassent de l'appareil. Vous risqueriez d'endommager la surface du plan de travail.
- Assurez-vous que la flamme ne s'éteint pas lorsque vous tournez rapidement la manette de la position maximale à la position minimale.
- N'utilisez que les accessoires fournis avec l'appareil.
- N'installez pas de diffuseur de flamme sur le brûleur.
- Ne laissez pas de liquides acides, tels que du vinaigre, du jus de citron ou du produit détartrant, entrer en contact avec la plaque de cuisson. Cela peut provoquer des taches mates.
- La décoloration de l'émail ou de l'acier inoxydable est sans effet sur les performances de l'appareil.
- Nettoyez régulièrement l'appareil afin de maintenir le revêtement en bon état.
- Mettez à l'arrêt l'appareil et laissez-le refroidir avant de le nettoyer.
- Ne pulvérisez pas d'eau ni de vapeur pour nettoyer l'appareil.
- Nettoyez l'appareil avec un chiffon doux humide. Utilisez uniquement des produits de lavage neutres. N'utilisez pas de produits abrasifs, de tampons à récurer, de solvants ni d'objets métalliques.
- Ne lavez pas les brûleurs au lave-vaisselle.

2.6 Service

- Pour réparer l'appareil, contactez le service après-vente agréé. Utilisez uniquement des pièces de rechange d'origine.

2.7 Mise au rebut



AVERTISSEMENT!

Risque de blessure ou d'asphyxie.

- Contactez votre service municipal pour obtenir des informations sur la marche à suivre pour mettre l'appareil au rebut.
- Débranchez l'appareil de l'alimentation électrique.
- Coupez le câble d'alimentation au ras de l'appareil et mettez-le au rebut.
- Aplatis les tuyaux de gaz externes.

2.5 Entretien et Nettoyage



AVERTISSEMENT!

Ne retirez pas les touches, manettes et joints du bandeau de commande. De l'eau pourrait s'infiltrer dans l'appareil et l'endommager.

3. INSTALLATION



AVERTISSEMENT!
Reportez-vous aux chapitres concernant la sécurité.

3.1 Avant l'installation

Avant d'installer la table de cuisson, notez les informations de la plaque signalétique ci-dessous. La plaque signalétique se trouve au bas de la table de cuisson.

Modèle
PNC
Numéro de série

3.2 Raccordement au gaz



AVERTISSEMENT!
Les instructions suivantes relatives à l'installation, à l'entretien et à l'aération doivent être effectuées par un professionnel qualifié, conformément aux textes réglementaires en vigueur (UNI-CIG 7129 - 7131).
Assurez-vous que la cuisine soit suffisamment aérée : maintenez ouverts les orifices d'aération naturelle (ils doivent être équivalents à au moins 100 cm²) ou installez une hotte à extraction mécanique.

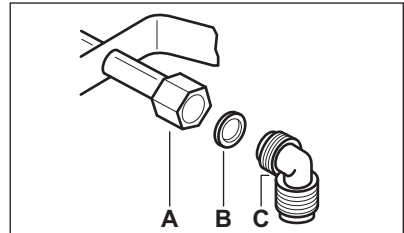
Effectuez un raccordement fixe (« rigide ») ou utilisez un tuyau flexible en acier inoxydable selon les normes en vigueur. Si vous utilisez des tuyaux flexibles métalliques, ils ne doivent pas entrer en contact avec des parties mobiles ni être comprimés. Soyez également vigilant lorsque la table est installée avec un four.



Assurez-vous que la pression de l'alimentation en gaz de l'appareil correspond aux valeurs recommandées.

Si la pression fournie ne correspond pas à la valeur indiquée, il est nécessaire d'installer un régulateur de pression

adéquat, conformément à la norme UNI EN 88. Pour le gaz liquéfié (GPL), l'utilisation d'un régulateur de pression est autorisée uniquement si celui-ci est conforme à la norme UNI EN 12864. Le raccordement réglable est relié à la rampe complète par un écrou fileté G 1/2 po. Vissez les pièces sans forcer, réglez le raccordement dans le sens nécessaire et serrez le tout.



- A. Extrémité du tuyau avec écrou
- B. Joint fourni avec l'appareil
- C. Coude fourni avec l'appareil

Raccordement rigide :

Effectuez le raccordement en utilisant des tuyaux métalliques rigides (en cuivre avec embout mécanique) (UNI-CIG 7129).

Connexion flexible :

Utilisez un tuyau flexible en acier inoxydable (UNI-CIG 9891) d'une longueur maximale de 2 m.



AVERTISSEMENT!
Lorsque l'installation est terminée, assurez-vous que chaque raccord est étanche. Utilisez une solution savonneuse et pas de flamme !

3.3 Remplacement des injecteurs

1. Démontez les supports des casseroles.
2. Démontez les chapeaux et les couronnes du brûleur.
3. À l'aide d'une clé de 7, démontez les injecteurs et remplacez-les par ceux qui sont nécessaires pour le type de gaz que vous utilisez (voir le tableau

dans le chapitre « Données techniques »).

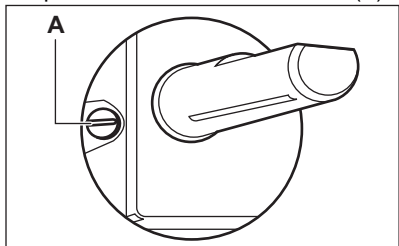
4. Assemblez les pièces et suivez la même procédure dans l'ordre inverse.
5. Collez l'étiquette avec le nouveau type d'arrivée de gaz près du tuyau d'arrivée de gaz. Vous trouverez cette étiquette dans le sachet fourni avec l'appareil.

Si la pression de l'alimentation en gaz peut être modifiée ou est différente de la pression nécessaire, vous devez monter un système de réglage de la pression sur le tuyau d'arrivée de gaz.

3.4 Réglage du débit minimum

Pour régler le débit minimum des brûleurs :

1. Allumez le brûleur.
2. Tournez la manette sur la position minimale.
3. Retirez la manette
4. À l'aide d'un tournevis plat, ajustez la position de la vis de dérivation (A).



5. Si vous passez :
 - du gaz naturel G20 20 mbar au gaz liquéfié, serrez à fond la vis de dérivation.
 - du gaz liquéfié au gaz naturel G20 20 mbar, dévissez la vis de réglage d'environ 1/4 de tour.



AVERTISSEMENT!

Assurez-vous que la flamme ne s'éteint pas lorsque vous tournez rapidement la manette de la position maximale à la position minimale.

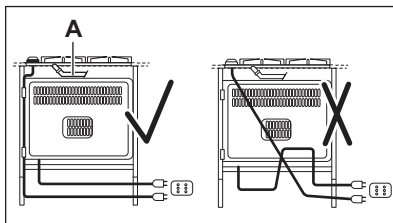
3.5 Branchement électrique

- Assurez-vous que la tension nominale et le type d'alimentation sur la plaque

signalétique correspondent bien à la tension et à la puissance de l'alimentation locale.

- Cet appareil est fourni avec un câble d'alimentation. Une fiche appropriée, capable de supporter la charge indiquée sur la plaque signalétique, doit être adaptée au câble d'alimentation. Assurez-vous que la fiche est branchée dans une prise correcte.
- Utilisez toujours une prise de courant de sécurité correctement installée.
- Assurez-vous que la prise de courant est accessible une fois l'appareil installé.
- Ne tirez pas sur le câble secteur pour débrancher l'appareil. Tirez toujours sur la fiche de la prise secteur.
- L'appareil ne doit pas être raccordé à l'aide d'un prolongateur, d'un adaptateur ni d'une prise multiple (risque d'incendie). Assurez-vous que le raccordement à la terre est conforme aux normes et réglementations.
- Le câble d'alimentation ne doit pas être exposé à une température supérieure à 90 °C.

Utilisez les colliers situés sur le côté de l'appareil pour éviter tout contact entre le câble et l'appareil sous la table de cuisson.



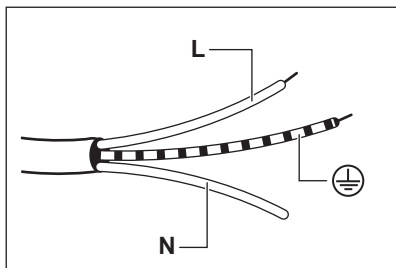
- A. Tuyau en cuivre rigide ou tuyau flexible en acier inoxydable

3.6 Câble d'alimentation

Pour remplacer le câble d'alimentation, utilisez uniquement le câble spécial ou son équivalent. Le type de câble est : H03V2V2-F T90.

Assurez-vous que la section du câble convient à la tension et à la température de fonctionnement. Le câble de terre

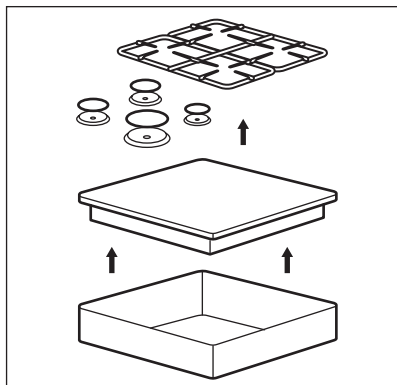
jaune/vert doit être plus long d'environ 2 cm que le câble de phase marron (ou noir).



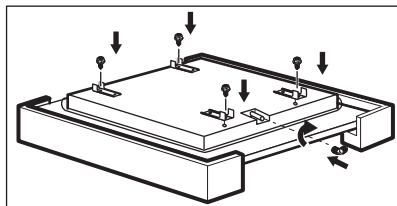
1. Reliez le fil vert et jaune (terre) à la borne portant la lettre « E » ou le symbole de terre \oplus ou de couleur verte et jaune.
2. Reliez le fil bleu (neutre) à la borne portant la lettre « N » ou de couleur bleue.
3. Reliez le fil marron (phase) à la borne portant la lettre « L ». Il doit toujours être relié à la phase du réseau électrique.

3.7 Assemblage

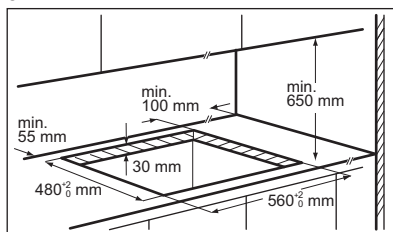
1.



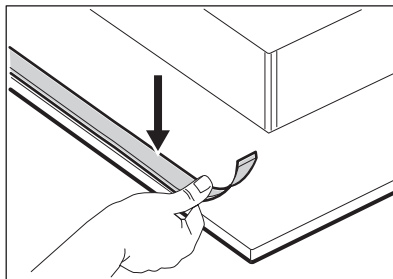
2.



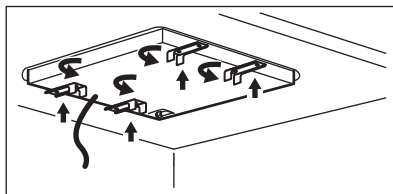
3.



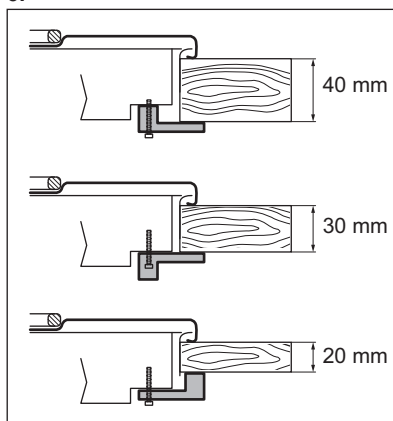
4.



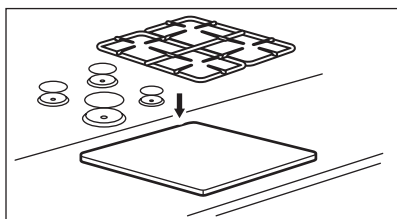
5.



6.



7.

**ATTENTION!**

Installez l'appareil uniquement sur un plan de travail à surface plane.

3.8 Installation de la table de cuisson sous une hotte



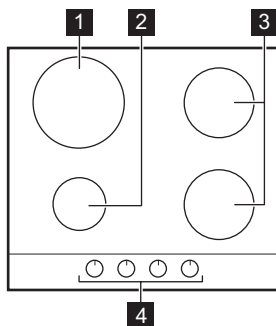
Si vous installez la table de cuisson sous une hotte, reportez-vous aux instructions d'installation de la hotte pour connaître la distance minimale nécessaire entre les appareils.

3.9 Possibilités d'insertion

Le panneau installé sous la table de cuisson doit être facile à retirer et

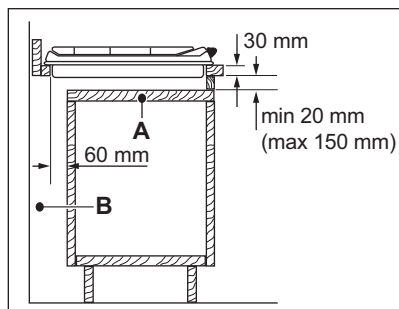
4. DESCRIPTION DE L'APPAREIL

4.1 Description de la table de cuisson



facilement accessible au cas où une intervention technique serait nécessaire.

Élément de cuisine avec une porte



A. Panneau amovible

B. Espace pour les branchements

Élément de cuisine avec four

Les branchements électriques de la table de cuisson et du four doivent être installés séparément pour des raisons de sécurité et pour permettre un retrait facile du four de l'ensemble.

- 1** Brûleur rapide
- 2** Brûleur auxiliaire
- 3** Brûleur semi-rapide
- 4** Manettes de commande

4.2 Manette de commande

Symbole	Description
●	pas d'alimentation en gaz / position Arrêt
☆	position d'allumage / alimentation en gaz maximale

Symbole	Description
1	alimentation en gaz minimale
1 - 9	niveaux de puissance

5. UTILISATION QUOTIDIENNE

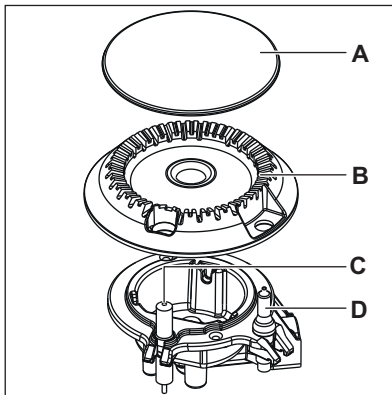


AVERTISSEMENT!
Reportez-vous aux chapitres concernant la sécurité.



AVERTISSEMENT!
Faites très attention lorsque vous utilisez une flamme nue dans une cuisine. Le fabricant décline toute responsabilité en cas de mauvaise utilisation de la flamme.

5.1 Vue d'ensemble des brûleurs



- A. Chapeau du brûleur
- B. Couronne du brûleur
- C. Bougie d'allumage
- D. Thermocouple

1. Enfoncez la manette et tournez-la vers la gauche jusqu'à la position d'arrivée de gaz maximale (☆).
2. Maintenez la manette enfoncée pendant 10 secondes environ. Cela permet au thermocouple de chauffer. Sinon, l'alimentation en gaz est interrompue.
3. Une fois que la flamme brûle régulièrement, réglez son débit.



Si, après plusieurs tentatives, le brûleur ne s'allume pas, vérifiez que la couronne et son chapeau sont correctement placés.



AVERTISSEMENT!
Ne maintenez pas la manette de commande enfoncée plus de 15 secondes. Si le brûleur ne s'allume pas au bout de 15 secondes, relâchez la manette de commande, tournez-la sur la position d'arrêt et attendez au moins 1 minute avant de réessayer d'allumer le brûleur.

5.2 Allumage du brûleur



Allumez toujours le brûleur avant de poser un récipient dessus.

**ATTENTION!**

En cas de coupure d'électricité, vous pouvez allumer le brûleur sans dispositif électrique : pour cela, approchez une flamme du brûleur, tournez la manette vers la gauche jusqu'à la position d'arrivée de gaz maximale et enfoncez-la. Maintenez la manette de commande enfoncée pendant environ 10 secondes pour permettre au thermocouple de chauffer.



Si le brûleur s'éteint accidentellement, tournez la manette de commande sur la position Arrêt et attendez au moins 1 minute avant de réessayer d'allumer le brûleur.



Le générateur d'étincelles peut s'activer automatiquement lorsque vous allumez l'alimentation secteur, après l'installation ou après une coupure de courant. C'est normal.

5.3 Arrêt du brûleur

Pour éteindre la flamme, tournez la manette sur la position Arrêt ●.

**AVERTISSEMENT!**

Abaissez ou coupez toujours la flamme avant de retirer les récipients du brûleur.

6. CONSEILS

**AVERTISSEMENT!**

Reportez-vous aux chapitres concernant la sécurité.

6.1 Récipients de cuisson

**ATTENTION!**

N'utilisez pas de plats en fonte, en argile ou en grès, d'accessoires pour griller ni de plats à gratin.

**AVERTISSEMENT!**

Ne placez pas la même poêle sur deux brûleurs.

**AVERTISSEMENT!**

Ne placez pas de récipients instables ou déformés sur le brûleur, afin d'éviter les débordements et les blessures.

**ATTENTION!**

Assurez-vous que le fond des récipients ne se trouve pas trop près de la manette de commande, sinon la flamme fait chauffer la manette.

**ATTENTION!**

Assurez-vous que les poignées des récipients ne dépassent pas du bord avant de la table de cuisson.

**ATTENTION!**

Assurez-vous que les récipients de cuisson sont bien centrés sur le brûleur, afin de garantir leur stabilité et de réduire la consommation de gaz.

**ATTENTION!**

Des liquides ayant débordé durant la cuisson peuvent provoquer une rupture de la vitre.

6.2 Diamètre des ustensiles de cuisson



ATTENTION!

Utilisez des récipients de cuisson dont le diamètre est adapté aux dimensions des brûleurs.

Brûleur	Diamètre des ustensiles de cuisson (mm)
Rapide	180 - 240

Brûleur	Diamètre des ustensiles de cuisson (mm)
Semi-rapide (avant)	120 - 220
Semi-rapide (arrière)	120 - 240
Auxiliaire	80 - 220

6.3 Suggestions de recettes

Catégorie d'aliments	Recettes	Type de brûleur	Niveau de puissance
Sauces - Assaisonnement	Béchamel	Auxiliaire	2-4
	Sauce tomate	Semi-rapide	1-5
Pâtes - Riz - Autres céréales	Riz aux champignons	Multi couronne	1-5
	Semoule	Rapide	1-6
	Ravioli	Auxiliaire	6-9
Soupe - Légumes	Soupe de légumes	Semi-rapide	2-7
	Potage aux champignons et aux pommes de terre	Semi-rapide	1-5
	Soupe de poissons	Multi couronne	1-4
Viande	Boulettes de bœuf	Multi couronne	1-6
	Filet de porc rôti	Multi couronne	4-9
	Gratin au bœuf haché	Auxiliaire	1-5
Poisson	Seiches aux petits pois	Multi couronne	1-5
	Darne de thon grillée	Rapide	5-8
Plats à base d'œufs	Omelettes	Multi couronne	1-5
Légumes	Champignons assaisonnés	Semi-rapide	2-6
	Caponata aux légumes	Multi couronne	4-8
	Épinards surgelés au beurre	Rapide	1-4

Catégorie d'aliments	Recettes	Type de brûleur	Niveau de puissance
Friture	Frites	Multi couronne	5-9
	Beignets	Multi couronne	3-7
Collations préparées à la poêle	Torréfaction de fruits à coque	Semi-rapide	2-5
	Croûtons de pain	Multi couronne	2-7
	Crêpes épaisses	Semi-rapide	3-9
Desserts	Caramel	Auxiliaire	1-5
	Crème anglaise	Auxiliaire	1-5
	Panna cotta	Auxiliaire	1-5



Toutes les recettes correspondent à environ 4 portions.



Pour une cuisson délicate optimale, utilisez le brûleur auxiliaire.



Les réglages conseillés dans le tableau des cuissons doivent uniquement servir de guide et peuvent être ajustés en fonction du niveau de cuisson des aliments, de leur poids et de leur quantité ainsi que du type de gaz utilisé et du matériau de l'ustensile de cuisson utilisé pour préparer le plat.

7. ENTRETIEN ET NETTOYAGE



AVERTISSEMENT!
Reportez-vous aux chapitres concernant la sécurité.



AVERTISSEMENT!
N'utilisez pas de couteau, de grattoir ou d'instruments similaires pour nettoyer les surfaces en verre ou les bords des brûleurs et l'encadrement (si présent).

7.1 Informations générales

- Nettoyez la table de cuisson après chaque utilisation.
- Utilisez toujours un récipient dont le fond est propre.
- Les rayures ou les taches sombres sur la surface n'ont aucune incidence sur le fonctionnement de la table de cuisson.
- Utilisez un nettoyant spécialement adapté à la surface de la table de cuisson.



ATTENTION!

Ne nettoyez pas la couronne du brûleur avec des produits abrasifs, des tampons à récurer, des solvants ou des objets métalliques. La couronne du brûleur peut subir une décoloration. Utilisez uniquement un chiffon doux humide avec des détergents neutres.

- Lavez les parties en acier inoxydable à l'eau, puis séchez-les avec un chiffon doux.

7.2 Supports de casserole



Les supports de casserole ne sont pas adaptés au lavage dans un lave-vaisselle. Ils doivent être lavés à la main.

1. Retirez les supports de casserole pour nettoyer plus facilement la table de cuisson.

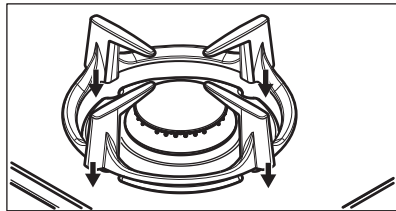


Remplacez les supports de casserole avec soin afin de ne pas endommager le dessus de la table de cuisson.

2. Après avoir lavé les supports de casserole, veillez à les remettre correctement en place.
3. Pour que le brûleur fonctionne correctement, assurez-vous que les bras des supports de casserole sont insérés dans les creux des plaques en émail.

7.3 Retrait et installation des supports de casserole

Après avoir lavé la table de cuisson, veillez à remettre correctement les supports de casserole en place. Pour replacer correctement un support de casserole, assurez-vous que ce bras correspond à la découpe située à la base du brûleur, comme illustré. Ainsi, le support de casserole sera stable et fixe.



7.4 Nettoyage de la table de cuisson

- **Enlevez immédiatement** : le plastique fondu, les feuilles de plastique, le sel, le sucre et les aliments contenant du sucre, car la saleté peut endommager la table de cuisson. Veillez à ne pas vous brûler.
- **Enlevez lorsque la table a suffisamment refroidi** : traces de calcaire, traces d'eau, taches de graisses, décoloration métallique brillante. Nettoyez la table de cuisson à l'aide d'un chiffon humide et d'un détergent non abrasif. Après le nettoyage, essuyez la table de cuisson avec un chiffon doux.
- Nettoyez les éléments en émail, les chapeaux et les couronnes avec de l'eau chaude savonneuse et séchez-les soigneusement avant de les remettre en place.

7.5 Nettoyage de la bougie d'allumage

Cette fonctionnalité est obtenue grâce à une bougie d'allumage en céramique dotée d'une électrode en métal. Veillez à maintenir ces composants propres afin de faciliter l'allumage. Assurez-vous également que les orifices des couronnes des brûleurs ne sont pas obstrués.

7.6 Entretien périodique

Contactez périodiquement votre service après-vente pour contrôler l'état du tuyau d'arrivée de gaz et du régulateur de pression si votre installation en est équipée.

8. DÉPANNAGE



AVERTISSEMENT!

Reportez-vous aux chapitres concernant la sécurité.

8.1 Que faire, quand...

Problème	Cause probable	Solution
Aucune étincelle ne se produit lorsque vous tentez d'actionner le générateur d'étincelles.	La table de cuisson n'est pas connectée à une source d'alimentation électrique, ou le branchement est incorrect.	Vérifiez que la table de cuisson est correctement branchée à une source d'alimentation électrique.
	Le fusible a disjoncté.	Vérifiez que le fusible est bien la cause de l'anomalie. Si les fusibles disjonctent de manière répétée, faites appel à un électricien qualifié.
	Le chapeau et la couronne du brûleur sont mal positionnés.	Positionnez correctement le chapeau et la couronne du brûleur.
La flamme s'éteint immédiatement après s'être allumée.	Le thermocouple n'est pas suffisamment chaud.	Maintenez la manette enfoncée pendant 10 secondes maximum une fois la flamme allumée.
La couronne de flamme n'est pas de niveau.	La couronne du brûleur est encrassée par des résidus alimentaires.	Assurez-vous que l'injecteur n'est pas bouché et que la couronne est propre.

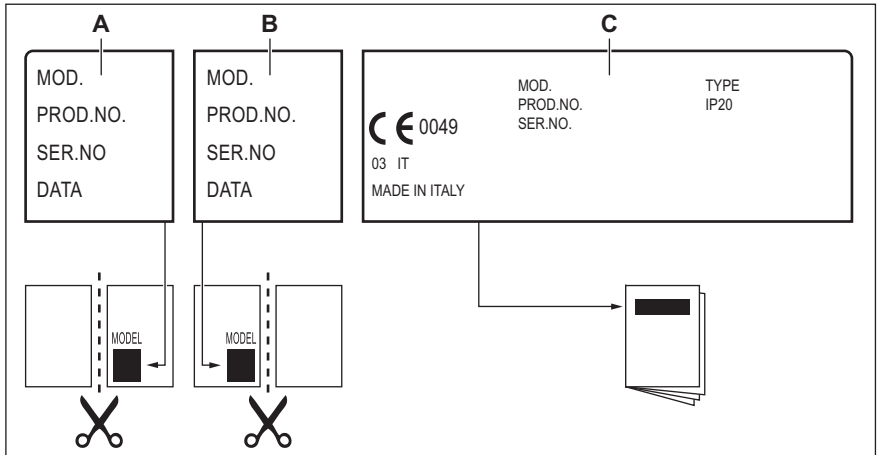
8.2 Si vous ne trouvez pas de solution...

Si vous ne trouvez pas de solution au problème, veuillez contacter votre revendeur ou un service après-vente agréé. Vous devez fournir les données figurant sur la plaque signalétique. Assurez-vous d'utiliser correctement la table de cuisson. Si l'intervention d'un

technicien ou d'un vendeur n'est pas gratuite, malgré la période de garantie en cours. Les informations concernant la période de garantie et les centres de service après-vente agréés figurent dans le livret de garantie.

8.3 Étiquettes fournies dans le sachet des accessoires

Collez les étiquettes adhésives comme indiqué ci-dessous :



- A. Collez-la sur la carte de garantie et envoyez cette partie (le cas échéant).
 B. Collez-la sur la carte de garantie et conservez cette partie (le cas échéant).
 C. Collez-la sur la notice d'utilisation.

9. CARACTÉRISTIQUES TECHNIQUES

9.1 Dimensions de la table de cuisson

Largeur	590 mm
Profondeur	520 mm

9.2 Diamètres des vis de réglage

BRÛLEUR	Ø VIS DE RÉGLAGE 1/100 mm
Rapide	52
Semi-rapide	35
Auxiliaire	28

9.3 Autres caractéristiques techniques

PUISSANCE TOTALE :	Gaz d'origine :	G20 (2H) 20 mbar	7,65 kW
	Gaz de remplacement :	G30 (3+) 28-30 mbar	553 g/h
		G31 (3+) 37 mbar	543 g/h
Alimentation électrique :	220-240 V ~ 50-60 Hz		
Catégorie de l'appareil :	II2H3+		
Raccordement au gaz :	G 1/2"		
Classe de l'appareil :	3		

9.4 Brûleurs à gaz pour GAZ NATUREL G20 20 mbar

BRÛLEUR	PUISSANCE NORMALE kW	PUISSANCE MINIMALE kW	MARQUAGE DE L'INJECTEUR
Rapide	2,95	0,75	119°
Semi-rapide	1,85	0,6	92
Auxiliaire	1,0	0,33	70

9.5 Brûleurs à gaz pour GPL G30/G31 28-30/37 mbar

BRÛLEUR	PUISSANCE NORMALE kW	PUISSANCE MINIMALE kW	MARQUAGE DE L'INJECTEUR	DÉBIT DE GAZ NOMINAL g/h	
				G30 28-30 mbar	G31 37 mbar
Rapide	2,8	0,95	86	204	200
Semi-rapide	1,9	0,6	71	138	136
Auxiliaire	1,0	0,33	50	73	71

10. RENDEMENT ÉNERGÉTIQUE

10.1 Informations de produit selon la norme EU 66/2014

Identification du modèle	EGG64272K, EGG64272M, EGG64272W
Type de table de cuisson	Table de cuisson encastrable


Nombre de brûleurs à gaz		4
Efficacité énergétique selon le brûleur à gaz (EE gas burner)	Arrière gauche - Rapide	57,9 %
	Arrière droit - semi-rapide	60,0 %
	Avant gauche - Auxiliaire	non applicable
	Avant droit - Semi-rapide	58,5 %
Efficacité énergétique de la table de cuisson (EE gas hob)		58,8 %


EN 30-2-1 : Appareils de cuisson domestiques à gaz - Partie 2-1 : Utilisation rationnelle de l'énergie - Général

10.2 Économies d'énergie

- Avant utilisation, assurez-vous que les brûleurs et les supports de casseroles sont correctement assemblés.
- Utilisez uniquement des récipients dont le diamètre correspond aux dimensions des brûleurs.
- Mettez le récipient au centre du brûleur.
- Lorsque vous chauffez de l'eau, n'utilisez que la quantité d'eau dont vous avez besoin.
- Si possible, couvrez toujours les récipients avec un couvercle pendant la cuisson.
- Dès que le liquide commence à bouillir, baissez la flamme juste assez pour laisser le liquide frémir.
- Si cela est possible, utilisez un autocuiseur Reportez-vous à son mode d'emploi.

11. EN MATIÈRE DE PROTECTION DE L'ENVIRONNEMENT

Recyclez les matériaux portant le symbole . Déposez les emballages dans les conteneurs prévus à cet effet. Contribuez à la protection de l'environnement et à votre sécurité, recyclez vos produits électriques et

électroniques. Ne jetez pas les appareils portant le symbole  avec les ordures ménagères. Emmenez un tel produit dans votre centre local de recyclage ou contactez vos services municipaux.

Electrolux Appliances AB - Contact Address: Al. Powstańców Śląskich 26, 30-570 Kraków, Poland

INHALTSVERZEICHNIS

1. SICHERHEITSHINWEISE.....	22
2. SICHERHEITSANWEISUNGEN.....	25
3. MONTAGE.....	29
4. GERÄTEBESCHREIBUNG.....	33
5. TÄGLICHER GEBRAUCH.....	33
6. TIPPS UND HINWEISE.....	34
7. REINIGUNG UND PFLEGE.....	37
8. FEHLERSUCHE.....	38
9. TECHNISCHE DATEN.....	40
10. ENERGIEEFFIZIENZ.....	41
11. UMWELTTIPPS.....	42

WIR DENKEN AN SIE

Vielen Dank für Ihren Kauf eines Electrolux-Geräts. Sie haben ein Produkt gewählt, das jahrzehntelange professionelle Erfahrung und Innovation mit sich bringt. Das ausgeklügelte und stilvolle Produkt wurde für Sie entwickelt. So können Sie jedes Mal, wenn Sie das Produkt verwenden, sicher sein, dass Sie großartige Ergebnisse erzielen werden.

Willkommen bei Electrolux.

Besuchen Sie uns auf unserer Website, um:



Anwendungshinweise, Prospekte, Informationen zu Fehlerbehebung, Service und Reparatur zu erhalten:

www.electrolux.com/support



Registrieren Sie Ihr Produkt, um einen erstklassigen Service zu erhalten:

www.registerelectrolux.com



Um Zubehör, Verbrauchsmaterial und Original-Ersatzteile für Ihr Gerät zu kaufen:

www.electrolux.com/shop

KUNDENDIENST UND SERVICE


Verwenden Sie immer Original-Ersatzteile.

Halten Sie folgende Angaben bereit, wenn Sie sich an einen autorisierten Kundendienst wenden: Modell, PNC, Seriennummer.

Die Daten finden Sie auf dem Typenschild.

 Warnungs-/Sicherheitshinweise

 Allgemeine Informationen und Empfehlungen

 Informationen zum Umweltschutz

Änderungen vorbehalten.

1. SICHERHEITSHINWEISE

Lesen Sie vor der Montage und dem Gebrauch des Geräts zuerst die Bedienungsanleitung. Bei

Verletzungen oder Schäden infolge nicht ordnungsgemäßer Montage oder Verwendung übernimmt der Hersteller keine Haftung. Bewahren Sie die Anleitung zum Nachschlagen an einem sicheren und zugänglichen Ort auf.

1.1 Sicherheit von Kindern und schutzbedürftigen Personen

- Das Gerät kann von Kindern ab 8 Jahren und Personen mit eingeschränkten physischen, sensorischen oder geistigen Fähigkeiten oder mit mangelnder Erfahrung/mangelndem Wissen benutzt werden, wenn sie durch eine für ihre Sicherheit zuständige Person beaufsichtigt werden oder von dieser Person Anweisungen erhalten haben, wie das Gerät sicher zu bedienen ist und welche Gefahren bei nicht ordnungsgemäßer Bedienung bestehen. Kinder unter 8 Jahren und Personen mit schweren Behinderungen oder Mehrfachbehinderung sollten vom Gerät ferngehalten werden, wenn sie nicht ständig beaufsichtigt werden.
- Kinder sollten beaufsichtigt werden, um sicherzustellen, dass sie nicht mit dem Gerät.
- Halten Sie sämtliches Verpackungsmaterial von Kindern fern und entsorgen Sie es ordnungsgemäß.
- **WARNUNG:** Das Gerät und die zugänglichen Geräteteile werden während des Betriebs heiß. Halten Sie Kinder und Haustiere von dem Gerät fern, wenn es in Betrieb oder in der Abkühlphase ist.
- Falls Ihr Gerät mit einer Kindersicherung ausgestattet ist, empfehlen wir, diese einzuschalten.
- Kinder dürfen keine Reinigung und Wartung des Geräts ohne Beaufsichtigung durchführen.

1.2 Allgemeine Sicherheit

- Dieses Gerät ist nur zum Kochen bestimmt.
- Dieses Gerät ist für den Hausgebrauch in einem Einfamilienhaus in Innenräumen bestimmt.

- Dieses Gerät darf in Büros, Hotelzimmern, Gästezimmern in Pensionen, Bauernhöfen und anderen ähnlichen Unterkünften verwendet werden, wenn diese Nutzung das (durchschnittliche) Nutzungsniveau im Haushalt nicht überschreitet.
- **WARNUNG:** Das Gerät und die zugänglichen Geräteteile werden während des Betriebs heiß. Seien Sie vorsichtig und berühren Sie niemals die Heizelemente.
- **WARNUNG:** Kochen mit Fett oder Öl auf einem unbeaufsichtigten Kochfeld ist gefährlich und kann ggf. zu einem Brand führen.
- Verwenden Sie niemals Wasser, um das Kochfeuer zu löschen. Schalten Sie das Gerät aus und löschen Sie Flammen beispielsweise mit einer Löschdecke oder einem Deckel.
- **WARNUNG:** Das Gerät darf nicht durch ein externes Schaltgerät, wie einer Zeitschaltuhr, mit Strom versorgt oder an einen Schaltkreis angeschlossen werden, der vom einem Programm regelmäßig ein- und ausgeschaltet wird.
- **ACHTUNG:** Der Kochvorgang muss überwacht werden. Ein kurzer Kochvorgang muss kontinuierlich überwacht werden.
- **WARNUNG:** Brandgefahr: Lagern Sie keine Gegenstände auf den Kochflächen.
- Metallische Gegenstände wie Messer, Gabeln, Löffel und Deckel sollten nicht auf die Oberfläche des Kochfelds gelegt werden, da diese heiß werden können.
- Verwenden Sie das Gerät nicht, bevor es in den Einbauschrank gesetzt wird.
- Reinigen Sie das Gerät nicht mit einem Dampfstrahlreiniger.
- Hat die Glaskeramik-/Glasoberfläche einen Sprung, schalten Sie das Gerät aus und nehmen Sie es vom Stromnetz. Falls das Gerät direkt mit dem Stromnetz verbunden ist und nicht getrennt werden kann,

nehmen Sie die Sicherung für den Anschluss heraus, um die Stromversorgung zu unterbrechen. Verständigen Sie in jedem Fall den autorisierten Kundendienst.

- Bei Glasbruch der Kochplatte:
 - Schalten Sie sofort alle Brenner und jedes elektrische Heizelement aus und trennen Sie das Gerät vom Stromnetz,
 - berühren Sie nicht die Geräteoberfläche,
 - verwenden Sie das Gerät nicht.
- Wenn das Netzkabel beschädigt ist, muss es vom Hersteller, einem autorisierten Kundendienst oder einer ähnlich qualifizierten Person zur Vermeidung einer Gefahrenquelle ersetzt werden.
- Ist das Gerät direkt an die Stromversorgung angeschlossen, wird ein allpoliger Netztrennschalter mit einem Kontaktabstand benötigt. Vollständige Trennung unter Beachtung der in der Überspannungskategorie III aufgeführten Bedingungen muss gewährleistet sein. Das Erdungskabel ist davon ausgenommen.
- Wenn Sie das Netzkabel verlegen, achten Sie darauf, dass es keinen direkten Kontakt mit Teilen hat (z. B. mit Isolierschläuchen), die Temperaturen erreichen können, die mehr als 50 °C über der Raumtemperatur liegen.
- **WARNUNG:** Verwenden Sie nur Schutzabdeckungen des Herstellers des Kochgeräts, von ihm in der Bedienungsanleitung als geeignete und empfohlene Schutzabdeckungen oder die im Gerät enthaltene Schutzabdeckung. Es besteht Unfallgefahr durch die Verwendung ungeeigneter Schutzabdeckungen.

2. SICHERHEITSANWEISUNGEN

Dieses Gerät ist für folgende Märkte

geeignet:

IT

2.1 Montage



WARNUNG!

Nur eine qualifizierte Fachkraft darf die Montage des Geräts vornehmen.



WARNUNG!

Verletzungsgefahr sowie Risiko von Schäden am Gerät.

- Entfernen Sie das gesamte Verpackungsmaterial.
 - Montieren Sie ein beschädigtes Gerät nicht und benutzen Sie es nicht.
 - Halten Sie sich an die mitgelieferte Montageanleitung.
 - Die Mindestabstände zu anderen Geräten und Küchenmöbeln sind einzuhalten.
 - Seien Sie beim Umsetzen des Gerätes vorsichtig, da es sehr schwer ist. Tragen Sie stets Sicherheitshandschuhe und festes Schuhwerk.
 - Dichten Sie die Ausschnittskanten mit einem Dichtungsmittel ab, um ein Aufquellen durch Feuchtigkeit zu verhindern.
 - Schützen Sie die Geräteunterseite vor Dampf und Feuchtigkeit.
 - Installieren Sie das Gerät nicht direkt neben einer Tür oder unter einem Fenster. So kann heißes Kochgeschirr nicht herunterfallen, wenn die Tür oder das Fenster geöffnet wird.
 - Wird das Gerät über Schubladen eingebaut, achten Sie darauf, dass zwischen dem Geräteboden und der oberen Schublade ein ausreichender Abstand für die Luftzirkulation vorhanden ist.
 - Der Boden des Geräts kann heiß werden. Bringen Sie eine feuerfeste Trennplatte unter dem Gerät an, damit der Boden nicht zugänglich ist.
- Alle elektrischen Anschlüsse sollten von einem qualifizierten Elektriker vorgenommen werden.
 - Das Gerät muss geerdet sein.
 - Vor der Durchführung jeglicher Arbeiten muss das Gerät von der elektrischen Stromversorgung getrennt werden.
 - Stellen Sie sicher, dass die Daten auf dem Typenschild mit den elektrischen Nennwerten der Netzspannung übereinstimmen.
 - Vergewissern Sie sich, dass das Gerät ordnungsgemäß installiert ist. Lockere und unsachgemäße Kabel oder Stecker (falls vorhanden) können die Klemme überhitzen.
 - Verwenden Sie das richtige Stromnetzkabel.
 - Achten Sie darauf, dass sich das Stromnetzkabel nicht verheddert.
 - Stellen Sie sicher, dass ein Überspannungsschutz installiert ist.
 - Verwenden Sie die Klemme für die Zugentlastung am Kabel.
 - Stellen Sie beim Anschluss des Gerätesteckers an eine Steckdose sicher, dass das Netzkabel oder ggf. der Netzstecker nicht mit dem heißen Gerät oder heißem Kochgeschirr in Berührung kommt.
 - Verwenden Sie keine Mehrfachsteckdosen oder Verlängerungskabel.
 - Achten Sie darauf, den Netzstecker (falls zutreffend) oder das Netzkabel nicht zu beschädigen. Wenden Sie sich zum Austausch eines beschädigten Netzkabels an unseren autorisierten Kundendienst oder eine Elektrofachkraft.
 - Alle Teile, die gegen direktes Berühren schützen, sowie die isolierten Teile müssen so befestigt werden, dass sie nicht ohne Werkzeug entfernt werden können.
 - Stecken Sie den Netzstecker erst nach Abschluss der Montage in die Steckdose. Stellen Sie sicher, dass der Netzstecker nach der Montage noch zugänglich ist.
 - Falls die Steckdose lose ist, schließen Sie den Netzstecker nicht an.
 - Ziehen Sie nicht am Netzkabel, wenn Sie das Gerät von der

2.2 Elektrischer Anschluss



WARNUNG!

Brand- und Stromschlaggefahr.

Stromversorgung trennen möchten.
Ziehen Sie stets am Netzstecker.

- Verwenden Sie nur geeignete Trenneinrichtungen: Überlastschalter, Sicherungen (Schraubversicherungen müssen aus dem Halter entfernt werden können), Fehlerstromschutzschalter und Schütze.
- Die elektrische Installation muss eine Trenneinrichtung aufweisen, mit der Sie das Gerät allpolig von der Stromversorgung trennen können. Die Trenneinrichtung muss mit einer Kontaktöffnungsweite von mindestens 3 mm ausgeführt sein.

2.3 Gasanschluss



VORSICHT!

Wenn Sie einen Gaszylinder verwenden, stellen Sie ihn immer auf eine flache horizontale Oberfläche (mit dem Gasventil nach oben).

- Der Gasanschluss muss von einer Fachkraft ausgeführt werden.
- Vergewissern Sie sich vor der Montage des Geräts, dass das von Ihrem Gaswerk gelieferte Gas (Gasart und Gasdruck) mit der Einstellung des Geräts kompatibel ist.
- Stellen Sie sicher, dass die Luft um das Gerät zirkulieren kann.
- Informationen über die Gasversorgung finden Sie auf dem Typenschild.
- Das Gerät darf nicht an einen Abzug für Verbrennungsprodukte angeschlossen werden. Das Gerät muss gemäß der aktuell geltenden Installationsbestimmungen angeschlossen werden. Beachten Sie die Anforderungen an eine ausreichende Belüftung.

2.4 Gebrauch



WARNUNG!

Verletzungs-, Verbrennungs- und Stromschlaggefahr.



VORSICHT!

Die Verwendung eines Gaskochgeräts führt zur Entstehung von Wärme, Feuchtigkeit und Verbrennungsprodukten in dem Raum, in dem es installiert ist. Stellen Sie sicher, dass die Küche gut belüftet ist, insbesondere wenn das Gerät in Betrieb ist.

Eine längere intensive Nutzung des Geräts kann eine zusätzliche Belüftung erforderlich machen, z. B. eine verstärkte mechanische Belüftung, sofern vorhanden, oder eine zusätzliche Belüftung, um die Verbrennungsprodukte sicher nach außen (in die Außenluft) zu leiten und gleichzeitig für einen Luftaustausch im Raum zu sorgen. Lassen Sie sich vor der Installation der zusätzlichen Belüftung von einer Fachkraft beraten.

- Nehmen Sie keine technischen Änderungen am Gerät vor.
- Entfernen Sie vor dem ersten Gebrauch alle Verpackungen, Kennzeichnungen und Schutzfolien (falls zutreffend).
- Vergewissern Sie sich, dass die Lüftungsöffnungen nicht blockiert sind.
- Lassen Sie das Gerät während des Betriebs nicht unbeaufsichtigt.
- Schalten Sie die Kochzone nach jedem Gebrauch „aus“.
- Legen Sie kein Besteck bzw. keine Deckel auf die Kochzonen. Anderenfalls werden sie sehr heiß.
- Benutzen Sie das Gerät nicht mit nassen Händen oder wenn es mit Wasser Kontakt hat.
- Verwenden Sie das Gerät nicht als Arbeits- oder Abstellfläche.
- Wenn Sie Speisen in heißes Öl legen, kann es spritzen.

**WARNUNG!**

Brand- und Explosionsgefahr

- Öle und Fette können beim Erhitzen brennbare Dämpfe freisetzen. Halten Sie Flammen oder erhitzte Gegenstände während des Kochens von Fetten und Ölen fern.
- Die Dämpfe, die sehr heißes Öl freisetzen, können zu einer spontanen Verbrennung führen.
- Gebrauchtes Öl, das Speisereste enthalten kann, kann schon bei einer niedrigeren Temperatur einen Brand verursachen als Öl, das zum ersten Mal verwendet wird.
- Platzieren Sie keine entflammaren Produkte oder Gegenstände, die mit entflammaren Produkten benetzt sind, im Gerät, auf dem Gerät oder in der Nähe des Geräts.

**WARNUNG!**

Risiko von Schäden am Gerät.

- Stellen Sie kein heißes Kochgeschirr auf das Bedienfeld.
- Lassen Sie Kochgeschirr nicht leerkochen.
- Achten Sie darauf, dass keine Gegenstände oder Kochgeschirr auf das Gerät fallen. Die Oberfläche könnte beschädigt werden.
- Lassen Sie einen Brenner niemals eingeschaltet, wenn sich kein bzw. leeres Kochgeschirr darauf befindet.
- Legen Sie keine Alufolie direkt auf das Gerät.
- Kochgeschirr aus Gusseisen, Aluminium oder mit einem beschädigten Boden kann Kratzer an dem Glas/der Glaskeramik verursachen. Heben Sie diese Gegenstände immer an, wenn Sie sie auf der Kochfläche bewegen müssen.
- Verwenden Sie nur stabiles Kochgeschirr mit der richtigen Form und Durchmesser, die größer als die Abmessungen der Brenner sind.
- Achten Sie darauf das Kochgeschirr mittig auf die Brenner zu stellen.
- Verwenden Sie kein großes Kochgeschirr, das über die Kanten

des Geräts herausragt. Dies kann zu Schäden an der Arbeitsfläche führen.

- Vergewissern Sie sich, dass die Flamme nicht erlischt, wenn Sie den Knopf schnell von der höchsten auf die niedrigste Stufe schalten.
- Verwenden Sie nur mit dem Gerät geliefertes Zubehör.
- Stellen Sie keinen Flammendiffusor auf den Brenner.
- Lassen Sie keine säurehaltigen Flüssigkeiten wie Essig, Zitronensaft oder kalklösende Reinigungsmittel mit dem Kochfeld in Berührung kommen. Dies kann zu matten Flecken führen.
- Verfärbungen der Emaille- oder Edelstahlbeschichtung haben keine Auswirkung auf die Leistung des Geräts.

2.5 Reinigung und Pflege

**WARNUNG!**

Entfernen Sie nicht die Tasten, Knöpfe oder Dichtungen vom Bedienfeld. Wasser könnte in das Gerät gelangen und es beschädigen.

- Reinigen Sie das Gerät regelmäßig, um eine Verschlechterung des Oberflächenmaterials zu verhindern.
- Schalten Sie das Gerät vor dem Reinigen aus und lassen Sie es abkühlen
- Reinigen Sie das Gerät nicht mit Wasserspray oder Dampf.
- Reinigen Sie das Geräts mit einem weichen, feuchten Tuch. Verwenden Sie ausschließlich Neutralreiniger. Benutzen Sie keine Scheuermittel, scheuernde Reinigungsschwämmchen, Lösungsmittel oder Metallgegenstände.
- Reinigen Sie die Brenner nicht im Geschirrspüler.

2.6 Wartung

- Wenden Sie sich zur Reparatur des Geräts an den autorisierten Kundendienst. Dabei dürfen ausschließlich Originalersatzteile verwendet werden.

2.7 Entsorgung



WARNUNG!

Verletzungs- und Erstickungsgefahr.

- Informationen zur Entsorgung des Geräts erhalten Sie von Ihrer Gemeindeverwaltung.

- Trennen Sie das Gerät von der Stromversorgung.
- Schneiden Sie das Netzkabel in der Nähe des Geräts ab, und entsorgen Sie es.
- Die externen Gasleitungen flach ausrichten.

3. MONTAGE



WARNUNG!

Siehe Kapitel Sicherheitshinweise.

3.1 Vor der Montage

Notieren Sie vor der Montage des Kochfelds folgende Daten, die Sie auf dem Typenschild finden. Das Typenschild ist auf dem Boden des Kochfelds angebracht.

Modell
 Produktnummer
 (PNC)
 Seriennummer

3.2 Gasanschluss



WARNUNG!

Die in nachstehender Anleitung beschriebenen Installations- und Wartungsarbeiten sowie die Belüftung müssen von Fachpersonal unter Beachtung der geltenden Bestimmungen (UNI-CIG 7129 - 7131) ausgeführt werden. Stellen Sie sicher, dass die Küche gut belüftet ist: Halten Sie natürliche Belüftungsöffnungen von mindestens 100 cm² offen oder installieren Sie eine mechanische Abzugshaube.

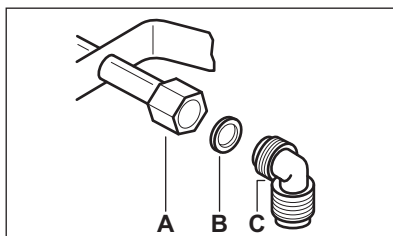
Je nach geltenden Bestimmungen kann der Anschluss fest oder durch Verwendung eines flexiblen Edelstahlrohrs erfolgen. Bei Verwendung flexibler Metallrohre muss darauf geachtet werden, dass sie nicht mit beweglichen Teilen in Kontakt kommen

oder eingeklemmt werden können. Wenn das Kochfeld mit einem Backofen installiert wird, muss ebenfalls vorsichtig vorgegangen werden.



Achten Sie darauf, dass der Gasdruck des Geräts den empfohlenen Werten entspricht.

Entspricht der gelieferte Druck nicht dem angegebenen Wert, muss ein geeigneter Druckregler gemäß der Norm UNI EN 88 installiert werden. Im Fall von Flüssiggas (LPG) ist die Verwendung eines Druckreglers nur erlaubt, wenn er der Norm UNI EN 12864 entspricht. Das verstellbare Anschlussstück wird an dem Gasanschluss mit einer G 1/2" Gewindemutter befestigt. Verschrauben Sie die Teile ohne Kraftanwendung, bringen Sie das Anschlussstück in die benötigte Richtung und schrauben Sie alle Teile fest.



- A. Schaftende mit Mutter
 B. Mitgelieferte Beilagscheibe
 C. Mitgelieferter Rohrbogen

Fester Anschluss:

Führen Sie den Anschluss mit festem Metallrohr (Kupfer mit mechanischem Endstück) aus (UNI-CIG 7129).

Flexibler Anschluss:

Verwenden Sie ein flexibles Edelstahlrohr (UNI-CIG 9891) mit einer maximalen Länge von 2 m.

**WARNUNG!**

Überprüfen Sie nach der Installation, ob alle Anschlussstücke dicht sind. Verwenden Sie eine Seifenlösung und keine Flamme!

3.3 Austauschen der Düsen

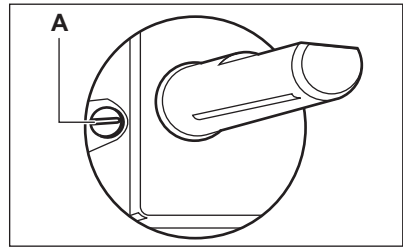
1. Nehmen Sie die Topfräger ab.
2. Nehmen Sie Brennerdeckel und Brennerkronen ab.
3. Entfernen Sie die Düsen mit einem Steckschlüssel 7 und ersetzen Sie sie durch für die verwendete Gasart geeignete Düsen (siehe Tabelle im Abschnitt „Technische Daten“).
4. Bringen Sie die Teile wieder an. Führen Sie dazu die obigen Schritte in umgekehrter Reihenfolge aus.
5. Bringen Sie den Aufkleber mit der neuen Gasart in der Nähe der Gasversorgungsleitung an. Der Aufkleber ist im Beipack des Geräts enthalten.

Wenn der Gasdruck der Gasversorgung schwankt oder nicht dem erforderlichen Druckwert entspricht, muss ein geeigneter Druckregler im Gaszufuhrrohr montiert werden.

3.4 Einstellung der Mindeststufe

Einstellen der Mindeststufe der Brenner:

1. Zünden Sie den Brenner.
2. Drehen Sie den Einstellknopf auf die Mindeststufe.
3. Entfernen Sie den Knopf.
4. Stellen Sie mit einem kleinen Schraubendreher die Bypass-Schraubenposition (A) ein.



5. Wenn Sie wechseln:
 - Von Erdgas G20 20 mbar auf Flüssiggas, ziehen Sie die Bypass-Schraube bis zum Anschlag an.
 - Von Flüssiggas auf Erdgas G20 20 mbar, drehen Sie die Bypass-Schraube ca. 1/4 Umdrehung zurück.

**WARNUNG!**

Vergewissern Sie sich, dass die Flamme nicht erlischt, wenn Sie den Knopf schnell von der höchsten auf die niedrigste Stufe schalten.

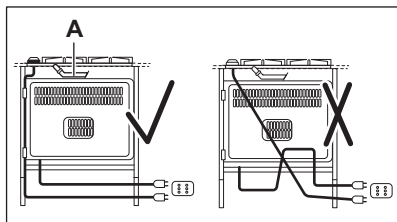
3.5 Elektroanschluss

- Vergewissern Sie sich, dass die Netzspannung und -frequenz in Ihrer Region mit den auf dem Typenschild angegebenen Anschlusswerten übereinstimmen.
- Das Gerät wird mit einem Netzkabel geliefert. Dazu muss ein passender Stecker verwendet werden, der für die auf dem Typenschild angegebene Gesamtstromaufnahme ausgelegt ist. Achten Sie darauf, den Stecker in eine passende Steckdose zu stecken.
- Schließen Sie das Gerät nur an eine ordnungsgemäß installierte Schutzkontaktsteckdose an.
- Stellen Sie sicher, dass der Netzstecker nach der Montage noch zugänglich ist.
- Ziehen Sie nicht am Netzkabel, wenn Sie das Gerät von der Stromversorgung trennen möchten. Ziehen Sie stets am Netzstecker.
- Es besteht Brandgefahr, wenn das Gerät mit einem Verlängerungskabel, Adapter oder an eine Mehrfachsteckdose angeschlossen wird. Stellen Sie sicher, dass die

Erdverbindung den Normen und Vorschriften entspricht.

- Das Netzkabel darf nicht heißer als 90 °C werden.

Um einen Kontakt des Kabels mit dem Gerät unter dem Kochfeld zu vermeiden, verwenden Sie die Haken auf den Seiten des Gehäuses.

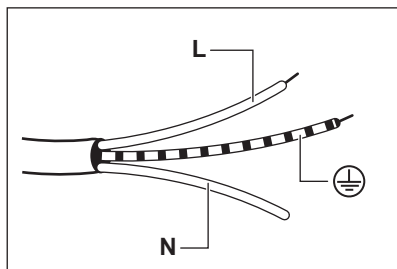


A. Festes Kupferrohr oder flexibles Edelstahlrohr

3.6 Anschlusskabel

Ersetzen Sie das Anschlusskabel ausschließlich durch das spezielle Kabel oder ein gleichwertiges Kabel. Kabeltyp: H03V2V2-F T90.

Vergewissern Sie sich, dass der Kabelquerschnitt für die Spannung und Betriebstemperatur geeignet ist. Der gelb-grüne Erdleiter muss ca. 2 cm länger als der braune (bzw. schwarze) Phasenleiter sein.

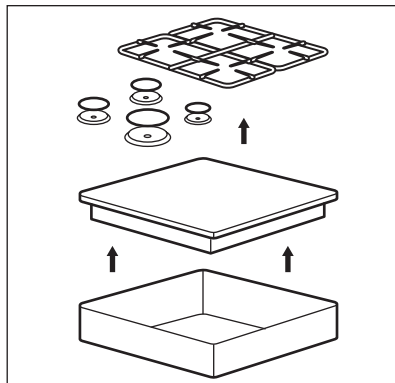


1. Schließen Sie das grün-gelbe Kabel (Erde) an die Klemme an, die mit dem Buchstaben „E“, dem Erdungssymbol \oplus oder mit den Farben grün und gelb gekennzeichnet ist.
2. Schließen Sie das blaue Kabel (Nullleiter) an die Klemme an, die mit dem Buchstaben „N“ oder mit der Farbe blau gekennzeichnet ist.

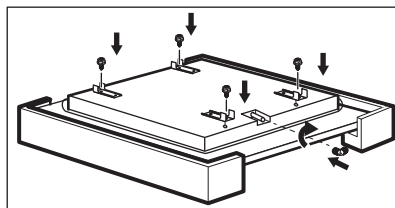
3. Schließen Sie das braune (stromführende) Kabel an die Klemme an, die mit dem Buchstaben „L“ gekennzeichnet ist. Es muss stets an die Netzphase angeschlossen werden.

3.7 Aufbau

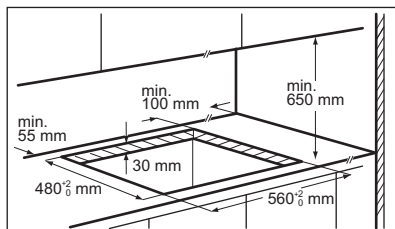
1.



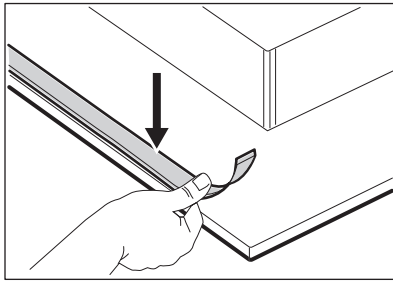
2.



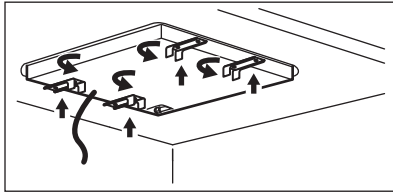
3.



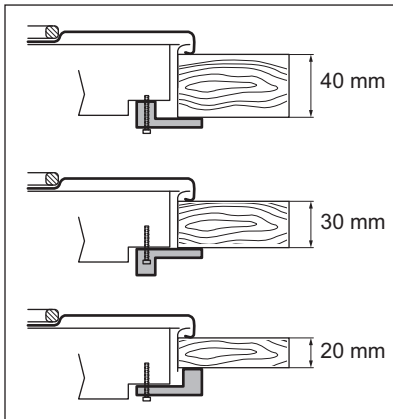
4.



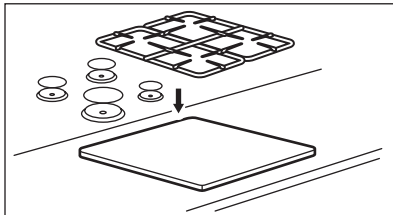
5.



6.



7.



VORSICHT!

Montieren Sie das Gerät nur auf einer flachen Arbeitsplatte.

3.8 Montage des Kochfelds unter der Dunstabzugshaube

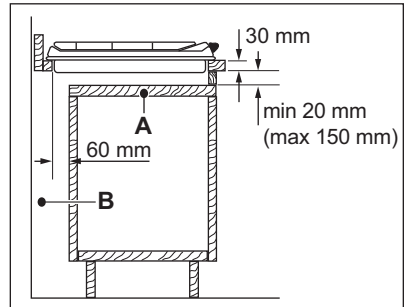


Wird das Kochfeld unter einer Abzugshaube montiert, sehen Sie in der Montageanleitung der Abzugshaube nach, welcher Mindestabstand zwischen den Geräten eingehalten werden muss.

3.9 Einbaumöglichkeiten

Die unter dem Kochfeld eingebaute Platte muss sich leicht entfernen lassen und einen einfachen Zugang ermöglichen, falls eine Reparatur erforderlich wird.

Küchenschrank mit Tür



A. Entfernbar Platte

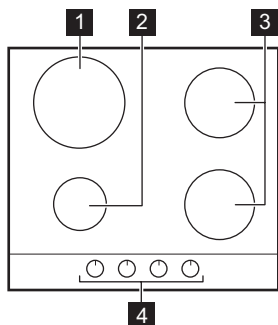
B. Raum für Anschlüsse

Küchenschrank mit Backofen

Kochfeld und Backofen müssen aus Sicherheitsgründen über separate elektrische Anschlüsse verfügen. Der Backofen muss sich leicht aus dem Küchenschrank entfernen lassen.

4. GERÄTEBESCHREIBUNG

4.1 Kochfeldanordnung



- 1** Starkbrenner
- 2** Hilfsbrenner
- 3** Normalbrenner
- 4** Einstellknöpfe

4.2 Einstellknopf

Symbol	Beschreibung
●	Keine Gaszufuhr/Aus-Position
★	Zündstellung/maximale Gaszufuhr

Symbol	Beschreibung
1	minimale Gaszufuhr
1 - 9	Leistungsstufen

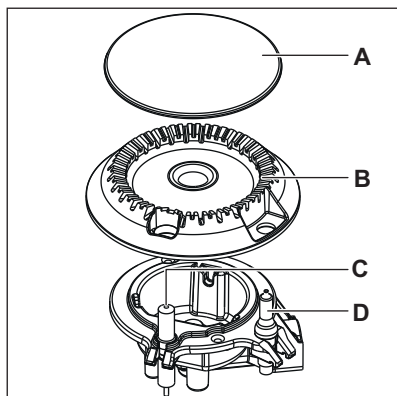
5. TÄGLICHER GEBRAUCH



WARNUNG!
Siehe Kapitel
Sicherheitshinweise.

- A. Brennerdeckel
- B. Brennerkrone
- C. Zündkerze
- D. Thermoelement

5.1 Brennerübersicht



5.2 Zünden des Brenners



Zünden Sie den Brenner stets vor dem Aufsetzen des Kochgeschirrs.



WARNUNG!
Seien Sie bei der Verwendung von offenem Feuer in der Küche besonders vorsichtig. Der Hersteller übernimmt bei Missachtung der Sicherheitsbestimmungen beim Umgang mit offenem Feuer keinerlei Haftung.

1. Drücken Sie den Einstellknopf hinein und drehen Sie ihn gegen den Uhrzeigersinn auf die Position für die maximale Gaszufuhr (☆).
2. Halten Sie den Einstellknopf bis zu 10 Sekunden lang gedrückt. In dieser Zeit wird das Thermoelement erwärmt. Andernfalls wird die Gaszufuhr unterbrochen.
3. Stellen Sie die Flamme ein, sobald sie ruhig brennt.



Falls sich der Brenner nach einigen Versuchen nicht zünden lässt, überprüfen Sie, ob die Brennerkrone und der zugehörige Brennerdeckel korrekt sitzen.



WARNUNG!

Halten Sie den Knopf nicht länger als 15 Sekunden gedrückt. Sollte der Brenner nach 15 Sekunden nicht zünden, lassen Sie den Knopf los, und drehen Sie ihn in die Aus-Position. Warten Sie dann mindestens eine Minute, bevor Sie den Brenner erneut zünden.



VORSICHT!

Wenn kein Strom zur Verfügung steht, können Sie den Brenner auch ohne Strom zünden. Bringen Sie eine Flamme in die Nähe des Brenners, drehen Sie den entsprechenden Knopf entgegen dem Uhrzeigersinn auf die höchste Stufe und drücken Sie ihn dann hinein. Halten Sie den Einstellknopf höchstens 10 Sekunden gedrückt, um das Thermoelement zu erwärmen.



Sollte der Brenner zufällig ausgehen, drehen Sie den Knopf in die Aus-Position und versuchen Sie ihn nach einer Minute erneut zu zünden.



Nach dem Einschalten der Stromversorgung, nach der Installation oder nach einem Stromausfall wird der Funkengenerator möglicherweise automatisch eingeschaltet. Das ist normal.

5.3 Abschalten des Brenners

Drehen Sie zum Abschalten des Brenners den Knopf in die Aus-Position



WARNUNG!

Bevor Sie das Kochgeschirr vom Brenner nehmen, drehen Sie die Flamme herunter oder drehen Sie sie ganz ab.

6. TIPPS UND HINWEISE



WARNUNG!

Siehe Kapitel Sicherheitshinweise.

6.1 Kochgeschirr



VORSICHT!

Verwenden Sie kein Kochgeschirr aus Gusseisen, Ton oder Steingut und kein Grillzubehör oder Sandwichplatten.



WARNUNG!

Stellen Sie die gleiche Pfanne nicht auf zwei Brenner.



WARNUNG!

Stellen Sie keine beschädigten Töpfe oder solche, die nicht standfest sind, auf den Brenner, um ein Verschütten und Verletzungen zu vermeiden.



VORSICHT!

Achten Sie darauf, dass sich die Topfböden nicht zu nahe am Einstellknopf befinden, da anderenfalls die Flamme den Einstellknopf erhitzen könnte.



VORSICHT!

Stellen Sie sicher, dass die Topfgriffe nicht über der Vorderkante des Kochfelds stehen.



VORSICHT!

Stellen Sie zur Reduzierung des Gasverbrauchs und im Interesse einer größeren Stabilität die Töpfe mittig auf den Brenner.



VORSICHT!

Flüssigkeiten, die während des Kochens verschüttet werden, können dazu führen, dass das Glas zerbricht.

6.2 Durchmesser des Kochgeschirrs



VORSICHT!

Verwenden Sie Kochgeschirr mit Durchmessern, die der Größe der Brenner entsprechen.

Brenner	Durchmesser des Kochgeschirrs (mm)
Starkbrenner	180 - 240
Normalbrenner (vorne)	120 - 220
Normalbrenner (hinten)	120 - 240
Hilfsbrenner	80 - 220


6.3 Empfohlene Rezepte


Speisekategorien	Rezepte	Brennertyp	Kochstufe
Soßen - Dressings	Béchamel	Hilfsbrenner	2-4
	Tomatensoße	Normalbrenner	1-5
Pasta - Reis - andere Getreidesorten	Pilzreis	Multikronen-Brenner	1-5
	Couscous	Starkbrenner	1-6
	Ravioli	Hilfsbrenner	6-9

Speisekategorien	Rezepte	Brennertyp	Kochstufe
Suppe - Hülsenfrüchte	Gemüsesuppe	Normalbrenner	2-7
	Pilz- und Kartoffelsuppe	Normalbrenner	1-5
	Fischsuppe	Multikronen-Brenner	1-4
Fleisch	Rinderhackfleischbällchen	Multikronen-Brenner	1-6
	Schweinebratenfilet	Multikronen-Brenner	4-9
	Rindfleisch-Burger-Gratin	Hilfsbrenner	1-5
Fisch	Tintenfisch mit Erbsen	Multikronen-Brenner	1-5
	Gebratenes Thunfischsteak	Starkbrenner	5-8
Eierspeisen	Omelett	Multikronen-Brenner	1-5
Gemüse	Pilze mit Gewürzen	Normalbrenner	2-6
	Caponata mit Gemüse	Multikronen-Brenner	4-8
	Tiefkühl-Spinat mit Butter	Starkbrenner	1-4
Frittierte Speisen	Pommes frites	Multikronen-Brenner	5-9
	Donuts	Multikronen-Brenner	3-7
In der Pfanne zubereitete Snacks	Rösten von Nüssen	Normalbrenner	2-5
	Croutons aus Brot	Multikronen-Brenner	2-7
	Pfannkuchen	Normalbrenner	3-9
Süßspeisen	Karamell	Hilfsbrenner	1-5
	Eiercreme	Hilfsbrenner	1-5
	Panna Cotta	Hilfsbrenner	1-5



Alle Rezepte für ca. 4 Portionen.

-  Die in der Kochtabelle vorgeschlagenen Einstellungen dienen nur als Richtwert und müssen je nach Rohzustand, Gewicht und Qualität der Lebensmittel sowie je nach der verwendeten Gasart und des verwendeten Kochgeschirrmaterials angepasst werden.


-  Für ein optimalen schonenden Garvorgang verwenden Sie den Hilfsbrenner.


7. REINIGUNG UND PFLEGE

-  **WARNUNG!**
Siehe Kapitel Sicherheitshinweise.

7.1 Allgemeine Informationen


- Reinigen Sie das Kochfeld nach jedem Gebrauch.
- Verwenden Sie stets Kochgeschirr mit sauberen Böden.
- Kratzer oder dunkle Flecken auf der Oberfläche beeinträchtigen die Funktionsfähigkeit des Kochfelds nicht.
- Verwenden Sie einen Spezialreiniger zur Reinigung der Kochfeldoberfläche.

-  **WARNUNG!**
Verwenden Sie keine Messer, Schaber oder ähnliche Gegenstände zum Reinigen der Glasplatte oder der Zwischenräume zwischen den Außenringen der Brenner und dem Gehäuse (sofern vorhanden).


-  **VORSICHT!**
Reinigen Sie den Brenner nicht mit Scheuermitteln, scheuernden Reinigungsschwämmchen, Lösungsmittel oder Metallgegenständen. Die Brennerkronen können sich verfärben. Verwenden Sie nur ein feuchtes, weiches Tuch mit neutralen Reinigungsmitteln.

- Reinigen Sie Edelstahlteile mit Wasser und trocknen Sie mit einem weichen Tuch ab.

7.2 Topfträger

-  Die Topfträger sind nicht spülmaschinenfest. Sie müssen von Hand gereinigt werden.

1. Entfernen Sie die Topfträger, um die Reinigung des Kochfelds zu erleichtern.

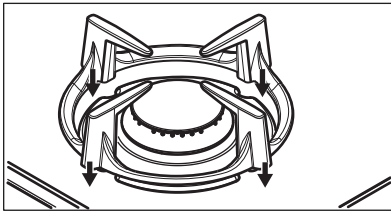
-  Seien Sie beim Wiederaufsetzen der Topfträger vorsichtig, um Beschädigungen der Oberseite des Kochfelds zu vermeiden.

2. Vergewissern Sie sich, dass Sie die Topfträger nach der Reinigung wieder ordnungsgemäß eingesetzt haben.
3. Damit der Brenner korrekt funktioniert, stellen Sie sicher, dass sich die Arme der Topfträger in den

Aussparungen der emaillierten Platten befinden.

7.3 Entfernen und Einsetzen der Topfträger

Vergewissern Sie sich nach der Reinigung des Kochfelds, dass sich die Topfträger in der richtigen Position befinden. Vergewissern Sie sich zum korrekten Einsetzen des Topfträgers, vergewissern sie sich, dass die Arme in die Aussparungen im Brennerfuß eingesetzt werden, siehe Abbildung. Auf diese Weise sitzt der Topfträger fest und sicher.



7.4 Reinigen des Kochfelds

- **Sofort entfernen:** Geschmolzener Kunststoff, Plastikfolie, Salz, Zucker und Lebensmittel mit Zucker, sonst kann der Schmutz das Kochfeld beschädigen. Achten Sie darauf, dass sich niemand Verbrennungen zuzieht.

- **Entfernen, wenn das Kochfeld ausreichend kühl ist:** Kalksteinringe, Wasserringe, Fettflecken, glänzende metallische Verfärbung. Reinigen Sie das Kochfeld mit einem feuchten Tuch und nicht scheuernden Reinigungsmittel. Wischen Sie das Kochfeld nach der Reinigung mit einem weichen Tuch trocken.
- Reinigen Sie die emaillierten Teile, die Brennerdeckel und Brennerkronen mit warmen Seifenwasser und trocknen Sie diese sorgfältig ab, bevor Sie sie wieder einsetzen.

7.5 Reinigen der Zündkerze

Diese Funktion erfolgt über eine Keramikzündkerze mit Metallelektrode. Halten Sie zur Vermeidung von Zündschwierigkeiten diese Bauteile immer sauber; kontrollieren Sie außerdem, ob die Düsen der Brennerkrone verstopft sind.

7.6 Regelmäßige Wartung

Lassen Sie regelmäßig vom Ihrem autorisierten Kundendienst den Zustand des Gasversorgungsrohrs und, falls installiert, die Funktionstüchtigkeit des Druckreglers überprüfen.

8. FEHLERSUCHE



WARNUNG!
Siehe Kapitel
Sicherheitshinweise.

8.1 Was tun, wenn...

Störung	Mögliche Ursache	Abhilfe
Es wird kein Funke erzeugt, wenn Sie versuchen, den Funkenerzeuger zu verwenden.	Das Kochfeld ist nicht oder nicht ordnungsgemäß an die Spannungsversorgung angeschlossen.	Prüfen Sie, ob das Kochfeld ordnungsgemäß an die Spannungsversorgung angeschlossen ist.

Störung	Mögliche Ursache	Abhilfe
	Die Sicherung ist durchgebrannt.	Vergewissern Sie sich, dass die Sicherung der Grund für die Störung ist. Brennt die Sicherung wiederholt durch, wenden Sie sich an eine zugelassene Elektrofachkraft.
	Brennerdeckel und Brennerkrone sitzen nicht richtig.	Bringen Sie die Brennerkrone und den Brennerdeckel in die richtige Position.
Die Flamme erlischt gleich nach der Zündung wieder.	Das Thermoelement ist nicht ausreichend erwärmt.	Halten Sie den Knopf nach dem Entzünden etwa 10 Sekunden lang gedrückt.
Der Flammenring ist ungleichmäßig.	Die Brennerkrone ist mit Speiseresten verstopft.	Sorgen Sie dafür, dass die Düse nicht blockiert und die Brennerkrone sauber ist.

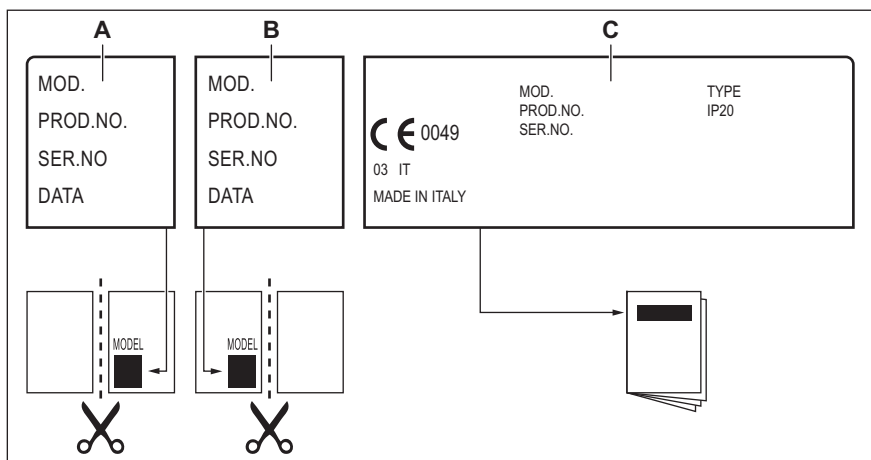
8.2 Wenn Sie keine Lösung finden ...

Wenn Sie das Problem nicht selbst lösen können, wenden Sie sich an Ihren Händler oder einen autorisierten Kundendienst. Geben Sie die Daten auf dem Typenschild an. Vergewissern Sie sich, dass Sie das Kochfeld richtig bedient haben. Wenn die Wartung von

einem Servicetechniker oder einem Händler nicht kostenlos erfolgt, ist auch während der Garantiezeit eine Gebühr zu entrichten. Die Informationen über Garantiezeitraum und autorisierte Kundendienststellen finden Sie in der Garantiebrochüre.

8.3 Im Zubehörbeutel mitgelieferte Aufkleber

Bringen Sie die Aufkleber, wie unten
gezeigt, an:



- A.** Kleben Sie ihn auf die Garantiekarte und verschicken Sie diesen Teil (falls vorhanden).
- B.** Kleben Sie ihn auf die Garantiekarte und behalten Sie diesen Teil (falls vorhanden).
- C.** Kleben Sie ihn auf die Gebrauchsanleitung.

9. TECHNISCHE DATEN

9.1 Abmessungen des Kochfelds

Breite	590 mm
Tiefe	520 mm

9.2 Bypassdurchmesser

BRENNER	Ø BYPASS 1/100 mm
Starkbrenner	52
Normalbrenner	35
Hilfsbrenner	28

9.3 Sonstige technische Daten

GESAMTLEIS- TUNG:	Gas - Original:	G20 (2H) 20 mbar	7,65 kW
	Gas - Ersatz:	G30 (3+) 28-30 mbar	553 g/h
		G31 (3+) 37 mbar	543 g/h
Netzanschluss:	220 - 240 V ~ 50 - 60 Hz		
Gerätekategorie:	II2H3+		
Gasanschluss:	G 1/2"		
Geräteklasse:	3		

9.4 Gasbrenner für ERDGAS G20 20 mbar

BRENNER	NORMALLEIS- TUNG kW	MINIMALE LEIS- TUNG kW	INJEKTORMARKE
Starkbrenner	2,95	0,75	119°
Normalbrenner	1,85	0,6	92
Hilfsbrenner	1,0	0,33	70

9.5 Gasbrenner für Flüssiggas G30/G31 28 - 30 / 37 mbar

BRENNER	NORMAL- LEISTUNG kW	MINIMALE LEISTUNG kW	INJEKTOR- MARKE	NENNGASDURCHFLUSS g/ Std.	
				G30 28 - 30 mbar	G31 37 mbar mbar
Starkbren- ner	2,8	0,95	86	204	200
Normal- brenner	1,9	0,6	71	138	136
Hilfsbrenner	1,0	0,33	50	73	71

10. ENERGIEEFFIZIENZ

10.1 Produktinformationen gemäß EU 66/2014

Modellidentifikation	EGG64272K, EGG64272M, EGG64272W
Kochfeldtyp	Einbau-Kochfeld
Anzahl der Gasbrenner	4


Energieeffizienz pro Gasbrenner (EE gas burner)	Hinten links - Starkbrenner	57,9%
	Hinten rechts – Normalbrenner	60,0%
	Vorne links – Hilfsbrenner	nicht zutreffend
	Vorne rechts – Normalbrenner	58,5%
Energieeffizienz des Gaskochfelds (EE gas hob)		58,8%


EN 30-2-1: Haushalt-Kochgeräte für gasförmige Brennstoffe - Teil 2-1: Rationelle Energienutzung - Allgemeines

10.2 Energie sparen

- Achten Sie vor dem Gebrauch darauf, dass die Brenner und Topfträger richtig zusammengebaut sind.
- Verwenden Sie nur Kochgeschirr mit einem Durchmesser, der der Größe der Brenner entspricht.
- Stellen Sie den Topf mittig auf den Brenner.
- Wenn Sie Wasser erwärmen, verwenden Sie nur die benötigte Menge.
- Decken Sie Kochgeschirr, wenn möglich, mit einem Deckel ab.
- Drehen Sie, sobald die Flüssigkeit zu kochen beginnt, die Flamme so weit zurück, dass die Flüssigkeit nur leicht köchelt.
- Verwenden Sie nach Möglichkeit einen Dampfkochtopf. Beachten Sie seine Bedienungsanleitung.

11. UMWELTTIPPS

Recyceln Sie Materialien mit dem Symbol . Entsorgen Sie die Verpackung in den entsprechenden Recyclingbehältern. Recyceln Sie zum Umwelt- und Gesundheitsschutz elektrische und elektronische Geräte.

Entsorgen Sie Geräte mit diesem Symbol  nicht mit dem Hausmüll. Bringen Sie das Gerät zu Ihrer örtlichen Sammelstelle oder wenden Sie sich an Ihr Gemeindeamt.

Electrolux Appliances AB - Contact Address: Al. Powstańców Śląskich 26, 30-570 Kraków, Poland

CONTENIDO

1. INFORMACIÓN SOBRE SEGURIDAD.....	43
2. INSTRUCCIONES DE SEGURIDAD.....	46
3. INSTALACIÓN.....	49
4. DESCRIPCIÓN DEL PRODUCTO.....	53
5. USO DIARIO.....	53
6. CONSEJOS.....	55
7. MANTENIMIENTO Y LIMPIEZA.....	57
8. SOLUCIÓN DE PROBLEMAS.....	58
9. DATOS TÉCNICOS.....	60
10. EFICACIA ENERGÉTICA.....	61
11. ASPECTOS MEDIOAMBIENTALES.....	62

PENSAMOS EN USTED

Gracias por adquirir un electrodoméstico Electrolux. Ha elegido un producto que lleva décadas de experiencia e innovación profesionales. Ingenioso y elegante, ha sido diseñado pensando en usted. Así pues, cada vez que lo utilice, puede tener la seguridad de que obtendrá siempre excelentes resultados.

Le damos la bienvenida a Electrolux.

Visite nuestro sitio web para:



Obtener consejos, folletos, soluciones a problemas e información de servicio y reparación:

www.electrolux.com/support



Registrar su producto para recibir un mejor servicio:

www.registerelectrolux.com



Comprar accesorios, artículos de consumo y piezas de recambio originales para su aparato:


www.electrolux.com/shop

ATENCIÓN AL CLIENTE Y SERVICIO

Le recomendamos que utilice recambios originales.

Cuando se ponga en contacto con nuestro Centro de servicio técnico, asegúrese de tener los siguientes datos disponibles: Modelo, código numérico del producto (PNC), número de serie.

La información se encuentra en la placa de características.

 Advertencia / Precaución - Información sobre seguridad

 Información general y consejos

 Información relativa al medioambiente

Salvo modificaciones.

1. INFORMACIÓN SOBRE SEGURIDAD

Antes de instalar y utilizar el aparato, lea atentamente las instrucciones facilitadas. El fabricante no se hace

responsable de lesiones o daños producidos como resultado de una instalación o un uso incorrectos. Conserve siempre estas instrucciones en lugar seguro y accesible para futuras consultas.

1.1 Seguridad de niños y personas vulnerables

- Este aparato puede ser utilizado por niños de 8 años en adelante y personas cuyas capacidades físicas, sensoriales o mentales estén disminuidas o que carezcan de la experiencia y conocimientos suficientes para manejarlo, siempre que cuenten con las instrucciones o la supervisión sobre el uso del electrodoméstico de forma segura y comprendan los riesgos. Es necesario mantener alejados del aparato a los niños de menos de 8 años, así como a las personas con minusvalías importantes y complejas, salvo que estén bajo supervisión continua.
- Es necesario vigilar a los niños para que no jueguen con el aparato.
- Mantenga todo el material de embalaje fuera del alcance de los niños y deséchelo de forma adecuada.
- **ADVERTENCIA:** El horno y las piezas accesibles se calientan mucho durante el funcionamiento. Mantenga a los niños y las mascotas alejados del aparato cuando esté en uso y cuando se enfríe.
- Si este aparato tiene un bloqueo de seguridad para niños, debe activarlo.
- La limpieza y mantenimiento de usuario del producto no podrán ser realizados por niños sin supervisión.

1.2 Instrucciones generales de seguridad


- Este aparato está diseñado exclusivamente para cocinar.
- Este aparato está diseñado para uso doméstico en interiores.
- Este aparato se puede utilizar en oficinas, habitaciones de hotel, habitaciones de Bed&Breakfast, casas de campo y otros alojamientos

similares donde dicho uso no exceda (en promedio) los niveles de uso doméstico.

- ADVERTENCIA: El horno y las piezas accesibles se calientan mucho durante el funcionamiento. Preste mucha atención para no tocar las resistencias.
- ADVERTENCIA: Cocinar con grasa sin estar presente puede resultar peligroso, ya que podría ocasionarse un incendio.
- No utilizar nunca agua para apagar el fuego de cocción. Apagar el aparato y cubrir las llamas del aparato con una manta ignífuga o una tapa.
- ADVERTENCIA: El aparato no se debe alimentar a través de un dispositivo de conmutación externo, como un temporizador, ni conectarse a un circuito que se encienda y apague regularmente por un servicio público.
- PRECAUCIÓN: El proceso de cocción debe ser supervisado. El proceso de cocción breve debe ser supervisado permanentemente.
- ADVERTENCIA: Peligro de incendio: No guarde objetos sobre las superficies de cocción.
- No coloque objetos metálicos, como cuchillos, tenedores, cucharas o tapaderas sobre la superficie de la placa, ya que podrían calentarse demasiado.
- No utilice el aparato antes de instalarlo en la estructura empotrada.
- No utilice un limpiador a vapor para limpiar el aparato.
- Si la superficie de vitrocerámica/cristal está agrietada, apague el aparato y desenchúfelo de la red eléctrica. Si el aparato está conectado directamente a la red eléctrica mediante una caja de empalmes, quite el fusible para desconectarlo de la alimentación eléctrica. En cualquier caso, póngase en contacto con el servicio técnico autorizado.
- En caso de rotura del vidrio de la placa de cocina:
 - apague inmediatamente todos los quemadores y cualquier elemento calefactor eléctrico y aisle el aparato de la fuente de alimentación,

- no toque la superficie del aparato,
- no utilice el aparato.
- Si el cable de alimentación está dañado, debe ser reemplazado por el fabricante, un servicio autorizado o personas cualificadas de manera similar para evitar un peligro.
- Donde el aparato esté directamente conectado al suministro eléctrico, se precisa un interruptor aislador omnipolar con abertura entre contactos. La desconexión completa debe cumplir la normativa de las condiciones especificadas en la categoría III de sobretensión. El cable de tierra está excluido de esto.
- Cuando tienda el cable de corriente, asegúrese de que no entra en contacto directo (por ejemplo, mediante un conducto aislante) con piezas que puedan superar la temperatura ambiente en más de 50 °C.
- **ADVERTENCIA:** Utilice exclusivamente protecciones para la placa de cocción diseñadas por el fabricante del aparato o indicadas en sus instrucciones de uso como apropiadas, o bien las protecciones incluidas con el aparato. El uso de protectores inadecuados puede provocar accidentes.

2. INSTRUCCIONES DE SEGURIDAD

Este aparato es adecuado para los siguientes mercados: 

2.1 Instalación



ADVERTENCIA!

Solo un técnico cualificado puede instalar el aparato.



ADVERTENCIA!

Podría sufrir lesiones o dañar el aparato.

- Retire todo el embalaje.
- No instale ni utilice un aparato dañado.
- Siga las instrucciones de instalación suministradas con el aparato.
- Respete siempre la distancia mínima entre el aparato y los demás electrodomésticos y mobiliario.
- Tenga cuidado al mover el aparato, porque es pesado. Utilice siempre guantes de protección y calzado cerrado.
- Proteja las superficies cortadas con un material sellante para evitar que la humedad las hinche.
- Proteja la parte inferior del aparato del vapor y la humedad.
- No instale el aparato junto a una puerta ni debajo de una ventana. De esta forma se evita que los utensilios de cocina calientes caigan del aparato cuando la puerta o la ventana estén abiertas.

- Cuando instale el aparato encima de cajones, asegúrese de que hay suficiente espacio entre la parte inferior del aparato y el cajón superior para que circule el aire.
- La base del aparato se puede calentar. Instale un panel de separación incombustible bajo el aparato para evitar acceder a la base.
- Los mecanismos de protección contra descargas eléctricas de componentes con corriente y aislados deben fijarse de forma que no puedan aflojarse sin utilizar herramientas.
- Conecte el enchufe a la toma de corriente únicamente cuando haya terminado la instalación. Asegúrese de tener acceso al enchufe del suministro de red una vez finalizada la instalación.

2.2 Conexión eléctrica



ADVERTENCIA!

Riesgo de incendios y descargas eléctricas.

- Todas las conexiones eléctricas deben ser realizadas por un electricista cualificado.
- El aparato debe conectarse a tierra.
- Antes de efectuar cualquier tipo de operación, compruebe que el aparato esté desenchufado de la corriente eléctrica.
- Asegúrese de que los parámetros de la placa de características son compatibles con los valores eléctricos del suministro eléctrico.
- Asegúrese de que el aparato está instalado correctamente. Un cable de red o enchufe (en su caso) flojo o inadecuado puede provocar que el terminal se caliente.
- Utilice el cable de alimentación de red correcto.
- No deje que el cable de alimentación eléctrica se enrede.
- Asegúrese de que haya instalada una protección contra descargas eléctricas.
- Utilice la abrazadera de alivio de tensión del cable.
- Asegúrese de que el cable o el enchufe (en su caso) no toquen el aparato caliente ni utensilios de cocina calientes cuando conecte el aparato a una toma.
- No utilice adaptadores de enchufes múltiples ni cables prolongadores.
- Asegúrese de no dañar el enchufe de red (en su caso) ni el cable de red. Póngase en contacto con un electricista o con nuestro servicio técnico autorizado para cambiar un cable de alimentación dañado.
- Si la toma de corriente está floja, no conecte el enchufe.
- No desconecte el aparato tirando del cable de conexión a la red. Tire siempre del enchufe.
- Use únicamente dispositivos de aislamiento apropiados: línea con protección contra los cortocircuitos, fusibles (tipo tornillo que puedan retirarse del soporte), dispositivos de fuga a tierra y contactores.
- La instalación eléctrica debe tener un dispositivo de aislamiento que permita desconectar el aparato de todos los polos de la red. El dispositivo de aislamiento debe tener una apertura de contacto con una anchura mínima de 3 mm.

2.3 Conexión de gas



PRECAUCIÓN!

Cuando utilice una bombona de gas, manténgala siempre sobre una superficie horizontal plana (con la válvula de gas en la parte superior).

- Todas las conexiones de gas tienen que realizarlas personal cualificado.
- Antes de realizar la instalación, asegúrese de que las condiciones de distribución locales (tipo y presión del gas) son compatibles con los requisitos del aparato.
- Compruebe que el aire circula libremente alrededor del aparato.
- La placa de características contiene información sobre el suministro de gas.
- Este aparato no está conectado a un dispositivo que evacua los productos de combustión. Asegúrese de conectar el aparato según la

normativa de instalación vigente. Siga los requisitos para una ventilación adecuada.

2.4 Uso



ADVERTENCIA!

Riesgo de lesiones, quemaduras y descargas eléctricas.



PRECAUCIÓN!

El uso de un aparato de cocción a gas produce calor, humedad y productos de combustión en la sala en la que se instala. Asegúrate de que la cocina esté bien ventilada, especialmente cuando el aparato esté en marcha.

El uso intensivo y prolongado del aparato puede requerir ventilación adicional, por ejemplo, aumentando la ventilación mecánica, donde sea posible, o añadiendo ventilación adicional para expulsar al exterior de forma segura los productos de combustión, lo cual permite también renovar el aire ambiental. Consultar a personal cualificado antes de instalar ventilación adicional.

- No cambie las especificaciones de este aparato.
- Retire todo el embalaje, el etiquetado y la película protectora (si procede) antes del primer uso.
- Asegúrese de que las aberturas de ventilación no están bloqueadas.
- No deje el aparato desatendido durante el funcionamiento.
- Apague las zonas de cocción después de cada uso.
- No coloque cubiertos ni tapaderas sobre las zonas de cocción. Pueden calentarse.
- No utilice el aparato con las manos mojadas ni con agua en contacto.
- No utilice el aparato como superficie de trabajo ni para depositar objetos.

- Cuando se coloca comida en aceite caliente, puede saltar.



ADVERTENCIA!

Riesgo de incendio y explosiones

- Las grasas y el aceite pueden liberar vapores inflamables al calentarse. Mantenga cualquier llama u objeto caliente alejado de grasas y aceites cuando los use para cocinar.
- Los vapores que liberan los aceites muy calientes pueden provocar combustiones espontáneas.
- El aceite usado, que puede contener restos de alimentos, puede provocar fuego a menor temperatura que el aceite que se usa por primera vez.
- No coloque productos inflamables o artículos mojados con productos inflamables dentro, cerca o sobre el aparato.



ADVERTENCIA!

Podría dañar el aparato.

- No coloque utensilios de cocina calientes sobre el panel de mandos.
- No deje que el contenido de los recipientes hierva hasta evaporarse.
- Tenga cuidado de no dejar caer objetos ni utensilios de cocina sobre el aparato. La superficie puede dañarse.
- Nunca deje un quemador encendido con los utensilios de cocina vacíos o sin ellos.
- No coloque papel de aluminio sobre el aparato.
- Los utensilios de cocina de hierro fundido, aluminio que tengan la base dañada pueden causar arañazos en el vidrio o la cerámica de vidrio. Levante siempre estos objetos cuando tenga que moverlos sobre la superficie de cocción.
- Utilice solamente utensilios de cocina estables con la forma y diámetro más grandes que los quemadores.
- Asegúrese de que los utensilios de cocina estén colocados en el centro de los quemadores.
- No use utensilios de cocina grandes que sobresalgan por los bordes del aparato. Pueden provocar daños a la superficie de la encimera.

- Asegúrese de que la llama no se apaga cuando gire rápidamente el mando del máximo al mínimo.
- Utilice únicamente los accesorios suministrados con el aparato.
- No instale difusores de llamas en los quemadores.
- No permita que líquidos ácidos, como por ejemplo vinagre, zumo de limón o desincrustantes de cal entren en contacto con la placa. Pueden causar manchas opacas.
- La pérdida de color del esmalte o el acero inoxidable no afecta al rendimiento del aparato.

2.5 Mantenimiento y limpieza



ADVERTENCIA!

No quite los botones, perillas o juntas del panel de control. Puede entrar agua en el interior del aparato y causar daño.

- Limpie periódicamente el aparato para evitar el deterioro del material de la superficie.
- Apague el aparato y déjelo enfriar antes de limpiarlo
- No utilice pulverizadores ni vapor de agua para limpiar el aparato.

- Limpie el aparato con un paño suave humedecido. Utilice solo detergentes neutros. No utilice productos abrasivos, estropajos duros, disolventes ni objetos metálicos.
- No lave los quemadores en el lavavajillas.

2.6 Asistencia técnica

- Para reparar el aparato, póngase en contacto con el centro de servicio autorizado. Utilice solamente piezas de recambio originales.

2.7 Eliminación



ADVERTENCIA!

Existe riesgo de lesiones o asfixia.

- Contacte con las autoridades locales para saber cómo desechar correctamente el aparato.
- Desconecte el aparato de la red.
- Corte el cable eléctrico cerca del aparato y deséchelo.
- Libere el gas de los tubos de gas externos.

3. INSTALACIÓN



ADVERTENCIA!

Consulte los capítulos sobre seguridad.

3.1 Antes de la instalación

Antes de instalar la placa de cocción, anote la información siguiente de la placa de características. La placa de características está situada en la parte inferior de la placa de cocción.

Modelo
 PNC
 Número de serie

3.2 Conexión de gas



ADVERTENCIA!

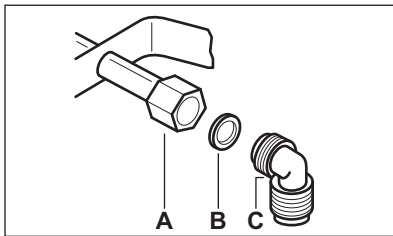
Las siguientes instrucciones de montaje, mantenimiento y ventilación las debe llevar a cabo personal cualificado de acuerdo con las normas en vigor (UNI-CIG 7129 - 7131). Asegúrese de que la cocina esté bien ventilada: mantenga abiertas las salidas de ventilación natural (100 cm² como mínimo) o instale una campana extractora.

Elija conexiones fijas o utilice un tubo flexible de acero inoxidable que cumpla la normativa vigente. Si utiliza tubos metálicos flexibles, tenga cuidado de que

no entren en contacto con las partes móviles ni estén retorcidos. Preste también atención cuando la placa se instale junto con un horno.

- i** Asegúrese de que la presión del suministro de gas del aparato cumple los valores recomendados.

Si la presión suministrada no alcanza el valor especificado, es necesario montar un regulador de presión adecuado de conformidad con la norma UNI EN 88. Respecto al gas líquido (GLP), el uso de un regulador de presión únicamente está autorizado si cumple la norma UNI EN 12864. La conexión ajustable se fija a la rampa por medio de una tuerca roscada G 1/2". Atornille las piezas sin fuerza, ajuste la conexión en la dirección adecuada y apriete todo.



- A.** Extremo del eje con tuerca
B. Arandela suministrada con el aparato
C. Codo suministrado con el aparato

Conexión rígida:

Realice la conexión con tubos de metal rígidos (cobre con extremo mecanizado) (UNI-CIG 7129).

Conexión flexible:

Utilice un tubo flexible de acero inoxidable (UNI-CIG 9891) con una longitud máxima de 2 m.



ADVERTENCIA!

Cuando la instalación esté terminada, asegúrese de que el sello de cada racor del tubo es correcto. Utilice una solución jabonosa, nunca una llama.

3.3 Sustitución de los inyectores

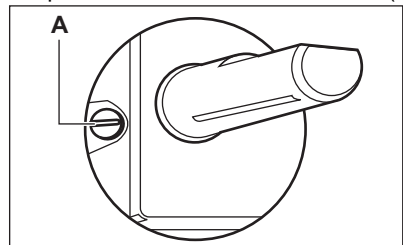
1. Retire los soportes para sartenes.
2. Retire las tapas y las coronas del quemador.
3. Con una llave tubular del 7, desatornille y retire los inyectores y sustitúyalos por los adecuados al tipo de gas que va a utilizar (consulte la tabla del capítulo "Datos técnicos").
4. Vuelva a montar las piezas siguiendo el procedimiento anterior en orden inverso.
5. Coloque la etiqueta con el nuevo tipo de suministro de gas cerca de la tubería de suministro de gas. Encontrará esta etiqueta en el embalaje del aparato.

Si la presión del suministro de gas se puede cambiar o es diferente de la necesaria, debe instalar un regulador de presión adecuado en el tubo del suministro de gas.

3.4 Ajuste del nivel mínimo

Para ajustar el nivel mínimo de los quemadores:

1. Encienda el quemador.
2. Gire el mando hasta la posición mínima.
3. Retire el mando.
4. Con un destornillador plano, ajuste la posición del tornillo de derivación (A).



5. Si cambia:
 - de gas natural G20 de 20 mbares a gas líquido y aprieta totalmente el tornillo de derivación.
 - de gas líquido a gas natural G20 de 20 mbar, desatornille el tornillo de derivación aproximadamente 1/4 de vuelta .



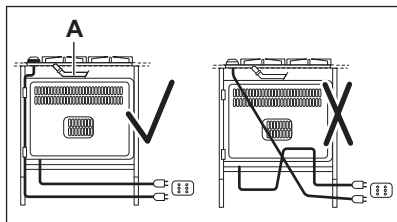
ADVERTENCIA!

Asegúrese de que la llama no se apaga cuando gire rápidamente la posición máxima a la mínima.

3.5 Conexión eléctrica

- Asegúrese de que el voltaje nominal y el tipo de suministro que indica la placa de datos técnicos coinciden con los del lugar donde se va a instalar el aparato.
- Este aparato se suministra con un cable de alimentación. Debe estar equipado con un enchufe adecuado capaz de soportar la carga indicada en la placa de características. Asegúrese de instalar el enchufe en una toma correcta.
- Utilice siempre una toma con aislamiento de conexión a tierra correctamente instalada.
- Asegúrese de tener acceso al enchufe del suministro de red una vez finalizada la instalación.
- No desconecte el aparato tirando del cable de conexión a la red. Tire siempre del enchufe.
- Hay riesgo de incendio si se conecta el aparato con un cable de prolongación, adaptador o conexión múltiple. Asegúrese de que la conexión a tierra cumple los reglamentos y las normas vigentes.
- No deje que el cable de alimentación se caliente a más de 90° C.

Para evitar el contacto entre el cable y el aparato instalado bajo la placa de cocción, utilice las abrazaderas del lateral del armario.

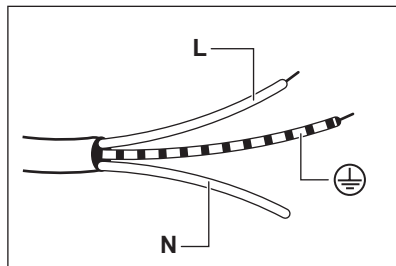



A. Tubo de cobre rígido o tubo flexible de acero inoxidable

3.6 Cable de conexión

Si desea cambiar el cable de conexión, utilice únicamente el cable especial o su equivalente. El tipo de cable es: H03V2V2-F T90.

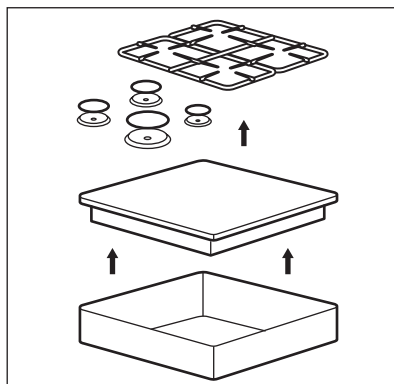
Asegúrese de que la sección de cable sea adecuada para la tensión y la temperatura de funcionamiento. El cable de puesta a tierra de color amarillo/verde debe ser unos 2 cm más largo que el cable de fase marrón (o negro).



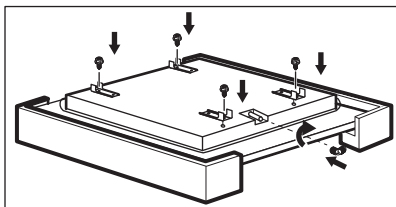
1. Conecte el cable verde y amarillo (tierra) a la borna marcada con la letra 'E' o con el símbolo de tierra , o de color verde y amarillo.
2. Conecte el cable azul (neutro) a la borna del enchufe marcada con la letra 'N' o de color azul.
3. Conecte el cable marrón (en tensión) a la borna del enchufe marcada con la letra 'L'. Siempre debe estar conectado a la fase de la red.

3.7 Montaje

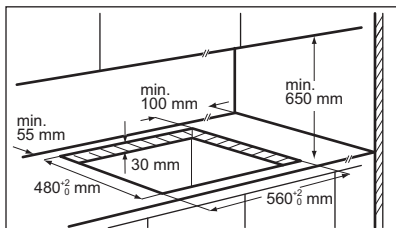
1.



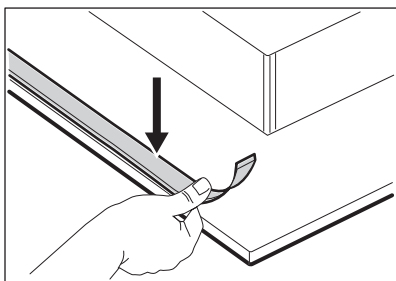
2.



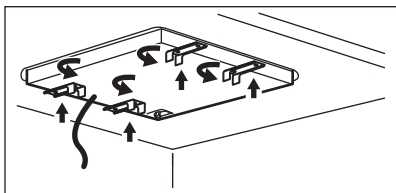
3.



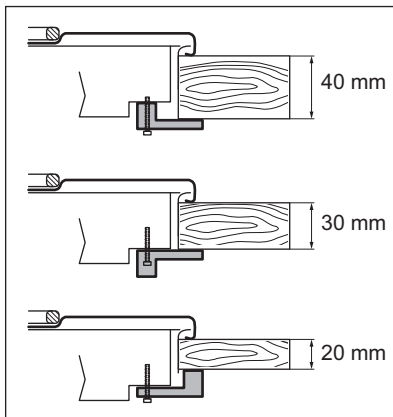
4.



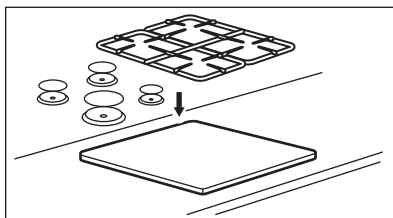
5.



6.



7.

**PRECAUCIÓN!**

Instale el aparato únicamente sobre encimeras con superficie plana.

3.8 Instalación de la placa bajo la campana

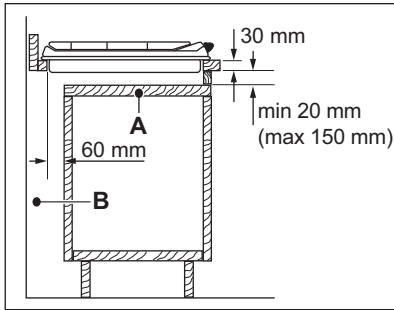


Si instala la placa de cocción debajo de una campana, consulte las instrucciones de instalación de la campana para confirmar la distancia mínima necesaria entre los aparatos.

3.9 Posibilidades de inserción

El panel instalado debajo de la placa debe poder retirarse fácilmente y permitir el acceso en caso de que sea necesario realizar una intervención de asistencia técnica.

Unidad de cocina con puerta



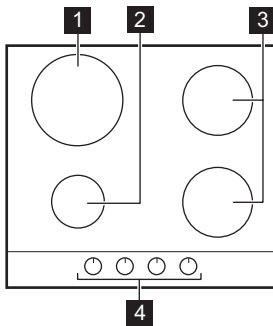
- A. Panel extraíble
- B. Espacio para las conexiones

Unidad de cocina con horno

La conexión eléctrica de la encimera y el horno debe instalarse por separado para garantizar la seguridad y poder retirar fácilmente el horno de la unidad.

4. DESCRIPCIÓN DEL PRODUCTO

4.1 Disposición de las zonas de cocción



- 1 Quemador rápido
- 2 Quemador auxiliar
- 3 Quemador semi rápido
- 4 Mandos de control

4.2 Mando de control

Símbolo	Descripción
●	Sin suministro de gas / posición de apagado
★	Posición de encendido / suministro de gas máximo

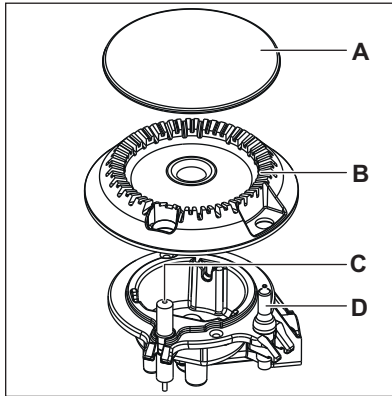
Símbolo	Descripción
1	suministro mínimo de gas
1 - 9	niveles de potencia

5. USO DIARIO



ADVERTENCIA!
Consulte los capítulos sobre seguridad.

5.1 Descripción general del quemador



- A. Tapa del quemador
- B. Corona del quemador
- C. Bujía de encendido
- D. Termopar

5.2 Encendido del quemador

i Encienda siempre el quemador antes de colocar los utensilios de cocina.

! **ADVERTENCIA!** Tenga mucho cuidado cuando utilice el fuego destapado en el entorno de la cocina. El fabricante declina toda responsabilidad en caso de uso indebido de la llama.

1. Presione el mando y gírelo hacia la izquierda hasta la posición máxima de suministro de gas (☆).
2. Mantenga pulsado el mando durante unos 10 segundos como máximo. De esta forma se calienta el termopar. De lo contrario, el suministro de gas se interrumpe.
3. Ajuste la llama después de que se normalice.

i Si el quemador no se enciende tras varios intentos, compruebe que la corona y la tapa del quemador están bien colocados.

! **ADVERTENCIA!** No mantenga pulsado el mando durante más de 15 segundos. Si el quemador no se enciende al cabo de 15 segundos, suelte el mando de control, gírelo hasta la posición de apagado y espere al menos 1 minuto antes de volver a intentar encender el quemador.

! **PRECAUCIÓN!** Si no hay suministro eléctrico podrá encender el quemador sin necesidad del dispositivo eléctrico; en este caso arrime una llama al quemador, gire el mando de control pertinente hacia la izquierda hasta la posición de máxima salida de gas y empújelo hacia abajo. Manténgalo presionado durante unos 10 segundos como máximo; de esta forma el termopar se calentará.

i Si el quemador se apaga accidentalmente, gire el mando de control hasta la posición de apagado y espere al menos 1 minuto antes de volver a intentar encenderlo.

i Cuando se enciende la corriente, tras la instalación o después de un corte en el suministro eléctrico, suele ser normal que el generador de las chispas se active automáticamente. Esto es correcto.

5.3 Apagado del quemador

Para apagar la llama, gire el mando hasta la posición de apagado ●.



ADVERTENCIA!

Recuerde que debe bajar o apagar la llama antes de retirar los recipientes del quemador.

6. CONSEJOS



ADVERTENCIA!

Consulte los capítulos sobre seguridad.

6.1 Utensilios de cocina



PRECAUCIÓN!

No utilice sartenes de hierro fundido, fuentes de barro cocido o de cerámica, accesorios de grill o placas de tostadora.



ADVERTENCIA!

No coloque el mismo recipiente en dos quemadores.



ADVERTENCIA!

No coloque recipientes inestables o deformados en los quemadores para evitar salpicaduras y lesiones.



PRECAUCIÓN!

Asegúrese de que las bases de los recipientes no estén demasiado cerca de los mandos de control, de lo contrario la llama calentaría los mandos.



PRECAUCIÓN!

Asegúrese de que las asas del utensilio no están por encima del borde delantero de la placa de cocina.



PRECAUCIÓN!

Asegúrese de que los recipientes estén centrados sobre los quemadores para obtener la máxima estabilidad y reducir el consumo de gas.



PRECAUCIÓN!

Los líquidos derramados durante la cocción pueden hacer que se rompa el cristal.

6.2 Diámetros de los utensilios de cocina




PRECAUCIÓN!


Utilice utensilios de cocina con diámetros que correspondan al tamaño de los quemadores.


Quegador	Diámetro del utensilio de cocina (mm)
Rápido	180 - 240
Semirrápido (delantero)	120 - 220
Semirrápido (trasero)	120 - 240
Auxiliar	80 - 220

6.3 Recetas sugeridas


Categorías de alimento	Recetas	Tipo de quemador	Nivel de potencia
Salsas - Aderezos	Bechamel	Quemador	2-4
	Salsa de tomate	Semi rápido	1-5
Pasta - Arroz - otros cereales	Arroz con setas	Multi corona	1-5
	Cuscús	Rápido	1-6
	Ravioli	Quemador	6-9
Sopa - Verduras	Sopa de verduras	Semi rápido	2-7
	Sopa de setas y patatas	Semi rápido	1-5
	Sopa de pescado	Multi corona	1-4
carne	Albóndigas de vacuno	Multi corona	1-6
	Filete de cerdo asado	Multi corona	4-9
	Hamburguesa de vacuno gratinada	Quemador	1-5
Pescado	Sepia con guisantes	Multi corona	1-5
	Filete de atún asado	Rápido	5-8
Comidas a base de huevo	Tortilla	Multi corona	1-5
Verduras	Setas con condimentos	Semi rápido	2-6
	Caponata con verduras	Multi corona	4-8
	Espinacas congeladas con mantequilla	Rápido	1-4
Platos fritos	Patatas fritas	Multi corona	5-9
	Rosquillas	Multi corona	3-7
Aperitivos en sartén	Tostado de frutos secos	Semi rápido	2-5
	Picatostes de pan	Multi corona	2-7
	Tortitas	Semi rápido	3-9
Postres	Caramelo	Quemador	1-5
	Natillas	Quemador	1-5
	Panacota	Quemador	1-5

 Todas las recetas para aproximadamente 4 porciones.

 Para una cocción delicada óptima, utilice el quemador auxiliar.


 Los ajustes sugeridos en la tabla de cocción sólo deben servir de guía y ajustarse en función del punto de los alimentos, su peso y cantidad, así como del tipo de gas utilizado y el material de los utensilios de cocina utilizados para preparar el plato.


7. MANTENIMIENTO Y LIMPIEZA

 **ADVERTENCIA!**
Consulte los capítulos sobre seguridad.

7.1 Información general


- Limpie la placa después de cada uso.
- Utilice siempre recipientes cuya base esté limpia.
- Los arañazos o las marcas oscuras en la superficie no afectan al funcionamiento de la placa.
- Utilice un limpiador especial para la superficie de la placa.

 **ADVERTENCIA!**
No utilice cuchillos, rascadores o instrumentos similares para limpiar la superficie del cristal o entre los anillos de los quemadores y el marco (en su caso).


 **PRECAUCIÓN!**
No limpie la corona del quemador con productos abrasivos, estropajos duros, disolventes ni objetos metálicos. La corona del quemador puede sufrir decoloración. Use solo un paño húmedo y suave con detergentes neutros.

- Lave las piezas de acero inoxidable con agua y séquelas a fondo con un paño suave.

7.2 Soportes para sartenes

 Los soportes para sartenes no son resistentes al lavado en lavavajillas. Deben lavarse a mano.

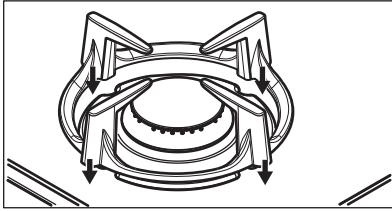
1. Retire los soportes para sartenes para facilitar la limpieza de la placa de cocción.

 Tenga mucho cuidado cuando cambie los soportes para sartenes para evitar dañar la parte superior de la placa de cocción.

2. Después de limpiar los soportes para sartenes, asegúrese de colocarlos en la posición correcta.
3. A fin de que los quemadores funcionen correctamente, asegúrese de que los brazos de los soportes para sartenes estén insertados en los huecos de las tapas esmaltadas.

7.3 Extracción y montaje de los soportes para sartenes

Después de limpiar la placa, asegúrese de que los soportes están en la posición correcta. Para colocar un soporte correctamente, asegúrese de que sus brazos encajan en los recortes situados en la base del quemador, como se muestra en la imagen. Así la rejilla quedará estable y firme.



7.4 Limpieza de la placa de cocción

- **Retirar inmediatamente:** plástico derretido, película de plástico, sal, azúcar y alimentos con azúcar; de lo contrario, la suciedad puede dañar la placa. Tenga cuidado para evitar quemaduras.
- **Retirar cuando la placa esté lo suficientemente fría:** marcas de cal, marcas de agua, manchas de grasa o decoloración metálica brillante. Limpie la placa de cocción con un paño suave humedecido con agua y detergente no abrasivo. Después de

limpiar, seque la placa de cocción con un paño suave.

- Para limpiar las partes esmaltadas, las tapas y las coronas, utilice agua jabonosa templada y séquelas cuidadosamente antes de volver a colocarlas en su sitio.

7.5 Limpieza de la bujía de encendido

Esta función se obtiene a través de una bujía de encendido cerámica con un electrodo metálico. Mantenga siempre limpios estos componentes para evitar problemas de encendido y asegúrese de que los orificios de la corona del quemador no estén obstruidos.

7.6 Mantenimiento periódico

Haga revisar la instalación de gas y el ajustador de presión, si lo hubiera, regularmente y por el Centro de servicio autorizado.

8. SOLUCIÓN DE PROBLEMAS



ADVERTENCIA!

Consulte los capítulos sobre seguridad.

8.1 Qué hacer si...

Problema	Posible causa	Solución
No hay chispa cuando se intenta activar el generador de chispas.	La placa no está conectada a un suministro eléctrico o está mal conectada.	Compruebe si la placa se ha conectado correctamente a la red eléctrica.
	Ha saltado el fusible.	Compruebe si el fusible es la causa del fallo de funcionamiento. Si el fusible se funde repetidamente, consulte a un electricista cualificado.
	La tapa y la corona del quemador no están bien colocadas.	Coloque correctamente la corona y la tapa del quemador.

Problema	Posible causa	Solución
La llama se apaga justo después de encenderse.	El termopar no está lo suficientemente caliente.	Después de encender la llama, mantenga pulsado el mando durante unos 10 segundos como máximo.
El anillo de llama no es uniforme.	La corona del quemador está bloqueada con restos de comida.	Asegúrese de que el inyector no esté bloqueado y de que la corona del quemador esté limpia.

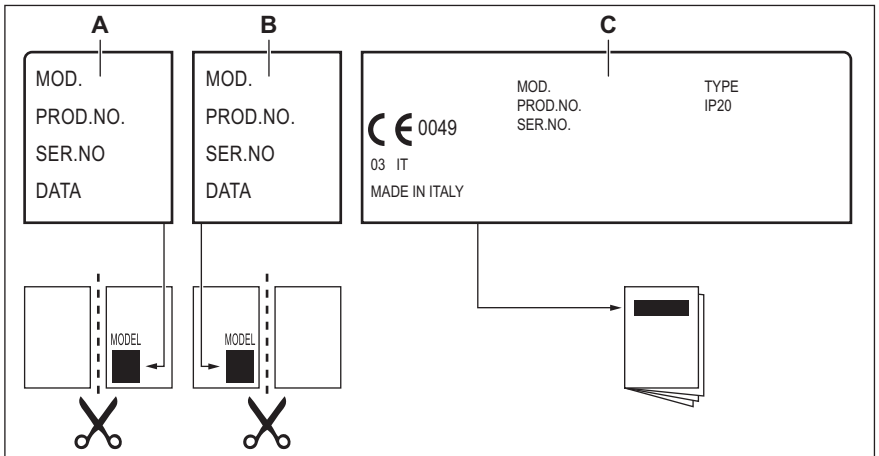
8.2 Si no encuentra una solución...

Si no logra subsanar el problema, póngase en contacto con su distribuidor o un centro de servicio técnico. Facilite los datos de la placa de características. Asegúrese de que manipula la placa correctamente. De lo contrario, el técnico de servicio o el distribuidor facturarán la reparación efectuada, incluso durante el

periodo de garantía. La información sobre el periodo de garantía y los centros de servicio autorizados figuran en el folleto de garantía.

8.3 Etiquetas incluidas en la bolsa de accesorios

Pegue las etiquetas adhesivas como se muestra a continuación:



- A. Péguela en la etiqueta de garantía y envíe esta parte (en su caso).
- B. Péguela en la etiqueta de garantía y guarde esta parte (en su caso).
- C. Péguela en el manual de instrucciones.

9. DATOS TÉCNICOS

9.1 Dimensiones de la placa de cocción

Ancho	590 mm
Fondo	520 mm

9.2 Diámetros de derivación

QUEMADOR	Ø DERIVACIÓN 1/100 mm
Rápido	52
Semi rápido	35
Auxiliar	28

9.3 Otros datos técnicos

POTENCIA TOTAL:	Gas original:	G20 (2H) 20 mbar	7,65 kW
	Sustitución de gas:	G30 (3+) 28-30 mbar	553g/h
		G31 (3+) 37 mbar	543g/h
Suministro eléctrico:	220-240 V ~ 50-60 Hz		
Categoría de aparato:	II2H3+		
Conexión de gas:	G 1/2"		
Clase de aparato:	3		

9.4 Quemadores de gas para GAS NATURAL G20 a 20 mbar

QUEMADOR	POTENCIA NORMAL kW	POTENCIA MÍNIMA kW	MARCA DEL INYECTOR
Rápido	2,95	0,75	119°
Semi rápido	1,85	0,6	92
Auxiliar	1,0	0,33	70

9.5 Quemadores de gas para GLP G30/G31 28-30/37 mbares

QUEMA-DOR	POTENCIA NORMAL kW	POTENCIA MÍNIMA Kw	MARCA DEL INYECTOR	CAUDAL DE GAS NOMINAL g/h	
				G30 28-30 mbares	G31 37 mbar
Rápido	2,8	0,95	86	204	200
Semi rápido	1,9	0,6	71	138	136
Auxiliar	1,0	0,33	50	73	71

10. EFICACIA ENERGÉTICA

10.1 Información de producto según EU 66/2014


Identificación del modelo	EGG64272K, EGG64272M, EGG64272W	
Tipo de placa de cocción	Placa empotrada	
Número de quemadores de gas	4	
Eficiencia energética por quemador de gas (EE gas burner)	Parte trasera izquierda: rápido	57,9 %
	Parte trasera derecha: semi-rápido	60.0 %
	Parte delantera izquierda: auxiliar	no aplicable
	Parte delantera derecha: semi-rápido	58,5 %
Eficiencia energética de la encimera de gas (EE gas hob)	58,8 %	


EN 30-2-1: Aparatos domésticos de cocción que utilizan combustibles gaseosos - Parte 2-1: Uso racional de la energía - General

10.2 Bajo consumo energético

- Antes de su uso, asegúrese de que los quemadores y los soportes están correctamente montados.
- Utilice utensilios de cocina con diámetros adecuados para el tamaño de los quemadores.
- Centre la olla en el quemador.
- Cuando caliente agua, utilice solo la cantidad que necesite.
- En la medida de lo posible, cocine siempre con los utensilios de cocina tapados.
- Cuando el líquido comience a hervir, reduzca la llama de tal forma que el líquido siga cocinando.
- Si es posible, utilice una olla a presión. Consulte el manual del usuario.

11. ASPECTOS MEDIOAMBIENTALES

Recicle los materiales con el símbolo . Coloque el material de embalaje en los contenedores adecuados para su reciclaje. Ayude a proteger el medio ambiente y la salud pública, así como a reciclar residuos de aparatos eléctricos y electrónicos. No deseche los aparatos

marcados con el símbolo  junto con los residuos domésticos. Lleve el producto a su centro de reciclaje local o póngase en contacto con su oficina municipal.

Electrolux Appliances AB - Contact Address: Al. Powstańców Śląskich 26, 30-570 Kraków, Poland

www.electrolux.com/shop



867367650-B-1 12022

