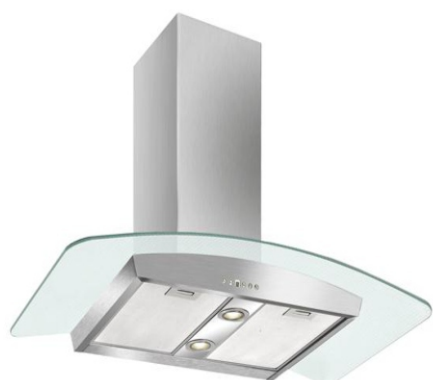


KLV010



INSTRUCTION MANUAL

EN – RUS – FR – DEU – IT – GR – RO – PT – AR - TR

ENGLISH

INSTALLATION

Find the installation measurements from the table according to the model of your device. Install your device in accordance with the measurements and the diagram.

ELECTRICAL CONNECTION

Before starting to install the device, check if the voltage stated on the type label agrees with the mains voltage. If no ground sign exists on the electrical diagram on the type label, no grounding would be necessary for power connection of the product. If the device is to be directly connected to the mains, an electrical switch should be provided in between, which must have a 3 mm gap between bipolar contact ends. Such electrical switch should conform to standards.

IMPORTANT

A minimum distance of 65 cm should be provided between the cooking device and the cooker hood. If the cooker hood shares the space with another device operating on non-electrical energy, the space must be specifically ventilated. In the space, the negative pressure must not exceed 4 Pa (0,00004 bar). The cooker hood flue should strictly not be connected to another flue that is used by any other device operating with non-electrical energy. Do not cook flamed food underneath your cooker hood. The cooker hood should be periodically cleaned and thus freed from any oil and similar deposits in order to prevent any fire risk and in order not to reduce the suction capacity of your device. You must absolutely observe statutory safety rules that have been established according to national standards. Before commencing any cleaning and/or repair work, strictly break the electrical connection of the device.

MAINTENANCE

Before commencing any maintenance operation, strictly break the electrical connection of the device. Depending on the frequency of use of the cooker hood, wash aluminum filters once a month in tepid water with detergent without damaging them. Before re-installing filters, be sure that they are dry. Clean stainless surfaces of the cooker hood with a soft cloth wetted with denatured ethyl alcohol or with a cleaner special for such surfaces. Do not use cleaners that could scratch surfaces. In cleaning painted surfaces, use a cloth wetted with tepid water and neutral detergent and then dry surfaces. Carbon filters will not be washed, they will be replaced once every 2 to 6 months, depending on the frequency of use.

CARBON FILTER INSTALLATION

1) Type KF-A / KF-C : There should be used 2 units of Carbon filters for two sides of the plastic body of the engine . There are two nails on the side of the plastic body of engine . Place each of the carbon filter on the nails and turn the filter 90 degrees (quarter tour) until a click sound is heard . Assemble the second filter by following the same directions to the other side of the plastic engine body . To dis-assemble the filters ; follow the instruction from backwards .

2) Type KF-B : There should be used 1 unit of Carbon filter. The carbon filter should be placed to the front of the metal box which contains the engine kit inside . The nails on the bottom of the carbon filter should be placed to the holes on the metal box (the holes which are placed towards the wall) and the clips on the top of the carbon filter should be pushed into the metal box and locked .

RUSSIAN

УСТАНОВКА: Найдите инсталляционные размеры{измерения} от стола{таблицы} согласно модели вашего устройства. Установите ваше устройство в соответствии с размерами{измерениями} и диаграммой.

ПОДКЛЮЧЕНИЕ К ЭЛЕКТРОСЕТИ: Перед стартом устанавливая устройство, проверьте, заявлено ли напряжение на ярлыке типа, соглашается с напряжением магистрали. Если бы никакой признак{подпись} основания{земли} не существует на электрической диаграмме на ярлыке типа, никакое основание не было бы необходимо для связи власти{мощи} изделия. Если устройство должно быть непосредственно связано с магистралью, электрический выключатель должен быть обеспечен между, который должен иметь промежуток на 3 мм между биполярными концами контакта. Такой электрический выключатель должен соответствовать стандартам.

ВАЖНЫЙ: минимальное расстояние 65 см должно быть обеспечено между готовящим устройством и капюшоном плиты. Если капюшон плиты разделяет место с другим устройством, оперирующим неэлектрическую энергию, место должно быть определенно проветрено. В месте, отрицательное давление не должно превысить 4 Пап (0,00004 бруска{бара}). Грипп капюшона плиты не должен строго быть связан с другим гриппом, который используется любым другим устройством, работающим с неэлектрической энергией. Не готовьте пылал продовольствие под вашим капюшоном плиты. Капюшон плиты должен периодически чиститься и таким образом освобождаться от любой нефти{масла} и подобных депозитов, чтобы предотвратить любой риск огня{пожара} и чтобы не уменьшить способность{вместимость} всасывания вашего устройства. Вы должны абсолютно наблюдать{соблюдать} установленные законом безопасные правила, которые были установлены согласно национальным стандартам. Перед открытием любой очистки и/или ремонтных работ, строго нарушите{ломайте} подключение к электросети устройства.

ОБСЛУЖИВАНИЕ: Перед открытием любого действия обслуживания, строго нарушите{ломайте} подключение к электросети устройства. В зависимости от частоты использования капюшона плиты, вымойте алюминиевые фильтры один раз в месяц в прохладной воде с моющим средством, не повреждая их. Перед ремонтом фильтров, убедитесь, что они сухи. Чистите безупречные поверхности капюшона плиты с мягкой ВЛАЖНОЙ тканью влажной с денатурированным алкоголем этила или с уборщиком, специальным для таких поверхностей. Не используйте уборщиков, которые могли царапать поверхности. В очистке красивших{окрашенных} поверхностей, используйте ткань влажной с прохладным водным и нейтральным моющим средством и затем сушите поверхности. Углеродистые фильтры не будут вымыты, они будут заменены однажды каждые 2 - 6 месяцев, в зависимости от частоты использования.

УГЛЕРОДИСТАЯ УСТАНОВКА ФИЛЬТРА

- 1) Напечатать KF-A / KF-C:There, должен использоваться 2 единицы Углеродистых фильтров для двух сторон пластмассового тела{органа} двигателя. Есть два гвоздя{ногтя} на стороне пластмассового тела{органа} двигателя. Разместите каждый углеродистый фильтр на гвоздях{ногтях} и поверните фильтр 90 степеней{градусов} (тур четверти{квартала}), пока звук щелчка не слышат. Соберите второй фильтр следующим те же самые руководства{направления} к другой стороне пластмассового машинного тела{органа}. Демонтировать фильтры; следуйте за инструкцией от назад.
- 2) Напечатать KF-B:There, должен использоваться 1 единица Углеродистого фильтра. Углеродистый фильтр должен быть помещен во фронт металлической коробки, которая содержит машинный комплект внутри. Гвозди{ногти} на основании углеродистого фильтра должны быть помещены в отверстия на металлической коробке (отверстия, которые помещены к стене), и зажимы{клипы} на вершине углеродистого фильтра должны быть выдвинуты в металлическую коробку и заперты.

FRENCH

MONTAGE

Relevez à partir du tableau des mesures du montage conformément au modèle de votre appareil. Effectuez le montage de votre appareil conforme de ces mesures et de figure.

CONNEXION D'ELECTRIQUE

Contrôlez la compatibilité du voltage du réseau avec celui figurant sur des étiquettes de type avant d'effectuer le montage. Ce n'est pas nécessaire de faire enterrer au niveau de la connexion d'électrique de l'appareil si le signe de terre ne figure pas sur le schéma d'électrique sur l'étiquette type. Si l'appareil sera connectée directement au réseau il faut placer un bouton d'électrique ayant une ouverture de 3 mm minimum entre des extrémités contact de double pôles. Cette bouton doit être conformes aux standards.

IMPORTANT

La distance entre la partie inférieure de l'aspirateur et l'appareil du cuisson doit être minimum 65 cm. Le milieu doit être spécialement aérée si un appareil qui fonctionne en même temps de l'aspirateur par une autre énergie que l'énergie d'électrique. La pression négative moyenne ne doit pas passer le 4Pa (0,00004 bar). La cheminée de l'aspirateur ne doit pas connecter à une cheminée dont la sortie d'une autre appareil qui fonctionne par une énergie autre que d'électricité est connectée. Ne pas cuire des repas à feu. Pour prévenir la risque d'incendie et pour ne pas réduire la capacité d'aspiration de l'appareil il faut débarrasser les filtres et l'aspirateur par des amas d'huile et des amas similaires. Obéissez surtout des règles de sécurité légales fixées conformément aux standards du pays. Déconnecter l'appareil avant d'effectuer le nettoyage et/ou l'entretien.

ENTRETIEN

Déconnectez absolument votre appareil avant un entretien quelconque. Lavez des filtres aluminium à l'eau tiède au moins une fois par mois selon la fréquence d'utilisation. Séchez bien des filtres avant les monter.

Nettoyez par des nettoyants spéciaux destinés aux surfaces de cette nature ou par un chiffon doux mouillé par l'alcool d'éthyle dénaturé des surfaces inoxydables de votre aspirateur. Ne pas utilisez des nettoyants qui peuvent rayer les surfaces. Pour le nettoyage des surfaces colorées utilisez un détergeant neutre et un chiffon mouillé de l'eau tiède et séchez ensuite. Des filtres de carbone ne sont pas lavables, il faut les remplacer entre 2 et 6 mois conformément la fréquence d'utilisation.

MONTAGE DU FILTRE CARBONE

1)Type KF -A-Type KF C :Le montage sera achevé en attendant la voix « clique » après avoir fixé le filtre carbone aux ongles placés sur les deux cotés du corps de moteur plastique et après avoir tourné 90 degré (un quart tour). Pour démontage effectuez l'opération inverse.

2)Type KF -B :il faut fixer le filtre carbone devant la boite métallique qui se trouve dans le kit de moteur. Des ongles placés sous le filtre doit être fixés sur des trous placés sur la surface qui regardent au mur et ensuite le verrouillage sera effectué en poussant les clips situés sur la partie supérieure du filtre vers la boite et enfin le montage est achevé.

GERMAN

INSTALLATION

Entnehmen Sie der Bedienungsanleitung bitte die Installations-Maße Ihres Modells. Installieren Sie das Gerät gem. der Maßangaben im Diagramm.

ELEKTRISCHER ANSCHLUSS

Vor der Installation des Gerätes prüfen Sie bitte, ob die angegebene Spannung auf dem Typenschild mit der Ihrer Hausinstallation übereinstimmt. Wenn kein Hinweis auf Erdung auf dem Typenschild angegeben ist, muss die Erdung nicht beim Anschluss berücksichtigt werden. Wenn das Gerät direkt an den Stromkreis angeschlossen wird, sollte ein Schalter zwischen Gerät und Stromkreis eingebaut werden, der mind. einen Abstand zwischen den Polen von 3 mm aufweist. Der Schalter sollte in jedem Fall dem gültigen Sicherheitsstandard entsprechen.

WICHTIG

Zwischen der Dunstabzugshaube und dem Kochfeld des Herdes sollte ein Abstand von mind. 65 cm liegen. Wenn die Dunsthaube in unmittelbarer Nähe eines anderen, nicht-elektrischen Gerätes betrieben wird, sollte die Umgebung des Gerätes gesondert belüftet werden. An dieser Stelle sollte der negative Druck 4Pa nicht überschreiten. Der Abzugsschacht der Dunsthaube darf nicht mit dem Schacht anderer, nicht-elektrischer Geräte verbunden werden. Kochen Sie unter der Dunsthaube nicht auf offener Flamme. Flambieren Sie auch keine Speisen. Die Dunsthaube sollte regelmäßig von Schmutz und Fettrückständen befreit werden, um optimale Leistung zu gewährleisten und das Risiko von Entzündung der Fette zu vermeiden. Die vorgeschriebenen Sicherheitsbestimmungen sind unbedingt einzuhalten. Vor dem Reinigen ist die Dunsthaube vom Stromnetz zu trennen.

WARTUNG

Vor jeder Art der Wartung ist die Dunsthaube vom Stromnetz zu trennen. Je nach Häufigkeit der Benutzung sollten Sie zumindest monatlich die Aluminium-Filter der Dunsthaube mit heißem Wasser und etwas Spülmittel vorsichtig reinigen. Vor dem Wiedereinsetzen der Filter vergewissern Sie sich bitte, dass diese trocken sind. Edelstahloberflächen reinigen Sie mit einem weichen Tuch und entsprechend für diese Flächen im Fachhandel erhältlichen Reinigungsmitteln. Verwenden Sie keine Reiniger, die Kratzer auf der Oberfläche hinterlassen. Lackierte Flächen reinigen Sie bitte mit einem weichen Tuch und etwas Neutralreiniger. Trocknen Sie diese Flächen im Anschluss umgehend. Kohlefilter können nicht gereinigt werden. Diese sollten Sie – je nach Häufigkeit der Nutzung – alle 2 bis 6 Monate ersetzen.

EINSETZEN DER AKTIVKOHLEFILTER

1) Typ KF-A / KF-C : Dieser Aktivkohlefilter passt zu den Modellen Aria, Amphora, Oliva, Onda, Daphne, Slimlux, Inlinea und Bella, sowie zu den verschiedenen Varianten dieser Modelle. Sie benötigen 2 Filter für die entsprechenden Buchsen auf beiden Seiten des Motorgehäuses. An den Seiten des Kunststoffgehäuses befinden sich 2 Stifte. Stecken Sie den Filter auf diese Stifte auf und drehen Sie ihn dann um 90° (Vierteldrehung) bis Sie ein Klicken hören. Verfahren Sie mit dem zweiten Filter ebenso. Zum Entnehmen der Kohlefilter verfahren Sie bitte gem. der Beschreibung in umgekehrter Reihenfolge.

2) Typ KF-B : Dieser Aktivkohlefilter passt zu den Modellen Kaminox, Opera, Elegante, , sowie zu den verschiedenen Varianten dieser Modelle. Sie benötigen 1 Filter für die entsprechenden Buchsen auf der Vorderseite des Motorgehäuses. Die Stifte am Kohlefilter führen Sie bitte in die Löcher des Metallgehäuses ein (die Löcher liegen auf der Wandseite) und drücken Sie dann die Clips an der Oberseite des Filters in das Metallgehäuse zum verschließen.

ITALIAN

MONTAGGIO

Trovare le dimensioni del montaggio dalla tabella secondo il modello dal apparecchio ; applicare il montaggio secondo le dimensioni e il disegno.

ALLACCIAMENTO DEL CAVO DI ALIMENTAZIONE ALLA RETE

Prima dell' installazione , verificare che la tensione della rete indicata sull' apposita targhetta applicata all' interno dell' apparecchio corrisponda alla tensione della vs. abitazione.

Montare sul cavo una spina normalizzata per il carico indicato sulla targhetta caratteristiche , nel caso di collegamento diretto alla rete é necessario interporre tra l' apparecchio e la rete un interruttore bipolare con apertura minima fra i contatti di 3 mm. dimensionato al carico e rispondente alle norme in vigore.

IMPORTANTE

L'apparecchio messo in opera dovrà distare dal piano di lavoro della cucina da un minimo di 65 cm per cucina a gas.

Il tubo di scarico e gli eventuali gomiti di raccordo debbono innestarsi in quello inferiore e non sovrapporsi , per le operazioni di raccordo del tubo di scarico attenersi alle disposizioni vigenti del Vs. Paese.

L'aria evacuata non deve essere inviata in un condotto utilizzato per evacuare i fumi degli apparecchi alimentati da una energia diversa da quella elettrica. Deve inoltre essere prevista una opportuna ventilazione del locale se il gruppo aspirante e apparecchi alimentati da una energia diversa da quella elettrica evacuano i fumi contemporaneamente. L'ambiente non deve superare del 4 pa (0,00004) pressione negativa.

E' obbligatorio fare le operazioni di pulizia del gruppo e dei filtri, nonché la loro periodica sostituzione secondo le ns. Istruzioni per evitare pericoli di incendio.

MANUTENZIONE

Per ogni intervento di manutenzione e riparazione, staccare la spina dell' apparecchio dalla corrente. Ad intervalli più o meno frequenti secondo l'uso della cappa, comunque almeno una volta ogni 30 giorni, il filtro in alluminio che trattiene i grassi contenuti nell' aria aspirata, deve essere lavato a mano in acqua tiepida saponosa. I filtri a carbone attivo non debbono essere assolutamente lavati e debbono essere sostituiti almeno una volta ogni tra 2 e 6 mesi. Per la pulizia esterna del gruppo servitevi di un panno inumidito con alcool o con prodotti adatti reperibili in commercio. Evitare di usare degli elementi abrasivi. Per la pulizia esterna del gruppo dipinto servitevi del panno inumidito con acqua usando detersivo neutro.

GREEK

ΣΥΝΔΕΣΗ ΗΛΕΚΤΡΙΚΟΥ

Πριν αρχίσετε το μοντάρισμα της συσκευής ελέγξτε αν η τάση που επιδεικνύετε στην ετικέτα του τύπου ταιριάζει με την τάση του δικτύου. Αν δεν υπάρχει σήμα γείωσης στο σχεδιάγραμμα του ηλεκτρικού πάνω στην ετικέτα τύπου, δεν υπάρχει λόγος να γίνει γείωση στην ηλεκτρική σύνδεση της συσκευής. Αν πρόκειται να κάνετε απευθείας σύνδεση της συσκευής με το δίκτυο, θα πρέπει να βάλετε ενδιάμεσα έναν διακόπτη με τουλάχιστον 3 mm κενό μεταξύ των διπολικών του άκρων επαφής. Ο διακόπτης αυτός θα πρέπει να πληρεί τις προδιαγραφές.

ΠΡΟΣΟΧΗ

Η απόσταση ανάμεσα στην ηλεκτρική κουζίνα και την κάτω επιφάνεια του απορροφητήρα θα πρέπει να είναι τουλάχιστον 65 cm. Σε περίπτωση που στον ίδιο χώρο εκτός του απορροφητήρα υπάρχει άλλη μια συσκευή που λειτουργεί με ενέργεια διαφορετική της ηλεκτρικής ενέργειας, απαιτείται ειδικός εξαερισμός του χώρου. Η αρνητική πίεση του χώρου να μην υπερβαίνει τα 4 Pa (0,00004 bar). Με κανένα τρόπο μην συνδέσετε την καπνοδόχο του απορροφητήρα με μια καπνοδόχο στην οποία είναι συνδεδεμένη μια συσκευή που λειτουργεί με ενέργεια διαφορετική της ηλεκτρικής ενέργειας. Μην μαγειρεύετε φλεγόμενο φαγητό κάτω από τον απορροφητήρα σας. Για να αποτρέψετε τον οποιοδήποτε κίνδυνο πυρκαγιάς και για να μην μειωθεί δύναμη απορροφητικότητας της συσκευής σας, καθαρίζετε τακτικά τα φίλτρα και τον απορροφητήρα από λάδια και άλλους ρύπους. Τηρήσετε οπωσδήποτε τους νομικούς κανόνες ασφάλειας που έχουν οριστεί βάσει των προδιαγραφών της κάθε χώρας. Διακόψετε οπωσδήποτε την ηλεκτρική σύνδεση της συσκευής πριν αρχίσετε την διαδικασία καθαρισμού και/ή επισκευής.

ΣΥΝΤΗΡΗΣΗ

Διακόψετε οπωσδήποτε την ηλεκτρική σύνδεση της συσκευής πριν αρχίσετε την οποιαδήποτε συντήρηση. Ανάλογα με το πόσο συχνά χρησιμοποιείτε τον απορροφητήρα, πλύνετε με προσοχή τα αλουμινένια φίλτρα με χλιαρό νερό με απορρυπαντικό τουλάχιστον μια φορά το μήνα. Βεβαιωθείτε ότι τα φίλτρα είναι στεγνά πριν την επανατοποθέτηση.

Καθαρίζετε την ανοξείδωτη επιφάνεια του απορροφητήρα σας με ένα μαλακό πανί εμποτισμένο με επεξεργασμένο αιθυλικό οινόπνευμα ή με ειδικά καθαριστικά για επιφάνειες του είδους. Μην χρησιμοποιείτε καθαριστικά που μπορεί να χαράξουν την επιφάνεια. Για την καθαριότητα των βαμμένων επιφανειών χρησιμοποιήστε πανί βουτηγμένο σε χλιαρό νερό και ουδέτερο απορρυπαντικό και πιο μετά στεγνώστε. Τα καρμπόν φίλτρα δεν πλένονται, αλλάζουν κάθε 2 με 6 μήνες ανάλογα με τη συχνότητα της χρήσης.

RUMANIAN

MONTARE : Depistati de pe tablou care sunt marimile aparatului pe care il veti monta tinand cont de modelul sau. Montati aparatul conform desenului și marimilor date .

LEGATURILE ELECTRICE : Inainte sa incepeti montajul aparatului controlati și asigurati-va daca voltajul de la retea este identic cu voltajul tip afișat pe eticheta aparatului. Daca pe desenul afișat pe eticheta tip a aparatului nu are semnul de împământare, nu este nevoie sa face împământare la legarea electrica a aparatului. Daca aparatul va fi legat direct de retea, trebuie sa puneti la mijloc un intrerupator electric care are un gol de cel puțin 3 mm între varfurile de contact cu doi poli. Acest intrerupator trebuie sa fie conform standardelor.

IMPORTANT : Intre suprafata superioara de coacere a aparatului de bucatarie și suprafata inferioara a hotei trebuie sa fie o distanta de cel puțin 65 cm. In cazul in care în aceeași incapere se mai afla un alt aparat care functioneaza cu alta energie decat energia electrica impreuna cu hota, incaperea respectiva trebuie aerisita special. Atmosfera de presiune negativa din incapere nu trebuie sa depășeasca 4 Pa (0,00004 bari). Aerisirea hotei nu trebuie sa fie legata de același horn pe unde se asigura aerisirea altui aparat care functioneaza a energie decat elergia electica. Sub hota dumneavoastra nu gatiti mancare cu flacara deschisa. Pentru a a inlatura pericolul de incendiu și pentru a nu scade capacitatea de absorbtie a hotei dumneavoastra, trebuie sa schimbati filtrul și sa va curatati aspiratorul periodic pentru a inlatura petele de ulei și altele asemanatoare. Sa respectati intocmai conditiile legale de securitate stabilite conform standardelor nationale. Inainte de a incepe curatenia și/ sau repararea aparatului trebuie sa intrerupeti obligatoriu legatura electirca.

MONTAREA FILTRULUI DE CARBON :

1) Tipul KF-A / KF-C : filtrul de carbon va fi pus pe unghiile de pe ambele parti ale trunchiului de motor din plastic, apoi va fi întors 90° de grade (un sfert de tura) și atunci cand sev a auzi sunetul "clic" montajul va fi incheiat. Pentru a il scoate sev a face inversul acestei montari.

2) Tipul KF-B : filtru de carbon ; va fi pus în fata cutiei de metal în care se afla motorul. Unghiile de sub filtru vor intra în lacașurile de pe peretii cutiei apoi, clipsurile de pe partea superioara a filtrului vor fi impinse înspre cutie, astfel sev a asigura închiderea și montarea filtrului.

INTRETINEREA : Inainte de a incepe o oare care intretinere a aparatului în primul rand trebuie sa il scoateti din priza. Tinand cont cat de des este utilizata hota dumneavoastra, cel puțin de o data de luna trebuie sa spalati filtrele de aluminium în apa calduta și detergent fara sa le deteriorati. Inainte sa puneti la loc filtrele trebuie sa va asigurati ca sunt uscate. Suprafete care sunt inoxidabile ale hotei dumneavoastra puteti sa ștergeti cu o carpa umezita cu etil alcool denaturat sau alti curatatori pentru ast fel de suprafete. Nu utilizati curatatori care pot sa zgariie și sa deterioreze aceste suprafete. Suptafete vopsite sa le ștergeti cu o carpa umezita în apa calduta și detergent neutru apoi sa le uscati. Filtrele de carbon nu se spala și tinand cont cat de des sunt utilizate ele vor fi schimbate între 2 și 6 luni.

PORTOGHESE

MONTAGEM

Verifique o tamanho da montagem no quadro segundo o modelo do aparelho. Proceda à montagem de acordo com o respectivo tamanho e a imagem.

LIGAÇÃO ELÉCTRICA

Verifique se a voltagem mencionada no rótulo de tipo está em conformidade com a voltagem de rede antes de iniciar montagem. Não é necessário haver ligação à terra para ligar o aparelho se não houver nenhum sinal de ligação à terra no esquema eléctrico do rótulo de tipo. Se o aparelho for ligado directamente a uma rede, ao meio deverá colocar uma chave eléctrica cujas extremidades de contacto bipolar têm um espaço de 3 mm (no mínimo) entre si. Esta chave eléctrica deve estar em conformidade com os padrões.

AVISO

A distância entre o aparelho que serve para cozinhar e a superfície inferior do exaustor deve ser de 65 cm no mínimo. Caso haja um outro aparelho que funcione com corrente eléctrica no ambiente para além do exaustor, o ambiente deve ser arejado, especialmente. A pressão negativa do ambiente não deve exceder os 4 Pa (0,00004 bar). A chaminé do exaustor não deve ser ligada a uma chaminé à qual esteja ligado um outro aparelho que não funcione através de corrente eléctrica. Não coze pratos que produzam labaredas debaixo do exaustor. Deve retirar óleo, sujidade ou afins limpando o exaustor e os filtros, periodicamente, para prevenir o risco de incêndio e não diminuir a capacidade da absorção do aparelho. Respeite as regras da segurança que foram estabelecidas conformes aos padrões nacionais. Desligue o aparelho antes de iniciar a limpeza e/ou reparação.

MANUTENÇÃO

Desligue o aparelho antes de iniciar a manutenção. Lave os filtros de alumínio sem danificar com água tépida com detergente no mínimo uma vez por mês consoante a frequência da utilização do exaustor. Certifique-se de que os filtros estão secos antes de serem colocados no seu lugar. Limpe as superfícies inoxidáveis do exaustor com um pano macio embebido em álcool etílico desnaturado ou com limpadores especiais fabricados para este efeito. Não use limpadores que possam arranhar a superfície. Use um pano embebido em água tépida e um detergente neutro ao limpar superfícies pintadas e seque depois. Os filtros de carbono não são lavados; são substituídos entre 2 a 6 meses conforme a frequência da utilização.

MONTAGEM DE FILTRO DE CARBONO

- 1) Type KF-A / KF-C: O filtro de carbono é asentido nas saliências que se encontram em ambos os lados do tronco do motor. Gira 90° (um quarto), sendo que a montagem acaba quando se ouvir o som "clique". Convém fazer o procedimento inverso para desmontar.
- 2) Type KF-B: O filtro de carbono deve ser colocado em frente à caixa metálica dentro da qual está o kit de motor. As saliências que estão debaixo do filtro são postas nos buracos que une com a superfície da caixa, a qual dá para a parede. Depois, os cliques que estão na parte inferior do filtro são puxados na parte interior da caixa para assim se realizar a fechadura, concluindo-se, desta forma, a montagem.

حددوا مقاييس الترابيب من القائمة وفقا لنوع جهازهم ، وقوموا بترأيب الجهاز وفقا لهذه المقاييس وللصورة .

الوصلة الكهربائية

قبل البدء بترأيب الجهاز تأكدوا من توافق قوة تردد التيار الكهربائي المحددة في ملصق النوع الموجود على الجهاز مع قوة تردد التيار الكهربائي للشبكة . في حال عدم وجود إشارة الأرضي في المخطط الكهربائي الموجود في ملصق النوع ، فلا داعي لاستخدام سلك أرضي في الوصلة الكهربائية للمنتج . إذا كان الجهاز سيتم وصله بشبكة الكهرباء مباشرة ، فلا بد من ترأيب مفتاح كهربائي بيني ذو قطبين وتكون المسافة بين طرفي التماس فيه لا تقل عن 3 ملم ، ويجب أن يكون هذا المفتاح الكهربائي مطابق للمواصفات .

مأم

يجب أن تكون المسافة بين الموقد أو الطباخ والجزء السفلي من جهاز شفط الدخان لا تقل عن 65 سنتيمترا . في حال تواجد جهاز آخر يعمل بطاقة غير الطاقة الكهربائية مع جهاز الشفط في نفس المكان ، عندما يجب تزويد المكان بتهوية خاصة ، ويجب أن لا يزيد الضغط السالب للمكان عن 4 بار (0.00004 بار) . يجب قطعيا عدم وصل مدخنة جهاز الشفط بمدخنة أخرى يكون موصول بها مخرج أي جهاز آخر يعمل بطاقة غير الطاقة الكهربائية . لا تطبخوا الطعام على مصدر حرارة ذو لهب تحت جهاز الشفط . ومن أجل منع خطر نشوب حريق ، ومن أجل عدم خفض قوة الشفط لجهازهم قوموا وبشكل دوري بتنظيف جهاز الشفط والمصفيات أو الفلتر من بقايا الدهون أو أية ترسبات أخرى من هذا القبيل . التزموا بشكل تام بقواعد السلامة القانونية المحددة وفقا لمواصفات البلد . تأكدوا من فصل الجهاز عن التيار الكهربائي قبل البدء بأعمال التنظيف و / أو الصيانة .

الصيانة

تأكدوا بشكل قاطع من فصل الجهاز عن التيار الكهربائي قبل البدء بأية أعمال صيانة . اغسلوا مصفيات الألمنيوم بماء الصابون الفاتر ودون إلحاق الضرر بها مرة كل شهر على الأقل حسب عدد مرات استخدام جهاز الشفط . تأكدوا من جفاف المصفيات قبل إعادة ترأيبها في مكانها . نظفوا الأسطح التي لا تصدأ لجهاز الشفط بواسطة قطعة قماش لينية مبللة بالكحول الإيثيلي أو بمنظفات خاصة من أجل إزالة هذه الأسطح . لا تستعملوا منظفات قد ترحب الأسطح . عند تنظيف الأسطح المطلية استعمالوا قطعة قماش مبللة بالماء الفاتر مع مسحوق الغسيل ، وبعد ذلك جففوه . لا يمكن غسل مصفيات الكربون بل يتم تغييرها مرة كل شهرين إلى ستة أشهر وذلك حسب عدد مرات استخدام جهاز الشفط .

TURKISH

MONTAJ

Cihazımızın modeline göre montaj ölçülerini tablodan tespit ediniz. Bu ölçülere ve resme uygun olarak cihazımızın montajını yapınız.

ELEKTRİK BAĞLANTISI

Cihazın montajına başlamadan önce tip etiketinde belirtilmiş olan voltajın şebeke voltajına uygun olup olmadığını kontrol ediniz. Tip etiketindeki elektrik şemasında topraklama işareti yoksa ürünün elektrik bağlantısında topraklama yapmaya gerek yoktur. Eğer cihaz doğrudan şebekeye bağlanacaksa araya çift kutuplu kontak uçları arasında en az 3 mm boşluk bulunan bir elektrik anahtarı konulmalıdır. Bu elektrik anahtarı standartlara uygun olmalıdır.

ÖNEMLİ

Pişirme cihazı ile aspiratörün alt yüzeyi arasındaki mesafe en az 65 cm. olmalıdır. Aspiratörle birlikte elektrik enerjisinden başka bir enerji ile çalışan farklı bir cihazın daha aynı ortamda bulunması halinde, ortamın özel olarak havalandırılması gerekir. Ortamın negatif basıncının 4 Pa (0,00004 bar) 'ı geçmemesi gerekir. Aspiratörün bacası elektrik enerjisinden başka bir enerji ile çalışan herhangi bir cihazın çıkışının bağlanmış olduğu bacaya kesinlikle bağlanmamalıdır. Aspiratörünüzün altında alevli yemek pişirmeyiniz. Herhangi bir yangın tehlikesini önlemek ve cihazınızın emiş kapasitesini düşürmemek için filtreleri ve aspiratörünüzü periyodik olarak temizleyerek yağ ve benzeri birikintilerden arındırmalısınız Ülke standartlarına göre belirlenmiş yasal emniyet kurallarına mutlaka uyunuz Temizlik ve/veya onarım işlemlerine başlamadan önce cihazın elektrik bağlantısını mutlaka kesiniz.

BAKIM

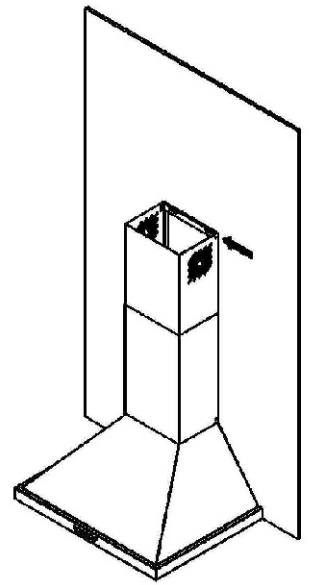
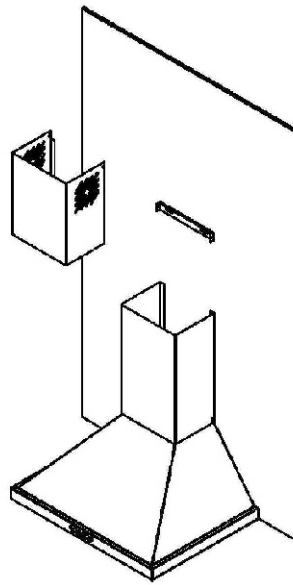
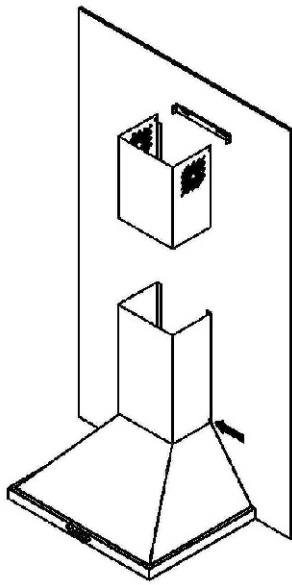
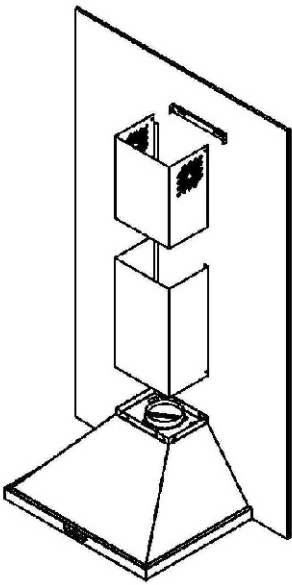
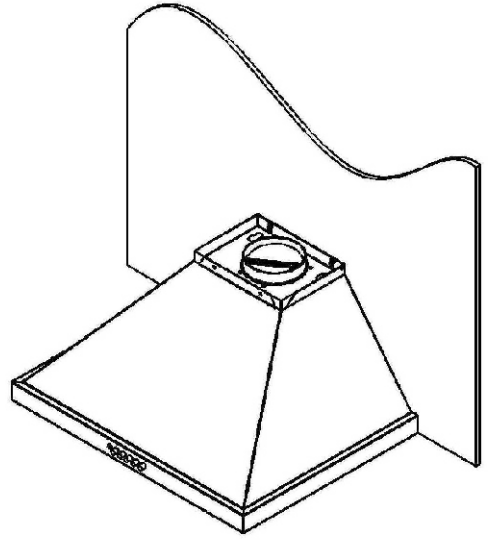
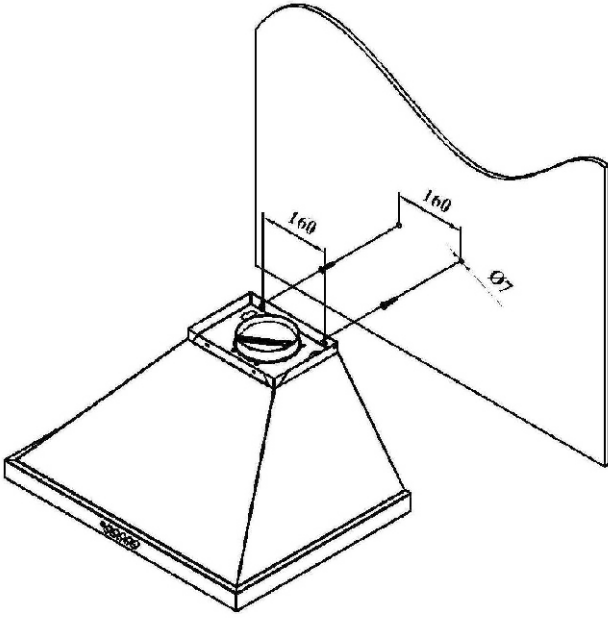
Herhangi bir bakım işlemine başlamadan önce cihazın elektrik bağlantısını mutlaka kesiniz. Aspiratörün kullanma sıklığına bağlı olarak en az ayda bir alüminyum filtreleri ılık deterjanlı suda zedelemekten yıkayınız. Filtreleri yerine takmadan önce kuru olduklarından emin olunuz.

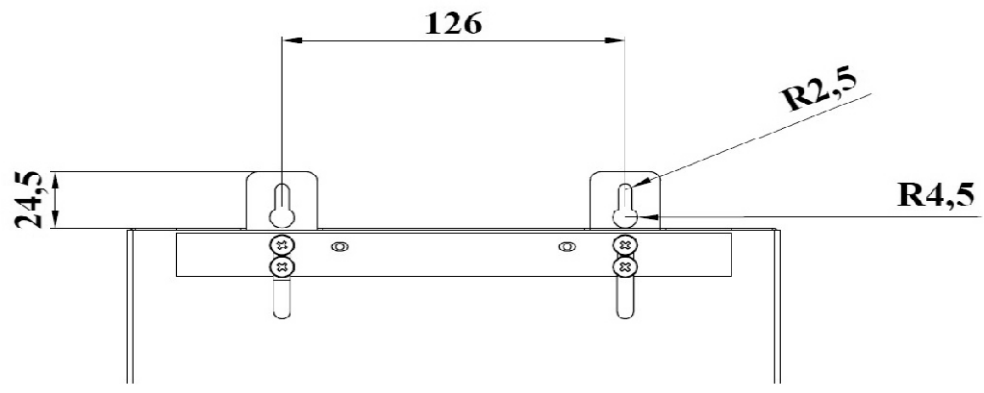
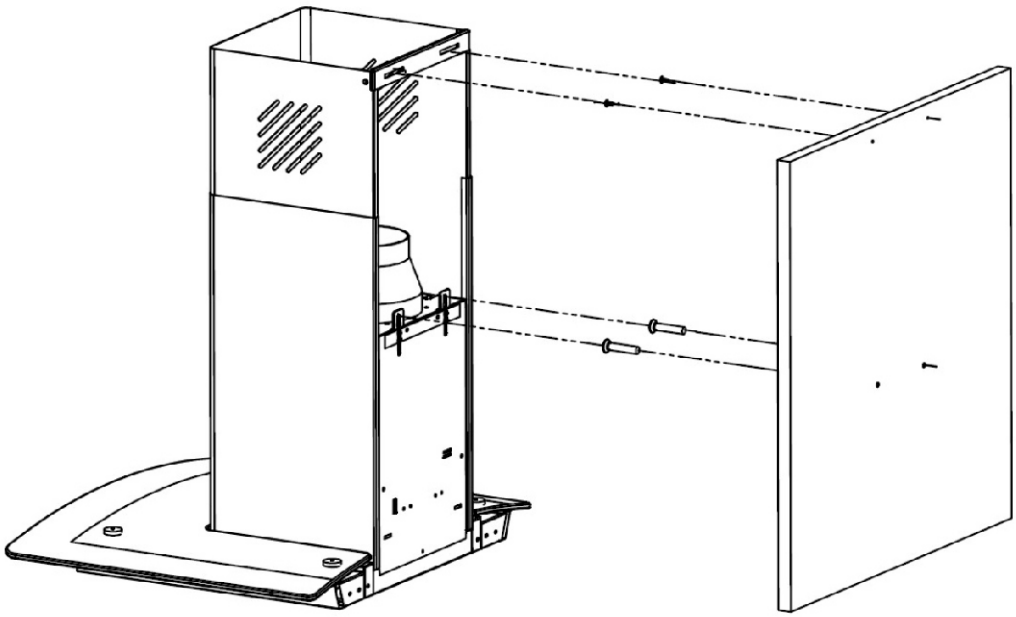
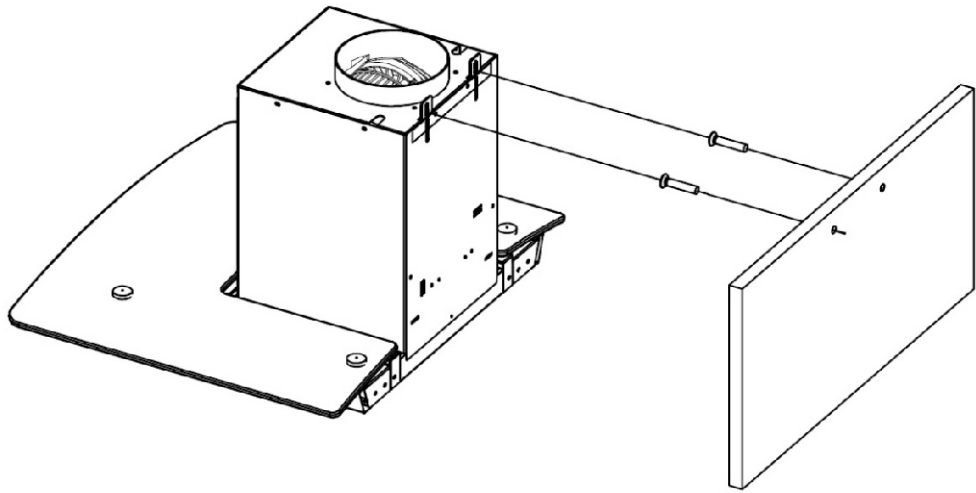
Aspiratörünüzün paslanmaz yüzeylerini denature etil alkolle ıslatılmış yumuşak bir bezle veya bu tür yüzeyler için özel temizleyicilerle temizleyiniz. Yüzeyi çizebilecek temizleyiciler kullanmayınız. Boyalı yüzeylerin temizliğinde ılık suya batırılmış bir bezle nötr deterjan kullanınız ve daha sonra kurulayınız. Karbon filtreler yıkanmaz, kullanım sıklığına göre 2 ila 6 ayda bir değiştirilir.

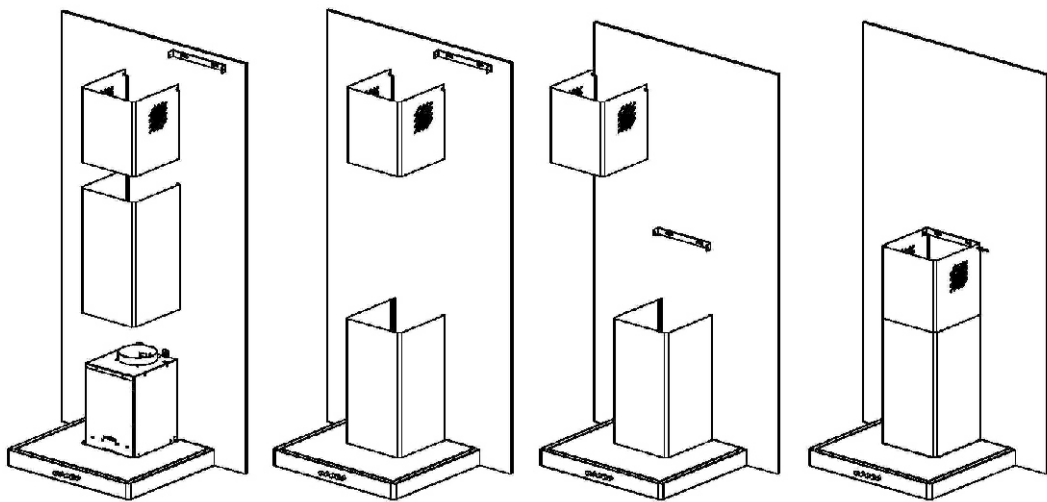
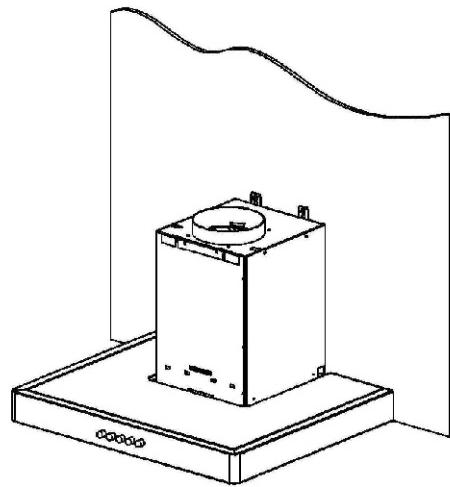
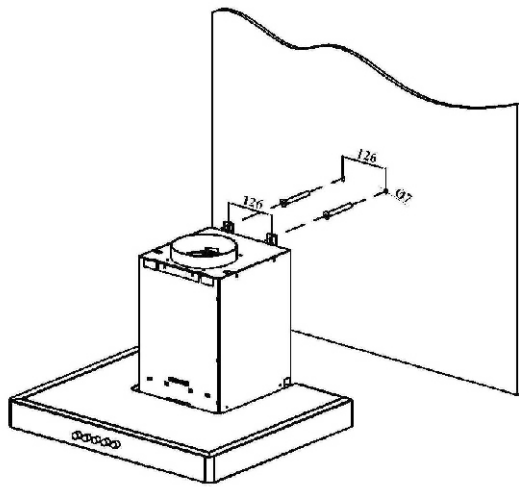
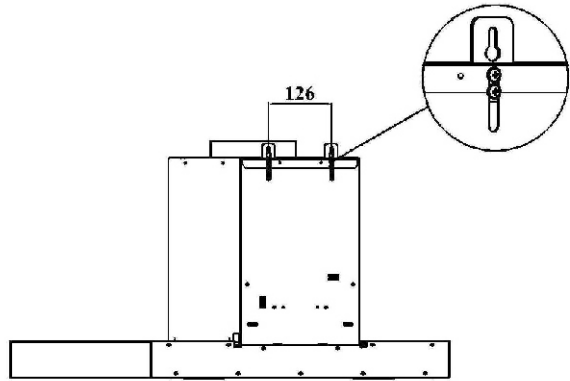
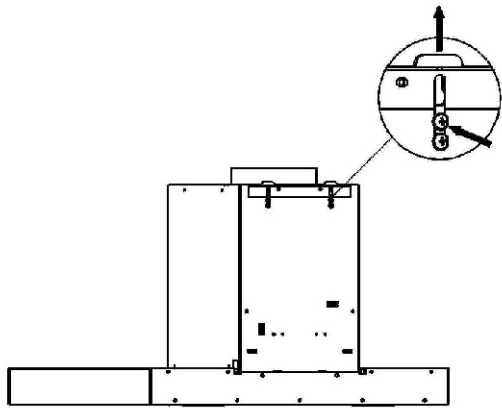
KARBON FİLTRE MONTAJI

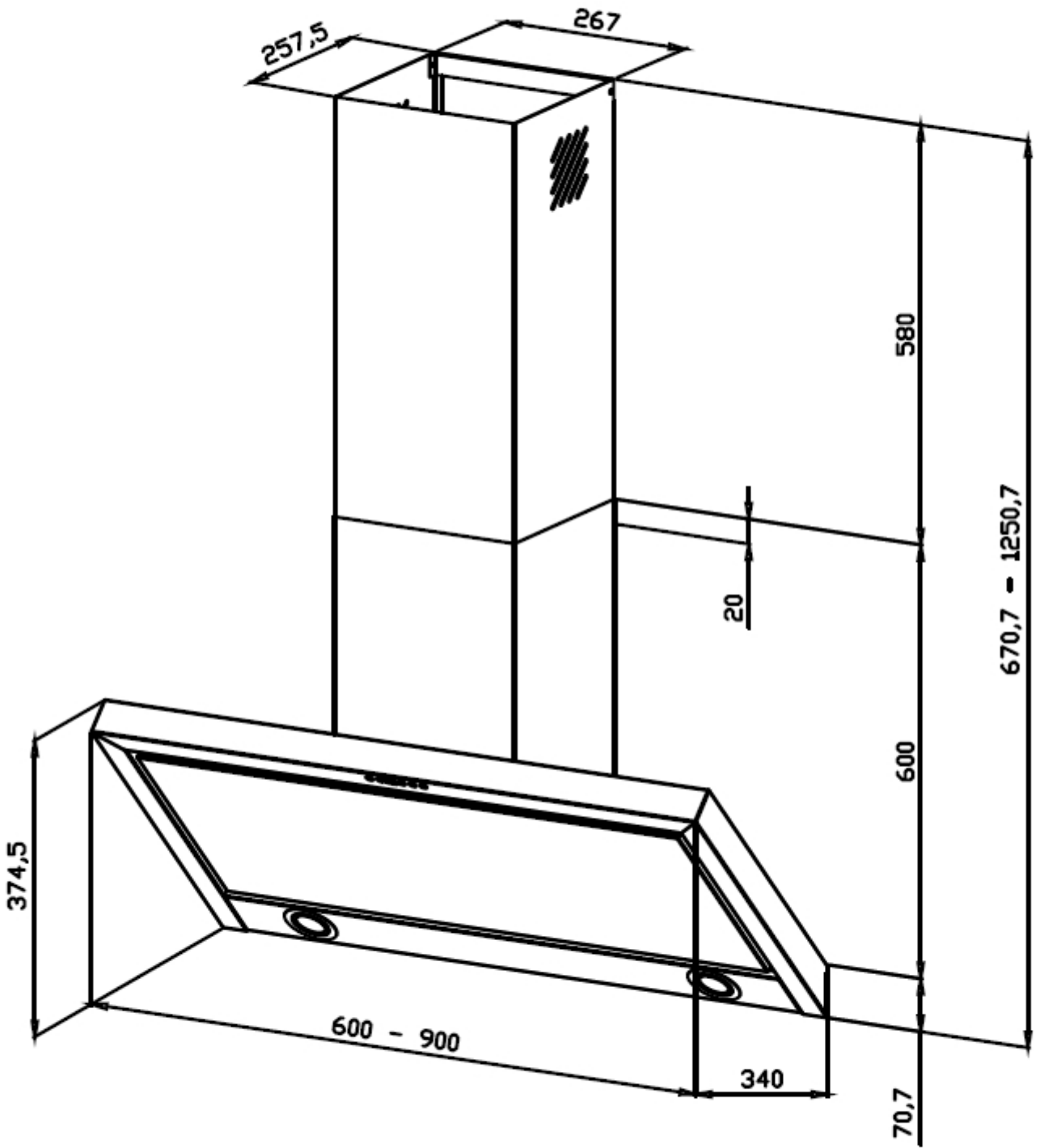
1) Type KF-A – Type KF C: Karbon filtre plastik motor gövdesinin her iki yanındaki tırnaklara oturtulduktan sonra 90° (çeyrek tur) döndürülüp 'klik' sesi duyulduğunda montajı tamamlanmış olur. Geri sökmek için bu işlemlerin tersi yapılmalıdır.

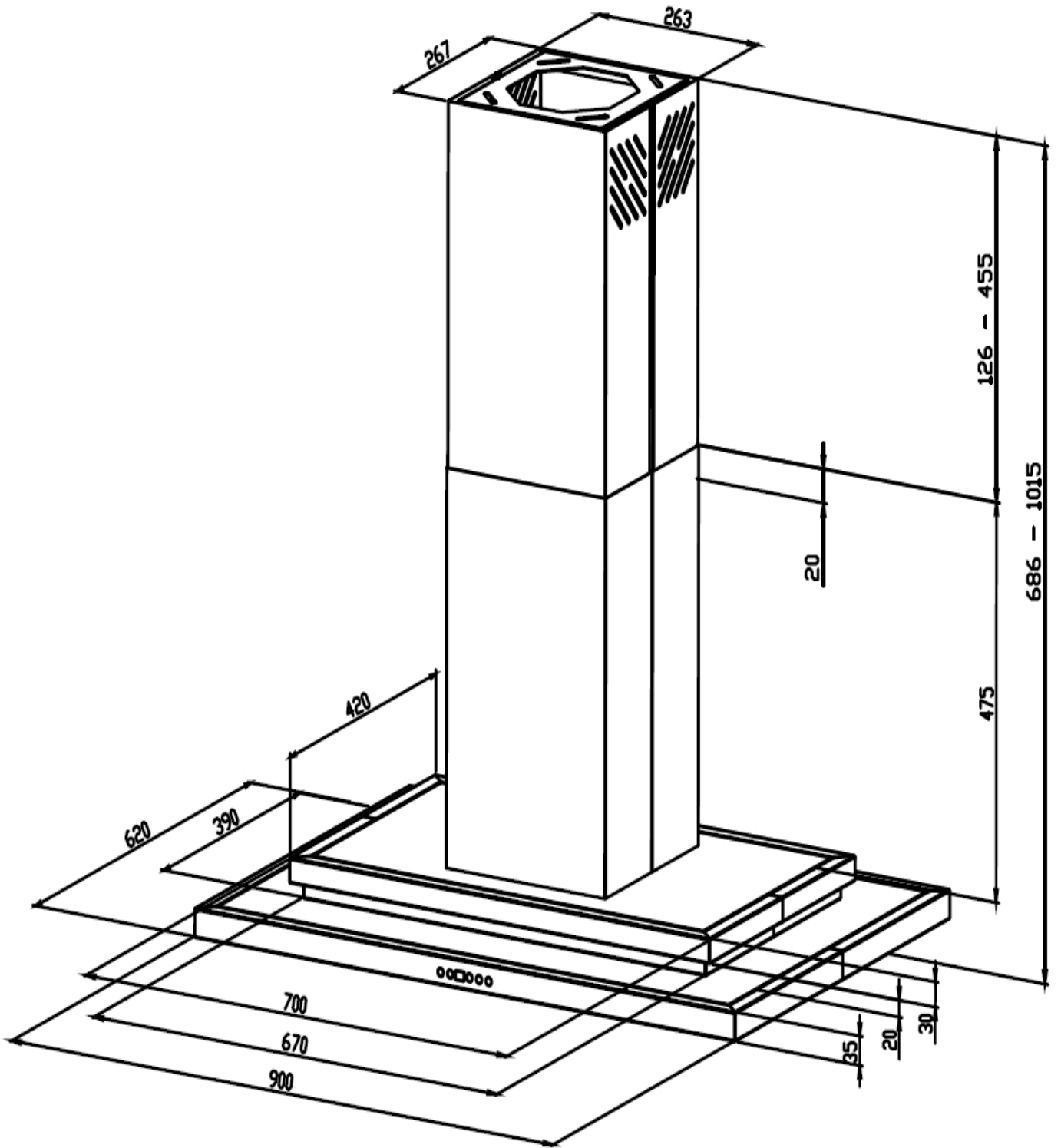
2) Type KF-B: Karbon filtre ; motor kitinin içerisinde bulunduğu metal kutunun önüne takılmaktadır. Filtrenin altındaki tırnaklar kutunun duvara gelen yüzeyindeki deliklere oturtulur daha sonra filtrenin üst kısmındaki klipsler kutunun içerisine doğru itilerek kilitleme yapılır ve montajı tamamlanır.

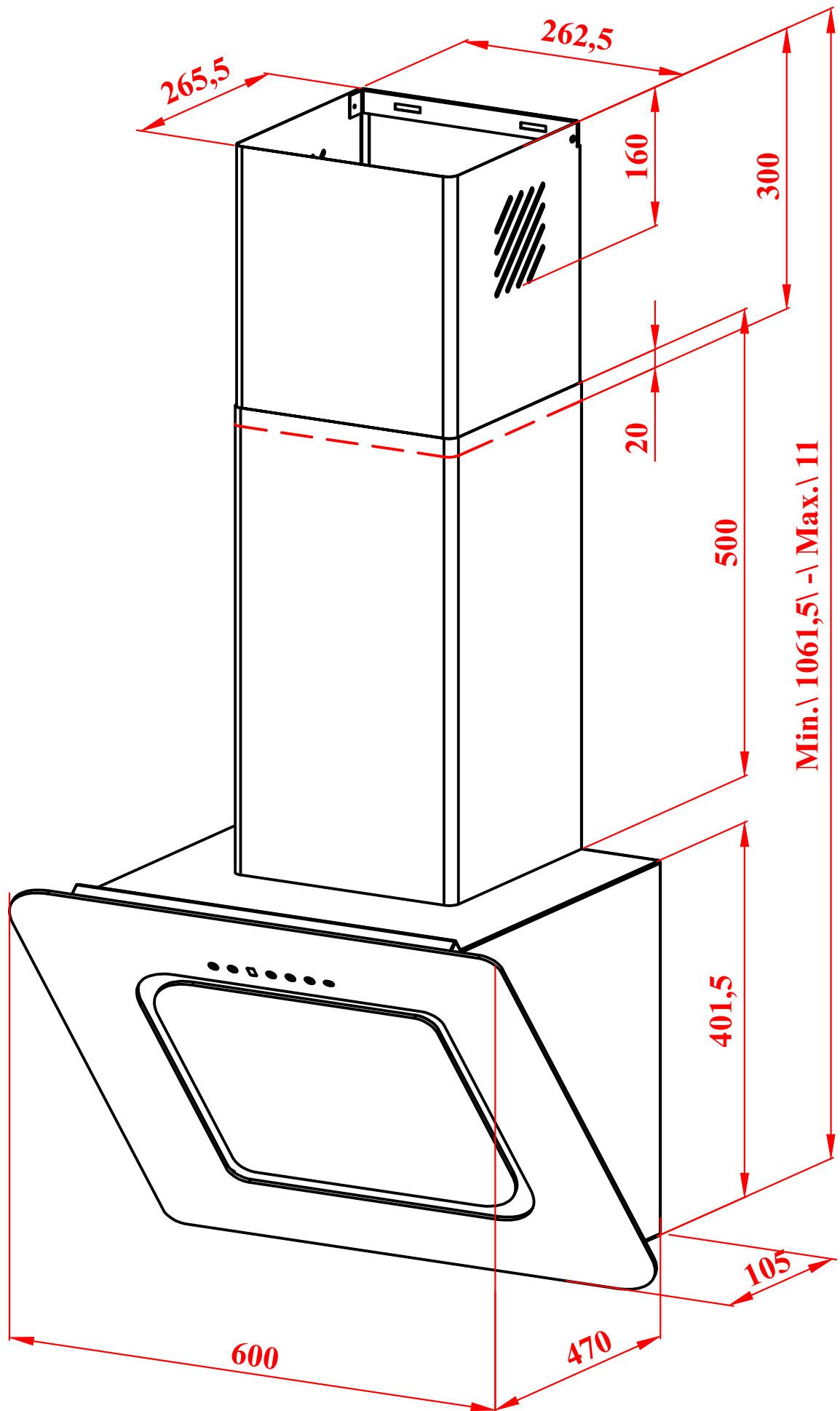


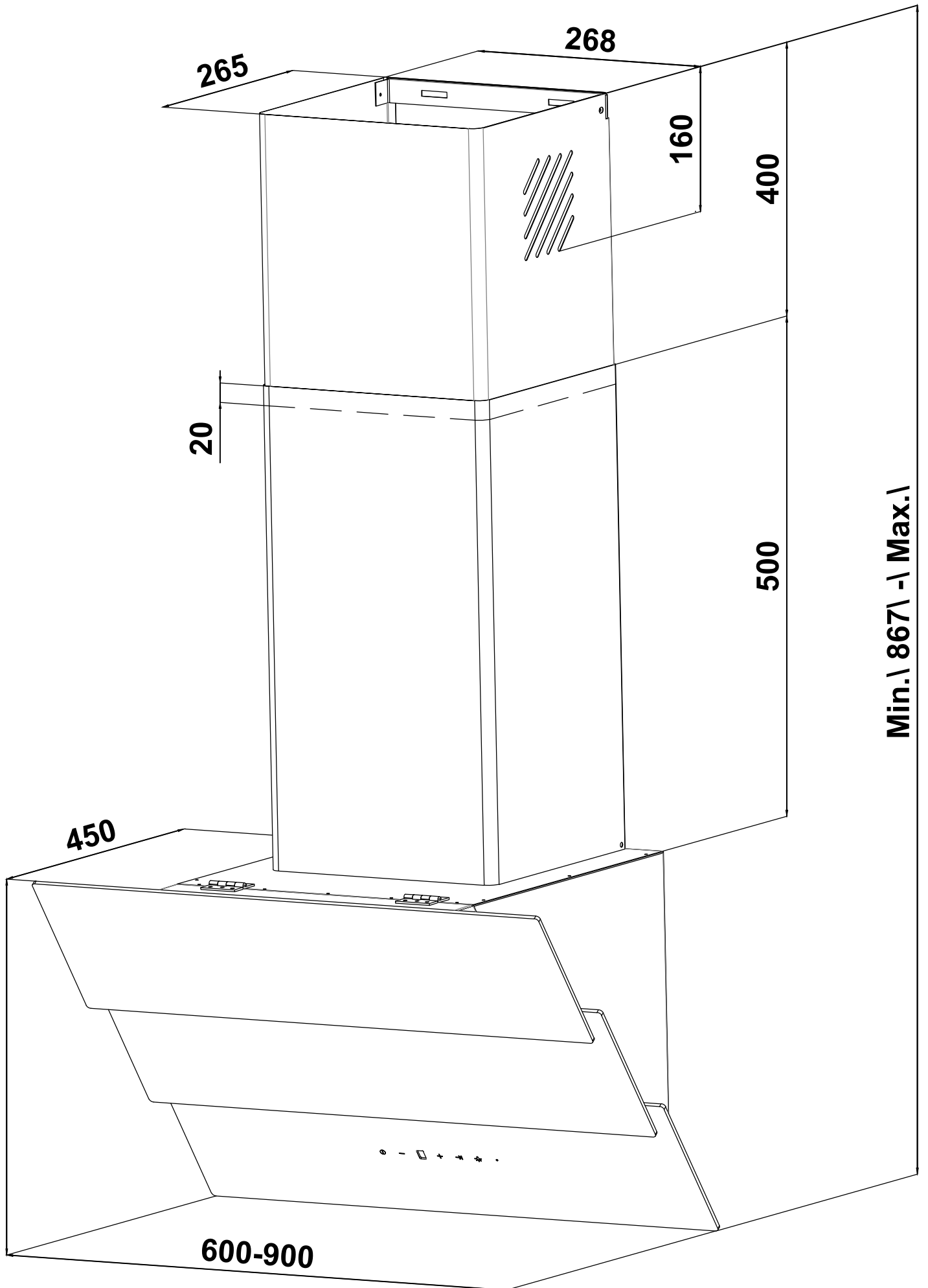












Min. | 867 | - | Max. |

SD 52

