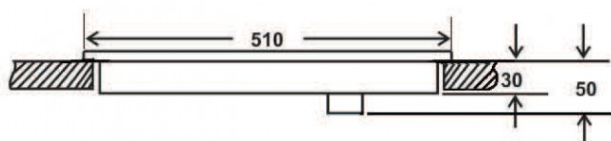
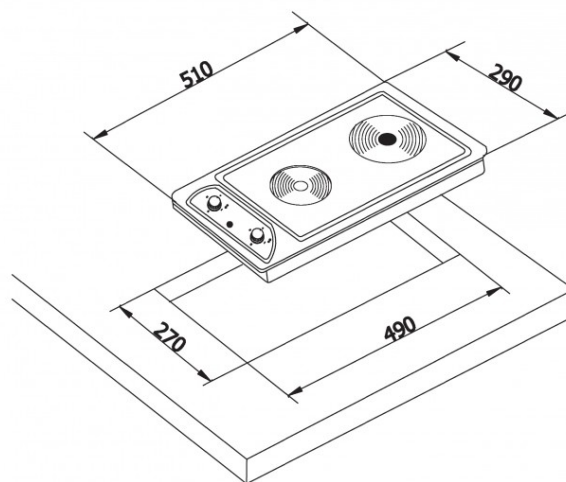


# DOMINO ELECTRIQUE - MANETTES

Référence: DE29IN - Code EAN: 3700222311416



DOMINOS



# DOMINO ELECTRIQUE - MANETTES

Référence: DE29IN - Code EAN: 3700222311416



## DESCRIPTIF TECHNIQUE

Type de foyer	Electrique
Nombre de foyer	2
PLUS Produit	La plaque de 2000W rapide est équipé d'un limiteur de chauffe en cas de fonctionnement à vide
Témoin de mise sous tension	Oui
Contrôle des zones par manettes/Nombre	Oui / 2
Esthétique boutons	INOX
Esthétique plaque	Inox
Notice d'utilisation	Français
Norme	CE

## PUISSANCE ET TENSION

Puissance maximum	3000 W
Cordon	Cordon d'alimentation fourni
Foyer avant (Dimension / Puissance)	145mm / 1000W
Foyer arrière (Dimension / Puissance)	180mm/2000 watts RAPIDE
Réseau électrique	220-240V, 50/60 Hz

## VOLUMES, POIDS ET DIMENSIONS

Produit (mm)	L 290 x P 510 x H 67
Emballage (mm)	L 370 x P 610 X H 130
Encastrément (mm)	L 270 x P 490 x H 50
Poids BRUT (Kg)	5.1 Kg
Poids NET (Kg)	4.3 Kg