

## FOUR PYROLYSE



Photo non contractuelle

## ECRAN LCD AVEC MANETTE ROTATIVE



Un grand affichage LCD vous permet de gérer les fonctions, les températures et les temps de cuisson de manière simple et ludique. Sélectionnez les paramètres rapidement grâce à une manette rota

## FERMETURE DOUCE



Permet de fermer la porte d'un seul geste, en douceur et en silence. Rien de plus pratique quand on a les mains prises.

## APPLICATION HON



L'appli hOn transforme la gestion de votre four en une expérience riche et ludique : pilotez votre four à distance, bénéficiez de plus de 300 recettes automatiques et profitez de conseils d'entretien

## RAIL TÉLESCOPIQUE



Grâce aux rails télescopiques vous pouvez sortir en partie ou totalement la grille sans risque de basculement ou de brûlure.

- Famille : Serie 6

- Nb de cuissons : 10

- Programmeur : Mono-manette + écran LCD

- Type de commandes : Semi-sensitive

- Connectivité : Oui - hOn

- Recettes automatiques : Oui - hOn

- Classe énergétique : A+

- Couleur : Noir/Gris anthracite

## TYPE D'APPAREIL

Famille :	Serie 6
Couleur :	Noir/Gris anthracite
Structure :	Simple cavité
Système de nettoyage :	Pyrolyse
Design de la porte :	Porte verre + corniche gris anthracite

## BANDEAU DE COMMANDE

Programmateur :	Mono-manette + écran LCD
Type de commandes :	Semi-sensitive
Couleur manettes :	Mono-manette noir rétro-éclairé
Couleur poignée :	Noir-Gris Anthracite

## CARACTÉRISTIQUES

Volume utile (litres) :	70L
Type de cuisson :	Multifonction
Nb de fonctions :	12
Nb de cuissons :	10
Fonctions de cuisson :	Chaleur tournante, Chaleur pulsée, Convection naturelle, Sôle seule, Sôle brassée, Gril, Supergril, Gril ventilé, Tailor Bake, Soft+
Parois :	Gradins fils - Chef
Connectivité :	Oui - hOn
Minuteur :	Oui
Eclairage :	2 lampes halogènes
Contrôle de Température :	Electronique
Ventilateurs de refroidissement :	Oui
Recettes automatiques :	Oui - hOn
Type Porte :	Porte froide (4 verres)
Fermeture douce :	Oui
Gradins anti-basculement :	Oui
Cycle de pyrolyse :	2: Pyro+, Eco
Alarme de fin de cuisson :	oui

## ACCESSOIRES

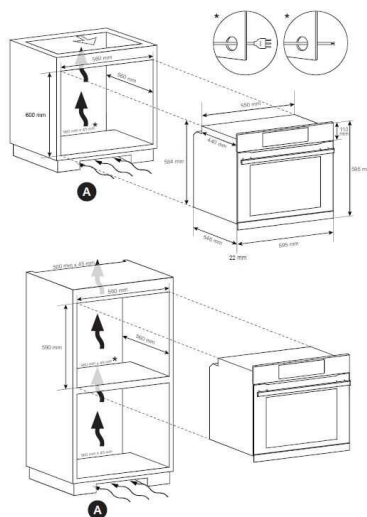
Grilles :	1
Lèche-frite :	1
Rails Téléscopiques :	Oui
Tournebroche motorisé :	-
Sonde de cuisson :	Non

## CONSOMMATIONS

Type d'énergie :	Electrique
Classe énergétique :	A+

## CARACTÉRISTIQUES TECH.

Type de prise :	PAS DE PRISE
Intensité (A) :	16
Voltage (V) :	220-240
Fréquence (Hz) :	50
Niche d'encastrement (HxLxP) :	590 x 560 x 560
Dimensions Hors Tout (HxLxP) :	595 x 595 x 550



## Spécification technique

Article :	33703239
Origine :	TURQUIE
Code douanier :	85166080
Code EAN	8059019026060

