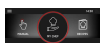


FOUR PYROLYSE



Photo non contractuelle

ECRAN TFT



Accédez aux multiples fonctionnalités avec l'écran TFT, simple et intuitif: laissez-vous guider grâce aux recettes automatiques, ou encore enregistrez vos recettes et programmes préférés.

APPLICATION HON



L'appli hOn transforme la gestion de votre four en une expérience riche et ludique : pilotez votre four à distance, bénéficiez de plus de 300 recettes automatiques et profitez de conseils d'entretien

FERMETURE DOUCE



Permet de fermer la porte d'un seul geste, en douceur et en silence. Rien de plus pratique quand on a les mains prises.

SONDE DE CUISSON



Grâce à cet accessoire ultra-compact qui adapte les paramètres de cuisson en fonction de la température à cœur des aliments, la cuisson de toutes vos préparations deviendra un véritable jeu

- Famille : Serie 6

- Nb de cuissons : 12

- Programmateur : Ecran TFT 5,8" (IMAGES)

- Type de commandes : Full-sensitive

- Connectivité : Oui - hOn

- Recettes automatiques : Oui - hOn

- Classe énergétique : A+

- Couleur : Noir/Gris anthracite

TYPE D'APPAREIL

Famille :	Serie 6
Couleur :	Noir/Gris anthracite
Structure :	Simple cavité
Système de nettoyage :	Pyrolyse
Design de la porte :	Porte verre + corniche gris anthracite

BANDEAU DE COMMANDE

Programmateur :	Ecran TFT 5,8" (IMAGES)
Type de commandes :	Full-sensitive
Couleur poignée :	Noir-Gris Anthracite

CARACTÉRISTIQUES

Volume utile (litres) :	70L
Type de cuisson :	Multifonction
Nb de fonctions :	14
Nb de cuissons :	12
Fonctions de cuisson :	Chaleur tournante, Chaleur pulsée, Convection naturelle, Sôle seule, Sôle brassée, Décongélation, Gril, Supergril, Gril ventilé, Paëlla, Pain, Tailor Bake, Soft+
Parois :	Gradins fils - Chef
Connectivité :	Oui - hOn
Minuteur :	Oui
Eclairage :	2 lampes halogènes
Contrôle de Température :	Electronique
Ventilateurs de refroidissement :	Oui
Recettes automatiques :	Oui - hOn
Type Porte :	Porte froide (4 verres)
Fermeture douce :	Oui
Gradins anti-basculement :	Oui
Cycle de pyrolyse :	2: Pyro+, Eco
Alarme de fin de cuisson :	oui

ACCESSOIRES

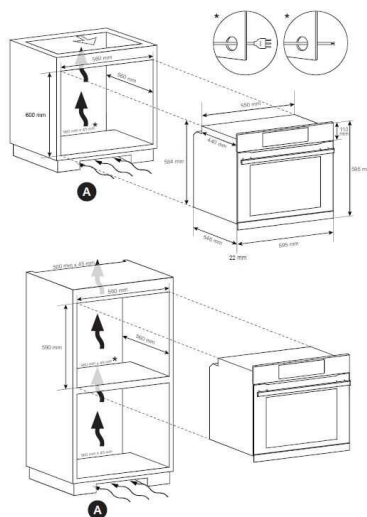
Grilles :	2
Lèche-frite :	1
Rails Télescopiques :	Oui
Tournebroche motorisé :	-
Sonde de cuisson :	Oui

CONSOMMATIONS

Type d'énergie :	Electrique
Classe énergétique :	A+

CARACTÉRISTIQUES TECH.

Type de prise :	PAS DE PRISE
Intensité (A) :	16
Voltage (V) :	220-240
Fréquence (Hz) :	50
Niche d'encastrement (HxLxP) :	590 x 560 x 560
Dimensions Hors Tout (HxLxP) :	595 x 595 x 568



Spécification technique

Article :	33703231
Origine :	TURQUIE
Code douanier :	85166080
Code EAN	8059019025728

