

HOTTE BOX



Photo non contractuelle

- Aspiration vitesse max (m³/h) : 571
- Niveau sonore dB(A) vitesse maxi : 63
- Nombre de vitesses : 5
- Commandes : Sensitives + Connectivité hOn
- Commandes : Sensitives + Connectivité hOn
- Eclairage : LED BLANCHE
- Classe énergétique (2010/30/EC) : A+

TYPE D'APPAREIL

Finition :	Noir
Type de hotte :	Déco
Couleur :	Noir
Largeur (cm) :	90

CARACTÉRISTIQUES

Nombre de lampes :	Bande LED: 1 x 8W //
	6000K
Eclairage :	LED BLANCHE
Commandes :	Sensitives +
	Connectivité hOn
Type filtre à graisses :	Aluminium
Filtre à graisse lavable au lave-vaisselle :	oui
Nombre de vitesses :	5
Nombre de moteurs :	1
Puissance du moteur (W) :	270W (DC-1000)
Puissance totale (W) :	278
Booster :	Oui - 2
Minuteur :	oui

EQUIPEMENT

Clapet anti-retour :	oui
Buse de raccordement (mm) :	120
Défecteur :	oui
Télécommande :	Oui - app hOn
Rallonge de cheminée (option) :	oui
Filtre à charbon inclus :	oui
Référence du filtre à charbon :	FCR17 (2pcs x 1pack)
Prise fournie :	non
Longueur du câble (cm) :	150
Livree avec fût :	oui

PERFORMANCES

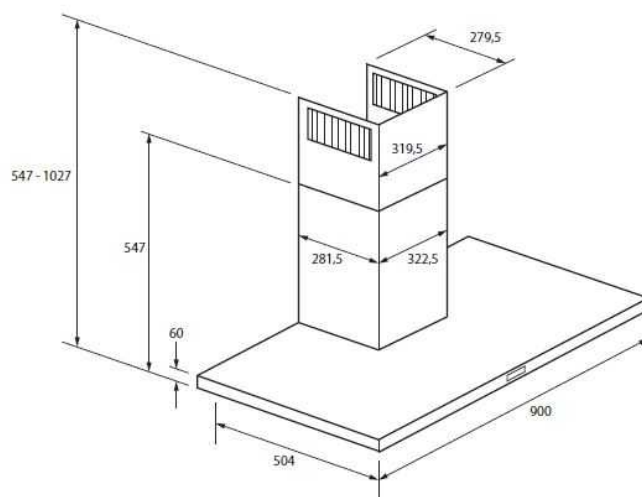
Aspiration vitesse max (m3/h) :	571
Aspiration vitesse boostée (m3/h) :	852 / 891
Efficacité énergétique du modèle (EEI) :	A+/43.4
Efficacité fluidodynamique (FDEhotte) :	A-37.3
Efficacité lumineuse (LEhotte) :	D-12.1
Efficacité filtration des graisses :	D-73.2
Consommation d'énergie annuelle, AEChotte (kWh/a) :	45.6
Niveau sonore dB(A) vitesse mini :	42
Niveau sonore dB(A) vitesse maxi :	63
Niveau sonore dB(A) vitesse boostée :	74

VALEURS DE RACCORDEMENT

Mode recyclage :	oui
Mode évacuation :	oui
Voltage (V) :	220-240
Fréquence (Hz) :	50-60
Diamètre du réducteur d'évacuation d'air (mm) :	150

DIMENSIONS

Dimensions (LxHxP) en cm :	60 x 87-125 x 45
Dimensions pack (LxHxP) en cm :	94,5 x 56 x 38
Poids net/ brut (Kg) :	12 / 18,4



1 Selon norme EN 61591 2 Selon normes EN 60704 -2-13 et EN 60704-3

Spécification technique

Article :	36901710
Origine :	CHINE
Code douanier :	84146000
Code EAN	8059019040011

