

7.3 Déclaration de conformité conformément à la directive CEM

Mise en circulation dans l'UE

SCD Luisina
La boisinière
35530 Servon sur Vilaine
FRANCE
Tel : +33(0)299002424
Fax : +33(0)299002422
www.luisina.com

Fabricant:

SILVERLINE Endüstri A.Ş.
Organize Sanayi Bölgesi
Merzifon/Amasya
TURQUIE

Produit:

Hotte aspirante KIM,CITY

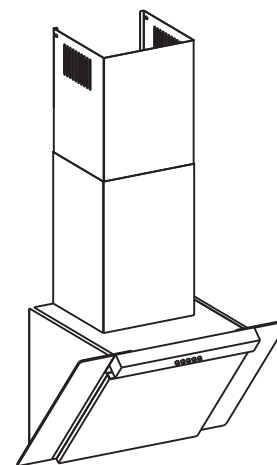
Par la présente, nous certifions que le produit mentionné ci-dessus correspond à toutes les définitions de la directive CEM 2004/108/CE.

Le produit mentionné ci-dessus répond aux demandes des directives suivantes:

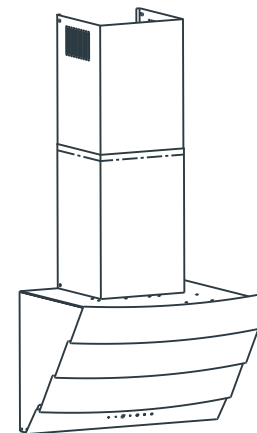
- Directive relative à la basse tension 2006/95/CE
- Directive CEM 2004/108/CE

HOTTE ASPIRANTE

MANUEL D'UTILISATION



**3283
KIM**

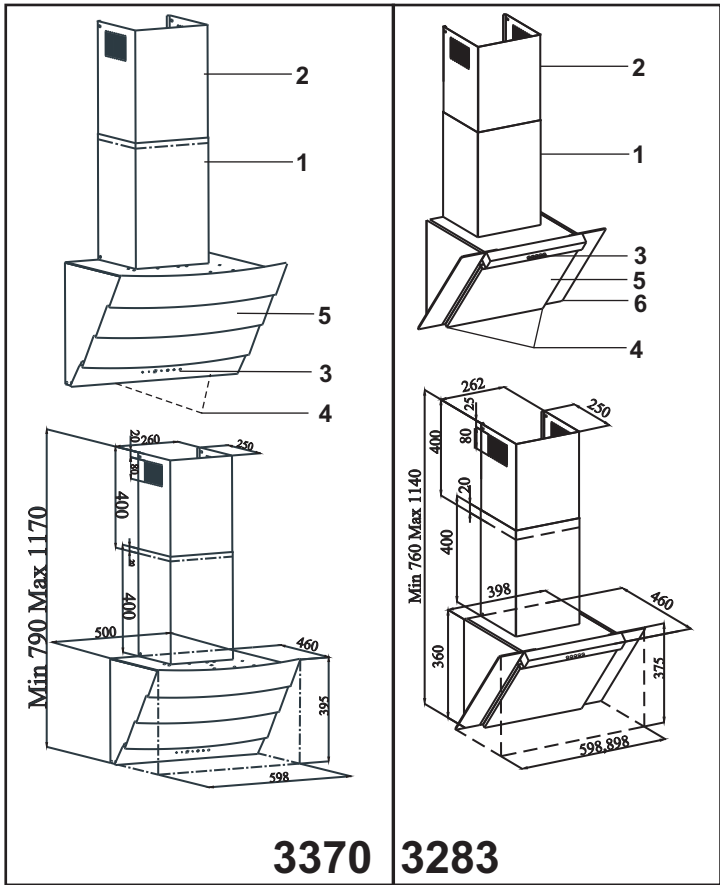


**3370
CITY**



MODÈLE 3370
3283

INTRODUCTION OF DEVICE



- 1) External Chimney
- 2) Internal Chimney
- 3) Control Panel
- 4) Cooker Lighting
- 5) Aluminum Cassette Filter
- 6) Tempered Glass

	Vérifiez le raccordement électrique. (La tension du réseau électrique doit être comprise entre 220 et 240 V, la hotte doit être branchée à une prise raccordée à la terre.)	Vérifiez le commutateur du moteur. (Le commutateur du moteur doit être à la position MARCHÉ)	Vérifiez le commutateur de la lampe. (Le commutateur de la lampe doit être à la position MARCHÉ)	Vérifiez le filtre en aluminium (Le filtre à cassette en aluminium doit être lavé une fois par mois dans les conditions normales d'utilisation.)	Vérifiez les lampes. (Les Lampes doivent être stables.)	Vérifiez la sortie. (La sortie doit être ouverte)	Remplacement du filtre à charbon (Le filtre à charbon doit être remplacé par un nouveau tous les 2 à 3 mois pour les modèles utilisant le filtre à charbon dans les conditions normales)
La hotte aspirante ne fonctionne pas	X	X					
Les lampes ad'éclairage ne fonctionnent pas	X		X		X		
L'aspiration d'air de la hotte est faible							X
La hotte n' évacue pas l'air vers l'extérieur (pour des pièces qui ne disposent pas de cheminée)				X			X

Si l'appareil ne fonctionne pas :

Avant de contacter le service technique :

Assurez-vous que l'appareil est branché et que le fusible du câble électrique fonctionne. N'engagez aucune action qui pourrait endommager votre appareil. Avant de contacter le service technique, vérifiez

votre hotte aspirante conformément au Tableau 1. Si le problème persiste, veuillez contacter votre fournisseur ou le service le plus agréé.

Pour une bonne utilisation de la hotte de cuisine ;

*Utilisez des conduits de 150/120 mm de diamètre et le moins de courbes possible lorsque vous effectuez le branchement de la cheminée.

*Respectez les périodes de nettoyage des filtres en aluminium et les périodes de changement des filtres à charbon.

*Utilisez l'appareil à un régime moyen si la puissance d'aspiration maximum n'est pas nécessaire.

* Afin de s'assurer que la ventilation fonctionne correctement, les fenêtres de la cuisine doivent rester fermées.

DESCRIPTIONS TECHNIQUES SPÉCIFIQUES

Tension d'alimentation	220-240 V 50Hz
Classe d'isolation du moteur	F
Classe d'isolation	CLASS I

Merci beaucoup!

Cher client,

Nous vous remercions de la confiance que vous nous témoignez par l'acquisition de cette hotte SILVERLINE.

Cet appareil est conçu de façon à répondre aux exigences de l'usage privé à domicile.

Nous vous prions de respecter attentivement cette notice d'emploi, qui est la base de toute utilisation/manipulation de la hotte.

Cet appareil est conforme aux conditions européennes de sécurité selon la réglementation CE.

Le fabricant décline toute responsabilité pour les dommages aux personnes et objets qui sont la conséquence d'une installation, utilisation ou manipulation erronée ou incorrecte de l'appareil.

Le fabricant se réserve le droit d'effectuer des modifications de modèle éventuellement nécessaires au niveau des types d'appareil. Ceci concerne des modifications relatives à une utilisation plus agréable, la protection de l'utilisateur et de l'appareil ainsi que des adaptations aux standards techniques actuels.

Au cas où, malgré notre contrôle qualité approfondi, vous auriez des réclamations à formuler, nous vous prions de vous adresser à notre service après-vente.

Veuillez conserver ce mode d'emploi en un lieu facilement accessible.

Votre équipe SILVERLINE

Vous pouvez joindre notre service après-vente sous le numéro suivant:

Société Française de Garantie
Impasse Evariste Galois
Cs 30001
13106 Rousset Cedex

Hotline tel: 04 88 78 89 00
 Mise à jour: 28/01/2014

Par e-mail: sfg@sfg.fr

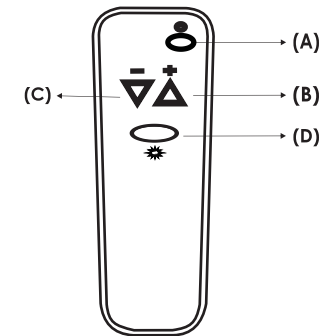
© Toute reproduction ou publication partielle est interdite.

AVERTISSEMENTS ET MESURES DE SÉCURITÉ

- *Ce produit est conçu pour usage domestique.
- *La tension d'utilisation de votre appareil est de 220-240 Volts~50 Hz
- *Une prise de terre est utilisée sur le câble du réseau électrique de l'appareil. Ce câble doit être absolument branché à une prise reliée à la terre. ⚡
- *Toutes les installations électriques doivent être effectuées par un électricien qualifié.
- *Une installation effectuée par une personne non qualifiée pourrait entraîner un dysfonctionnement de l'appareil, ou un endommagement de l'appareil et des accidents.
- *Le câble d'alimentation électrique ne doit pas être pincé ou tordu pendant l'installation. Le cordon électrique ne doit pas être installé près des cuisinières au risque de fondre et de causer un incendie.
- *Ne branchez pas votre appareil avant d'en avoir terminé l'installation..
- *Gardez la fiche dans un endroit accessible afin de pouvoir la déconnecter en cas de danger.
- *Ne touchez pas les lampes lorsqu'elles sont restées allumées pendant longtemps Étant donné qu'elles sont chaudes elles pourraient vous brûler la main.
- *Les hottes aspirantes sont conçues pour être utilisées pour un usage domestique de cuisine normale. Si elles sont utilisées à d'autres fins, une panne pourrait survenir et dans ce cas, elles ne seront plus sous garantie..
- *Respectez les règles et consignes en vigueur en matière d'installation de la sortie d'air. (Cet avertissement ne s'applique pas à l'appareil utilisé sans cheminée.)
- *La cuisson des aliments à flamber ne doit pas être réalisée sous l'appareil.
- *Démarrez votre appareil après avoir posé la casserole, la poêle, etc. sur la plaque. Sinon, la température élevée pourrait entraîner la déformation de certaines parties de votre appareil.

- *Avant de retirer la casserole, la poêle, etc., de la plaque, posez leur couvercle dessus.
- *Ne laissez pas de l'huile chaude sur la plaque, car les casseroles qui contiennent de l'huile chaude peuvent s'enflammer.
- *Faites attention aux rideaux et protections pendant la cuisson d'aliments comme les fritures car l'huile peut sauter.
- *Assurez-vous que les filtres sont convenablement changés Les filtres qui ne sont pas changés en temps opportun pourraient causer un incendie puisqu'ils sont maculés d'huile.
- *N'utilisez pas les matériaux filtrants qui ne sont pas ignifuges à la place du filtre.
- *N'utilisez pas votre appareil sans filtre en aluminium ; Ne retirez pas les filtres lorsque l'appareil est en marche.
- *En cas de flammes, coupez l'alimentation de l'appareil et des appareils de cuisson (Pour couper l'alimentation de l'appareil, il suffit de le débrancher de la prise).
- *Votre appareil pourrait causer un incendie si le nettoyage n'est pas effectué périodiquement.
- *Coupez l'alimentation de l'appareil avant de procéder à l'entretien. (Arrêtez l'alimentation de l'appareil en le débranchant)
- *Lorsque la hotte et les appareils fonctionnant avec une énergie autre que l'électricité sont utilisés au même moment, la pression négative dans la pièce ne doit pas être supérieure à 4 Pa (4×10^{-5} bar)
- *Si un appareil fonctionnant avec du carburant ou un combustible gazeux se trouve au même endroit que votre hotte, le conduit d'échappement de cet appareil doit être totalement isolé de son volume et être de type hermétique.
- *Lorsque la cheminée est branchée à votre appareil, utilisez des conduits de 150 mm ou 120 mm de diamètre. Les raccords de tuyaux doit être le plus court possible avec le minimum de coudes.

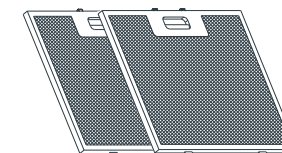
TÉLÉCOMMANDE



- A) Mise en marche ou arrêt du moteur
- B) Augmentation de la vitesse
- C) Réduction de la vitesse
- A) Allumage/extension des lampes

ENTRETIEN

- *Déconnectez l'appareil du réseau électrique avant de procéder à l'entretien et au nettoyage.
 - *Le filtre cassette en aluminium retient la poussière et l'huile dans l'air.
 - *Le filtre métallique doit être lavé une fois par mois avec de l'eau chaude et savonneuse ou, si possible, au lave-vaisselle (60°C).
 - *Retirez le filtre cassette en aluminium en appuyant sur les loquets élastiques aux extrémités. Après le nettoyage, ne le réinstallez que lorsqu'il est sec.
 - *La surface externe de la hotte de cuisine doit être nettoyée avec un torchon qui a été imbibé d'eau ou d'alcool.
 - *Veuillez éviter tout contact des pièces électroniques avec l'eau ou des matériaux similaires.
 - *L'utilisation des produits de nettoyage et d'entretien en inox disponibles sur le marché per mettra à votre appareil de fonctionner plus longtemps.
- Avertissement : Les filtres en aluminium sont lavables en machine. La couleur des filtres en aluminium pourrait changer après quelques lavages. Ce changement de couleur est tout à fait normal et ne requiert pas le remplacement du filtre.



Filtre cassette en aluminium lavable

REMARQUE IMPORTANTE

Veuillez faire attention lorsque votre appareil est utilisé au même moment qu'un appareil qui fonctionne avec de l'air et un combustible (par exemple, appareil de chauffage, chauffe-eau, etc. qui fonctionnent avec du gaz, du carburant diesel, du charbon ou du bois), car la hotte de cuisine, en évacuant l'air, pourrait affecter négativement la combustion. Cet avertissement ne s'applique pas à l'utilisation sans cheminée.

UTILISATION DES COMMANDES NUMÉRIQUES À 3 VITESSES

Choix de la vitesse

Votre appareil dispose d'une ventilation à 3 niveaux.

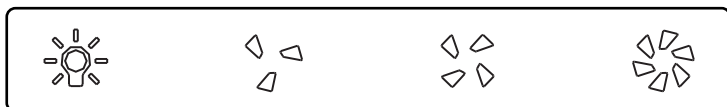
Selon la vapeur de cuisson et de friture, les niveaux de ventilation ☼ ☽ ☿ sont choisis. Le moteur commence à fonctionner au niveau 1, lorsqu'on appuie sur le bouton ☼ de commande situé à l'avant du panneau. La vitesse de ventilation augmente/diminue, lorsqu'on appuie sur les boutons ☽ ou ☿ situés sur le panneau avant.

Les modèles électroniques sont dotés d'une fonction de minuterie

MINUTEUR

La fonction de minuterie de 15 minutes s'active lorsqu'on appuie sur les touches pendant plus de 2 secondes ☼ ☽ ☿

Le symbole se trouvant sur le panneau de sélection de vitesses clignote lorsque le mode de minuterie est activé.



ÉCLAIRAGE

L'appareil dispose de 2 lampes et d'un bouton de lampe prévu pour le contrôle de l'éclairage. Il suffit d'appuyer sur ce bouton pour activer l'éclairage.

*Gardez l'ensemble des équipements hors de la portée des enfants car ils pourraient se révéler dangereux pour eux.

*Assurez-vous que les enfants ne jouent pas avec l'appareil. Ne permettez pas aux enfants d'utiliser votre appareil.

*Si le câble électrique est endommagé, il doit être remplacé par son fabricant, son service d'entretien ou par un personnel spécialisé dans le même domaine afin d'éviter toute situation dangereuse.

ATTENTION !: Les parties accessibles peuvent devenir chaudes lorsqu'elles sont utilisées avec un appareil de cuisson.

L'appareil ne doit pas être utilisé par les enfants, des personnes présentant des capacités, physiques sensorielles ou mentales réduites ou des personnes qui manquent d'expérience et de connaissances, à moins qu'on leur en ait confié la surveillance ou donné des instructions.

Avertissement relatif au transport et à la manutention.

*Tout matériau utilisé pour l'emballage de votre appareil est recyclable.

*Veuillez respecter les signes inscrits sur la caisse de l'appareil pendant le transport.

*Servez-vous des poignées fixées sur les côtés de la caisse pour porter votre appareil.

Si vous souhaitez transporter l'appareil :

*Conservez l'emballage d'origine.

*Transportez votre produit dans sa caisse d'origine ; respectez les signes relatifs au transport inscrits sur la caisse contenant l'appareil.

s'il n'y a pas d'emballage d'origine ;

*Ne placez pas de matériel lourd sur la hotte de cheminée.

*Évitez de donner des coups sur la surface externe de l'appareil.

*Emballez votre appareil de façon à éviter des dommages.

Installation, retirez votre appareil de son emballage :

*Vérifiez que votre appareil ne présente aucune déformation.

*Les dommages et pannes liés au transport doivent immédiatement être signalés au responsable du transport.

*Si vous remarquez un dommage sur votre appareil, veuillez contacter votre fournisseur.

***Ne laissez pas les enfants jouer avec le matériel d'emballage !**

Accessoires standard

Conduit d'aération en plastique (Figure 1)
Sortie en plastique montée sur la sortie d'air de la hotte aspirante

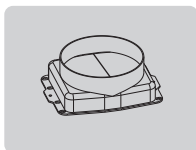


Figure 1

Emplacement de l'appareil :

Une fois votre appareil installé, la distance entre la hotte et la plaque électrique doit être d'au moins 45-65 cm et celle entre la hotte et les plaques à gaz d'au moins 65-75 cm. Figure 2

Plaques électriques 45-65 cm
Plaques à gaz 65-75 cm

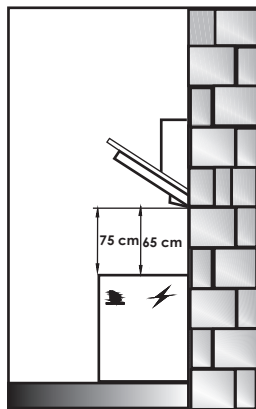


Figure 2

Installation, retirer votre appareil de son emballage :

*Vérifiez que votre appareil ne présente aucune déformation.

*les dommages et pannes liés au transport doivent immédiatement être signalés au responsable du transport.

*Si vous remarquez un dommage sur votre appareil, veuillez contacter votre fournisseur.





***Ne laissez pas les enfants jouer avec le matériel d'emballage !**

DEBALLAGE DE L'APPAREIL :

Vérifiez que votre appareil ne présente aucune déformation. Les défauts dus au transport doivent être immédiatement signalés à l'agent de transport. Toute panne détectée sur l'appareil doit également être signalée au fournisseur. Ne laissez pas vos enfants s'amuser avec les matériaux d'emballage.

Utilisation de la commande numérique de vitesse 5

Retirez le film protecteur sur le produit en inox après l'installation.



Sélection de vitesse Le produit est doté de 5 niveaux de vitesse de ventilation. Un avec des niveaux de vitesse 1, 2, 3, 4, 5 est sélectionné selon le degré cuisson ou de friture. Pour démarrer le moteur, appuyez sur le bouton  situé sur le panneau avant. Augmentez la vitesse en appuyant sur le bouton  et réduisez-la en appuyant sur le bouton . La fonction de minuterie (MINUTERIE) est disponible dans les modèles dotés de télécommande électronique. Lorsque vous appuyez sur le bouton  pendant plus de 2 secondes, la minuterie s'active pendant 15 minutes. Une fois que la minuterie est activée, l'écran émet un signal et le moteur passe automatiquement à la position ARRÊT au bout de 15 minutes. Veuillez utiliser la plaque de cuisson et la hotte au même moment afin de permettre une bonne circulation. Ainsi, la puissance d'absorption d'air sera affectée positivement. Nous vous recommandons de laisser votre appareil allumé pendant quelques minutes de plus après la cuisson afin de permettre une absorption des odeurs et la vapeur.



Éclairage

Votre appareil est doté de 2 lampes et d'un bouton pour contrôler l'éclairage. Appuyez sur le bouton de la lampe pour lancer l'éclairage.

Périodes de nettoyage du filtre en aluminium :

Les filtres doivent être nettoyés lorsque le signal C s'affiche sur l'écran ou (selon l'utilisation), toutes les 2 à 3 semaines. Pour supprimer le signal C de l'écran, une fois que les filtres sont nettoyés et remis en place, appuyez sur le bouton  pendant plus de 3 secondes (lorsque le produit est à l'arrêt). La lettre « E » s'affichera à l'écran et l'appareil fonctionnera normalement. Si vous souhaitez continuer à utiliser l'appareil sans toutefois supprimer le signal C, lorsque vous appuyez sur le bouton  la vitesse active s'affiche pendant 1 seconde, puis le signal C s'affichera une fois de plus et le moteur continuera de fonctionner.

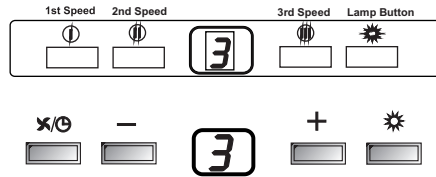
REMARQUE : Le signal C est émis après utilisation du produit pendant 60 heures.

UTILISATION DE COMMANDE NUMÉRIQUE DE VITESSE 3

Retirez les papiers de protection des pièces en inox après le montage.

Choix de la Vitesse

Votre appareil est doté de 3 niveaux de ventilation. Selon la vapeur de cuisson et de friture, vous pouvez sélectionner les niveaux de ventilation faible-moyen-élevé. Les boutons situés sur le panneau avant servent à mettre l'appareil en marche. Les modèles avec commandes électroniques sont dotés de minuteries automatiques. La minuterie automatique de 15 minutes s'active lorsque vous appuyez sur un bouton et le moteur se met en marche pendant plus de 2 secondes. Lorsque la minuterie est activée, l'écran émet un signal et après 15 minutes le moteur s'arrête automatiquement. Veuillez utiliser la cuisinière et la hotte au même moment pour activer la circulation. Cette méthode permet un effet positif sur la puissance de l'aspirateur. Laissez votre appareil fonctionner pendant un moment après la fin de la cuisson, ainsi, l'odeur et la vapeur restantes seront absorbées.



Éclairage

Votre appareil est doté de 2 ou 4 lampes et d'un bouton pour contrôler l'éclairage.

Appuyez sur le bouton de la lampe pour lancer l'éclairage.

Périodes de nettoyage du filtre en aluminium

Le filtre doit être nettoyé lorsque le signal "C" s'affiche à l'écran ou toutes les 2-3 semaines (en fonction de la fréquence d'utilisation). Après le nettoyage et le montage des filtres, appuyez sur le bouton ① pendant plus de 3 secondes (lorsque l'appareil est à l'arrêt) afin de supprimer le signal « C ». Le signal « E » s'affichera à l'écran et votre appareil fonctionnera normalement. Si vous souhaitez continuer d'utiliser votre appareil sans supprimer le signal « C », la vitesse active s'affiche pendant 1 seconde. Lorsque vous appuyez sur ① le bouton B, alors le signal « C » s'affichera une fois de plus et le moteur continuera à fonctionner.

INSTALLATION

MONTAGE DE LA HOTTE AU MUR Il y a 2 plaques d'accroche (type L) pour accrocher l'appareil aux vis d'accroche. Ces plaques sont fournies avec le jeu de vis pour vous faciliter la tâche. Avant d'accrocher l'appareil, vissez ces plaques aux écrous de clouage M5 à l'aide des boulons M5 X 35. Figure 3

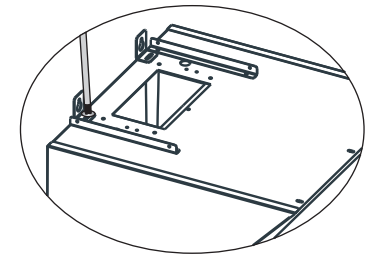
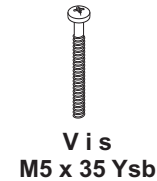


Figure 3

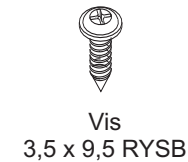


Vis
M5 x 35 Ysb



Barre d'accroche

Fixez l'adaptateur de la cheminée en plastique au-dessus de la coque à l'aide des vis 3,5x9,5. Figure 4



Vis
3,5 x 9,5 RYSB

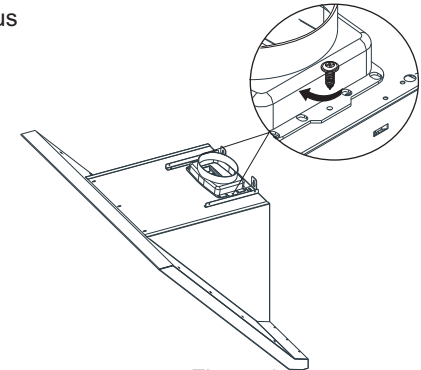


Figure 4

Perçage des trous de montage

Collez le schéma de montage sur le mur et percez les trous marqués par A, B, C, D à l'aide d'une perceuse de diamètre 10 mm. Pour fixer la cheminée, utilisez les perceuses de 6 mm en prenant les dimensions de hauteur. Figure 5

diamètre de Ø10 mm
diamètre Ø6 mm

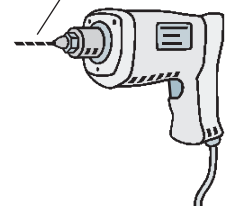


Figure 5

AVERTISSEMENT : Pendant le perçage des trous d'accroche, veuillez prêter attention aux diamètres des trous à utiliser pour accrocher la hotte. Sinon, la hotte ne sera pas bien montée.

Clouage des chevilles

Clouez les chevilles de 10 mm de diamètre sur les trous A, B, C, D de 10 mm de diamètre. Placez les chevilles de 6 mm de diamètre sur les deux trous du même diamètre (Figure 6)

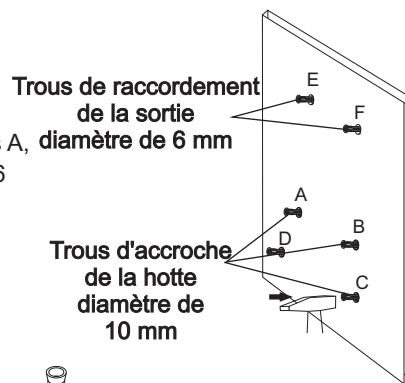
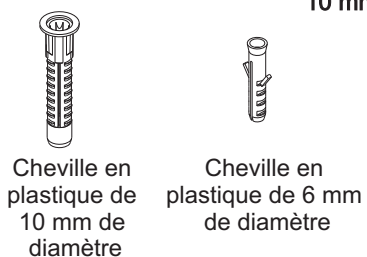


Figure 6

Vis de la barre d'accroche de la cheminée ;

Percez des trous sur le mur à l'aide d'une perceuse de 6 mm de diamètre. Fixez la barre d'accroche de la cheminée à l'aide des vis 3,9 x 22 Ysb sur les chevilles en plastique de 6 mm de diamètre.

Percez des trous sur le mur à l'aide d'une perceuse de 10 mm de diamètre. Fixez 2 vis de 5,5 x 60 Ysb sur les points A, B sur les chevilles en plastique de 10 mm de diamètre. La distance entre le mur et le dessus de la vis doit être de 5 mm. Figure 7

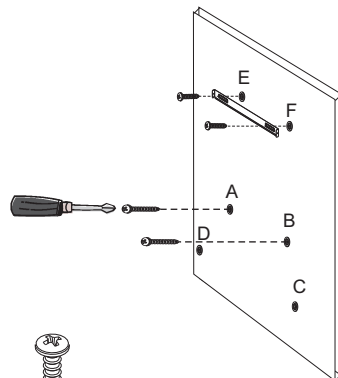
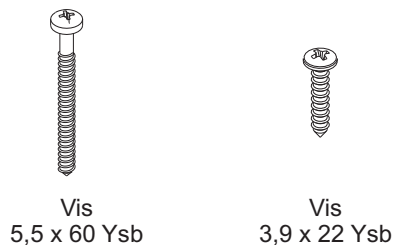


Figure 7

Fonctions de l'appareil

Votre hotte peut fonctionner sans cheminée.

Utilisation avec la cheminée

L'appareil doit être connecté à une cheminée qui évacue l'air vers l'extérieur pendant l'utilisation avec la cheminée. Pour une performance optimale de votre appareil, veillez à ce que le conduit d'aération suive la voie la plus courte possible. Votre appareil est conçu pour être utilisé avec la cheminée.

Attention !

la sortie de l'appareil ne doit pas être connectée aux canaux d'air utilisés pour d'autres fonctions.

Filtre à charbon actif

Pour permettre à l'air de circuler à nouveau dans les endroits où la sortie d'air de cheminée ne peut pas être connectée à l'extérieur, il est primordial d'utiliser le filtre à charbon actif avec votre appareil. Vous pouvez acheter cet accessoire chez les distributeurs agréés et services après-vente

Utilisation du filtre à charbon

Votre appareil est compatible avec deux types de filtres à charbon.

Reportez-vous aux informations ci-après relatives à l'utilisation du filtre à charbon.

Avant l'installation ou le remplacement des filtres à charbon, vous devez d'abord couper l'alimentation électrique. Les anciens filtres à charbon doivent être remplacés par de nouveaux tous les 3 à 5 mois car ils sont utilisés dans des cuisines qui ne disposent pas de sortie de cheminée.

Le filtre à charbon ne doit jamais être lavé.

Les filtres à graisses doivent être installés sur l'appareil même lorsque le filtre à charbon n'est pas utilisé. N'utilisez pas votre appareil sans filtre à graisses.

Remplacement du filtre à charbon

Il est nécessaire d'installer 2 filtres à charbon sur votre appareil.

Pour installer le filtre à charbon, placez votre filtre sur les canaux de raccordement du moteur et tournez-le dans le sens horaire. Pour enlever le filtre, tournez-le dans le sens anti-horaire. Figure 19

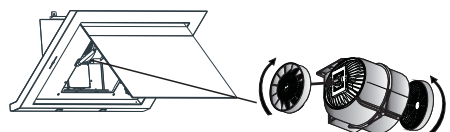


Figure 19

Changement de la cassette en aluminium du filtre à charbon

Pour enlever le filtre à charbon, tirez-le vers vous tout en tenant le loquet supérieur. Figure 20

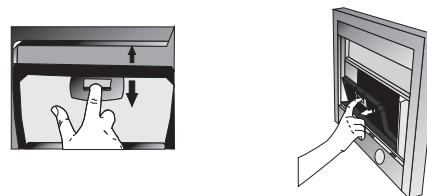


Figure 20

3-Veuillez fixer les vitres sur la surface de la coque à l'aide des 4 vis pour vitres fournies avec la hotte,

4- Veuillez-vous assurer que les vitres sont fixées à l'aide des 2 vis en zinc 3,5 x 9,5 RYSB. Vous pouvez le faire en montant les vis en zinc à l'arrière de la plaque du panneau de commande.

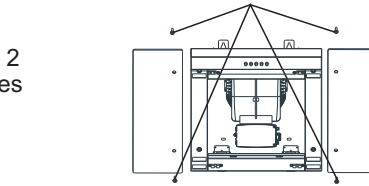
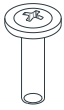


Figure 15b

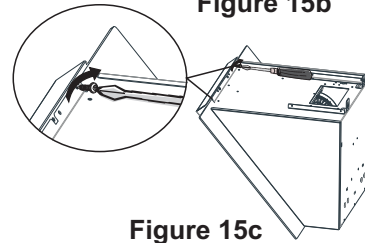


Figure 15c

REMPACEMENT DES LAMPES

Coupez l'alimentation électrique de la hotte aspirante. Retirez le filtre à cassettes en aluminium. Enlevez la lampe défaillante et remplacez-la par une nouvelle ayant la même capacité. (Veuillez attendre le refroidissement des lampes car la chaleur peut vous brûler les mains.)

Remplacement des lampes halogènes de 50 W et 35 W

Afin de changer les lampes halogènes, rabaissez-les en poussant le support de la lampe vers le bas et en les tournant légèrement dans le sens anti-horaire, rabaissez-les. Figure 16

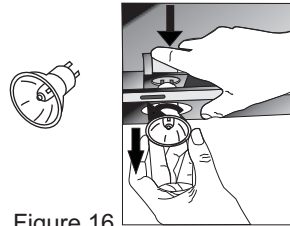


Figure 16

Remplacement des lampes de 20 W

Afin de remplacer les lampes halogènes, tenez une lampe, comme indiqué et tournez-la vers la gauche ou la droite. Déplacez la broche de la lampe dans le même sens que le socle de la lampe et tirez-la vers vous. Enlevez le couvercle en verre, comme indiqué sur la photo, avec un objet qui ne rayera pas la surface du produit. Pour enlever la lampe usagée, tirez-la vers le bas, et remplacez-la par une nouvelle. Figure 17

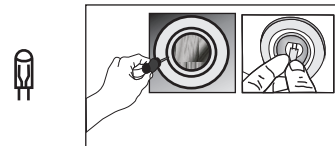


Figure 17

Remplacement des lampes

Débranchez le cordon d'alimentation de votre hotte aspirante.

LAMPE à LED d'1 WATT (Figure 18)

*Ouvrez la plaque/vitre d'extraction à compartiments.

*Retirez le filtre à cassettes en aluminium. (Il se trouve sur les bords des couvercles arrière gauche et droit que vous pouvez utiliser pour changer les lampes des bords. Enlevez ces couvercles)

*Déconnectez les câbles des lampes à DEL.

*Poussez-les afin de les enlever.

*Enlevez le ruban entre la lampe et la coque de l'appareil.

*Enlevez le ruban de protection de la nouvelle lampe avant de la placer

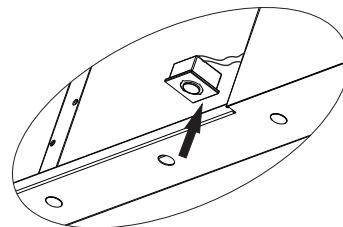


Figure 18

Fixation de la hotte sur le mur

Fixez les barres d'accroche en forme de L sur les points A et B points (Figure 8)

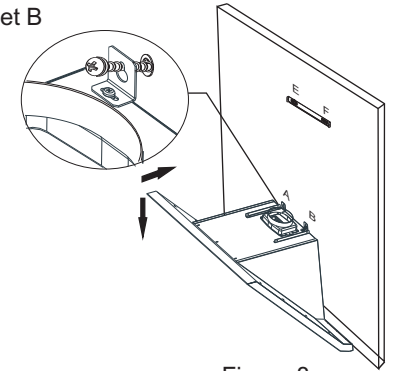


Figure 8

Serrage des vis d'accroche :

Serrez les vis après les avoir accrochés afin de fixer l'appareil à l'aide du tournevis. Vous pouvez utiliser les vis M5x35Ysb afin d'obtenir un bon parallélisme de la hotte. Figure 9

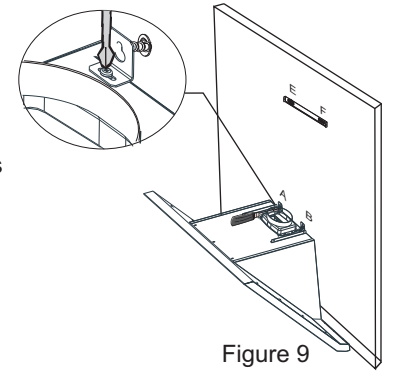


Figure 9

REMARQUE : Il est possible d'ajuster le parallélisme en desserrant les vis M5 du dessus.

Serrage des vis d'accroche :

Fixez l'appareil sur les points C et D du mur à l'aide des vis 5,5x60 Ysb pour une installation sûre de votre produit. Figure 10

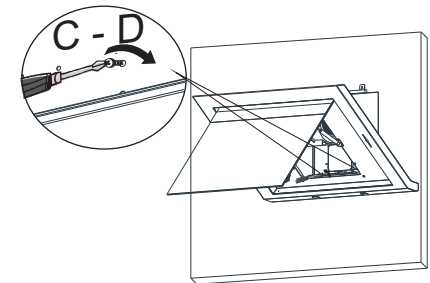


Figure 10

Installation du tuyau flexible en aluminium :

Raccordez les tuyaux flexibles en aluminium aux sorties de l'appareil et du mur de la cuisine.

Veillez-vous assurer que ce raccordement est assez solide pour ne pas céder lorsque la hotte sera dans la position la plus élevée. Figure 11

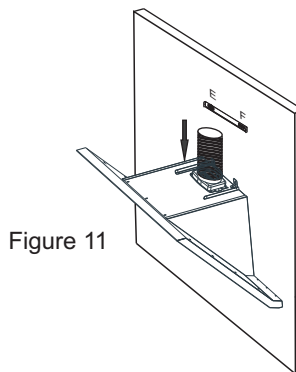


Figure 11

Installation de la cheminée externe :

Placez la cheminée interne à l'intérieur de la cheminée externe. Placez les cheminées sur le boîtier du moteur et poussez-le vers le bas. Assurez-vous que le raccordement entre la coque et le boîtier du moteur est bien serré. Figure 12

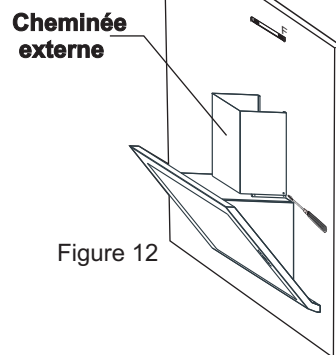


Figure 12

Installation de la cheminée interne

Placez la cheminée interne par le haut dans la cheminée externe. Fixez la cheminée à l'aide des vis masquées 3,5 x 9,5. Figure 13

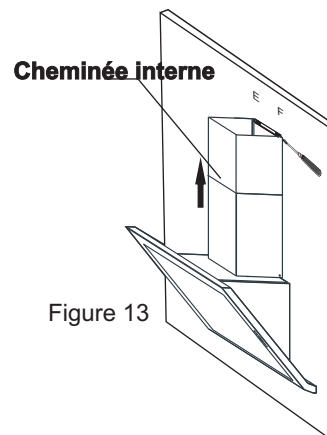


Figure 13



3,5 x 9,5 RYSB
Screw

REMARQUE : À la fin de l'installation de la hotte, veuillez vérifier tous les raccordements avant de les faire fonctionner. Enlevez le film de protection de votre appareil.

Retrait de la plaque d'extraction à compartiments du modèle 3283

Veillez suivre les étapes ci-après pour le retrait de la plaque d'extraction à compartiments de la hotte. Figure 14

1- Enlevez la broche en tirant sur le gond à ressorts dans le sens de la flèche.

2- Ou démontez la plaque en enlevant la broche en plastique de son boîtier. La broche en plastique se trouve sur la face opposée de la plaque d'extraction.

3- Pour réinstaller la plaque d'extraction à compartiments, veuillez appliquer les étapes ci-dessus dans l'ordre inverse.

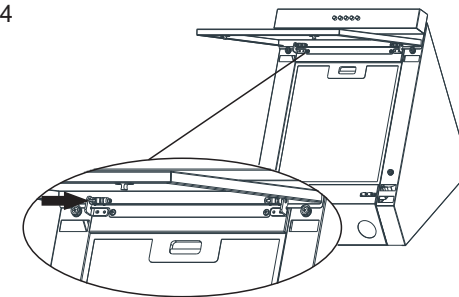


Figure 14

Installation de la vitre de la hotte 3283

Veillez suivre les étapes ci-après pour installer les verres trempés

1- Dessin 10 Veuillez desserrer les 2 vis qui se trouvent sur la plaque du panneau de commande. L'installation des vitres sur le conduit désiré sera plus facile. Figure 15 - 15a - 15b - 15c

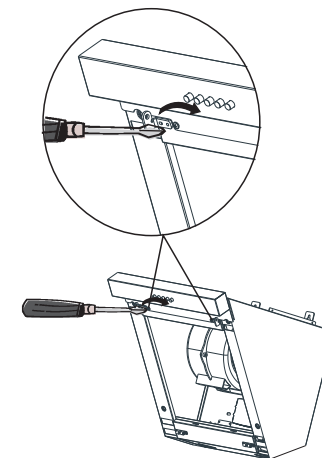


Figure 15

2- Veuillez pousser les vitres sous les conduits qui se trouvent entre la plaque du panneau de commande et la coque, afin que les trous des vitres et ceux du montage soient sur la même ligne.

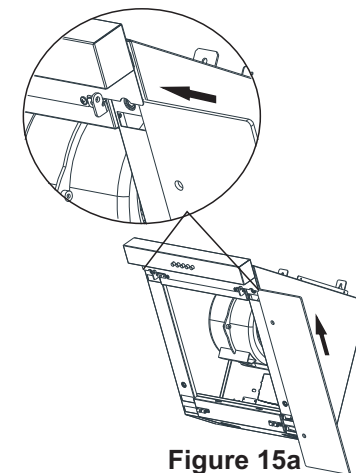


Figure 15a