

Sommaire

1 Avertissements	56
1.1 Avertissements généraux de sécurité	56
1.2 Responsabilité du fabricant	57
1.3 But de l'appareil	57
1.4 Élimination	57
1.5 Plaque d'identification	58
1.6 Ce manuel d'utilisation	58
1.7 Comment lire le manuel d'utilisation	58
2 Description	59
2.1 Description générale	59
2.2 Panneau de commandes	60
2.3 Autres parties	61
2.4 Accessoires disponibles	61
3 Utilisation	63
3.1 Avertissements	63
3.2 Première utilisation	63
3.3 Utilisation des accessoires	64
3.4 Utilisation du four	64
3.5 Conseils pour la cuisson	66
4 Nettoyage et entretien	69
4.1 Avertissements	69
4.2 Nettoyage de l'appareil	69
4.3 Démontage de la porte	69
4.4 Nettoyage des vitres de la porte	70
4.5 Vapor Clean	73
4.6 Entretien extraordinaire	74
5 Installation	76
5.1 Branchement électrique	76
5.2 Remplacement du câble	76
5.3 Positionnement	77

Nous conseillons de lire attentivement ce manuel qui contient toutes les indications nécessaires pour préserver les caractéristiques esthétiques et fonctionnelles de l'appareil acheté.

Pour toute information complémentaire concernant le produit : www.smeg.com



1 Avertissements

1.1 Avertissements généraux de sécurité

Domages corporels

- L'appareil et ses parties accessibles deviennent très chaudes durant l'utilisation.
- Ne touchez pas les éléments chauffants durant l'utilisation.
- Éloignez les enfants de moins de 8 ans s'ils ne font pas l'objet d'une surveillance constante.
- Les enfants ne doivent pas jouer avec l'appareil.
- Durant l'utilisation, ne posez pas sur l'appareil des objets métalliques comme des couteaux, des fourchettes, des cuillers et des couvercles.
- Mettez l'appareil hors tension après l'utilisation.
- N'essayez jamais d'éteindre une flamme/incendie avec de l'eau : mettez l'appareil hors tension et couvrez la flamme avec un couvercle ou une couverture ignifuge.
- Les opérations de nettoyage et d'entretien ne doivent jamais être effectuées par des enfants sans surveillance.
- Du personnel qualifié doit effectuer l'installation et les interventions d'assistance dans le respect des normes en vigueur.
- Ne modifiez pas cet appareil.

- N'introduisez pas d'objets métalliques pointus (couverts ou ustensiles) dans les fentes.
- N'essayez jamais de réparer l'appareil sans l'intervention d'un technicien qualifié.
- Si le câble d'alimentation électrique est abîmé, contactez immédiatement le service d'assistance technique qui se chargera de le remplacer.

Domages subis par l'appareil

- N'utilisez pas de détergents abrasifs ou corrosifs sur les parties en verre (ex. produits en poudre, détachants et éponges métalliques).
- Utilisez éventuellement des outils en bois ou en plastique.
- Ne vous asseyez pas sur l'appareil.
- N'utilisez pas de jets de vapeur pour nettoyer l'appareil.
- N'obstruez pas les ouvertures, les fentes d'aération et d'évacuation de la chaleur.
- Ne laissez pas l'appareil sans surveillance durant la cuisson, car des graisses et des huiles peuvent s'en écouler.
- Ne laissez aucun objet sur les surfaces de cuisson.
- N'utilisez jamais l'appareil en guise de chauffage ambiant.



Pour cet appareil

- Avant de remplacer la lampe, assurez-vous que l'appareil est hors tension.
- Ne vous appuyez pas et ne vous asseyez pas sur la porte ouverte.
- Vérifiez qu'aucun objet ne reste coincé dans la porte du four.
- Cet appareil peut être utilisé jusqu'à une altitude de 4000 m au-dessus du niveau de la mer.

1.2 Responsabilité du fabricant

Le fabricant décline toute responsabilité en cas de dommages subis par les personnes et les biens, causés par :

- l'utilisation de l'appareil différente de celle prévue ;
- le non-respect des prescriptions du manuel d'instructions ;
- l'altération même d'une seule partie de l'appareil ;
- l'utilisation de pièces détachées non originales.

1.3 But de l'appareil

- Cet appareil est destiné à la cuisson d'aliments dans le milieu domestique. Toute autre utilisation est impropre.
- Cet appareil peut être utilisé par des enfants de plus de 8 ans et des personnes ayant des capacités physiques, sensorielles ou mentales réduites, ou manquant d'expérience et de connaissances, sous la supervision et en recevant la formation d'adultes et de personnes responsables de leur sécurité.
- Cet appareil n'est pas conçu pour fonctionner avec des temporisateurs externes ou des systèmes de commande à distance.

1.4 Élimination



Cet appareil doit être éliminé séparément des autres déchets (directives 2002/95/CE, 2002/96/CE, 2003/108/CE). Cet appareil ne contient pas de substances dont la quantité est jugée dangereuse pour la santé et l'environnement, conformément aux directives européennes en vigueur.

Pour éliminer l'appareil :

- Coupez le câble d'alimentation électrique et enlevez-le avec la fiche.



Tension électrique

Danger d'électrocution

- Mettez l'appareil hors tension.
- Débranchez le câble d'alimentation électrique de l'installation électrique.
- Confiez l'appareil destiné à la mise au rebut aux centres de collecte sélective des déchets électriques et électroniques, ou remettez-le au revendeur au moment de l'achat d'un appareil équivalent, à raison d'un contre un.



Avertissements

On précise que pour l'emballage de nos produits, nous utilisons des matériaux non polluants et recyclables.

- Confiez les matériaux de l'emballage aux centres de collecte sélective.



Emballage en plastique Danger d'asphyxie

- Ne laissez jamais sans surveillance l'emballage ni ses parties.
- Évitez que les enfants jouent avec les sachets en plastique de l'emballage.

1.5 Plaque d'identification

La plaque d'identification contient les données techniques, le numéro de série et le marquage. N'enlevez jamais la plaque d'identification.

1.6 Ce manuel d'utilisation

Ce manuel d'utilisation fait partie intégrante de l'appareil. Conservez-le en parfait état et à portée de main de l'utilisateur pendant tout le cycle de vie de l'appareil.

Lisez attentivement ce manuel d'utilisation avant d'utiliser l'appareil.

1.7 Comment lire le manuel d'utilisation

Ce manuel d'utilisation utilise les conventions de lecture suivantes :

Avertissements



Informations générales sur ce manuel d'utilisation, la sécurité et l'élimination finale.

Description



Description de l'appareil et de ses accessoires.

Utilisation



Informations sur l'utilisation de l'appareil et des accessoires, conseils de cuisson.

Nettoyage et entretien



Informations pour un nettoyage et un entretien corrects de l'appareil.

Installation



Informations pour le technicien qualifié concernant l'installation, la mise en fonction et l'essai.



Avertissement de sécurité



Information



Suggestion

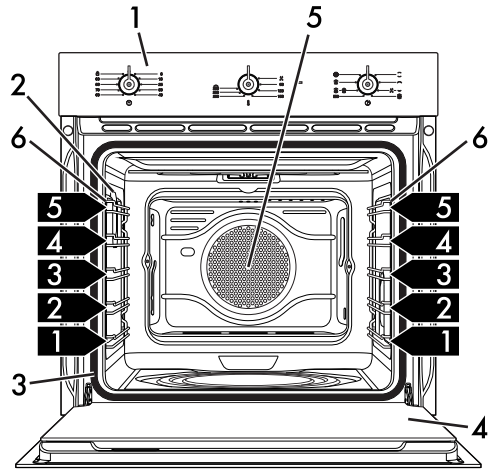
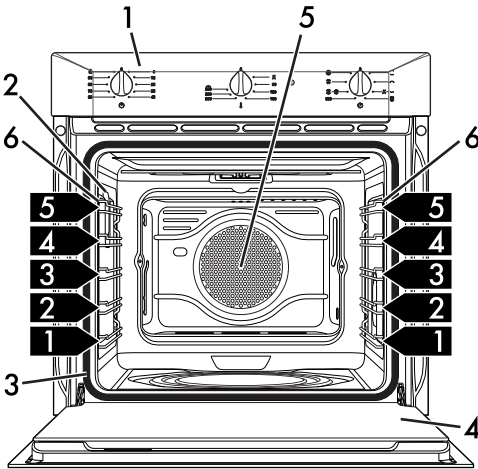
1. Séquence d'instructions pour l'utilisation.

- Instruction d'utilisation individuelle.

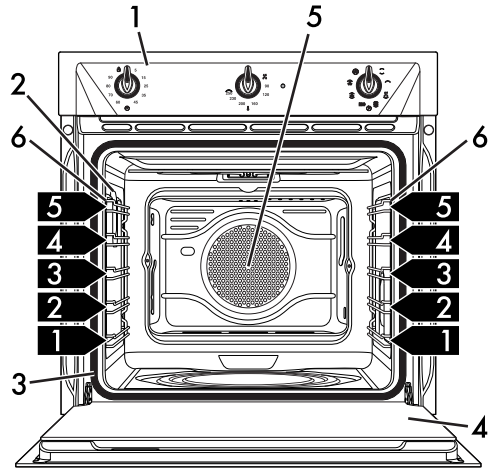
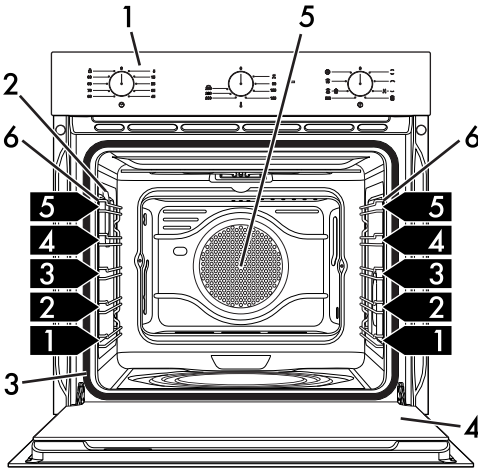


2 Description

2.1 Description générale



FR



1 Panneau de commandes

2 Lampe

3 Joint

4 Porte

5 Turbine

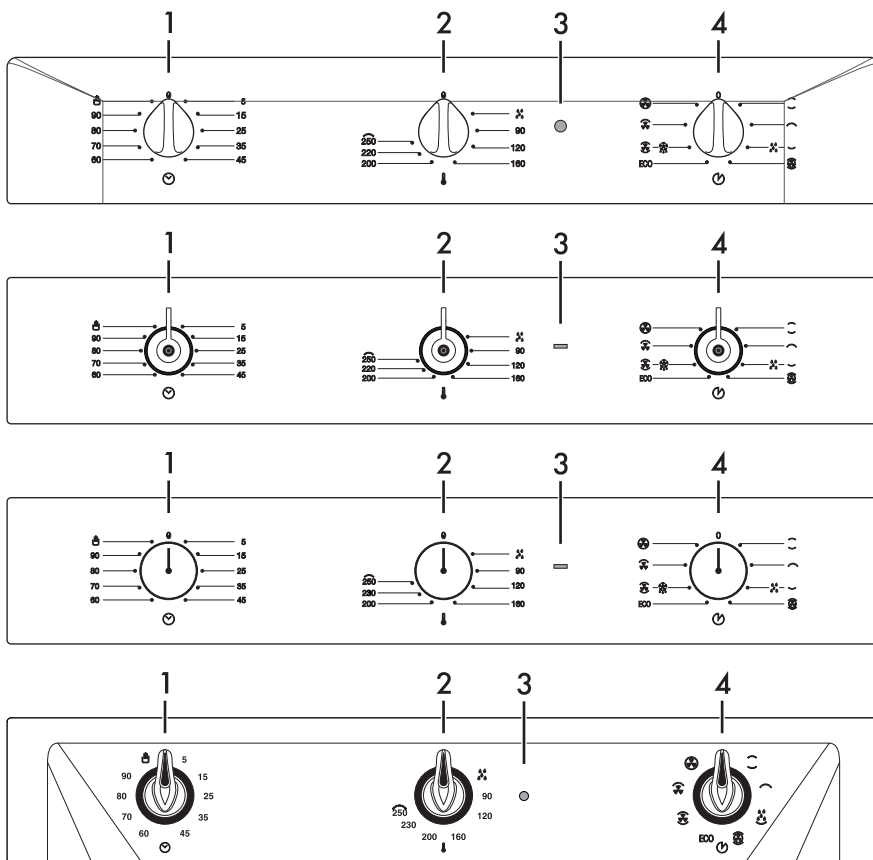
6 Glissières de support pour grilles et lèche-frite

1,2,3 Niveau de la glissière



Description

2.2 Panneau de commandes



1 Manette du minuteur

Elle permet d'utiliser le temporisateur du minuteur ou d'effectuer une cuisson manuelle.

2 Manette de la température

Cette manette permet de sélectionner la température de cuisson.

Tournez la manette en sens horaire sur la valeur souhaitée comprise entre le minimum et le maximum.

3 Voyant du thermostat

Il s'allume lorsque le four est en train de chauffer. Il s'éteint lorsque la température est atteinte. L'allumage et l'extinction régulières signalent que la température sélectionnée à l'intérieur du four est maintenue constante.



4 Manette des fonctions

Les différentes fonctions du four s'adaptent aux différents modes de cuisson. Après avoir sélectionné la fonction souhaitée, réglez la température de cuisson par la manette de la température.

2.3 Autres parties

Niveaux de positionnement

L'appareil dispose de niveaux permettant de positionner les lèchefrites et les grilles à des hauteurs différentes. Les hauteurs d'enfournement sont considérées de bas en haut (voir 2.1 Description générale).

Turbine de refroidissement

La turbine refroidit l'appareil et se met en marche durant la cuisson.

Le fonctionnement de la turbine crée un flux d'air normal qui sort au-dessus de la porte et peut continuer pendant un court moment même après l'arrêt de l'appareil.

Éclairage interne

L'éclairage interne de l'appareil se déclenche :

- quand on ouvre la porte ;
- quand une quelconque fonction démarre.



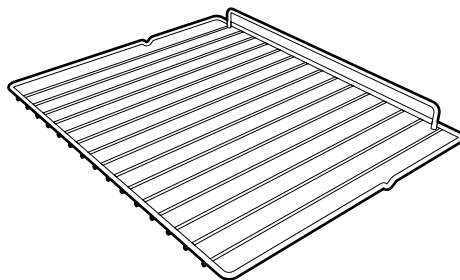
Il est impossible d'éteindre l'éclairage interne lorsque la porte est ouverte.

2.4 Accessoires disponibles



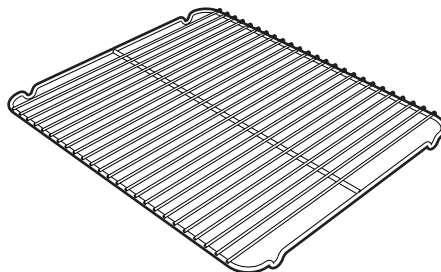
Certains modèles ne sont pas équipés de ces accessoires.

Grille



Utile pour y placer les récipients contenant des aliments en train de cuire.

Grille pour lèchefrite (sur certains modèles uniquement)

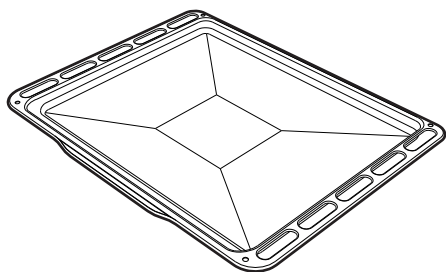


À poser au-dessus d'une lèchefrite pour la cuisson d'aliments qui peuvent goutter.



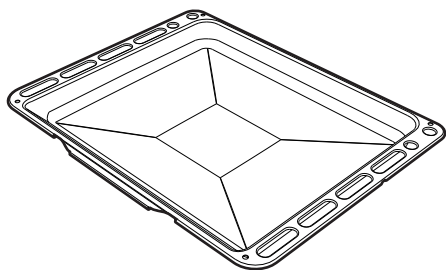
Description

Lèche-frite du four (sur certains modèles uniquement)



Elle permet de récupérer des graisses ayant coulé des aliments posés sur la grille supérieure.

Lèche-frite profonde



Elle permet de récupérer des graisses ayant coulé des aliments posés sur la grille supérieure. Elle est aussi utile pour la cuisson de tartes, pizzas et gâteaux.

i

Les accessoires de l'appareil pouvant se trouver au contact des aliments sont construits avec des matériaux conformes aux prescriptions des lois en vigueur.

i

Vous pouvez demander les accessoires d'origine fournis ou en option aux centres d'assistance agréés. Utilisez uniquement les accessoires d'origine du fabricant.



3 Utilisation

3.1 Avertissements



Haute température à l'intérieur de la cavité de cuisson durant l'utilisation
Risque de brûlures

- Pendant la cuisson, la porte du four doit rester fermée.
- Protégez vos mains avec des gants thermiques lorsque vous manipulez les aliments à l'intérieur de la cavité de cuisson.
- Ne touchez pas les éléments chauffants à l'intérieur de la cavité de cuisson.
- Ne versez pas d'eau directement sur les lèchefrites très chaudes.
- Ne permettez pas aux enfants de s'approcher de l'appareil durant son fonctionnement.



Haute température à l'intérieur de la cavité de cuisson durant l'utilisation
Risque d'incendie ou d'explosion

- N'utilisez pas de produits en spray à proximité de l'appareil.
- N'utilisez pas et ne laissez pas de matériaux inflammables à proximité de l'appareil.
- N'utilisez pas de vaisselle ni de récipients en plastique pour la cuisson des aliments.
- N'introduisez pas de boîtes ou de récipients fermés à l'intérieur de la cavité de cuisson.
- Ne laissez pas l'appareil sans surveillance durant la cuisson, car des graisses et des huiles peuvent s'en écouler.
- Sortez du four toutes les lèchefrites et les grilles non utilisées pendant la cuisson.



Utilisation impropre
Risque de dommages aux surfaces émaillées

- Ne couvrez pas le fond de la cavité de cuisson avec des feuilles d'aluminium.
- Si vous souhaitez utiliser du papier sulfurisé, placez-le de manière à ce qu'il n'interfère pas avec la circulation d'air chaud à l'intérieur de la cavité de cuisson.
- Ne posez pas de casseroles ni de lèchefrites sur le fond de la cavité de cuisson.
- Ne versez pas d'eau directement sur les lèchefrites très chaudes.

3.2 Première utilisation

1. Éliminez les éventuelles pellicules de protection à l'extérieur et à l'intérieur de l'appareil y compris les accessoires.
2. Enlevez les éventuelles étiquettes (à l'exception de la plaque contenant les données techniques) appliquées sur les accessoires et dans la cavité de cuisson.
3. Enlevez et lavez tous les accessoires de l'appareil (voir 4 Nettoyage et entretien).
4. Chauffez la cavité de cuisson à vide à la température maximale pour éliminer les éventuels résidus de fabrication.

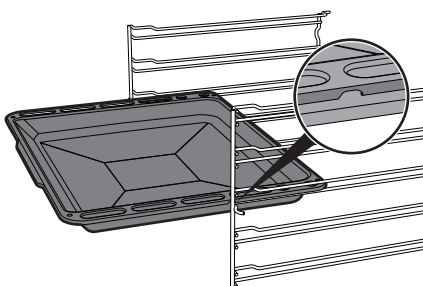
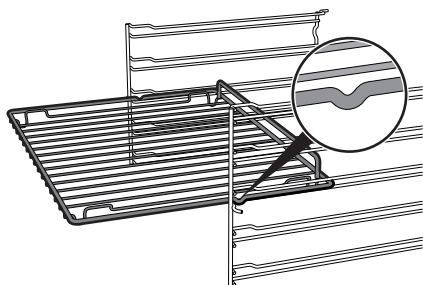


3.3 Utilisation des accessoires

Grilles et lèchefrites

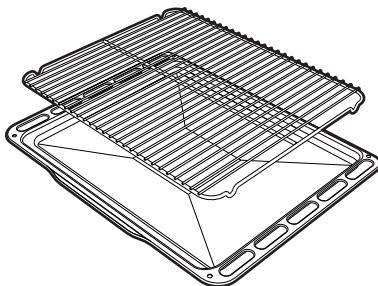
Les grilles et les lèchefrites doivent être insérées dans les glissières latérales jusqu'au point d'arrêt.

- Les dispositifs de blocage mécanique de sécurité qui empêchent l'extraction accidentelle de la grille doivent être orientés vers le bas et vers la partie postérieure de la cavité de cuisson.



Grille pour lèchefrite (sur certains modèles uniquement)


Introduisez la grille pour lèchefrite à l'intérieur de la lèchefrite. De cette manière, on peut récupérer la graisse séparément des aliments durant la cuisson.



3.4 Utilisation du four

Allumage du four

Pour allumer le four :

1. Sélectionnez la fonction de cuisson au moyen de la manette des fonctions.
2. Sélectionnez la température au moyen de la manette de la température.
3. Sélectionnez une cuisson avec minuteur ou une cuisson manuelle au moyen de la manette du minuteur. Tournez en sens horaire pour charger la sonnerie. Les nombres correspondent aux minutes. Le réglage est progressif et vous pouvez choisir des positions intermédiaires parmi les chiffres indiqués. Le signal sonore de fin de cuisson interrompt le fonctionnement du four. Tournez la manette en sens inverse horaire sur le symbole ou sur  pour effectuer une cuisson manuelle.



Introduisez à fond les grilles et les lèchefrites délicatement dans la cavité de cuisson.



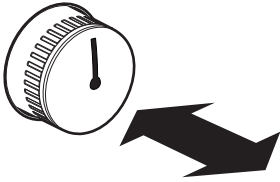
Nettoyez les lèchefrites avant la première utilisation pour éliminer les éventuels résidus de fabrication.



Manettes escamotables (sur certains modèles uniquement)

Pour accéder aux manettes de commande enfoncez les manettes et extrayez-les de leur logement.

Durant le fonctionnement normal de l'appareil il est possible de les pousser à fond jusqu'à l'arrêt pour les faire rentrer dans leur logement.



Liste des fonctions



Statique

Grâce à la chaleur en provenance simultanément du haut et du bas, ce système permet de cuisiner des types d'aliments particuliers. La cuisson traditionnelle, appelée également statique, est indiquée pour cuisiner un plat à la fois. Idéale pour tous les rôtis, le pain, les tartes et en particulier pour les viandes grasses comme l'oie ou le canard.



Gril

La chaleur émanant de la résistance du gril permet d'obtenir d'excellents résultats de rôtissage surtout avec les viandes de petite/moyenne épaisseur et, combiné au tournebroche (si prévu), elle permet un dorage uniforme en fin de cuisson. Idéale pour les saucisses, les côtelettes, le bacon. Cette fonction permet de griller uniformément de grandes quantités d'aliments, en particulier la viande.



Sole

La chaleur en provenance uniquement du bas permet de terminer la cuisson des aliments exigeant une température de base supérieure, sans conséquences pour le rôtissage. Idéale pour la cuisson de tartes sucrées et salées, de gâteaux et de pizzas.



Turbo

La combinaison de la cuisson ventilée et de la cuisson traditionnelle permet de cuisiner avec une extrême rapidité et efficacité des aliments différents sur plusieurs niveaux, sans transmissions d'odeurs ni de saveurs. Idéale pour les gros volumes d'aliments exigeant des cuissons intenses.



Éco

La combinaison entre le gril et la résistance de la sole est particulièrement indiquée pour les cuissons sur un seul niveau, à faibles consommations d'énergie.



Utilisation



Statique brassée

Le fonctionnement de la turbine, associé à la cuisson traditionnelle, assure des cuissons homogènes même en cas de recettes complexes. Idéale pour les biscuits et les tartes, également cuits simultanément sur plusieurs niveaux. (Pour les cuissons sur plusieurs niveaux, on conseille d'utiliser le 2ème et le 4ème niveau).



Gril ventilé

L'air produit par la turbine adoucit la vague de chaleur nette générée par le gril, permettant également de griller de façon optimale des aliments très épais. Idéale pour les gros morceaux de viande (ex. jarret de porc).



Chaleur tournante

La combinaison de la turbine et de la résistance circulaire (intégrée à l'arrière du four) permet la cuisson d'aliments différents sur plusieurs niveaux, à condition qu'ils exigent les mêmes températures et le même type de cuisson. La circulation d'air chaud assure une répartition instantanée et uniforme de la chaleur. Par exemple, il sera possible de cuisiner simultanément (sur plusieurs niveaux) du poisson, des légumes et des biscuits sans jamais mélanger les odeurs ni les saveurs.



Décongélation

La décongélation rapide est favorisée par l'activation de la turbine spécifique et de la résistance supérieure qui assurent une répartition uniforme de l'air à basse température à l'intérieur du four.



Vapor Clean

Cette fonction facilite le nettoyage en utilisant la vapeur produite par une petite dose d'eau, qui doit être versée dans l'emboutissage approprié sur la sole.



3.5 Conseils pour la cuisson

Conseils généraux


- Utilisez une fonction ventilée pour obtenir une cuisson uniforme sur plusieurs niveaux.
- En augmentant la température il n'est pas possible de réduire les temps de cuisson (les aliments risquent d'être trop cuits à l'extérieur et pas assez cuits à l'intérieur).

Conseils pour la cuisson des viandes

- Les temps de cuisson dépendent de l'épaisseur, de la qualité des aliments et des goûts du consommateur.
- Utilisez un thermomètre pour viandes durant la cuisson des rôtis ou appuyez simplement avec une cuiller sur la viande. Elle est prête lorsqu'elle est ferme ; dans le cas contraire, poursuivez la cuisson pendant quelques minutes.



Conseils de cuisson au Gril et au Gril ventilé

- Vous pouvez griller vos viandes en les enfournant dans le four froid ou préchauffé si vous souhaitez modifier l'effet de cuisson.
- Avec la fonction Gril ventilé, on conseille de préchauffer le four avant de mettre les viandes à griller.
- On recommande de disposer les aliments au centre de la grille.
- Avec la fonction Gril on conseille de tourner la manette de la température sur la valeur la plus haute au niveau du symbole  pour optimiser la cuisson.

Conseils pour la cuisson des gâteaux et biscuits

- Utilisez de préférence des moules foncés en métal : ils permettent une meilleure absorption de la chaleur.
- La température et la durée de cuisson dépendent de la qualité et de la consistance de la pâte.
- Vérifiez si le gâteau est cuit à l'intérieur : à la fin de la cuisson, piquez un cure-dent au sommet du gâteau. Si la pâte ne colle pas au cure-dent, le gâteau est cuit.
- Si le gâteau retombe après son défournement, réduisez la température sélectionnée de 10°C lors de la cuisson successive, en sélectionnant éventuellement un temps de cuisson supérieur.

Conseils pour la décongélation et le levage

- Positionnez les aliments congelés dans un récipient sans couvercle et hors de l'emballage au premier niveau du four.
- Évitez de superposer les aliments.
- Pour décongeler la viande, utilisez une grille positionnée au deuxième niveau et une lèchefrite au premier niveau. De cette manière, les aliments ne sont pas au contact du liquide de décongélation.
- Couvrez les parties les plus délicates d'une feuille d'aluminium.
- Pour une pâte bien levée, positionnez un récipient contenant de l'eau sur la sole du four.

Pour économiser l'énergie

- Arrêtez la cuisson quelques minutes avant que le temps normalement nécessaire ne se soit écoulé. La cuisson se poursuivra pendant les minutes restantes grâce à la chaleur qui s'est accumulée à l'intérieur du four.
- Réduisez au minimum les ouvertures de la porte pour éviter toute dispersion de chaleur.
- Gardez l'appareil toujours propre.



Utilisation

Tableau indicatif des cuissons

Mets	Poids (Kg)	Fonction	Position de la glissière à partir du bas	Température (°C)	Temps (minutes)	
Lasagnes	3 - 4	Statique	1	220 - 230	45 - 50	
Pâtes au four	3 - 4	Statique	1	220 - 230	45 - 50	
Rôti de veau	2	Turbo/Statique brassée	2	180 - 190	90 - 100	
Échine de porc	2	Turbo/Statique brassée	2	180 - 190	70 - 80	
Saucisses	1,5	Gril ventilé	4/3	250	15	
Rôti de bœuf	1	Turbo/Statique brassée	2	200	40 - 45	
Lapin rôti	1,5	Chaleur tournante/Statique brassée	2	180 - 190	70 - 80	
Poitrine de dinde	3	Turbo/Statique brassée	2	180 - 190	110 - 120	
Cou de porc au four	2 - 3	Turbo/Statique brassée	2	180 - 190	170 - 180	
Poulet rôti	1,2	Turbo/Statique brassée	2	180 - 190	65 - 70	
					Côté 1	Côté 2
Côtelettes de porc	1,5	Gril ventilé	4/3	250	15	5
Ribs	1,5	Gril ventilé	4/3	250	10	10
Lard de porc tranché	0,7	Gril	5/4	250	7	8
Filet de porc	1,5	Gril ventilé	4/3	250	10	5
Filet de bœuf	1	Gril	5/4	250	10	7
Truite saumonée	1,2	Turbo/Statique brassée	2	150 - 160	35 - 40	
Lotte	1,5	Turbo/Statique brassée	2	160	60 - 65	
Turbot	1,5	Turbo/Statique brassée	2	160	45 - 50	
Pizza	1	Turbo/Statique brassée	2	250	8 - 9	
Pain	1	Chaleur tournante/Statique brassée	2	190 - 200	25 - 30	
Fougasse	1	Turbo/Statique brassée	2	180 - 190	20 - 25	
Savarin	1	Chaleur tournante/Statique brassée	2	160	55 - 60	
Tarte à la confiture	1	Chaleur tournante/Statique brassée	2	160	35 - 40	
Tarte à la ricotta	1	Chaleur tournante/Statique brassée	2	160 - 170	55 - 60	
Tortellinis farcis	1	Turbo/Statique brassée	2	160	20 - 25	
Gâteau paradis	1,2	Chaleur tournante/Statique brassée	2	160	55 - 60	
Beignets	1,2	Turbo/Statique brassée	2	180	80 - 90	
Génoise	1	Chaleur tournante/Statique brassée	2	150 - 160	55 - 60	
Gâteau de riz	1	Turbo/Statique brassée	2	160	55 - 60	
Brioches	0,6	Chaleur tournante/Statique brassée	2	160	30 - 35	

Les temps indiqués dans le tableau ne comprennent pas les temps de préchauffage et sont indicatifs.



4 Nettoyage et entretien

4.1 Avertissements



Utilisation impropre
Risque de dommages aux surfaces

- N'utilisez pas de jets de vapeur pour nettoyer l'appareil.
- N'utilisez pas de détergents abrasifs, corrosifs ou contenant du chlore, de l'ammoniaque ou de l'eau de Javel (ex. produits en poudre, détachants, etc.).
- N'utilisez pas de matériaux rêches, abrasifs, ni de raclours métalliques tranchants.

4.2 Nettoyage de l'appareil



On conseille d'utiliser les produits de nettoyage distribués par le fabricant.

Conseils pour le nettoyage de la cavité de cuisson

Pour une bonne conservation de la cavité de cuisson, il faut la nettoyer régulièrement après l'avoir laissée refroidir.

Évitez de laisser sécher des résidus d'aliments à l'intérieur de la cavité de cuisson pour ne pas endommager l'émail.

Sortez toutes les parties amovibles, avant tout nettoyage.

Pour faciliter les opérations de nettoyage, on conseille de démonter :

- la porte ;
- les glissières de support pour grilles et lèchefrites ;
- le joint du four (à l'exception des modèles à pyrolyse).



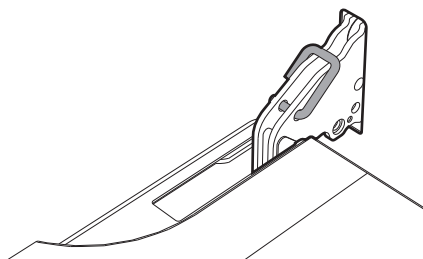
Si l'on utilise des produits de nettoyage spécifiques, on conseille de faire fonctionner l'appareil à la température maximale pendant environ 15/20 minutes, afin d'éliminer les éventuels résidus.

4.3 Démontage de la porte

Pour faciliter le nettoyage, on conseille d'enlever la porte et de la placer sur un chiffon.

Pour enlever la porte, procédez comme suit :

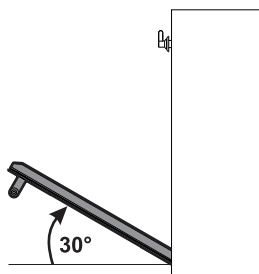
1. Ouvrez complètement la porte et introduisez les deux pivots dans les trous des charnières indiqués dans la figure.



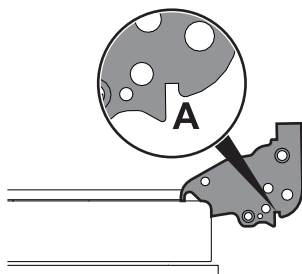


Nettoyage et entretien

2. Saisissez la porte des deux côtés avec les deux mains, soulevez-la vers le haut en formant un angle d'environ 30° et extrayez-la.



3. Pour remonter la porte, insérez les charnières dans les fentes prévues situées sur l'appareil en vous assurant que les rainures **A** sont complètement posées contre les fentes. Abaissez la porte puis, après l'avoir positionnée, sortez les pivots des trous des charnières.



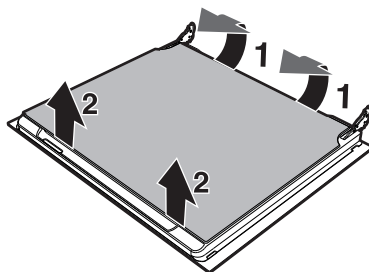
4.4 Nettoyage des vitres de la porte

On conseille de nettoyer constamment les vitres de la porte. Utilisez du papier absorbant de cuisine. En cas de saleté résistante, lavez avec une éponge humide et un détergent normal.

Démontage des vitres internes

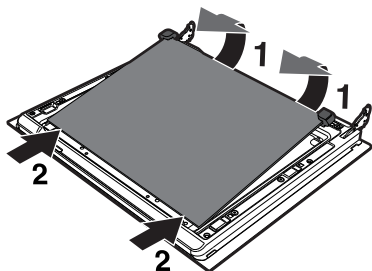
Pour faciliter le nettoyage, les vitres internes qui composent la porte peuvent être démontées.

1. Démontez la vitre interne en la tirant délicatement par l'arrière vers le haut, en suivant le mouvement indiqué par les flèches (1).
2. Ensuite, tirez la vitre par l'avant vers le haut (2). De cette manière, on dégage de leurs logements les 4 pivots fixés à la vitre sur la porte du four.

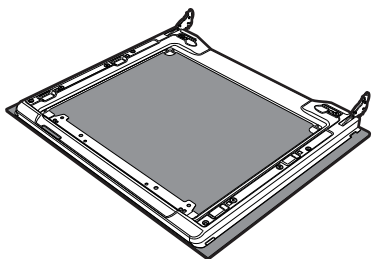




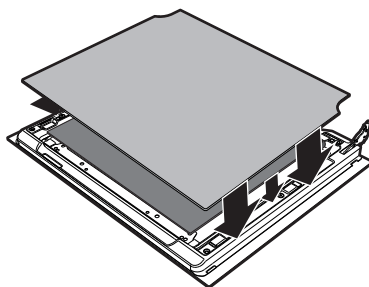
3. Certains modèles sont équipés d'une vitre intermédiaire. Démontez la vitre intermédiaire en la soulevant vers le haut.



4. Nettoyez la vitre externe et les vitres démontées précédemment. Utilisez du papier absorbant de cuisine. En cas de crasse persistante, lavez avec une éponge humide et du détergent neutre.



5. Remettez les vitres en place en suivant les opérations de démontage en sens inverse.
6. Repositionnez la vitre interne. Veillez à centrer et à encaster les 4 pivots dans leurs logements sur la porte, par une légère pression.





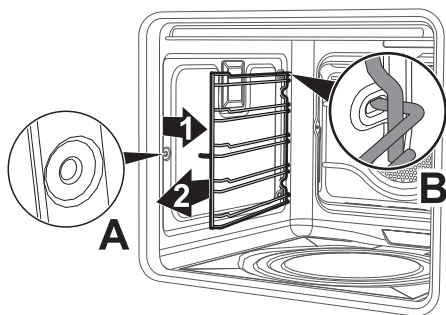
Nettoyage et entretien

Démontage des glissières de support pour grilles et lèche-frites

Le démontage des glissières de support pour grilles et lèche-frites facilite ultérieurement le nettoyage des parties latérales. Cette opération doit être effectuée chaque fois que vous utilisez le cycle de nettoyage automatique (sur certains modèles uniquement).

Pour démonter les glissières de support pour grilles et lèche-frites :

1. Tirez la structure vers l'intérieur du four pour la dégager de l'encastrement **A**.
2. Ensuite, sortez-la des logements situés à l'arrière **B**.
3. Au terme du nettoyage, répétez les opérations qu'on vient de décrire pour repositionner les glissières de support pour grilles et lèche-frites.



Nettoyage de la partie supérieure (sur certains modèles uniquement)

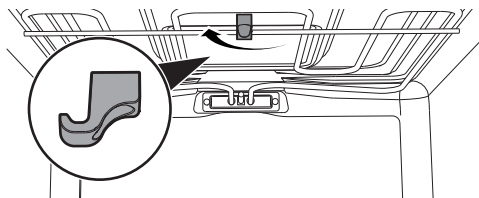


Haute température à l'intérieur de la cavité de cuisson durant l'utilisation
Risque de brûlures

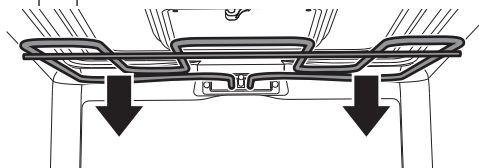
- Les opérations suivantes doivent être effectuées uniquement lorsque le four est complètement froid et éteint.

L'appareil est muni d'une résistance basculante qui facilite le nettoyage de la partie supérieure du four.

1. Soulevez légèrement la résistance supérieure et tournez l'arrêt de 90° pour libérer la résistance.



2. Abaissez délicatement la résistance jusqu'à son arrêt.



Utilisation impropre
Risque de dommages à l'appareil

- Ne fléchez pas excessivement la résistance au cours de la phase de nettoyage.

Au terme des opérations de nettoyage, remettez la résistance en place et tournez l'arrêt pour l'enclencher. Au terme des opérations de nettoyage, remettez la résistance en position.



4.5 Vapor Clean



Vapor Clean est un procédé de nettoyage assisté qui facilite l'élimination de la crasse. Grâce à ce procédé, on peut nettoyer la cavité de cuisson avec une facilité extrême. Les résidus de crasse sont ramollis par la chaleur et par la vapeur d'eau, ce qui facilite leur élimination.



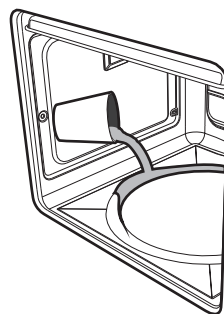
Utilisation impropre Risque de dommages aux surfaces

- Éliminez de l'intérieur de la cavité de cuisson les résidus consistants d'aliments ou les débordements datant des cuissons précédentes.
- Effectuez les opérations relatives au nettoyage assisté exclusivement lorsque le four est froid.

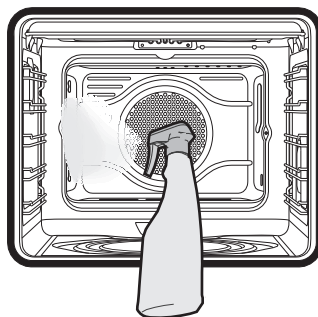
Opérations préliminaires

Avant de démarrer le cycle de nettoyage Vapor Clean :

- Enlevez tous les accessoires présents à l'intérieur du four. La protection supérieure (si présente) peut rester à l'intérieur du four.
- S'ils sont présents, démontez les panneaux autonettoyants (voir « Vapor Clean »).
- Versez environ 40cc d'eau sur la sole du four. Veillez à ne pas sortir de la cavité.



- Nébulisez une solution d'eau et de détergent pour vaisselle à l'intérieur du four au moyen d'un nébuliseur. Dirigez le jet vers les parois latérales, vers le haut, le bas et le déflecteur.





On conseille d'effectuer un maximum de 20 nébulisations.

- Fermez la porte.
- Durant le cycle de nettoyage assisté, lavez séparément les panneaux autonettoyants (si présent) démontés précédemment avec de l'eau tiède et un peu de détergent.



Nettoyage et entretien

Réglage du cycle de nettoyage Vapor Clean

1. Tournez la manette des fonctions et la manette de la température sur le symbole  / .
2. Programmez une durée de cuisson de 18 minutes avec la manette du minuteur.
3. À la fin du cycle de nettoyage Vapor Clean, le minuteur désactive les éléments chauffants du four et la sonnerie se déclenche.

Fin du cycle de nettoyage Vapor Clean

4. Ouvrez la porte et agissez sur la saleté légère avec un chiffon en microfibre.
5. Éliminez les incrustations plus résistantes avec une éponge anti-rayures à filaments en laiton.
6. En cas de résidus de graisse on peut utiliser des produits pour le nettoyage des fours.
7. Enlevez l'eau résiduelle à l'intérieur du four.

Par souci d'hygiène et pour éviter que les aliments ne prennent une odeur désagréable, procédez au séchage du four en utilisant une fonction ventilée à 160° C pendant 10 minutes environ.



On conseille d'utiliser des gants en caoutchouc pour effectuer ces opérations.



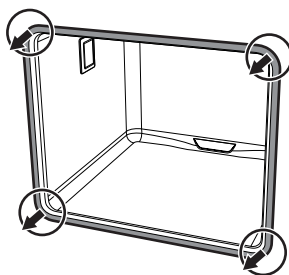
On conseille d'enlever la porte pour faciliter le nettoyage manuel des parties difficiles à atteindre.

4.6 Entretien extraordinaire

Démontage et montage du joint du four

Pour démonter le joint du four :

- Décrochez les crochets situés aux 4 coins et tirez le joint du four vers l'extérieur.



Pour monter le joint du four :

- Accrochez les crochets situés aux 4 coins du joint du four.

Conseils pour l'entretien du joint du four

Le joint du four doit être souple et élastique.

- Pour maintenir la propreté du joint du four, utilisez une éponge non abrasive et lavez à l'eau tiède.



Remplacement de l'ampoule d'éclairage interne



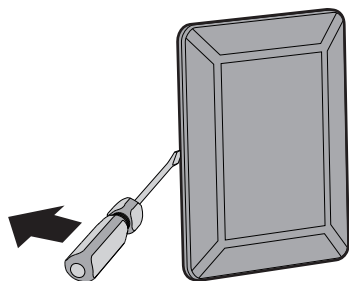
Pièces sous tension électrique
Danger d'électrocution

- Mettez l'appareil hors tension.

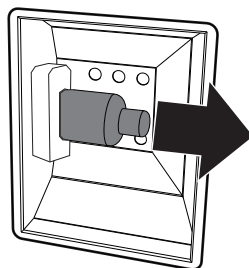
1. Enlevez tous les accessoires présents à l'intérieur de la cavité de cuisson.
2. Enlevez les glissières de support pour grilles et lèche-frites.
3. Enlevez le couvercle de l'ampoule au moyen d'un ustensile (par exemple un tournevis).



Veillez à ne pas rayer l'émail de la paroi de la cavité de cuisson.

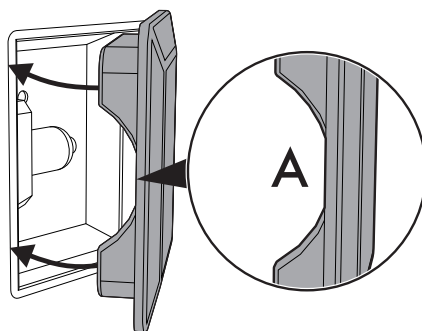


4. Dévissez et enlevez l'ampoule.



Ne touchez pas directement l'ampoule halogène avec les doigts, mettez un gant de protection.

5. Remplacez l'ampoule par une ampoule identique (40W).
6. Remontez le couvercle. Le façonnage interne de la vitre (**A**) doit rester tourné vers la porte.



7. Enfoncez le couvercle à fond de manière à ce qu'il adhère parfaitement à la douille.



Installation

5 Installation

5.1 Branchement électrique



Tension électrique
Danger d'électrocution

- Un technicien habilité doit effectuer le branchement électrique.
- La mise à la terre est obligatoire selon les modalités prévues par les normes de sécurité de l'installation électrique.
- Mettez l'appareil hors tension.

Informations générales

Vérifiez que les caractéristiques du réseau électrique sont adéquates aux données indiquées sur la plaque.

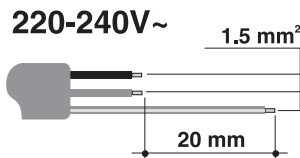
La plaque d'identification, avec les données techniques, le numéro de série et le marquage, est placée dans une position bien visible sur l'appareil.

N'enlevez jamais la plaque.

L'appareil fonctionne à 220-240 V~.

Utilisez un câble tripolaire (câble 3 x 1,5 mm², par rapport à la section du conducteur interne).

Effectuez la mise à la terre avec un câble plus long que les autres câbles d'au moins 20 mm.



Branchement fixe

Préparez sur la ligne d'alimentation un dispositif d'interruption omnipolaire conformément aux règles d'installation.

Le dispositif d'interruption doit être situé dans une position facilement accessible et à proximité de l'appareil.

Branchement au moyen d'une prise et d'une fiche

Vérifiez que la fiche et la prise sont du même type.

Évitez d'utiliser des réducteurs, des adaptateurs ou des shunts car ils pourraient provoquer des surchauffes et des brûlures.

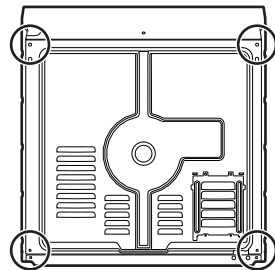
5.2 Remplacement du câble



Tension électrique
Danger d'électrocution

- Mettez l'appareil hors tension.

1. Pour accéder au bornier, enlevez le carter arrière de l'appareil en dévissant les vis.



2. Remplacez le câble.
3. Assurez-vous que les câbles (four ou plan de cuisson éventuel) suivent le parcours optimal de manière à éviter tout contact avec l'appareil.



5.3 Positionnement



Appareil lourd
Danger de blessures par écrasement

- Positionnez l'appareil dans le meuble avec l'aide d'une autre personne.



Pression sur la porte ouverte
Risque de dommages à l'appareil

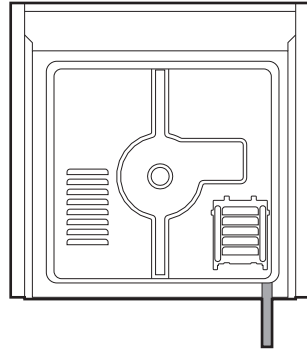
- N'utilisez pas la porte ouverte comme levier pour faire entrer l'appareil dans le meuble.
- N'exercez pas de pressions excessives sur la porte ouverte.



Dégagement de chaleur durant le fonctionnement de l'appareil
Risque d'incendie

- Vérifiez que le matériau du meuble résiste à la chaleur.
- Vérifiez que le meuble a les ouvertures nécessaires.
- N'installez pas l'appareil dans une niche fermée par une porte ou dans une armoire.

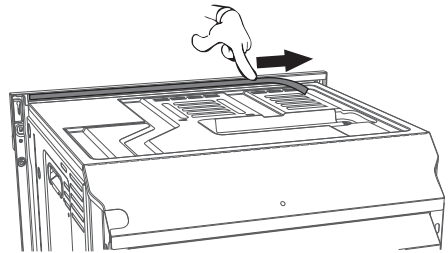
Position du câble d'alimentation



(vue postérieure)

Joint du bandeau

Collez le joint fourni à l'arrière du bandeau pour éviter d'éventuelles infiltrations d'eau ou d'autres liquides.

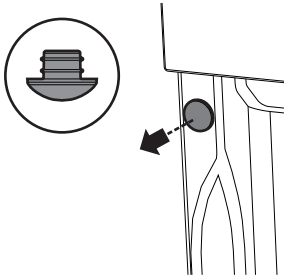




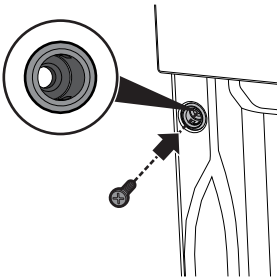
Installation

Douilles de fixation

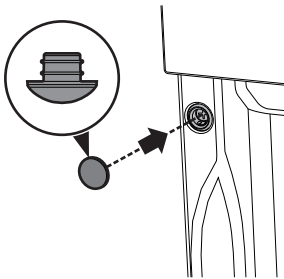
1. Enlevez les bouchons des douilles introduits à l'avant de l'appareil.



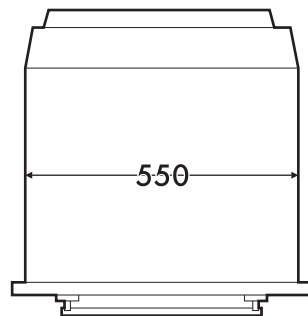
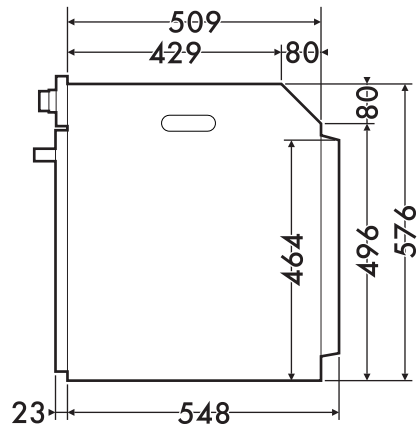
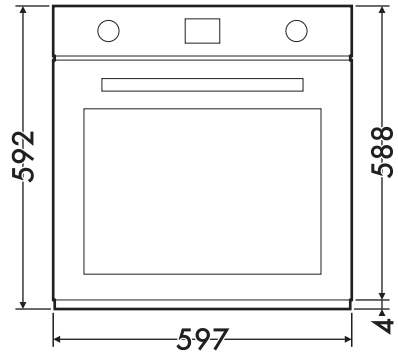
2. Positionnez l'appareil dans l'emplacement.
3. Fixez l'appareil au meuble en utilisant les vis.



4. Couvrez les douilles avec les bouchons démontés précédemment.



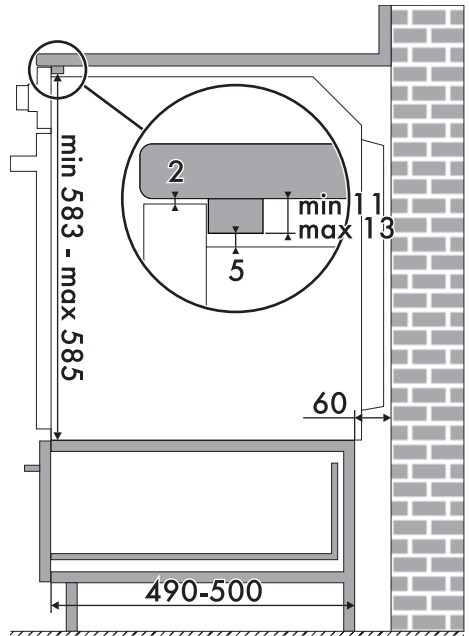
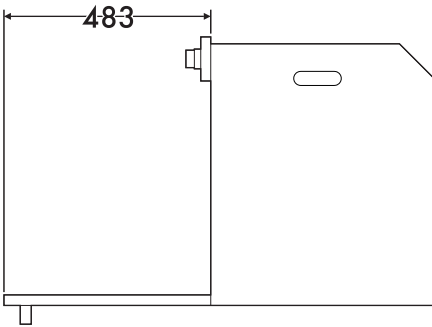
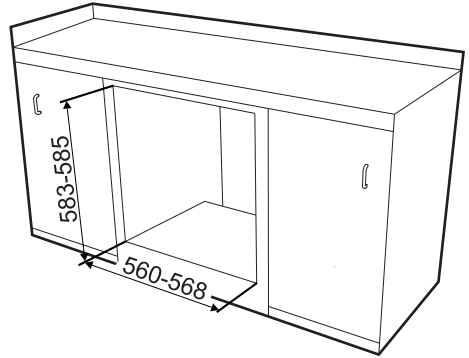
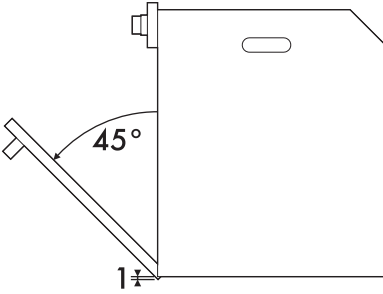
Dimensions hors tout de l'appareil (mm)





Encastrement sous les plans de travail (mm)

FR

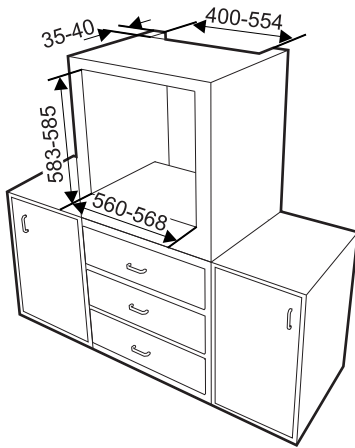


Assurez-vous que la partie arrière/inférieure du meuble dispose d'une ouverture d'environ 60 mm.



Installation

Encastrement en colonne (mm)



Assurez-vous que la partie supérieure/arrière du meuble dispose d'une ouverture d'environ 35-40 mm de profondeur.

