

FMI425X

Volume net

25 l



Famille

Micro-ondes

Catégorie

Encastrable

Installation

Tout intégrable

Alimentation

Electrique

Mode de cuisson

Micro-ondes Gril

Commandes

Electromécanique



Programmes / Fonctions

Nombre de fonctions

5

Gril fort



Décongélation selon le temps



Décongélation selon le poids



Micro-ondes



Micro-ondes + gril



Programmes automatiques

8

Fonctions supplémentaires

Cuissons enchaînées

Commandes

Afficheur / Horloge

1 à LED

Type de commandes

Manettes/touches

Ouverture

Touche mécanique

Nombre de manettes

1

Manettes de commande

Push-push

Couleur des manettes

Effet inox

Couleur des touches

Effet inox

Options



Programmateur/Minuteur Electronique

Options de Fin de cuisson

programmation de la durée de cuisson

Verrouillage commandes / Sécurité enfants

Oui

Signal sonore fin de cuisson	Oui	Option Quick Start/ Démarrage rapide	Oui
------------------------------	-----	---	-----

Tech



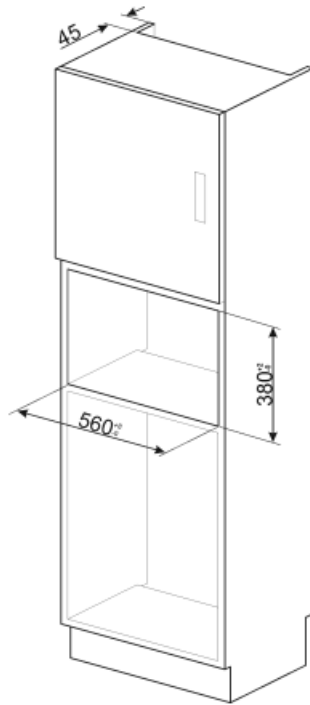
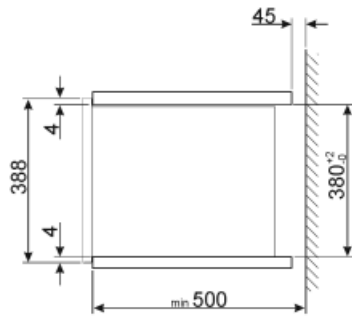
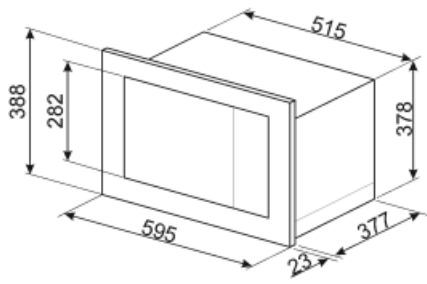
Matériau de la cavité	Inox	Puissance résistance gril	1000 W
Nombre de niveaux	2	Type d'ouverture de la porte	Latérale
Type de niveaux	Grille surélevée	Nombre total de vitres de la porte	1
Nombre de lampes	1	Thermostat de sécurité	Oui
Type d'éclairage	LED	Système de refroidissement	Tangentiel
Plateau tournant	Oui	Ecran de protection micro-ondes	Oui
Diamètre plateau tournant	31.5 cm	Arrêt micro-ondes à l'ouverture de la porte	Oui
Eclairage à l'ouverture de la porte	Oui	Dimensions nettes de la cavité (HxLxP)	206x368x328 mm
Type de gril	Quartz	Puissance micro-ondes utile	900 W

Accessoires inclus

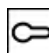







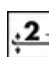

Grille	1
--------	---

Raccordement électrique

Puissance nominale	1450 W	Fréquence (Hz)	50 Hz
Intensité (A)	6.3 A	Longueur du câble d'alimentation (cm)	150 cm
Tension (V)	230 V		



Symbols glossary (TT)

- | | |
|--|--|
|  <p>Verrouillage commandes : L'option verrouillage des commandes, présente sur différents types de produits, permet de verrouiller toutes les fonctions et programmes sélectionnés ainsi que les commandes, pour une sécurité totale, notamment en présence d'enfants.</p> |  <p>Le micro-ondes vous permet de cuisiner en très peu de temps et avec une économie d'énergie considérable, ne nécessitant pas de préchauffage.</p> |
|  <p>Décongélation selon le temps : elle détermine automatiquement les temps de décongélation de l'aliment.</p> |  <p>Décongélation selon le poids : avec cette fonction, le temps pour décongeler l'aliment est automatiquement déterminé une fois que le poids de l'aliment à décongeler a été réglé.</p> |
|  <p>Gril fort : Chaleur très intense provenant uniquement du haut grâce aux deux éléments chauffants. La turbine n'est pas active. Donne d'excellents résultats pour griller et gratiner. Utilisé en fin de cuisson, la fonction donne un brunissement uniforme aux plats.</p> |  <p>Micro-ondes : en pénétrant directement dans les aliments, les micro-ondes vous permettent de cuisiner en très peu de temps et avec une économie d'énergie considérable. Adaptées à la cuisson sans graisse, elles conviennent aussi bien à la décongélation qu'au réchauffement des aliments, tout en conservant intacte l'apparence et le parfum d'origine. La fonction micro-ondes peut également être combinée avec des fonctions traditionnelles, avec tous les avantages qui en découlent. Idéal pour tous les types d'aliments.</p> |
|  <p>Micro-ondes + Résistance gril : Pour une cuisson combinée avec le gril qui dore l'aliment tout en assurant une cuisson au cœur par les micro-ondes.</p> |  <p>2 lampes halogènes : La présence de 2 lampes halogènes disposées asymétriquement rend l'espace intérieur encore plus lumineux, éliminant les coins sombres.</p> |
|  <p>2 niveaux de cuisson : Dans le four auxiliaire Smeg, 2 niveaux de cuisson vous permettent de cuire différents plats en même temps, réduisant ainsi la consommation.</p> |  <p>Indique le volume utile de la cavité du four.</p> |