

FC18XDNE



| | |
|-------------------------|---------------------|
| Famille | Réfrigérateurs |
| Installation | Pose libre |
| Catégorie | Combiné |
| Reference width | Until 60 |
| Type de refroidissement | Froid ventilé total |
| Dégivrage | Automatique |
| Type de charnières | Standard |
| Position des charnières | Droite |
| Porte réversible | Oui |
| Code EAN | 8017709303129 |



Esthétique



| | | | |
|----------------------|-------------|-------------------------------|------------------------|
| Couleur | Effet inox | Matériau des parois latérales | Tôle d'acier |
| Esthétique | Universelle | Couleur des parois latérales | Gris métal |
| Matériau de la porte | Effet inox | Logo | Appliqué |
| Poignée | Intégrée | Afficheur | LED |
| Type de poignée | Fixe | Position de l'afficheur | Externe (sur la porte) |
| Couleur du logo | Chromé | | |

Caractéristiques réfrigérateur



| | | | |
|-------------------------------|----------------------|--|-------|
| Nombre de clayettes réglables | 2 | Clayette porte-bouteilles | Oui |
| Nombre de bacs à légumes | 1 | Type de dessus bac à légumes | Verre |
| Type de clayettes réglables | Verre | Tiroir basse température | Oui |
| Type de bac à légumes | Sur glissières/rails | Eclairage interne réfrigérateur | Oui |
| Dessus bac à légumes | Oui | Type d'éclairage interne réfrigérateur | LED |

Contre-porte réfrigérateur

| | | | |
|--------------------------------|---|---------------------------------------|---|
| Nombre de balconnets réglables | 2 | Nombre de balconnets porte-bouteilles | 1 |
|--------------------------------|---|---------------------------------------|---|

Autres caractéristiques réfrigérateur



Accessoires réfrigérateur

Casier à oeufs

Airplus, système d'aération multiple

Oui

Caractéristiques congélateur

Nombre de tiroirs 3

Autres caractéristiques congélateur

Accessoires congélateur 1 bac à glaçons

Autres caractéristiques techniques



Fonctions de l'afficheur

Congélation rapide, Eco

Alarme porte ouverte

Oui

Alarme température

Oui

Type de contrôle de la température

Electronique

Nombre de compresseurs

1

Type de gaz réfrigérant

R600a

Type compresseur

Standard

Agent d'expansion pour mousses isolantes

Cyclopentane

Performance / Etiquette énergétique - Reg. 2019



Consommation d'énergie annuelle 242 kWh/a

Niveau sonore 38 dB(A) re 1pW

Classe énergétique E

Autonomie en cas de coupure de courant 10 h

Classe d'émissions acoustiques dans l'air C

4 étoiles - Capacité de congélation 10.0 Kg/24h

Volume net total 300 l

Classe climatique SN, N, ST, T

Somme des volumes du (des) compartiment(s) congélation 96 l

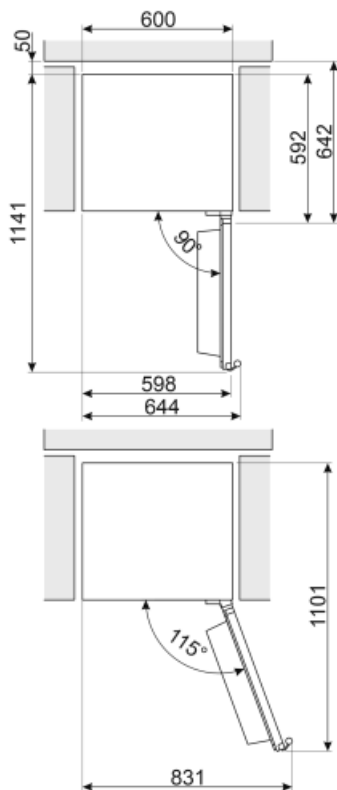
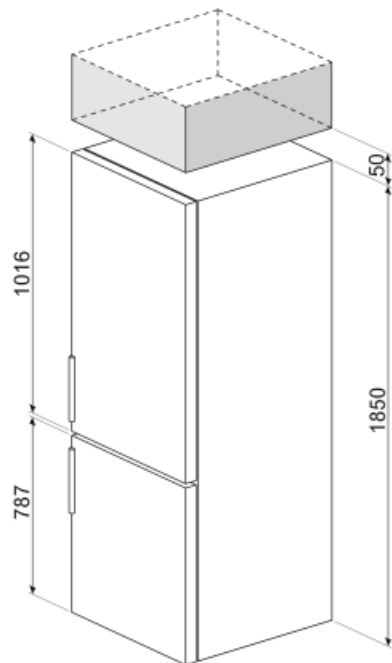
EEI 100 %

Somme des volumes du (des) compartiment(s) Extra Fresh et du (des) compartiment(s) frais 204 l










Raccordement électrique

Type de prise (F;E) Schuko
 Puissance nominale 70 W
 Intensité (A) 10 A

Tension (V) 220-240 V
 Fréquence (Hz) 50 Hz
 Longueur du câble d'alimentation (cm) 200 cm



Symbols glossary (TT)

-  4 étoiles
-  A++ : Les produits Smeg, en classe énergétique A, A+, A++ et A+++, permettent de réduire la consommation d'énergie tout en gardant une efficacité maximale et en garantissant un meilleur respect de l'environnement.
-  Fonction Economie : La fonction Economie analyse l'utilisation du réfrigérateur pendant la période d'activation et optimise les cycles de travail, pour minimiser la dépense d'électricité.
-  Congélation rapide : La fonction de congélation rapide permet de congeler de grandes quantités d'aliments frais en très peu de temps. En l'activant quelques heures avant, le congélateur abaisse la température et, après quelques heures, reprend automatiquement son fonctionnement normal.
-  Système de refroidissement Multiflow : Le système de ventilation Multiflow permet de répartir l'air à l'intérieur du réfrigérateur de façon constante et uniforme.
-  Dégivrage automatique : Le réfrigérateur se dégivre automatiquement. L'eau issue de ce dégivrage ne doit pas être récupérée car le réfrigérateur est équipé d'un système d'évaporation.
-  Afficheur LED : Pour optimiser les performances et simplifier au maximum l'utilisation de l'appareil, certaines machines à laver et certains réfrigérateurs sont équipés d'un afficheur LED qui permet de visualiser l'état de fonctionnement du produit.
-  Classe énergétique E
-  Eclairage intérieur LED : L'éclairage intérieur LED assure à la fois des économies d'énergie et un éclairage d'ambiance.