

INSTRUCTIONS DE MONTAGE



Notre Société fabrique des éviers de cuisine en matériau composite à base de polyméthylméthacrylate, chargé à 80% de cristaux de granit et de quartz fin atomisé. Les propriétés particulières de ces matériaux donnent aux produits manufacturés une extraordinaire résistance aux chocs, aux rayures, à la casse, aux agents chimiques, à la chaleur et à la saleté. Une utilisation bien appropriée permet une longue vie à l'évier (pour les conseils de nettoyage et manutention du produit se reporter à la dernière page). Nos éviers sont fabriqués avec la technologie la plus avancée qui assure un très bon niveau qualitatif et esthétique et ils sont soumis pendant tous les cycles de production à des sévères tests. Les éviers peuvent être adaptés à tous les types de plan de travail: en bois, en plastique, en marbre etc.



Made in Serbia

NORMATIVE REFERENCES

Having regard to the Council Directive 89/109/EEC of 21st December 1988 on the approximation of the laws of the Member States relating to materials and articles intended to come into contact with foodstuffs, we declare that the materials composing the sink meet the above-mentioned directives, in particular the EU Food Contact Regulation (90/128/EEC and 89/109/EEC along with amendments 92/39/EEC and 93/9/EEC).

MONTAGE DE LA BONDE SUR L'ÉVIER

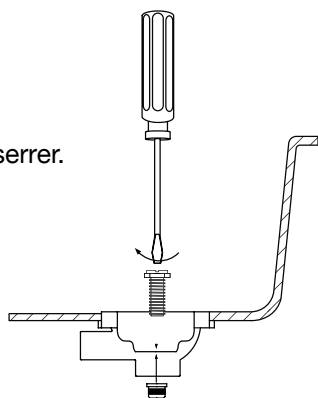
1 - Poser l'évier sur un support.



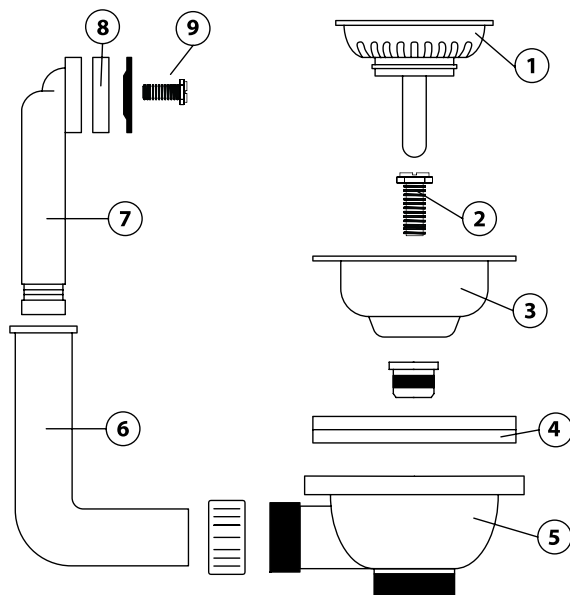
2 - Introduire la coupelle dans le trou de l'évier et la partie restant de la bonde dessous. **NE PAS UTILISER AUCUNE SILICONE!**



3 - Fixer avec la vis de fixation sans trop serrer.



- | | | |
|-------------------|----------------------|--------------------|
| ① | ② | ③ |
| Panier | Vis de fixation | Coupelle |
| ④ | ⑤ | ⑥ |
| Garniture | Vidage | Raccord trop-plein |
| ⑦ | ⑧ | ⑨ |
| Tuyaut trop-plein | Garniture trop-plein | Vis de fixation |

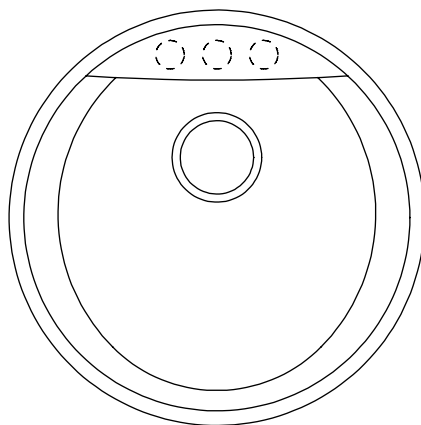


TROU POUR LA ROBINETTERIE

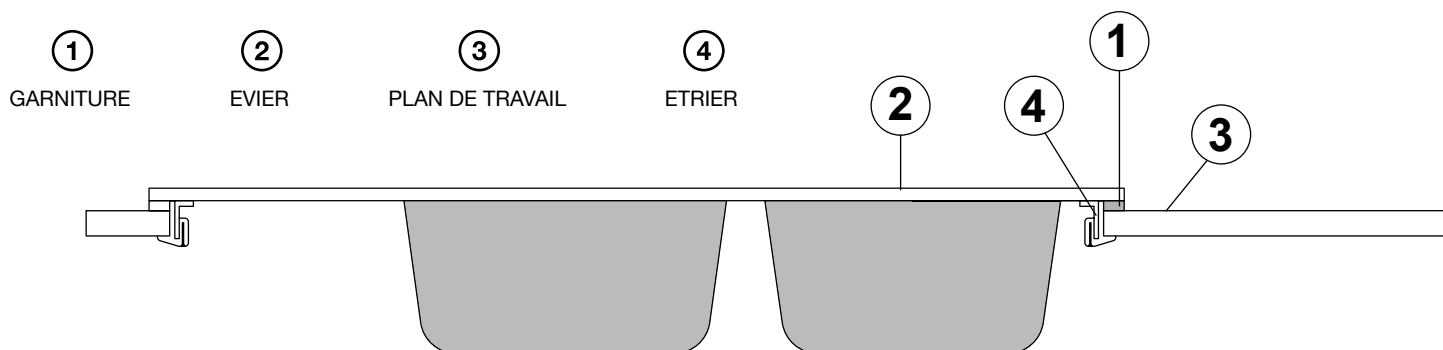
L'évier réversible est prédisposé pour l'installation du robinet sur les deux rebords avec un pré-trou de 35 mm de diamètre maximum, ce qui permet le choix de l'installation du robinet par l'utilisateur. Le perçage final du pré-trou, du côté choisi, peut être fait du côté non visible de l'évier en utilisant une perceuse à cloche de diamètre 35.



TROU POUR ENCASTREMENT



MONTAGE DE L'EVIER SUR LE PLAN



Vous devez soigneusement placer du silicone transparent ou un joint approprié (1) sur la surface supérieure du plan, au niveau du bord de la découpe (850x490 mm - 970x480 mm - 980x490 mm - 1150x490 mm). Poser avec précaution l'évier sur le joint (1) en le centrant dans la découpe. Serrer les supports de montage (4) avec un tournevis en vous assurant que l'évier est bien positionné sur le plan et contre le joint.

ATTENTION

Dans le cas d'une installation de lave-vaisselle/machine à laver sous le plan de l'évier, procéder de la manière suivante:

- Avant l'installation du lave-vaisselle/machine à laver vérifier que toutes les griffes de fixation de l'évier sont suffisamment serrées.
- Pour éviter l'excès de chaleur et donc de déformation et décollage de l'évier du plan de travail, régler les pieds du lave-vaisselle/machine à laver de la manière à laisser suffisamment d'air entre le plan supérieur du lave-vaisselle/machine à laver et le plan de l'évier.
- Pour faciliter le recyclage et le refroidissement de l'air il est conseillé de percer des ouvertures sur la base.

CONSEILS PRATIQUES POUR L'ENTRETIEN DE L'EVIER

- Eviter de poser sur la surface de l'évier casserole ou autre élément chaud de température supérieure à 300°C - 572°F (Attention! Le fond d'une casserole, à peine retirée du feu, atteint une température de plus de 600°C). Casseroles ou tout autre corp chaud doivent absolument être posés sur des dessous de plats (en bois, caou-tchouc etc).
- Eviter à l'évier tout choc thermique causé par la succession de corps très chauds et corps très froids.
- Ne pas utiliser l'évier à la façon de planche à découper; dans ce but on peut utiliser la planche en bois dur, qu'on peut acheter accouplée à l'évier.

L'emploi de paniers en fil d'acier et de petits bacs en polycarbonate, qu'on peut acheter accouplés à l'évier, peut réduire les risques de dégâts accidentels.

- Ne pas utiliser pour le nettoyage des détergents ou autres substances abrasives ou éponges à grattoir qui pourraient rayer la surface de l'évier la rendant plus sensible aux taches.
- La chute d'une certaine hauteur de corps lourds ou pointus peut endommager la surface de l'évier.
- Contre une éventuelle rayure, qui pourrait se vérifier en surface, utiliser du papier abrasif et faire briller avec du Polish.
- **ATTENTION!** Ne verser ni alcool, ni essence, ni dissolvant qui peuvent endommager la structure chimique de l'évier de façon irréparable.

INSTRUCTION DE NETTOYAGE DE L'EVIER

- Nettoyer régulièrement l'évier après chaque utilisation avec une éponge douce, de l'eau tiède et du détergent liquide proposé par l'usine ou d'autres similaires.
- Les taches quotidiennes sont à enlever immédiatement.
- Les poudres et crèmes abrasives sont à éviter comme les détergents agressifs.
- Les détergents abrasifs peuvent être employés, et toujours avec précaution, seulement pour des cas exceptionnels, exemple: pour retirer une marque due à une cigarette allumée.
- Taches causées par des aliments ou du liquide très tachant comme le thé, café ou jus de fruits peuvent être éliminées avec de l'eau chaude et un détergent.
- Taches particulières provoquées par la peinture à l'huile, encre, encre de chine etc. sont à éliminer tout de suite. Si elles résistent, utiliser un chiffon imbibé d'alcool.
- Pour les taches organiques particulièrement résistantes, nous conseillons de laisser tremper pendant une nuit, bien dilué dans l'eau, un détergent biologique ou de l'eau de Javel. Le matin, rincer à l'eau tiède et nettoyer avec un chiffon.
- Rayures métalliques causées par le contact avec une casserole ou couverts doivent être éliminées avec un chiffon ou avec une éponge et un détergent liquide.
- Avec l'utilisation quotidienne il se forme, le plus souvent dans le fond de la cuve, une couche de calcaire de plus en plus épaisse. Ce calcaire très poreux et absorbant est donc facile à se tacher. La présence d'éventuelles taches dans le fond de la cuve est à attribuer à cette accumulation de calcaire qui doit être évitée par l'utilisation d'un anticalcaire au moins deux fois par semaine.
- Pour enlever le calcaire, très visible pour les éviers de couleur sombre, il est conseillé de:
 - Laisser agir quelques heures sur le fond de la cuve une solution à base de vinaigre de cuisine ou de produit anticalcaire que l'on trouve très facilement dans le commerce.
 - Successivement: agir énergiquement avec le côté rigide d'une éponge jusqu'à enlever complètement le calcaire.
 - Rincer abondamment avec de l'eau claire.