

Pflege- und Montageanleitung	Küchenspüle
Care and mounting instruction	Kitchen sink
Notice d'entretien et notice de montage	Evier
Instrucciones de montaje y cuidado	Fregadero
Istruzioni di montaggio e manutenzione	Lavello da cucina
Instrukcja montażu i pielęgnacji	Zlew kuchenny



MRK 611-62
 MRK 611-100
 MRK 651-100
 MTK 610-58
 MTK 611-100
 MTK 651-100



Wichtige Hinweise

Zur Pflege- und Montageanleitung

Diese Pflege- und Montageanleitung ist Bestandteil des Franke Produkts und ist vor der Montage sorgfältig zu lesen.

Erklärung der Signalwörter und Symbole

ACHTUNG! Zur Vermeidung von Sachschäden



Aufforderung zum Sichten (z. B. auf Kratzer)

Zielgruppe und Qualifikation

Die Küchenspüle darf nur durch ausgebildete Fachkräfte montiert werden.

ACHTUNG!

Installationsvorschriften örtlicher Versorgungsunternehmen sowie länderspezifische Normen sind uneingeschränkt einzuhalten.



Pflege

FRANKE

Keramik besitzt viele gute Eigenschaften: Sie ist hitze- und kältebeständig, abrieb- und kratzfest, lichtecht und hygienisch. Als natürlicher Rohstoff ist sie völlig unbedenklich in der Nutzung und zudem extrem langlebig. Damit Sie möglichst lange Freude an Ihrer Keramik haben, beachten Sie bei der Reinigung und Pflege bitte folgende Hinweise:

Welches Reinigungsmittel?

ACHTUNG!

Beschädigung der Oberfläche durch falsche Reinigung!

- > Verwenden Sie nur Reinigungsmittel und -geräte, die für den Anwendungsbereich bestimmt sind.
- > Befolgen Sie die Gebrauchsanweisungen des Reinigungsmittelherstellers.
- > Mischen Sie **niemals** Reinigungsmittel.

Für die **tägliche Reinigung** eignet sich ein milder, handelsüblicher Sanitärreiniger, bei **Kalkflecken** ein saures Reinigungsmittel auf Basis von Essig- oder Zitronensäure (pH-Wert 1-4). Je höher die Wasserhärte, desto höher sollte die Dosierung des Reinigungsmittels sein.

Metallische Gebrauchsspuren (erkennbar an schwarzen Punkten/Striche z.B. durch den Abrieb von Ringen) lassen sich mit milden Reinigungsmitteln nicht entfernen. Behandeln Sie nur die betroffene Stelle mit Stahlfix, Autopolitur oder Ceranfeldreiniger.

Wie oft?

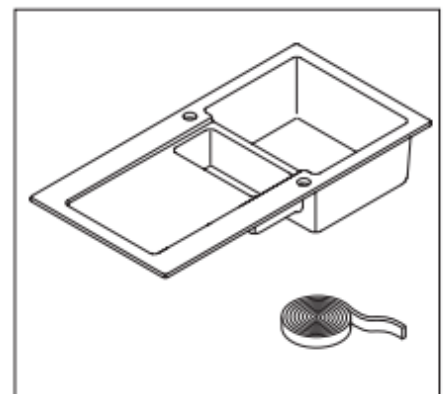
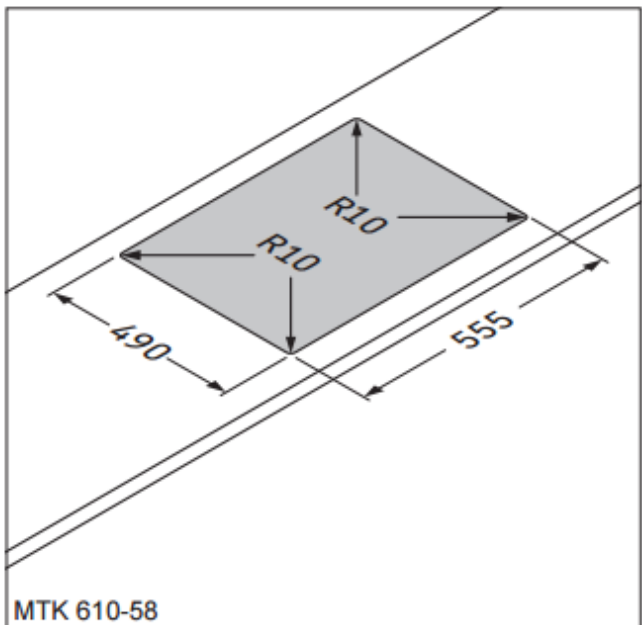
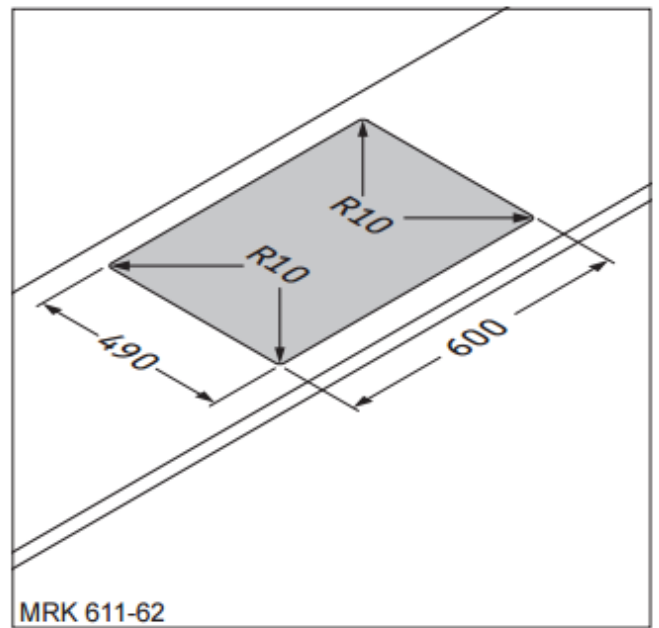
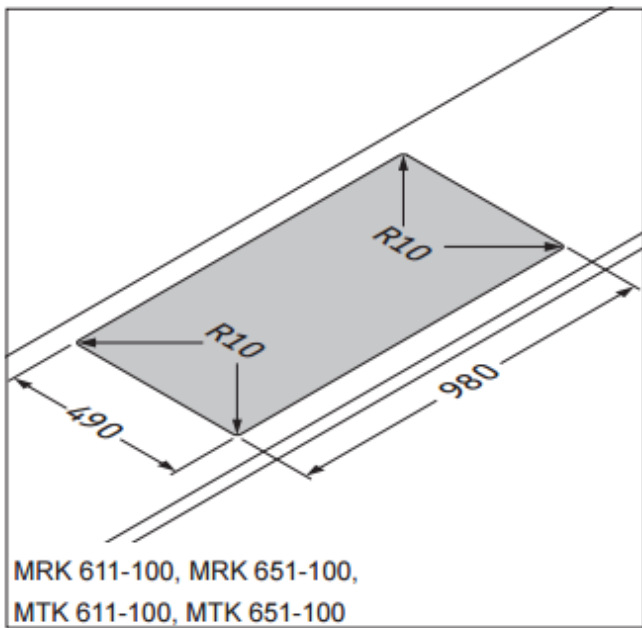
Reinigen Sie die beschichtete Oberfläche regelmäßig, bzw. sofort, wenn diese verschmutzt ist. Sichtbarer Schmutz, wie z.B. Kalk- und Seifenflecken, Kosmetikrückstände, Rost und Schimmel entsteht durch zu lange oder unregelmäßige Reinigungsintervalle. Dies kann zu harten Verschmutzungen führen.

Wie?

- > Säubern Sie die Oberfläche mit einem weichen, sauberen Reinigungstuch und warmem Wasser.
- > Lassen Sie bei hartnäckigen Verschmutzungen das Reinigungsmittel einige Zeit einwirken.
Tipp! Gels und Schaumreinigungsmittel haben den Vorteil, dass sie auch an schrägen Oberflächen gut haften. Sie können auch ein mit Reinigungsmittel getränktes Tuch auf die Verschmutzung legen.
- > Spülen Sie mit klarem, warmem Wasser nach, um verbliebene Reinigungsmittel restlos zu entfernen.
- > Trocknen Sie die Oberfläche.

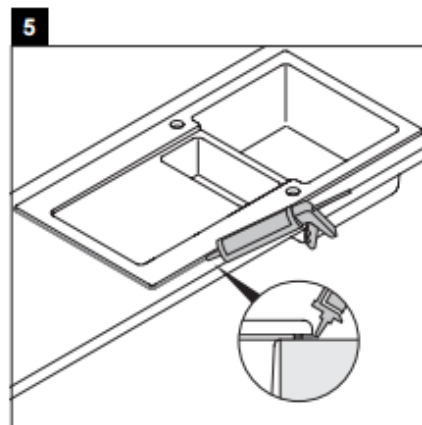
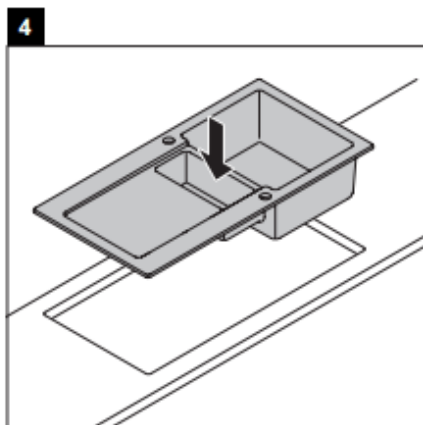
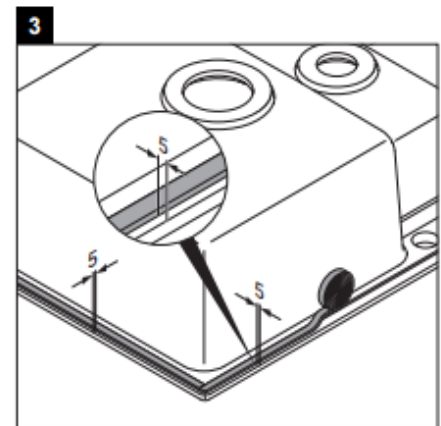
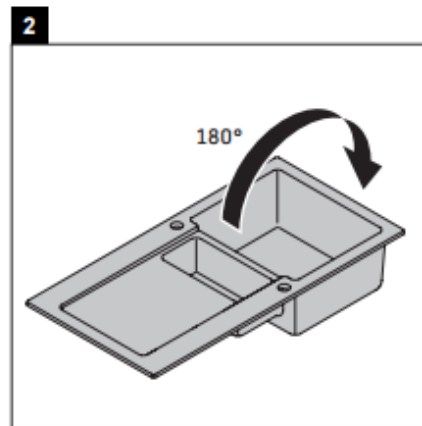
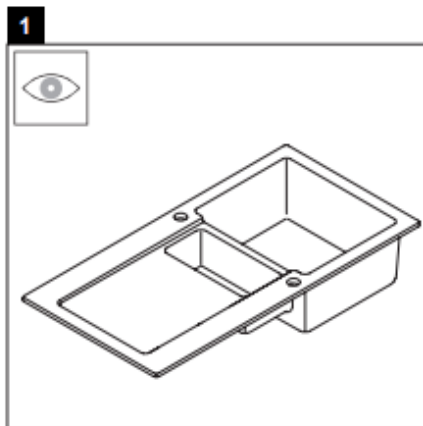


FRANKE





FRANKE



Franke GmbH
Mumpferfährstrasse 70
D-79713 Bad Säckingen
Germany
Phone +49 7761 / 52 -0
Fax +49 7761 / 52 -294
order.fbs@franke.com
www.franke.com