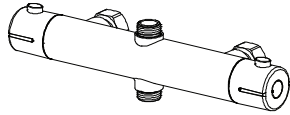
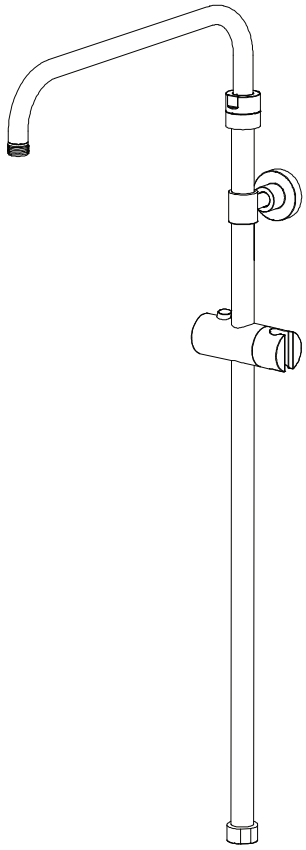
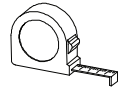
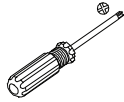
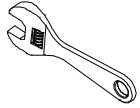
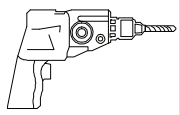


Mettre une lingette entre
la clé de serrage et l'écrou.

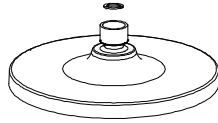


Attention :
avant le vissage, un chiffon doit être
positionné entre l'écrou et la clé plate
afin d'éviter toute rayure. Aucune prise
en charge en garantie ne sera acceptée
en cas de non-respect de cette consigne.

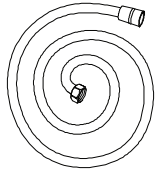
Non inclus



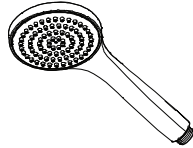
B



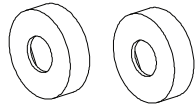
H



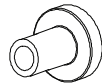
C



I



D



J



E



K



F



L



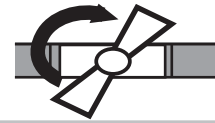
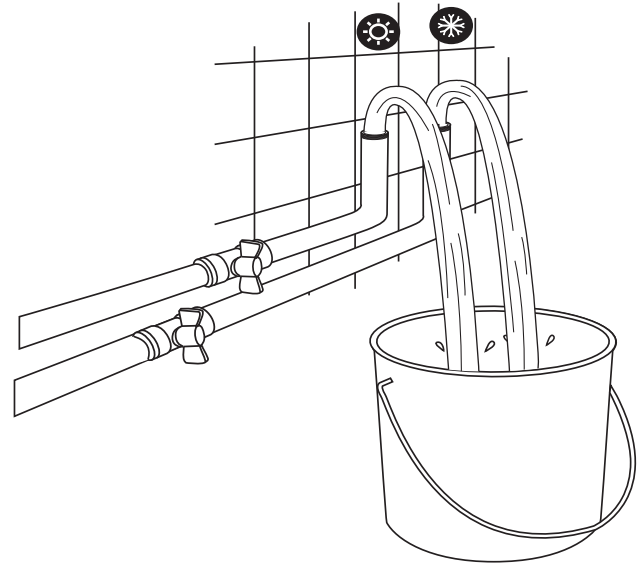
G



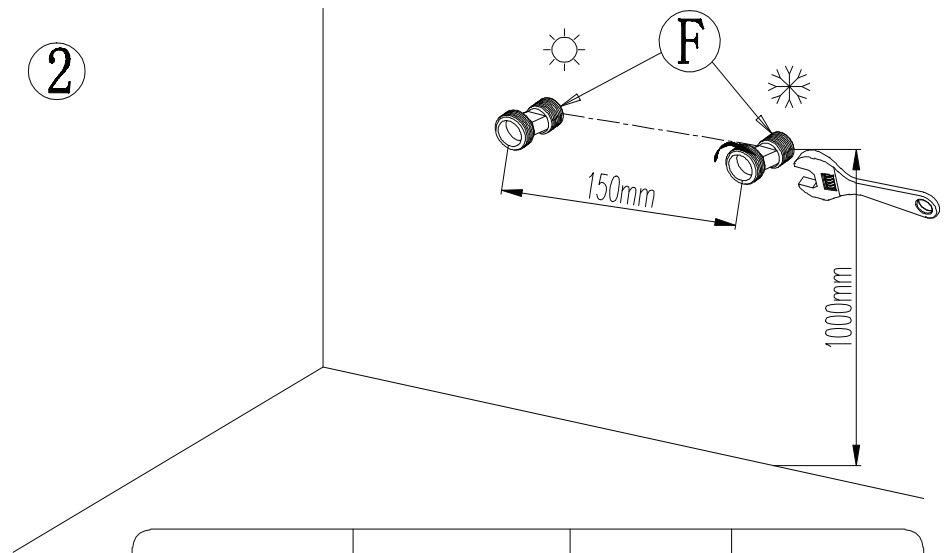
N

A

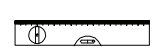
①



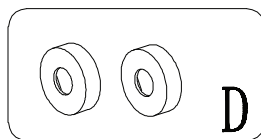
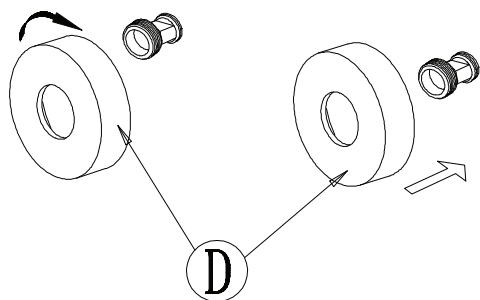
②



F



3



CONSEILS D'INSTALLATION :

Lisez attentivement la notice avant installation et conservez-la soigneusement afin de pouvoir la consulter en cas de besoin.

1. Merci d'utiliser notre produit. Ce produit a passé tous les tests de fonctionnement avec succès. Ne désassemblez pas le produit vous-même.
2. La pression d'utilisation de ce produit est de 1 à 6 bars. La pression recommandée est de 2 à 5 bars. La température de l'eau froide est 4°C~29°C et la température de l'eau chaude est 55°C~85°C. La température recommandée est 55°C~65°C.
3. Prenez toutes les précautions nécessaires lors du perçage et de l'installation.

ATTENTION : Assurez-vous qu'il n'y ait pas de tuyaux ou de câbles à l'endroit où vous percez.

Avant d'installer votre mitigeur, purgez vos arrivées d'eau pour éviter les impuretés qui pourraient endommager votre mitigeur.

Après installation complète, vérifiez que chaque étape a bien été respectée afin d'assurer la stabilité et la bonne installation du produit avant utilisation. Bien vérifier les différents niveaux des éléments afin d'éviter toutes fuites.

CETTE COLONNE DE DOUCHE NE FONCTIONNE PAS AVEC UN MODE DE PRODUCTION D'EAU CHAUDE DE TYPE CHAUDIERE INSTANTANEE.

CONSEILS D'ENTRETIEN :

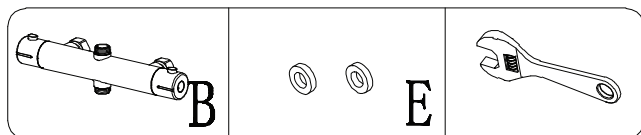
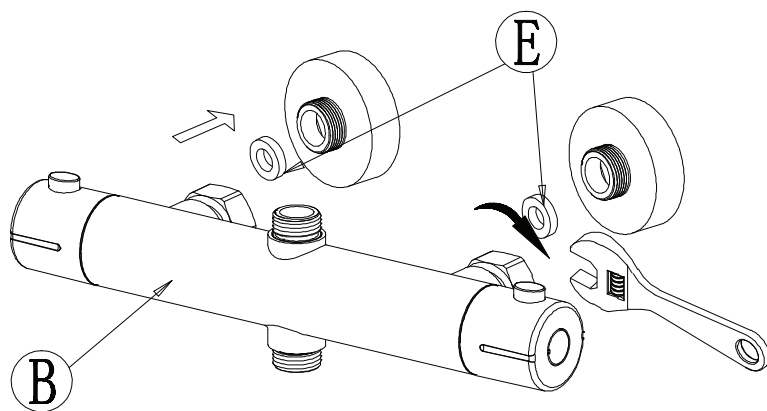
1. Nettoyer régulièrement le produit avec de l'eau claire ou un détergent doux.
2. Rincer avec de l'eau claire et essuyer avec un chiffon doux.
3. Ne pas utiliser de produits acides ou abrasifs.
4. Ne pas utiliser d'éponge en fer.

CONSEILS D'UTILISATION :

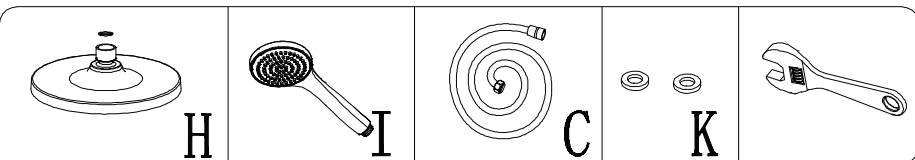
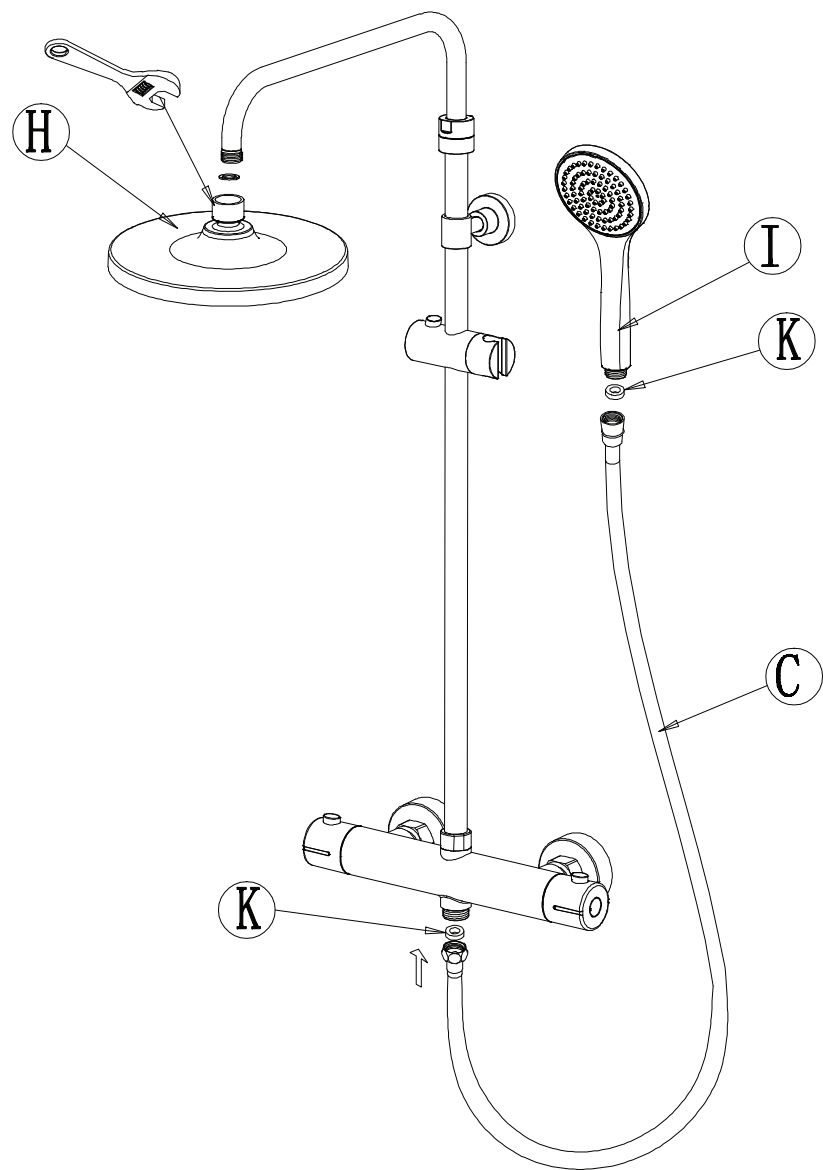
IMPORTANT : Il est également recommandé de tourner régulièrement la commande du mitigeur. Il faut pousser la manette à fond vers l'eau chaude et à fond vers l'eau froide plusieurs fois par semaine afin d'éviter l'entartrage de la cartouche.

Garantie 2 ans

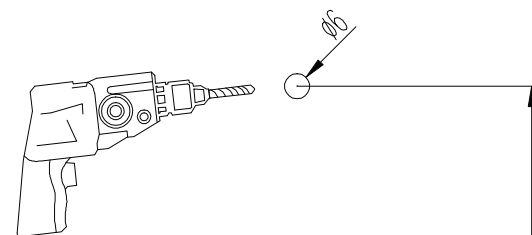
4



8

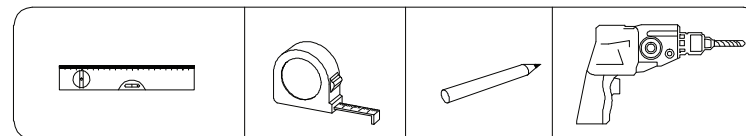
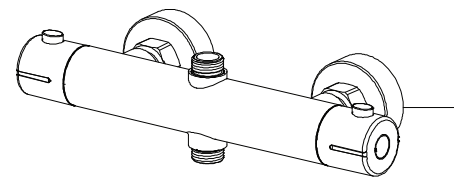


5

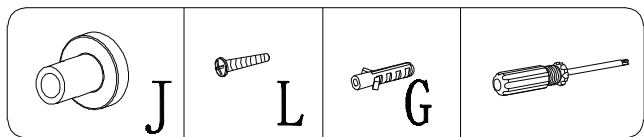
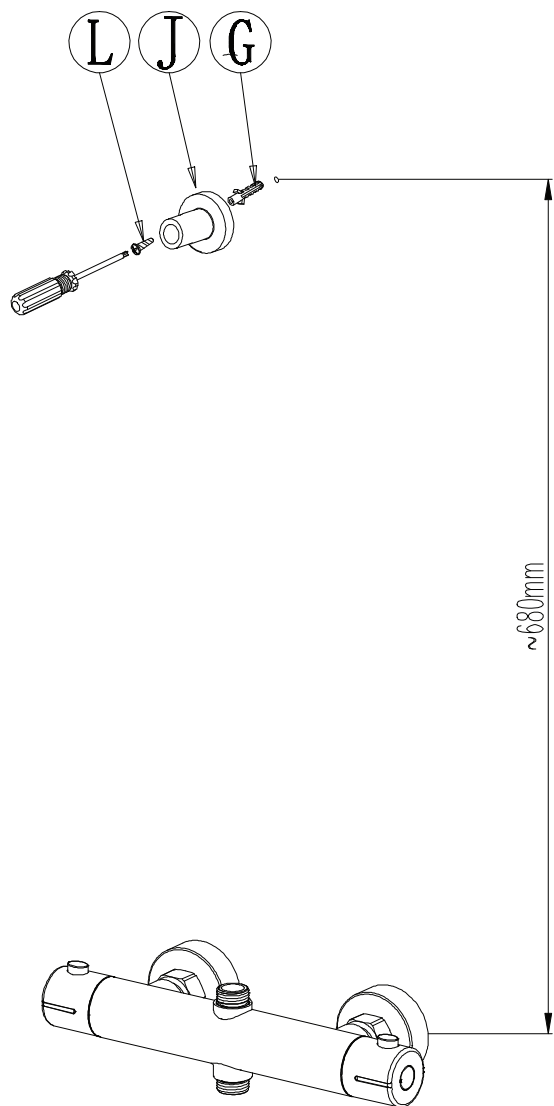


Hauteur Max : 680mm
 Hauteur de la fixation à ajuster par rapport à votre configuration (si trou existant)

Max 680mm



6



7

