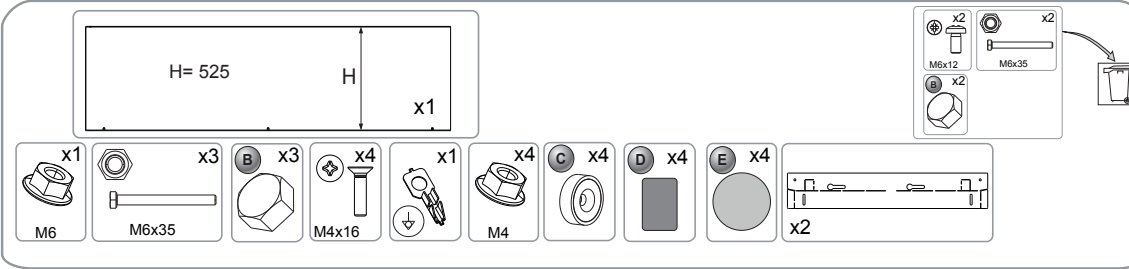
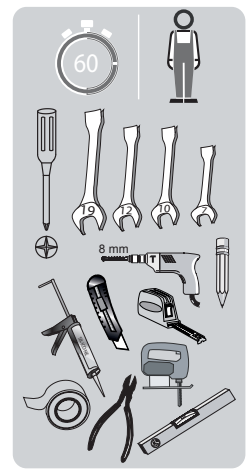
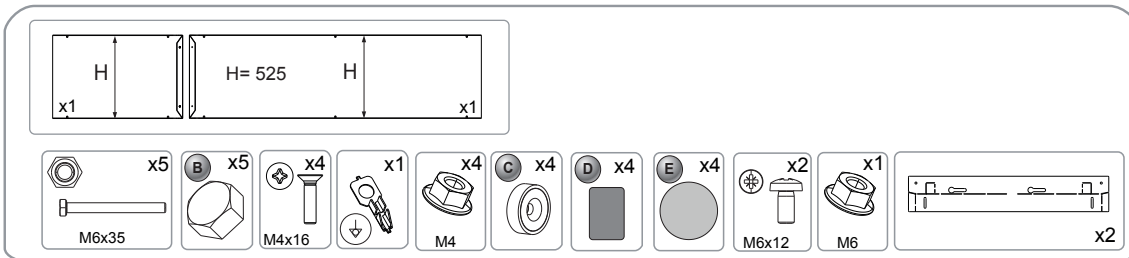
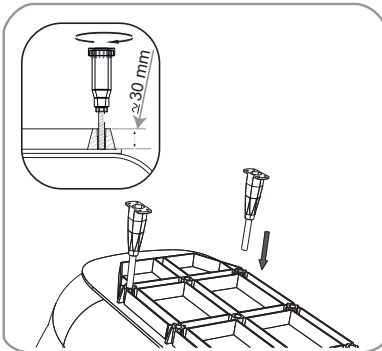


TAB ALU GSB
TAB FIX-ALU

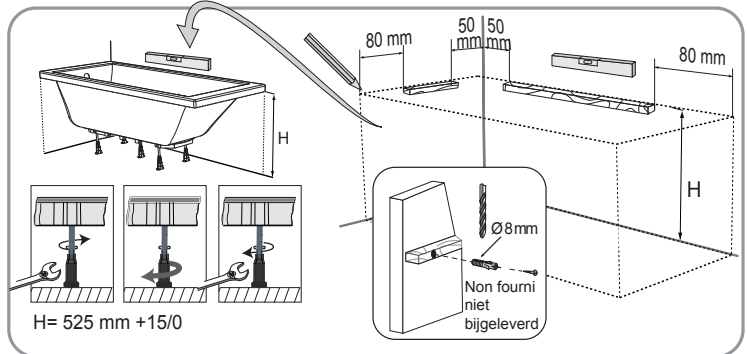
Ref : 567560
Indice C



1

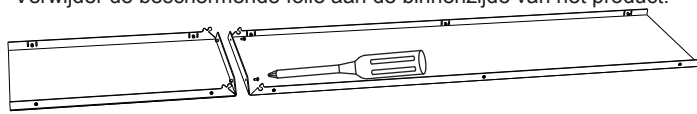


2

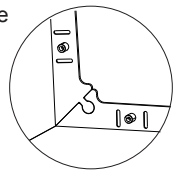
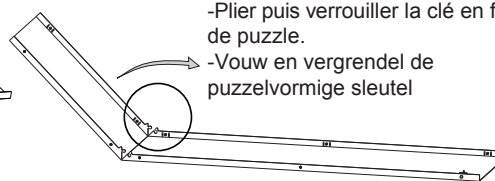


3

-Enlever le film de protection à l'intérieur du produit.
 -Verwijder de beschermende folie aan de binnenzijde van het product.

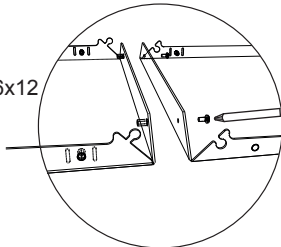


-Plier puis verrouiller la clé en forme de puzzle.
 -Vouw en vergrendel de puzzelvormige sleutel



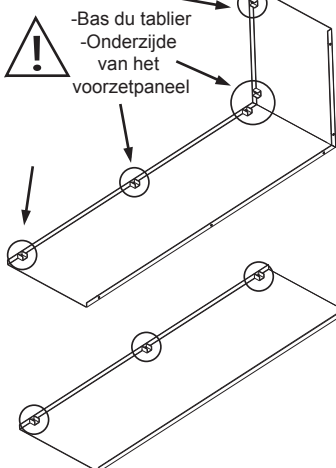
-Assembler les 2 tabliers avec les vis cruciformes M6x12

-Stel de 2 panelen samen d.m.v. de kruisschroeven M6 x 12



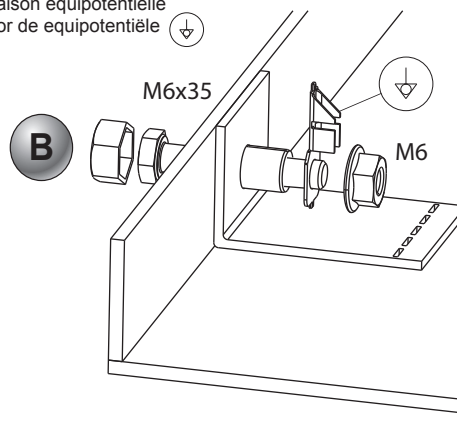
Astuce:
 Utiliser un ruban adhésif sur l'attache puzzle, cela assurera un verrouillage définitif.
Tip:
 Gebruik plakband om de sleutel definitief te vergrendelen.

4



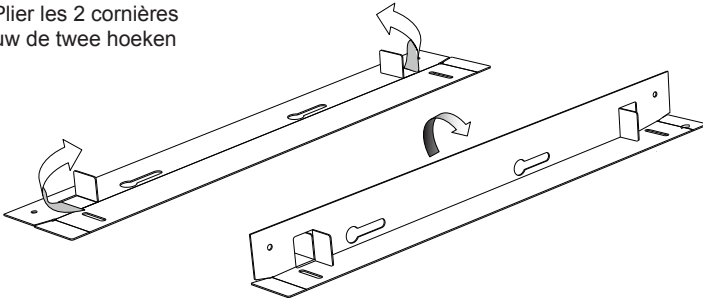
1) -Monter les vis (M6x35), puis le cabochon (B), ils serviront à rattraper les éventuels défauts de niveau.
 -Monteer de schroeven (M6x35), daarna de afdekkopjes (B), waardoor eventuele hoogteverschillen kunnen worden opgevangen.

2) -Monter la cosse pour la liaison équipotentielle
 -Monteer de kabelschoen voor de equipotentiële verbinding.

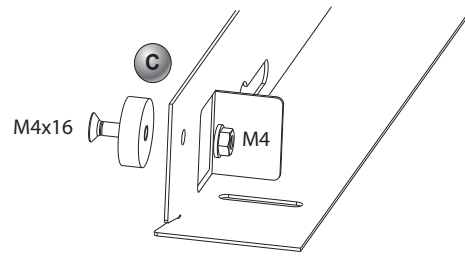


5

1) Plier les 2 cornières
Vouw de twee hoeken

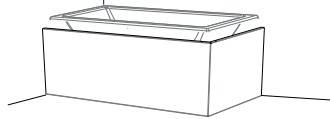


2) Monter les aimants (C) sur les cornières.
Plaats de magneten (C) op de hoeken

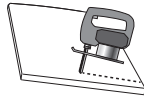
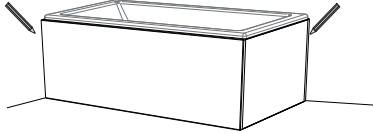


6

1) -Préparer le tablier devant la baignoire
-Plaats het voorzetpaneel rondom het bad



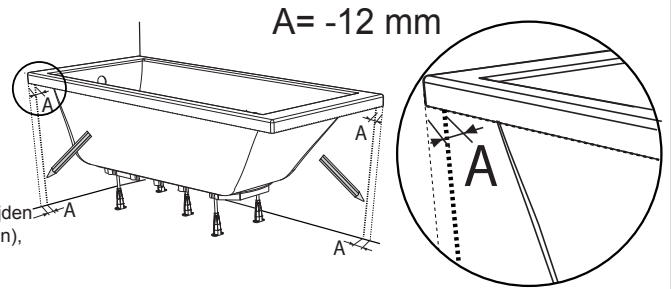
2) Tracer sur le mur le contour du tablier
De omtrek van de mantel op de muur
aftekenen



Possibilité de recouper le tablier,
(par exemple pour laisser passer un
tuyau), à l'aide d' une scie à main ou
une scie sauteuse avec une lame à
denture fine.

Het is mogelijk om in de mantel te snijden
(om bijvoorbeeld een buis door te laten),
Met behulp van een handzaag of een
decoupeerzaag met fijne tanden.

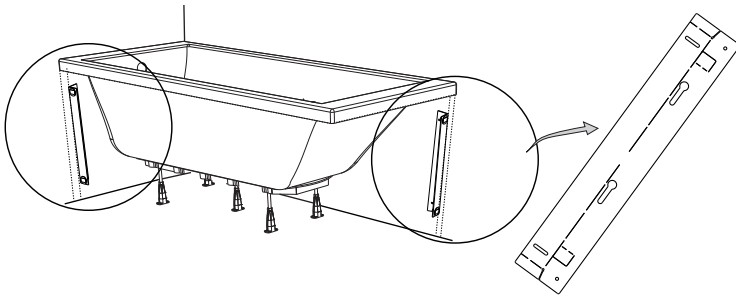
3) Enlever le tablier et tracer la position de la cornière à 12mm
De mantel verwijderen en de juiste positie van de zijkant aftekenen op 12mm



7

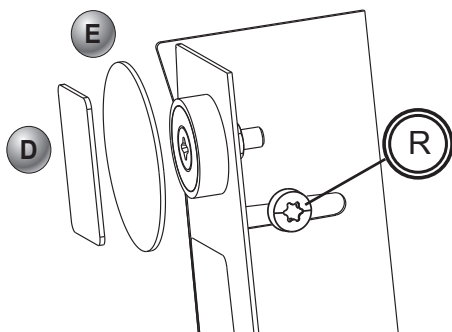
1) -Fixer les cornières au mur.
(les vis et chevilles ne sont pas fournies,
elles doivent être choisies en fonction de la qualité du support)

-Bevestig de hoekgoot op de muur.
(Schroeven en pluggen worden niet meegeleverd maar moeten
worden gekozen in functie van de aard van de muur)



2) -Fixer l'adhésif (D) sur la platine (E), au préalable, nettoyer
la surface de la platine avec un décapant (Alcool à brûler, Acétone....).
Monter l'ensemble sur les aimants, puis enlever la protection
de l'adhésif.

-Bevestig de zelfklever (D) op het rond plaatje (E).
Bevestig het geheel op de magneten en verwijder
de bescherming van de zelfklever.



3) Enlever le film de protection extérieur du tablier.
-Préparer le tablier, et le mettre en appui sur les cornières.
-Vérifier l'accostage entre le tablier et la baignoire, si nécessaire corriger
à l'aide des vis de réglage (R)
-Remplir la baignoire au 2/3.
-Appliquer un joint silicone entre le mur / baignoire et baignoire / tablier.

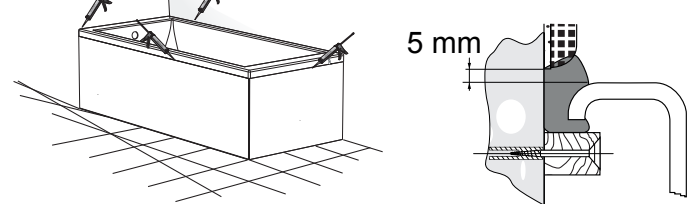
-Verwijder de beschermfolie van de buitenzijde van het
voorzetpaneel.

- plaats het voorzetpaneel rondom het bad met behulp
van de hoekgoten.

-Controleer de spatie tussen het voorzetpaneel en het bad,
zo nodig te corrigeren met stelschroeven (R)

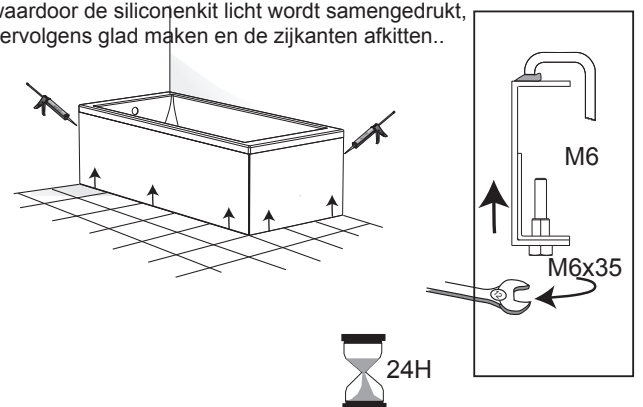
-Het bad vullen tot 2/3.

-Bring een siliconen afdichting tussen muur & bad en tussen bad
& voorzetpaneel aan



4) -Rehausser le tablier à l'aide des vis de réglage (M6x35) pour écraser
légèrement le joint silicone, lisser ensuite et terminer par les cotés.

-Verhoog het voorzetpaneel met behulp van de stelschroeven (M6x35)
waardoor de siliconenkit licht wordt samengedrukt,
vervolgens glad maken en de zijkanten afkitten..



Entretien courant du tablier.

Nettoyer avec de l'eau chaude et du savon à l'aide d'une éponge ou d'un chiffon doux.
Rincer à l'eau chaude. Ne pas employer de poudres abrasives, d'alcool ou de solvant.

Regelmatig onderhoud:

Onderhoud van het voozetpaneel.

Reinigen met zeep en warm water met behulp van een spons of een zachte doek.

Afspoelen met warm water. Gebruik geen schuurmiddelen, alcohol of oplosmiddelen.

Garantie 10 ans

La garantie couvre les éventuels défauts de fabrication reconnus par notre service après vente, dans la mesure où l'installation est réalisée dans les règles de l'art et conformément aux instructions de montage ci dessus. Sont exclus de la garantie:

- Les dégâts occasionnés par un mauvais entretien (produits d'entretien trop abrasifs, calcaire, produits chimiques,...)
- Les dommages dus au transport ou à une mauvaise manutention.
- les éventuels frais de pose et de dépose.
- Les défauts liés à une utilisation anormale.
- Les Modèles d'exposition.

10 jaar garantie

De garantie dekt fabricagefouten, erkend door onze dienst na-verkoop, en in die mate dat de installatie volgens de regels van de kunst en in overeenstemming met de bovenvermelde montage instructies zijn uitgevoerd.

Zijn uitgesloten van de garantie:

- schade veroorzaakt door slecht onderhoud (reiniging met schurende producten, kalk aanslag, chemicaliën, ...)
- schade door transport of verkeerde handelingen en gebruik.
- eventuele kosten van installatie en verwijdering
- schade als gevolg van abnormaal gebruik.
- Expositiemodellen

NEW BATH
7 rue André Marie Ampère
10430 Rosières Pres Troyes
Service consommateurs (FRANCE)
Tel: 03.25.71.10.33
Mail: Service.conso_fr@allibert.net