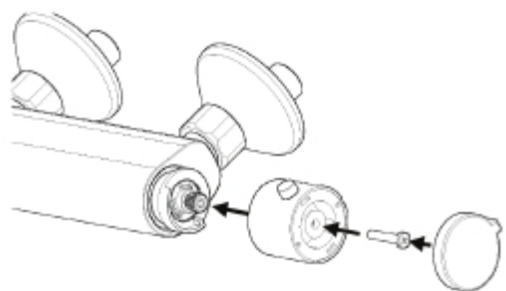
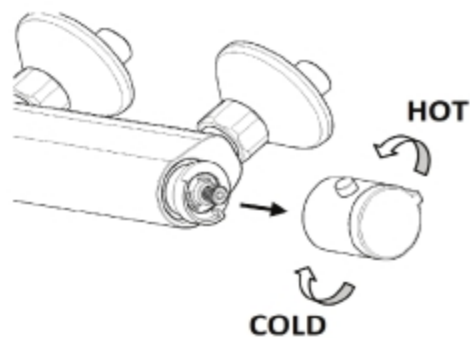
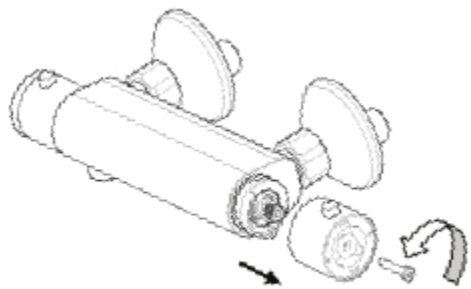
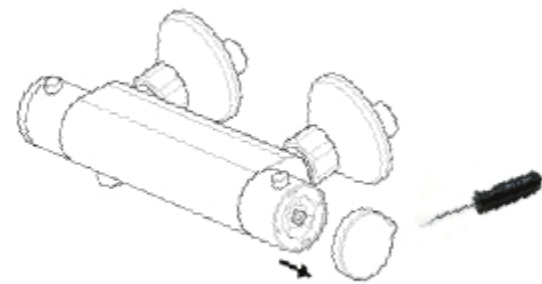
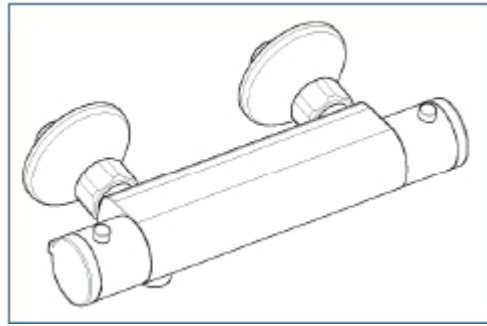
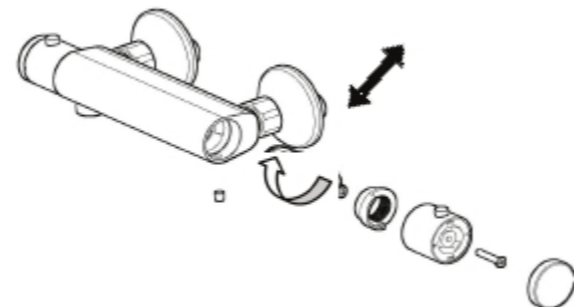
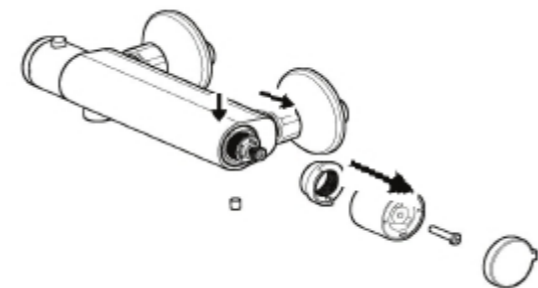
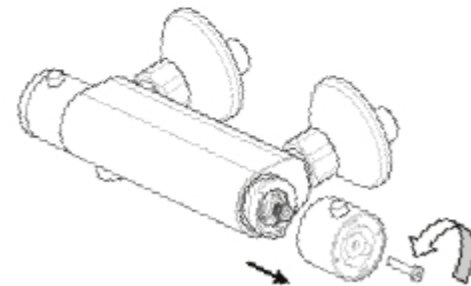
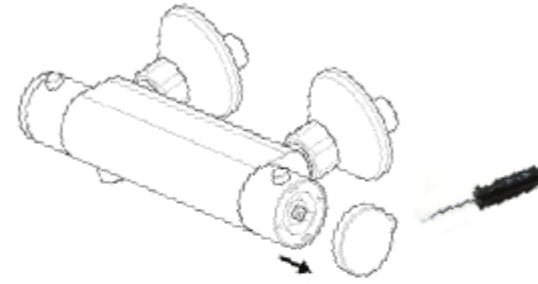
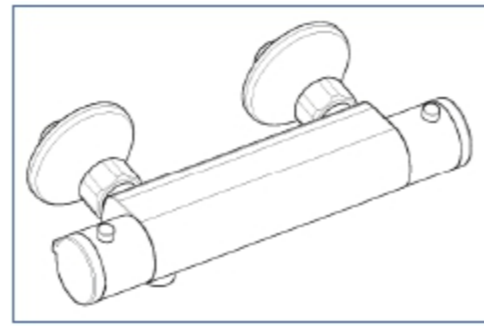




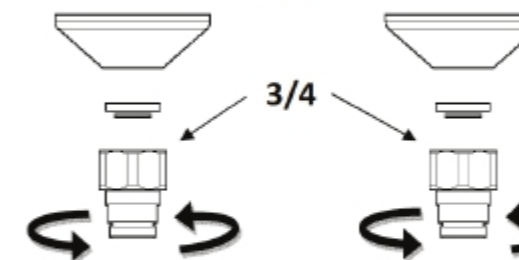
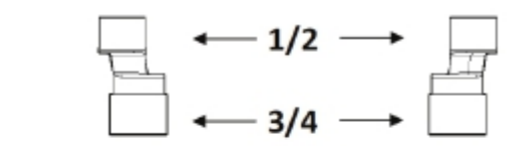
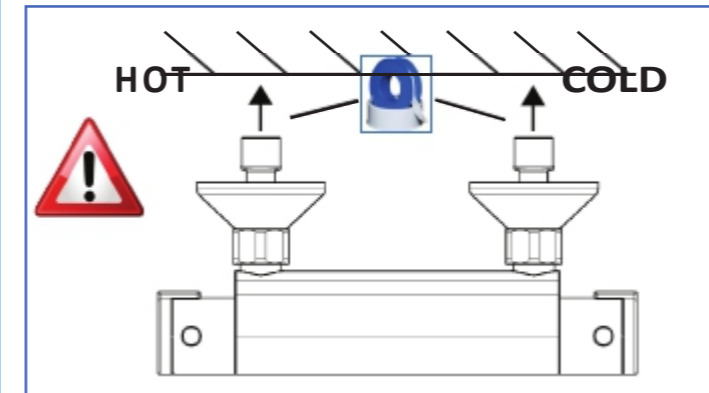
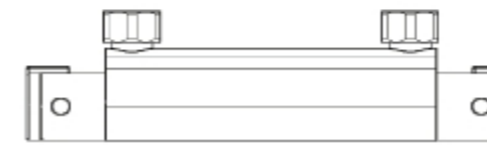
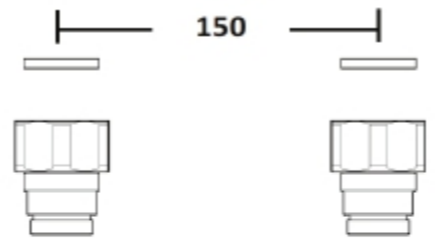
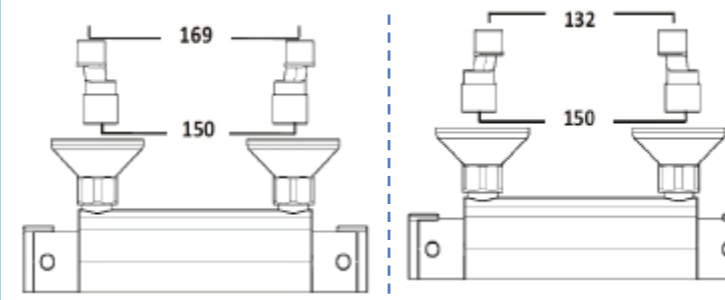
- Réglage de la cartouche thermostatique -
- Setting Thermostatic Handle -
- Settaggio Cartuccia Termostatica -



- Remplacement de la cartouche thermostatique -
- Replace Thermostatic Handle -
- Sostituzione Cartuccia Termostatica -



- Procédure d'installation -
- Installation Procedure -
- Montaggio -



## THERMOSTATIQUE POUR DOUCHE

Félicitations pour l'achat de ce mitigeur thermostatique

### CONDITIONS D'UTILISATION

- Pression de l'eau: min. 0,5 max. 10 bar
- Pression minimum recommandée pour l'inverseur automatique douche/bain min.0,5 max 5 bar
- pression de fonctionnement recommandée: min. 1 max. 5 bar (pour des pressions supérieures à 5 bar, il est recommandé d'utiliser un réducteur de pression dans votre installation)
- Température max. de l'eau chaude à 90 ° C - Température recommandée 60 ° C
- Les brusques variations de pressions entre l'eau chaude et l'eau froide et les "coups de bélier" perturbent le fonctionnement de ce mitigeur
- Pour obtenir une température au-delà de 38°C, appuyez sur le bouton de sécurité rouge et tournez la manette au delà de 38°C

### CONSEILS POUR LE MONTAGE

Il est fortement recommandé de souffler les tuyauteries avant l'installation du mitigeur afin d'éliminer les poussières et les limailles dans le cas d'une installation neuve par exemple.

Ces poussières entraîneraient un dysfonctionnement du mitigeur en bouchant la cartouche thermostatique.

-Les raccords excentriques fournis vous permettent d'installer le mitigeur sur un raccordement d'entraxe 132mm à 169mm. L'entraxe du mitigeur seul est de 150mm

-Entourer les raccords excentriques avec du ruban téflon ou de chanvre.

Faites de même sur les filets de vos arrivées d'eau murales

-Visser les raccords excentriques de sorte que le mitigeur puisse par la suite se trouver parfaitement à l'horizontale

-Visser la rosace chromée sur les raccords excentriques

-Placer les 2 joints à l'intérieur des 2 écrous prisonniers du mitigeur et visser le mitigeur de sorte que les deux écrous prisonniers ne laissent échapper aucune fuite

**Attention : La poignée de réglage de température se trouve à droite une fois le mitigeur installé**

### ENTRETIEN

Si le débit d'eau devient moins important avec le temps, il est probable que les filtres soient obstrués par des saletés et/ou du calcaire. Il est donc conseillé de :

- Couper l'alimentation d'eau (chaude et froide)
- Utilisez une clé hexagonale pour desserrer les écrous du mitigeur puis dévisser les écrous à la main.
- Sortir le mitigeur de son emplacement une fois les écrous dévissés
- Nettoyer / remplacer les filtres qui se trouvent dans les 2 arrivées du mitigeur

### REEMPLACEMENT DE LA CARTOUCHE ET NETTOYAGE

Le nettoyage périodique de la cartouche thermostatique garantit le bon fonctionnement du mitigeur

Procéder comme suit :

- Dévisser la vis pointeau qui se trouve sous le corps
- Saisir la poignée d'une main et tirez l'ensemble poignée+cartouche vers la Droite pour le retirer de son logement
- Nettoyez la cartouche avec détartrant et rincer abondamment à l'eau.
- Replacer l'ensemble manette+cartouche dans le corps dans sa position d'origine
- Replacer la vis pointeau et visser

### REGLAGE DE LA TEMPERATURE

Le calibrage du mitigeur est effectué en usine dans les conditions suivantes : Température d'eau chaude 65°C à 2bar et température d'eau froide 15°C à 2 bar

Si votre installation a des valeurs très différentes, le réglage du mitigeur peut être modifié très aisément :

- Tournez la poignée vers la gauche pour augmenter le température ou vers la droite pour le réduire.
- Retirer avec l'ongle le cache chromé à l'extrémité de la poignée.
- Retirer la vis de fixation de la poignée
- Retirer la poignée avec précaution et la replacer dans la position 38°C.
- Revisser et remettre le cache chromé

### NETTOYAGE

Pour le nettoyage du mitigeur, utiliser simplement un chiffon humide avec un peu de savon, rincer et sécher. Sécher le mitigeur après chaque utilisation évite la formation de tartre sur le chrome du mitigeur

### NOTE IMPORTANTE

Ne jamais utiliser de produits détergents abrasifs, désinfectant ou contenant de l'alcool, de l'acide chlorhydrique ou de l'acide phosphorique