



14288001Hpicking

**OSKAB**<sup>®</sup>  
POUR TOUS

# Boitier IP44

## Notice de montage IP44

Retrouvez toutes les informations sur [www.oskab.com](http://www.oskab.com)

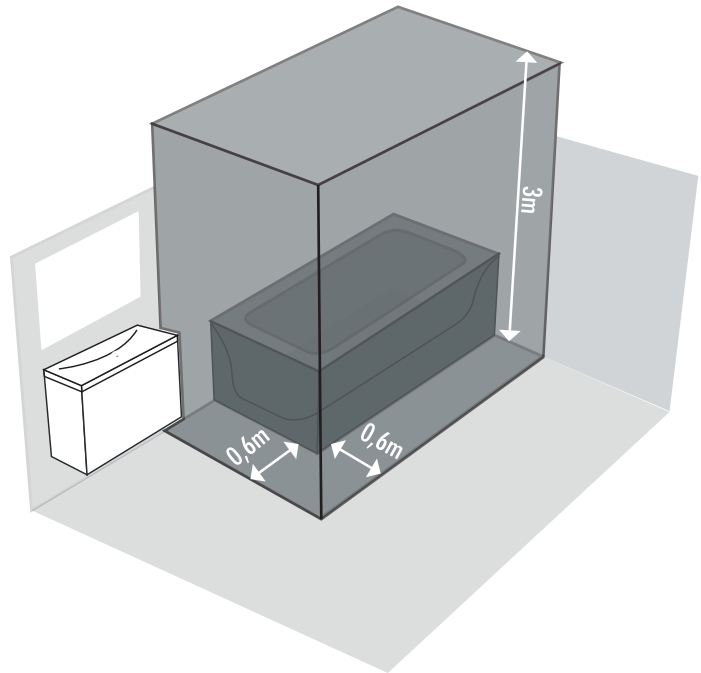


L'installation doit être réalisé par un **professionnel qualifié** afin de garantir une installation aux normes en vigueur.

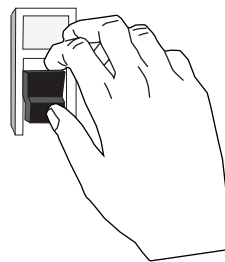
Un appareil électrique **ne doit pas être branché** dans la **zone interdite** autour du point d'eau (douche /baignoir )

Avant toute opération de branchement, veuillez **couper votre compteur général d'électricité**.

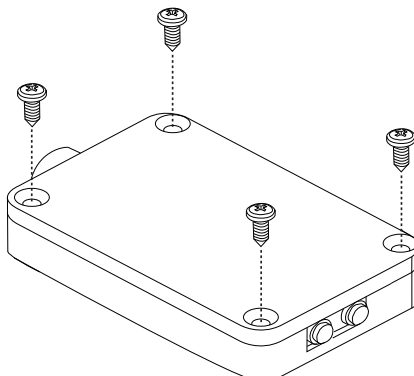
### Zone interdite



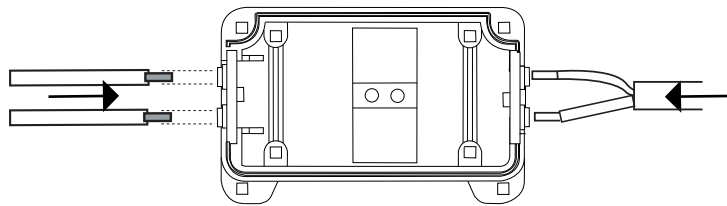
1



2

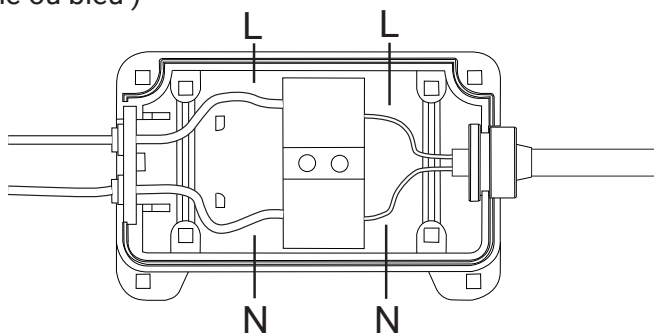


3



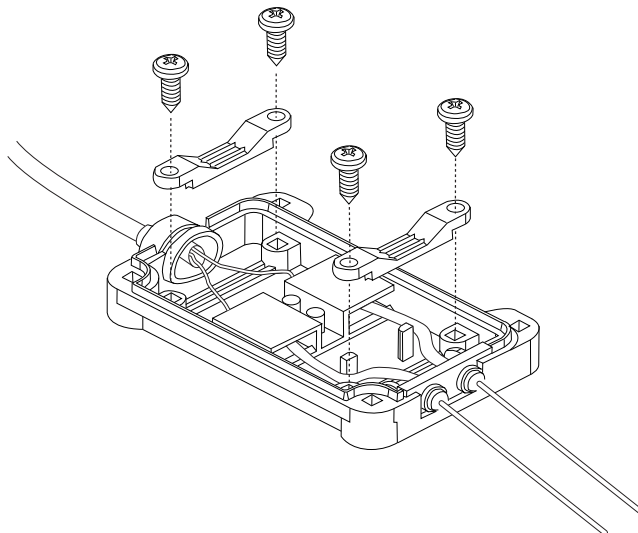
4

L (phase) : Fil marron  
(ou autres couleurs sauf vert/jaune ou bleu )



N (neutre) : Fil bleu

5



6

